

# SD 50



## Kurzinformation

Sockel-Schalldämpfer für saugseitige Geräuschreduzierung von Dachventilatoren, DN 500 mm

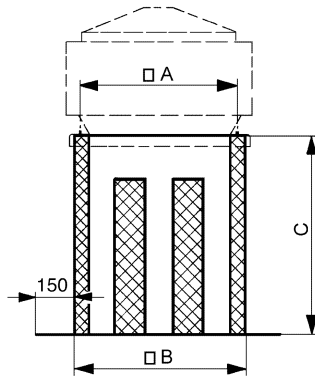
Artikelnummer 0092.0344

## Technische Daten

Min. Strömungsgeschwindigkeit	
Max. Strömungsgeschwindigkeit	20 m/s
Material Gehäuse	Stahlblech, verzinkt
Gewicht	55,5 kg
Geeignet für Nennweite	500 mm
Breite	1.155 mm
Höhe	850 mm
Tiefe	1.155 mm
Einfügungsdämpfung bei 63 Hz	
Einfügungsdämpfung bei 125 Hz	3 dB
Einfügungsdämpfung bei 250 Hz	12 dB
Einfügungsdämpfung bei 500 Hz	18 dB
Einfügungsdämpfung bei 1 kHz	16 dB
Einfügungsdämpfung bei 2 kHz	15 dB
Einfügungsdämpfung bei 4 kHz	15 dB
Einfügungsdämpfung bei 8 kHz	
Einfügungsdämpfung Gesamt	10 dB
Einfügungsdämpfung Anmerkung	
Verpackungseinheit	1 Stück
Sortiment	C
EAN	4012799923442

# SD 50

Maßzeichnung [mm]



A	B	C
800	855	850