

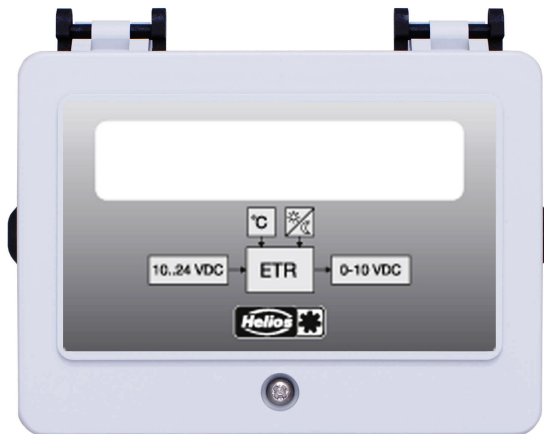
ETR

Helios Ventilatoren

Elektronischer Temperatur Regler

Nr. 82939. 001/0113

Montage- und Betriebsvorschrift



Inhaltsübersicht

1	Allgemeine Hinweise	4
1.1	Bedeutung der Betriebsanleitung	4
1.2	Zielgruppe	4
1.3	Haftungsausschluss	4
1.4	Urheberrecht	4
2	Sicherheitshinweise	5
3	Produktübersicht	6
3.1	Einsatzbereich	6
3.2	Funktion	6
3.3	Lagerung	6
3.4	Entsorgung / Recycling	6
4	Montage	7
4.1	Allgemeine Hinweise	7
4.2	Montageort bei Landwirtschaft	7
4.3	Temperatureinflüsse bei der Inbetriebnahme	8
5	Elektrische Installation	8
5.1	Sicherheitsvorkehrungen	8
5.2	EMV-gerechte Installation der Steuerleitungen	8
5.3	Anschluss Spannungsversorgung	9
5.4	Sensoranschluss	9
5.5	Ausgangsspannung 0 - 10 V	10
5.6	Eingang für Umschaltung Sollwert 1 / Sollwert 2	10
6	Geräteaufbau	10
7	Programmierung	11
7.1	Auswahl der Betriebsart	11
7.2	Menüstruktur	11

7.3	Menüs der Betriebsarten	13
7.4	Kennlinie Temperatursensor 2.00	15
7.5	Temperaturregler 2.01	15
8	Inbetriebnahme	16
8.1	Vorgehensweise	16
9	Anhang	17
9.1	Technische Daten	17
9.2	Anschlussplan	18
9.3	Maßblatt [mm]	19
9.4	Service und Information	20

1 Allgemeine Hinweise

1.1 Bedeutung der Betriebsanleitung

Lesen Sie vor Installation und Inbetriebnahme sorgfältig diese Betriebsanleitung, um einen korrekten Gebrauch sicherzustellen! Wir weisen darauf hin, dass diese Betriebsanleitung nur gerätebezogen und keinesfalls für die komplette Anlage gilt!

Die vorliegende Betriebsanleitung dient zum sicherheitsgerechten Arbeiten an und mit dem genannten Gerät. Sie enthält Sicherheitshinweise, die beachtet werden müssen, sowie Informationen, die für einen störungsfreien Betrieb des Gerätes notwendig sind. Die Betriebsanleitung ist am Gerät aufzubewahren. Es muss gewährleistet sein, dass alle Personen, die Tätigkeiten am Gerät auszuführen haben, die Betriebsanleitung jederzeit einsehen können.

1.2 Zielgruppe

Die Betriebsanleitung wendet sich an Personen, die mit der Planung, Installation, Inbetriebnahme, sowie Wartung und Instandhaltung betraut sind und über die ihrer Tätigkeit entsprechenden Qualifikation und Kenntnisse verfügen.

1.3 Haftungsausschluss

Änderungen der Konstruktion und technischen Daten behalten wir uns im Interesse der Weiterentwicklung vor. Aus den Angaben, Abbildungen bzw. Zeichnungen und Beschreibungen können deshalb keine Ansprüche hergeleitet werden. Der Irrtum ist vorbehalten.

Wir haften nicht für Schäden aufgrund von Fehlgebrauch, sachwidriger Verwendung, unsachgemäßer Verwendung oder als Folge von nicht autorisierten Reparaturen bzw. Veränderungen.

1.4 Urheberrecht

Diese Betriebsanleitung enthält urheberrechtlich geschützte Informationen. Die Betriebsanleitung darf ohne vorherige Genehmigung weder vollständig noch in Auszügen fotokopiert, vervielfäl-

tigt, übersetzt oder auf Datenträgern erfasst werden. Zuwiderhandlungen sind schadensersatzpflichtig. Alle Rechte vorbehalten, einschließlich solcher, die durch Patenterteilung oder Eintragung eines Gebrauchsmusters entstehen.

2 Sicherheitshinweise

- Montage, elektrischer Anschluss und Inbetriebnahme dürfen nur von einer Elektrofachkraft, entsprechend den elektrotechnischen Regeln (u. a. DIN EN 50110 od. DIN EN 60204) vorgenommen werden!
- Personen, die mit Planung, Installation, Inbetriebnahme sowie Wartung und Instandhaltung in Verbindung mit dem Gerät betraut sind, müssen über die ihrer Tätigkeit entsprechenden Qualifikation und Kenntnisse verfügen. Zusätzlich müssen sie Kenntnisse über Sicherheitsregeln, EG-Richtlinien, Unfallverhütungsvorschriften und der entsprechenden nationalen Vorschriften sowie regionale und innerbetriebliche Vorschriften besitzen.
- Das Gerät ist ausschließlich für die in der Auftragsbestätigung genannten Aufgaben bestimmt. Eine andere oder darüber hinausgehende Benutzung, wenn nicht vertraglich vereinbart, gilt als nicht bestimmungsgemäß. Für hieraus resultierende Schäden haftet der Hersteller nicht. Das Risiko trägt allein das Verwenderunternehmen.
- Es ist grundsätzlich verboten, Arbeiten an unter Spannung stehenden Teilen durchzuführen.
- Die Spannungsfreiheit ist mit einem zweipoligen Spannungsprüfer festzustellen.
- Der Betreiber ist verpflichtet, das Gerät nur in einwandfreiem Zustand zu betreiben.
- Elektrische Ausrüstungen sind regelmäßig zu überprüfen: Lose Verbindungen sind wieder zu befestigen, beschädigte Leitungen oder Kabel sofort auszutauschen.
- Elektrische Einrichtungen niemals mit Wasser oder anderen Flüssigkeiten reinigen.

- Bei einer Störung oder bei Ausfall des Gerätes ist zur Vermeidung von Personen- oder Sachschäden eine separate Funktionsüberwachung mit Alarmierungsfunktionen erforderlich, Ersatzbetrieb muss berücksichtigt werden!

3 Produktübersicht

3.1 Einsatzbereich

Temperaturregelung z. B. für: Abluftsysteme, Lufterhitzer, Luftschleieranlagen, Flüssigkeitskühlung, Kaltwassersätze.

Über den geregelten 0 - 10 V Ausgang wird z. B. ein Drehzahlsteller für Ventilatoren angesteuert.

Ventilatoren mit integriertem Controller und 0 - 10 V Eingang können direkt angesteuert werden.

3.2 Funktion

Der am Sensor gemessene Istwert wird mit dem eingestellten Sollwert verglichen. Die Ausgangsspannung und somit die Drehzahl des Ventilators wird automatisch in Abhängigkeit der eingestellten Parameter verändert.

Alternativ kann das Gerät als Temperatursensor betrieben werden. Der Ausgang 0 - 10 V ist dann proportional zum einstellbaren Messbereich (max. -50...150 °C).

3.3 Lagerung

- Das Gerät muss trocken und wettergeschützt in Originalverpackung gelagert werden.
- Vermeiden Sie extreme Hitze- oder Kälteeinwirkung.
- Vermeiden Sie zu lange Lagerzeiten (wir empfehlen max. ein Jahr).

3.4 Entsorgung / Recycling



Die Entsorgung muss sachgerecht und umweltschonend, nach den gesetzlichen Bestimmungen erfolgen.

4 Montage

4.1 Allgemeine Hinweise



Achtung!

Um einen Defekt des Gerätes aufgrund von Montagefehlern oder Umgebungseinflüssen zu vermeiden, müssen während der mechanischen Installation die unten aufgeführten Punkte beachtet werden:

- Vor der Montage Gerät aus Verpackung nehmen und auf eventuelle Transportschäden überprüfen!
- Gerät mit geeigneten Befestigungsmitteln auf sauberen, tragfähigen Untergrund montieren und nicht verspannen!
- Eine Montage auf vibrierendem Untergrund ist nicht zulässig!
- Bei der Montage auf Leichtbauwänden dürfen keine unzulässig hohen Schwingungen bzw. Schockbelastungen vorhanden sein. Besonders das Zuschlagen von Türen, die in diesen Leichtbauwänden integriert sind, kann zu sehr hohen Schockbelastungen führen. Deshalb empfehlen wir in diesem Fall die Geräte von der Wand zu entkoppeln.
- Bohrspäne, Schrauben und andere Fremdkörper dürfen nicht ins Innere des Gerätes eindringen!
- Montieren Sie das Gerät außerhalb des Verkehrsbereiches, achten Sie dabei jedoch auf gute Zugänglichkeit!
- Nicht benötigte Kabeleinführungen verschließen!
- Schützen Sie das Gerät vor direkter Sonnenbestrahlung!
- Das Gerät ist für eine vertikale Montage bestimmt (Kabeleinführung unten). Eine waagrechte, bzw. liegende Montage ist nur nach technischer Freigabe des Herstellers zulässig!

4.2 Montageort bei Landwirtschaft

Um bei Applikation Landwirtschaft Schäden durch Ammoniak-Dämpfe zu vermeiden, sollte das Gerät, wenn möglich, nicht direkt im Stall, sondern im Vorraum montiert werden.

4.3 Temperatureinflüsse bei der Inbetriebnahme

Vermeiden Sie kondensierende Feuchtigkeit und darauf beruhende Funktionsstörungen, indem Sie das Gerät bei Raumtemperatur lagern!

5 Elektrische Installation

5.1 Sicherheitsvorkehrungen



Gefahr durch elektrischen Strom

- Arbeiten an elektrischen Teilen dürfen nur von einer Elektrofachkraft oder elektrisch unterwiesenen Personen unter Aufsicht einer Elektrofachkraft gemäß den Regeln der Technik durchgeführt werden.
- Die Programmierung des Gerätes erfolgt bei geöffnetem Deckel und anliegender Versorgungsspannung bzw. Spannung für die Umschaltung Sollwert 1/2. Verwenden Sie ausschließlich Stromquellen, die eine sichere elektrische Trennung der Betriebsspannung nach IEC/DIN EN 60204-1 gewährleisten. Berücksichtigen Sie zusätzlich die allgemeinen Anforderungen an PELV-Stromkreise gemäß IEC/DIN EN 60204-1.
- Elektrische Ausrüstungen sind regelmäßig zu überprüfen: Lose Verbindungen sind wieder zu befestigen, beschädigte Leitungen oder Kabel sofort auszutauschen.
- Elektrische Einrichtungen niemals mit Wasser oder anderen Flüssigkeiten reinigen.



Information

Die jeweiligen Anschlüsse sind im Anhang dieser Betriebsanleitung dargestellt (☞ Anschlussplan)!

5.2 EMV-gerechte Installation der Steuerleitungen

Um Einstreuungen zu vermeiden, muss auf ausreichenden Abstand zwischen Netz- und Steuerleitungen geachtet werden. Die

Länge der Steuerleitungen darf max. 30 m betragen, ab 20 m müssen diese geschirmt sein!

5.3 Anschluss Spannungsversorgung

Anschluss Spannungsversorgung an den Klemmen: “+Ub” und “GND”. Dabei ist unbedingt darauf zu achten, dass die Spannung innerhalb der zulässigen Toleranzangaben liegt (☞ Technische Daten und seitlich angebrachtes Typenschild).

5.4 Sensoranschluss




Der Temperatursensor zur Istwerterfassung (nicht im Lieferumfang) wird an den Klemmen “TF” angeschlossen. Es können Helios Sensoren der Baureihe “LT..” (KTY81-210) oder PT1000 Temperatursensoren angeschlossen werden. Auf Polarität muss nicht geachtet werden.

Für eine hohe Störfestigkeit muss direkt am Sensor ein Kondensator angeschlossen werden (1nF parallel). Bei Helios Temperatursensoren Typ LT.. (KTY81-210) ist ein Kondensator integriert.



Achtung!

Niemals Netzspannung am Signaleingang anlegen!

		
<p>Raum-Temperaturfühler Typ: LTR 40 Art.-Nr.: 1323</p>	<p>Außen-Temperaturfühler Typ: LTA 40 Art.-Nr.: 1336</p>	<p>Kanalsensor Typ: LTK 40 Art.-Nr.: 1324</p>

5.5 Ausgangsspannung 0 - 10 V

Anschluss an den Klemmen “A” - “GND” (I_{max} ☞ Technische Daten).


Ausgänge mehrerer Geräte dürfen nicht miteinander verbunden werden!

5.6 Eingang für Umschaltung Sollwert 1 / Sollwert 2

Über eine Spannung an den Klemmen "1" und "2" (10... 24 V DC) kann zwischen Sollwert 1 und Sollwert 2 umgeschaltet werden (Polarität beachten ⚡ Anschlußplan).

20.0 °C
Setpoint 1

Keine Spannung an Klemmen "1" und "2" = Einstellung Sollwert 1 aktiv.

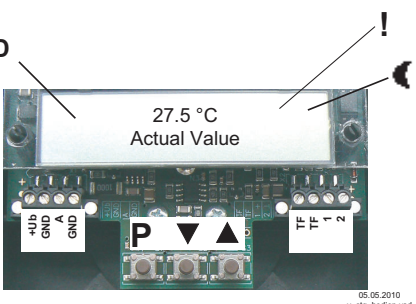
15.0 °C 
Setpoint 2

Spannung an Klemmen "1" und "2" = Einstellung für Sollwert 2 aktiv.

Der aktive Sollwert wird im Menü INFO angezeigt, ein aktiver "Sollwert 2" wird durch ein Mondsymbol signalisiert.

6 Geräteaufbau

Für den elektrischen Anschluss und für die Programmierung muss der Klappdeckel aufgeschraubt werden. Anschließend wieder sorgfältig verschließen!

 <p>05.05.2010 v_clg_beden.vsd</p>	D	LC-Display Mondsymbol = Einstellung für Sollwert 2 aktiv ! = Überschreitung Messbereich (Sensorbruch / Sensorkurzschluss)
	+Ub / GND	Spannungsversorgung
	A / GND	Ausgangssignal 0 - 10 V
	TF / TF	Anschluss Temperatursensor (KTY81-210 oder PT1000)
	1 / 2	Spannungseingang für Umschaltung Sollwert 1 / Sollwert 2

Multifunktions - LC Display und interne Tastatur

27.5 °C
Actual Value

Textzeile 1 mit 16 Zeichen für Anzeige der Istwerte und Sollwerte

Textzeile 2 mit 16 Zeichen für Anzeige der Menütex

P ▼ ▲

- P Programmierertaste und Menü öffnen
- ▼ Menüauswahl, Wert verkleinern
- ▲ Menüauswahl, Wert vergrößern
- ▼ + ▲ ESC-Tastenkombination, Escape = Menü verlassen

7 Programmierung

7.1 Auswahl der Betriebsart



Information

Eine einfache Installation ist durch die Auswahl vorprogrammierter Betriebsarten möglich.

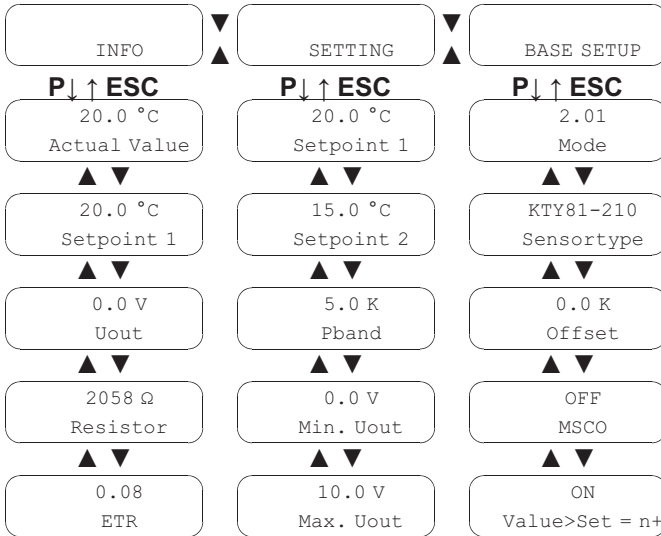
Die grundsätzliche Funktion des Gerätes wird hierdurch bestimmt, werkseitig **2.01**.

Betriebsart	Funktion
2.00	Temperatursensor: Ausgang 0...10 V proportional zum Messbereich
2.01	Temperaturregler (P): Ausgang 0...10 V abhängig von eingestelltem Sollwert und gemessenem Istwert (Werkseinstellung)

7.2 Menüstruktur

<p>27.5 °C Actual Value</p>	<p>Anzeige im Display nach Einschalten der Versorgungsspannung. Umschaltung zwischen Istwertanzeige und "INFO" mit der Tastenkombination für Escape (ESC = ▼ + ▲).</p>	<p>INFO</p>
---------------------------------	---	-------------

Beispiel für Betriebsart 2.01 (Werkseinstellung)



Auswahl der Menügruppe (z. B. BASE SETUP) mit den Pfeiltasten nach rechts durch ▼-Taste nach links durch ▲-Taste. Die Menüpunkte der Menügruppen (z. B. Mode) erreicht man mit der P-Taste. Mit den Pfeiltasten bewegt man sich innerhalb der Menügruppe auf und ab. Um Einstellungen vorzunehmen wird nach Anwahl des Menüpunkts die P-Taste betätigt. Beginnt der bisher eingestellte Wert zu blinken, so wird dieser mit den ▼+ ▲ Tasten eingestellt und anschließend mit der P-Taste gespeichert. Um das Menü ohne Änderung zu verlassen kann man die "ESC" Tastenkombination wählen, d. h. der ursprünglich eingestellte Wert bleibt erhalten.

Umprogrammierung der Betriebsart 2.01 auf 2.00 im "BASE SETUP"



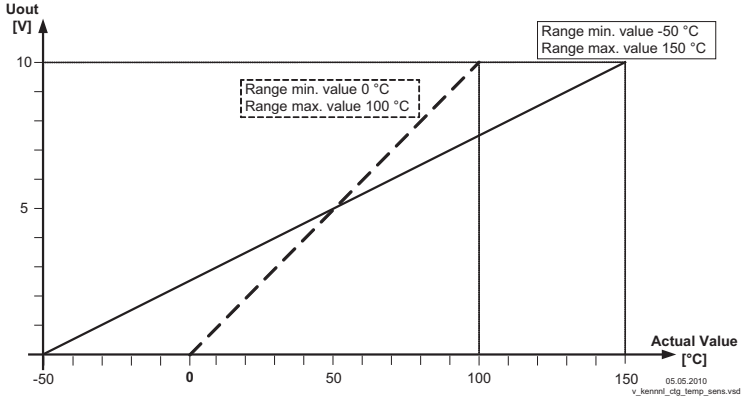
7.3 Menüs der Betriebsarten

Parameter	Werkseinstellung		User Setting	Funktion
Mode	2.00	2.01		Betriebsart
INFO				
Actual Value	27.1 °C	27.1 °C		Anzeige Istwert Temperatur
Setpoint 1	-	20.0 °C		Anzeige aktiver Sollwert
Uout	5.0 V	5.0 V		Höhe Ausgangsspannung 0...10 V
Resistor	2049 Ω	2049 Ω		aktueller Widerstandswert des Temperatursensors
ETR	0.00	0.00		Softwareversion
SETTING				
Setpoint 1	-	20.0 °C		Sollwert 1 Einstellbereich: -50.0...+150.0 °C Werkseinstellung: 20.0 °C
Setpoint 2	-	15.0 °C		Sollwert 2 aktiv, wenn Spannung an Klemmen 1, 2 Einstellbereich: -50.0...+150.0 °C Werkseinstellung: 15.0 °C
Pband	-	5.0 K		Regelbereich Einstellbereich: 1.0...50.0 K Werkseinstellung: 5.0 K
Min. Uout	0.0 V	0.0 V		Einstellung minimale Ausgangsspannung
Max. Uout	10.0 V	10.0 V		Einstellung maximale Ausgangsspannung
BASE SETUP				
Mode	2.00	2.01		Einstellung der Betriebsart
Sensortype	KTY81-21-0	KTY81-21-0		Einstellung Sensorart: KTY81-210 oder PT1000
Range min. Temperature	-50 °C	-		Einstellung Messbereich, minimaler Temperaturwert Einstellbereich: -50...150 °C Werkseinstellung: -50 °C

Parameter	Werkseinstellung		User Setting	Funktion
Range max. Temperature	150 °C	-		Einstellung Messbereich, maximaler Temperaturwert Einstellbereich: 150...-50 °C Werkseinstellung: 150 °C
Offset	0.0 K	0.0 K		Sensorabgleich
MSCO	-	OFF		<p>Mindestluftabschaltung <input type="checkbox"/> MSCO : <input type="checkbox"/> OFF (Werkseinstellung)</p> <p>Ist eine "Min. Uout" eingestellt (z. B. 2.0 V), so erfolgt keine Abschaltung des Ausgangs (geht nicht unter "Min. Uout"). <input type="checkbox"/> MSCO : <input type="checkbox"/> -2.0 K (Beispiel)</p> <p>Es erfolgt eine Abschaltung von Einstellung "Min. Uout" auf "0", wenn die vorgegebene Differenz bezogen auf den Sollwert erreicht wird.</p> <p>Bei einem Pluswert (+) vor Erreichen des Sollwertes Bei einem Minuswert (-) nach Unterschreitung des Sollwertes.</p> <p>Hysterese <input type="checkbox"/> H Ein /Aus: ca. 1 K Einstellbereich: -10.0 K...+10.0 K</p>
Value>Set = n+	-	ON		<p>Regelfunktion <input type="checkbox"/> Value>Set = n+ : <input type="checkbox"/> ON Kühlen = steigende Aussteuerung bei steigendem Istwert über Sollwert. <input type="checkbox"/> Value>Set = n+ : <input type="checkbox"/> OFF Heizen = steigende Aussteuerung bei sinkendem Istwert unter Sollwert.</p>

- Parameter bei gewählter Betriebsart nicht vorhanden

7.4 Kennlinie Temperatursensor 2.00

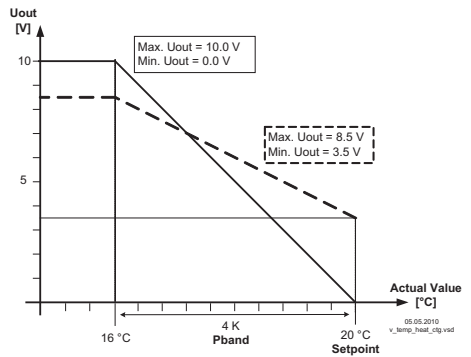
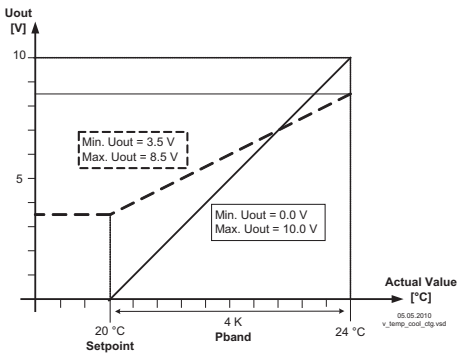


7.5 Temperaturregler 2.01

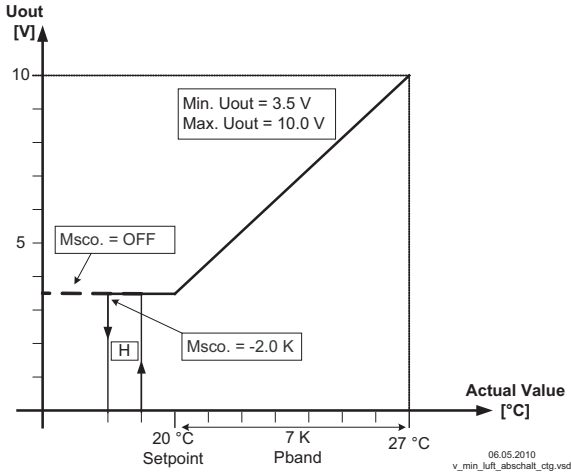
Funktionsdiagramme Temperaturregelung

Kühlen: $Value > Set = n+$: ON

Heizen: $Value > Set = n+$: OFF



Mindestluftabschaltung



8 Inbetriebnahme

8.1 Vorgehensweise

1. Das Gerät muss entsprechend der Betriebsanleitung montiert und angeschlossen sein.
2. Alle Anschlüsse sind nochmals auf Richtigkeit zu prüfen.
3. Die Versorgungsspannung muss mit den Angaben auf dem Typenschild übereinstimmen.
4. Unter Menügruppe **BASE SETUP** die Betriebsart einstellen (Voreinstellung = **2.01**).
5. Beim Speichern der Betriebsart wird die Werkseinstellung der jeweiligen Betriebsart geladen.
D. h. vorgenommene Einstellungen z. B. unter "SETTING" gehen verloren.



Achtung, elektrostatisch gefährdete Bauelemente!

Um eine Beschädigung der elektronischen Bauteile durch elektrostatische Aufladung zu verhindern, ist vor Anfassen der Platine eine Erdung an geeigneter Stelle notwendig. Dies kann z. B. durch kurzes Berühren einer metallischen Wasserleitung oder Heizungsleitung geschehen.

9 Anhang

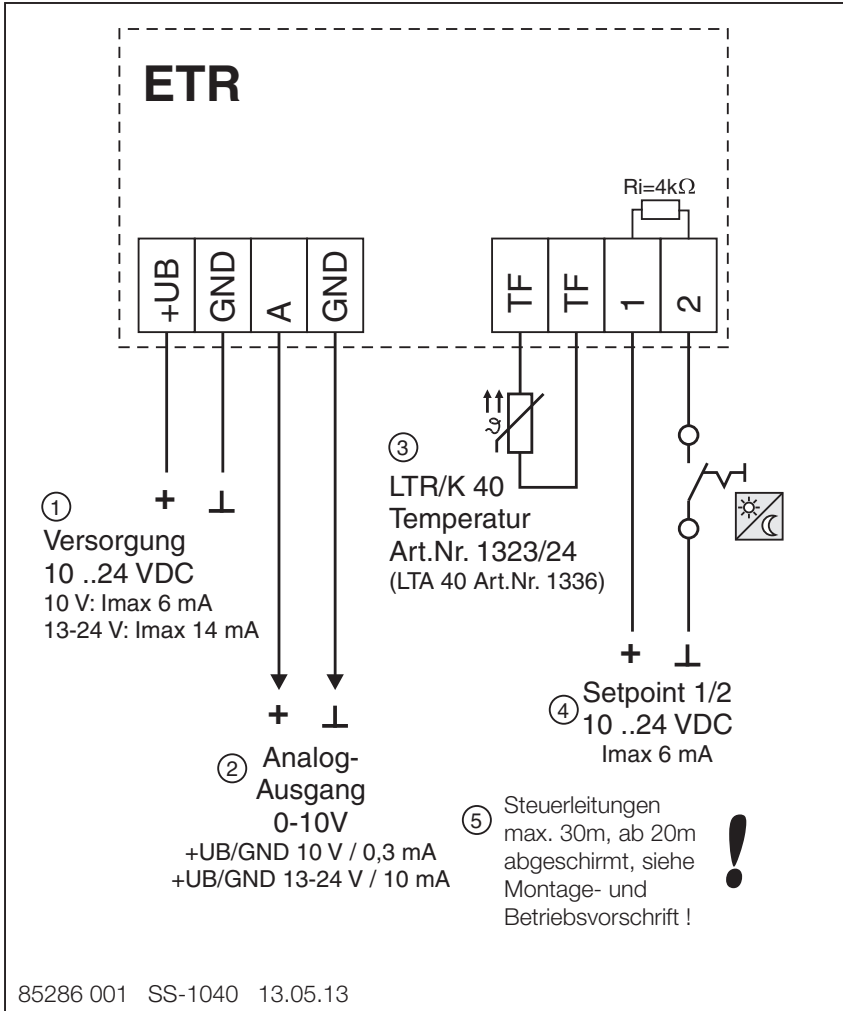
9.1 Technische Daten

Typ	ETR
Art.-Nr.	01438
Messbereich	-50...150 °C (externer Sensor KTY81-210 oder PT1000)
Spannungsversorgung U_B	10 ...24 V DC Elektronik gegen Falschpolung geschützt

	@ U_B 10 V DC	@ U_B 13...24 V DC
Max. Belastung Ausgang 0 - 10 V (kurzschlussfest)	0,3 mA	10 mA
Max. Stromaufnahme ca.	6 mA	14 mA

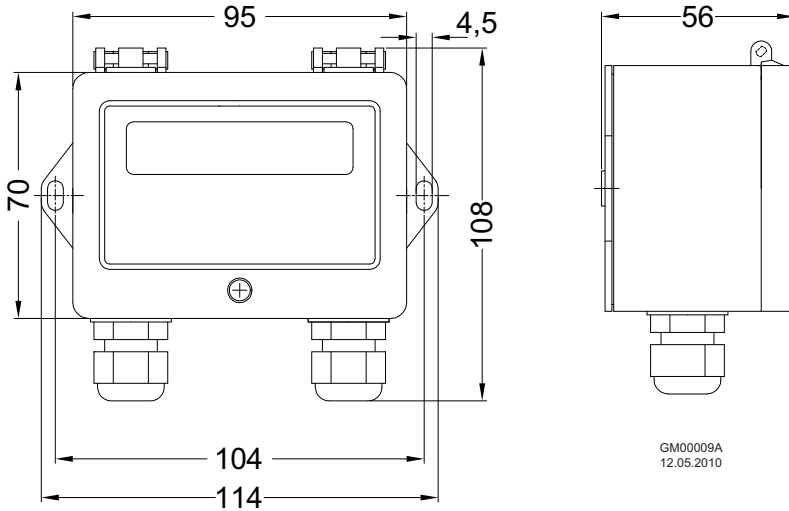
LC Display	zweizeilig (max. je 16 Zeichen)
Gehäuse	Deckel ABS, Unterteil Polyamid PA 6.6 Brandschutzklasse UL94 HB
Schutzart	IP54 nach EN 60529
Gewicht	ca. 200 g
Zulässige Umgebungstemperatur	-10...50 °C
Zulässige relative Feuchte	85 % nicht kondensierend
Störaussendung	gemäß EN 61000-6-3 (Wohnbereich)
Störfestigkeit	gemäß EN 61000-6-2 (Industriebe- reich)

9.2 Anschlussplan



- 1 Spannungsversorgung 10...24 V DC
- 2 Analog-Ausgang 0...10 V
- 3 Temperatursensor LTR/K 40
- 4 Spannungseingang für Umschaltung Sollwert 1 / Sollwert 2
- 5 Steuerleitungen max. 30 m, ab 20 m abgeschirmt, siehe Montage- und Betriebsvorschrift!

9.3 Maßblatt [mm]



9.4 Service und Information

D

HELIOS Ventilatoren GmbH & Co

• Lupfenstraße 8 • 78056 VS-Schwenningen

F

HELIOS Ventilateurs

• Le Carré des Aviateurs • 157 av. Charles Floquet • 93150 Le Blanc Mesnil Cedex

CH

HELIOS Ventilatoren AG

• Steinackerstraße 36 • 8902 Urdorf / Zürich

GB

HELIOS Ventilation Systems Ltd.

• 5 Crown Gate • Wyncolls Road • Severalls Industrial Park

A

HELIOS Ventilatoren

• Postfach 854 • Siemensstraße 15 • 6023 Innsbruck Colchester • Essex • CO4 9HZ

www.heliosventilatoren.de

Diese Druckschrift als Referenz am Gerät griffbereit aufbewahren!

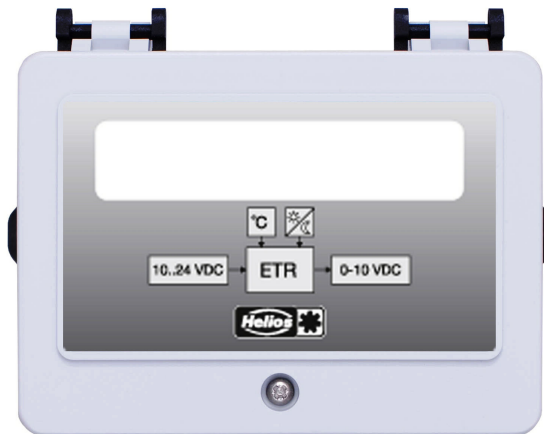
ETR

Helios fans

Electronic temperature controller

no. 82939. 001/0113

Installation and Operating Specification



Content

1	General notes	4
1.1	Structure of the operating instructions	4
1.2	Target group	4
1.3	Exclusion of liability	4
1.4	Copyright	4
2	Safety instructions	5
3	Product overview	6
3.1	Operational area	6
3.2	Function	6
3.3	Storage	6
3.4	Disposal / recycling	6
4	Mounting	7
4.1	General notes	7
4.2	Installation location for agriculture	7
4.3	Temperature influences during commissioning	8
5	Electrical installation	8
5.1	Safety precautions	8
5.2	EMC-compatible installation of control lines	8
5.3	Connection Voltage supply	9
5.4	Connection of sensor	9
5.5	Output voltage 0 - 10 V	9
5.6	Input for switch over Setpoint 1 / Setpoint 2	9
6	Device construction	10
7	Programming	11
7.1	Select operation mode	11
7.2	Menu structure	11

7.3	Menues of operating modes	12
7.4	Characteristic curve temperature sensor 2.00	15
7.5	Temperature controller 2.01	15
8	Start-up	16
8.1	Procedure	16
9	Enclosure	17
9.1	Technical data	17
9.2	Connection diagram	18
9.3	Dimensions [mm]	19
9.4	Service and Information	20

1 General notes

1.1 Structure of the operating instructions

Before installation and start-up, read this manual carefully to ensure correct use!

We emphasize that these operating instructions apply to specific units only, and are in no way valid for the complete system!

Use these operating instructions to work safely with and on the device. They contain safety instructions that must be complied with as well as information that is required for failure-free operation of the device.

Keep these operating instructions together with the device. It must be ensured that all persons that are to work on the device can refer to the operating instructions at any time.

1.2 Target group

The operating instructions address persons entrusted with planning, installation, commissioning and maintenance and servicing and who have the corresponding qualifications and skills for their job.

1.3 Exclusion of liability

To allow for future developments, construction methods and technical data given are subject to alteration. We do not accept any liability for possible errors or omissions in the information contained in data, illustrations or drawings provided.

We accept no liability for damage caused by misuse, incorrect use, improper use or as a consequence of unauthorized repairs or modifications.

1.4 Copyright

These operating instructions contain copyright protected information. The operating instructions may be neither completely nor partially photocopied, reproduced, translated or put on data medium without previous explicit consent. Infringements are liable for

damages. All rights reserved, including those that arise through patent issue or registration on a utility model.

2 Safety instructions

- Mounting, electrical connection, and start-up operation may only be carried out by an electrical specialist in accordance with electrotechnical regulations (e.g. DIN EN 50110 or DIN EN 60204)!
- Persons entrusted with the planning, installation, commissioning and maintenance and servicing in connection with the device must have the corresponding qualifications and skills for these jobs. In addition, they must be knowledgeable about the safety regulations, EU directives, rules for the prevention of accidents and the corresponding national as well as regional and in-house regulations.
- The equipment is to be used solely for the purposes specified and confirmed in the order. Other uses which do not coincide with, or which exceed those specified will be deemed unauthorised unless contractually agreed. Damages resulting from such unauthorised uses will not be the liability of the manufacturer. The user will assume sole liability.
- It is strictly forbidden for work to be carried out on any components while they are connected to live voltage.
- The safe isolation from the supply must be checked using a two-pole voltage detector.
- The owner is obliged to ensure that the device are operated in perfect working order only.
- Inspect electrical equipment periodically: retighten loose connections – immediately replace damaged lines and cables.
- Never clean electrical equipment with water or similar liquids.
- A separate fault and performance monitoring-system with an alarm signal function is necessary in order to prevent personal injuries and material damages during malfunctions and in case the device fails. Substitute operation must be taken into consideration!

3 Product overview

3.1 Operational area

Temperature control for e.g.: extraction systems, warm-air heaters, air curtain installations, liquid-cooling, chillers.

Controlled output (0 - 10 V) e.g. for activating a speed controller for fans.

Fans with integrated controller and input 0 - 10 V can be activated directly.

3.2 Function

The measured actual value at the sensor is compared with the adjusted target value. Output voltage and thus fan speed is controlled automatically depending on the adjusted parameters.

Alternatively the device can be operated as temperature sensor. Output 0 - 10 V in this mode proportional to the adjusted measuring range (max. -50...150 °C).

3.3 Storage

- The device must be stored in its original packaging in a dry and weather-proof room.
- Avoid exposure to extreme heat and cold.
- Avoid over-long storage periods (we recommend a maximum of one year).

3.4 Disposal / recycling



Disposal must be carried out professionally and environmentally friendly in accordance with the legal stipulations.

4 Mounting

4.1 General notes



Attention!

The following points must be complied with during the mechanical installation to avoid causing a defect in the device due to assembly errors or environmental influences:

- Before installation remove the device from the packing and check for any possible shipping damage!
- Assemble the device on a clean and stable base. Do not distort during assembly! Use the appropriate mounting devices for proper installation of the unit!
- Do not mount equipment on vibrating base!
- When mounted onto lightweight walls, there must be no impermissibly high vibrations or shock loads. Any banging shut of doors that are integrated into these lightweight walls, can result in extremely high shock loads. Therefore, we advise you to decouple the devices from the wall.
- Do not allow drilling chips, screws and other foreign bodies to reach the device interior!
- The device should be installed in a location where it will not be disturbed, but at the same time can be easily accessed!
- Any cable ducts openings not used must be sealed!
- Care must be taken to avoid direct radiation from the sun!
- The device is designed for vertical installation (cable inlet down). A horizontal or reclined installation is only permissible after technical release of the manufacturer!

4.2 Installation location for agriculture

In order to avoid damage caused by ammoniac vapours, the controller shall not be installed in the stable, but rather in an outhouse wherever possible.

4.3 Temperature influences during commissioning

Avoid condensation in the controller and functional faults attributable to condensation by storing the controller at room temperature!

5 Electrical installation

5.1 Safety precautions



Danger due to electric current

- Work on electric components may only be carried out by trained electricians or by persons instructed in electricity under the supervision of an electrician in accordance with electrical engineering regulations.
- The programming of the equipment takes place with switched on supply voltage by opened cover and voltage for change-over Setpoint 1/2. Use power supplies which guarantee reliable electrical isolation of the operating voltage as per IEC/DIN EN 60204-1. Consider also the general requirements for PELV circuits in accordance with IEC/DIN EN 60204-1.
- Inspect electrical equipment periodically: retighten loose connections – immediately replace damaged lines and cables.
- Never clean electrical equipment with water or similar liquids.



Information

The respective connections are represented in the enclosure of this manual (☞ Connection diagram)!

5.2 EMC-compatible installation of control lines

Pay attention to maintain sufficient distance from powerlines and motor wires to prevent interferences. The control cable may not be longer than 30 m. Screened control cables must be used when the cable length is longer than 20 m!

5.3 Connection Voltage supply

Connection Voltage supply at terminals: “+Ub” and “GND”. Here, it must be strictly observed that the mains voltage lies within the allowable tolerance specifications (☞ Technical data and name-plate affixed to the side).

5.4 Connection of sensor




Connection of temperature sensor for measuring actual value (not in scope of delivery) to terminals “TF”. It is possible to connect Helios sensors of series “LT..” (KTY81-210) or PT1000 temperature sensors. It must be paid attention to no polarity.

For a high interference immunity a capacitor must be connected directly to the sensor (1 nF parallel). With Helios temperature sensors type LT.. (KTY81-210) a capacitor is integrated.



Attention!

Never apply line voltage to analog inputs!

		
<p>room-Thermistor Type: LTR 40 Part.-No.: 1323</p>	<p>outside-thermistor Type: LTA 40 Part.-No.: 1336</p>	<p>Air duct sensor Type: LTK 40 Part.-No.: 1324</p>

5.5 Output voltage 0 - 10 V

Connection to Terminals “A” - “GND” (I_{max} ☞ Technical data).

It is not permissible to connect outputs of several devices to each other!

5.6 Input for switch over Setpoint 1 / Setpoint 2

Via voltage at terminals “1” and “2” (10... 24 V DC) a switchover between Setpoint 1 and Setpoint 2 is possible (note polarity☞ connection diagram).

20.0 °C
Setpoint 1

None Voltage at terminals “1” and “2” = adjustment for Setpoint1 active.

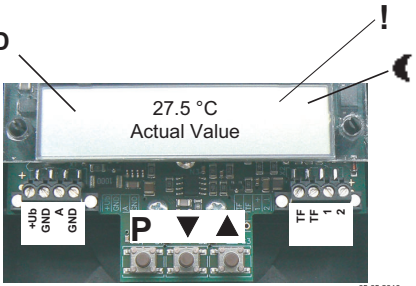
15.0 °C
Setpoint 2

Voltage at terminals “1” and “2” = adjustment for Setpoint 2 active.

The active Setpoint is indicated in the menu INFO, an active “Setpoint 2” is signaled by the moon symbol.

6 Device construction

Screw off the hinged cover to proceed with electrical connection and programming. Subsequently close carefully!

	D	LC-Display Moon symbol = Adjustment for Setpoint 2 active ! = Exceeding measuring range (sensor interruption / sensor short-circuit)
	+Ub / GND	Voltage supply
	A / GND	Output signal 0 - 10 V
	TF / TF	Connection temperature sensor (KTY81-210 or PT1000)
	1 / 2	Voltage input for switch over Setpoint 1 / Setpoint 2

Multipurpose LC display and internal keyboard

27.5 °C
Actual Value

Text line 1 with 16 figures for display of actual and desired values

Text line 2 with 16 figures for display of menu text

P ▼ ▲

P Program key and open menu

▼ Menu selection, reduce value

▲ Menu selection, increase value

▼ + ▲ ESC-key combination, Escape = leave menu

7 Programming

7.1 Select operation mode



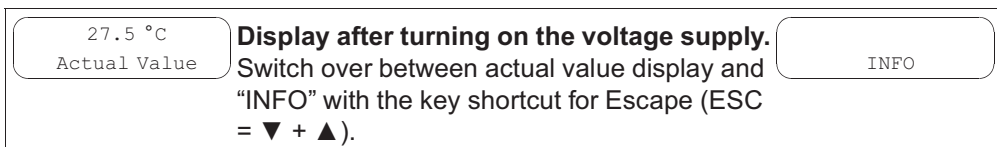
Information

Simple installation is possible through the selection of the preprogrammed mode of operation.

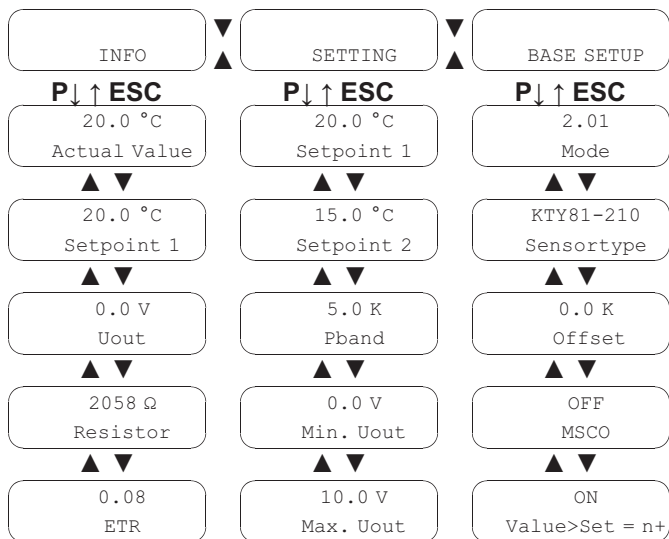
This determines the basic function of the device, factory set **2.01**.

Mode	Function
2.00	Temperature sensor: output 0...10 V proportional to measuring range
2.01	Temperature controller (P): output 0...10 V depending on adjusted Setpoint an measured actual value (Factory setting)

7.2 Menu structure



Example for Mode **2.01** (Factory setting)



Selection of the menu group (e.g. BASE SETUP) to the right through the ▼-key, to the left through the ▲-key.

You can go to the menu items in the menu groups (e.g. mode) by using the **P** key. Use the arrow keys to move up and down within the menu group.

To make adjustments, press the **P** key after selecting the menu item. If the previously set value starts to flash, it can be adjusted with the ▼ + ▲ keys and then saved with the **P** key. To exit the menu without making any changes, use the “Esc” short-key, i.e., the originally set values remain.

Reprogramming Mode 2.01 to 2.00 in “BASE SETUP”



7.3 Menues of operating modes

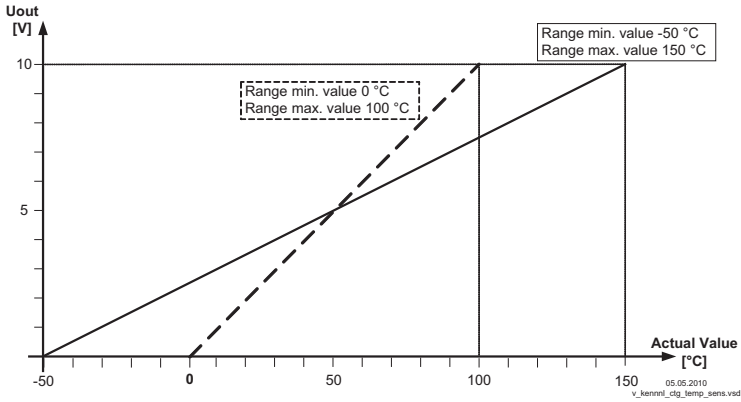
Parameter	Factory setting		User Setting	Function
Mode	2.00	2.01		Mode
INFO				
Actual Value	27.1 °C	27.1 °C		Display actual temperature
Setpoint 1	-	20.0 °C		Display active Setpoint
Uout	5.0 V	5.0 V		Magnitude of the output voltage 0...10 V
Resistor	2049 Ω	2049 Ω		current resistance value of the temperature sensor
ETR	0.00	0.00		software version
SETTING				
Setpoint 1	-	20.0 °C		Setpoint1 Setting range: -50.0...+150.0 °C Factory setting: 20.0 °C

Parameter	Factory setting		User Setting	Function
Setpoint 2	-	15.0 °C		Setpoint 2 active, if voltage at terminals 1, 2 Setting range: -50.0...+150.0 °C Factory setting: 15.0 °C
Pband	-	5.0 K		Pband Setting range: 1.0...50.0 K Factory setting: 5.0 K
Min. Uout	0.0 V	0.0 V		Setting minimal output voltage
Max. Uout	10.0 V	10.0 V		Setting maximal output voltage
BASE SETUP				
Mode	2.00	2.01		Mode selection
Sensortype	KTY81-21-0	KTY81-21-0		Setting type of sensor: KTY81-210 or PT1000
Range min. Temperature	-50 °C	-		Setting measuring range, minimum temperature value Setting range: -50... 150 °C Factory setting: -50 °C
Range max. Temperature	150 °C	-		Setting measuring range, maximum temperature value Setting range: 150...-50 °C Factory setting: 150 °C
Offset	0.0 K	0.0 K		Sensor offset

Parameter	Factory setting		User Setting	Function
MSCO	-	OFF		Minimum speed cut off [MSCO]: [OFF] (factory setting) If "Min. Uout" is adjusted (e.g. 2.0 V), than no disconnection of the output takes place (does not go under "Min. Uout"). [MSCO]: [-2.0 K] (example) It takes place a disconnection from Setting "Min. Uout" to "0", if the given difference is reached related to the Setpoint. At a plus value (+) before reaching the desired value At a minus value (-) after falling below the desired value. Hysteresis [H] ON /OFFs: approx. 1 K Setting range: -10.0 K...+10.0 K
Value>Set = n+	-	ON		Controller function [Value>Set = n+]: [ON] Cooling = increasing modulation for increasing actual value over Setpoint. [Value>Set = n+]: [OFF] Heating = increasing modulation for decreasing actual value below Setpoint.

- Parameter for selected mode not available

7.4 Characteristic curve temperature sensor 2.00

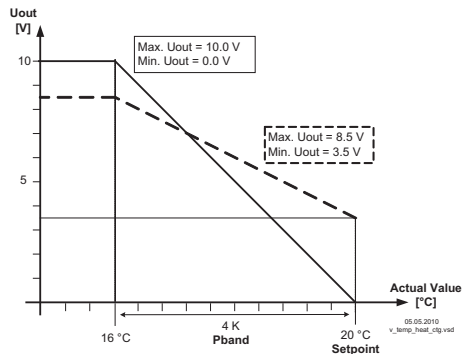
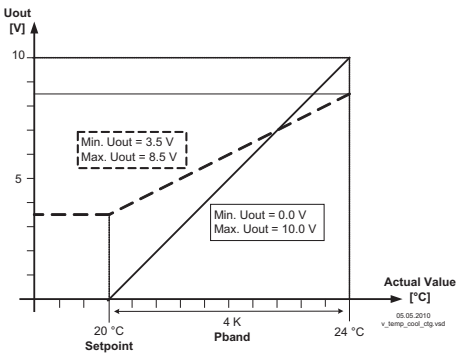


7.5 Temperature controller 2.01

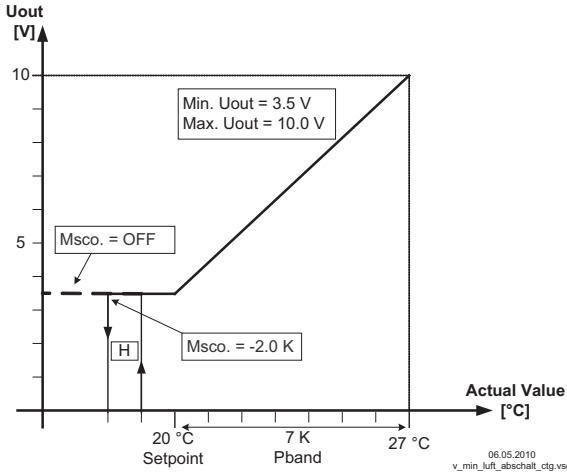
Functional diagrams temperature control

Cooling: $Value > Set = n+$: ON

Heating: $Value > Set = n+$: OFF



Minimum speed cut off



8 Start-up

8.1 Procedure

1. You must mount and connect the device in accordance with the operating instructions.
2. Double check that all connections are correct.
3. The supply voltage must match the information on the rating plate.
4. Set the operating Mode in the **BASE SETUP** (factory settings **2.01**).
5. When saving the Operating Mode, the factory settings are stored.
Therefore the settings you have made, e.g. in "SETTING" are lost.



Attention, electrostatic sensitive devices!

Be sure to ground the board at a suitable point in order to prevent damage to the electronic components being caused by electrostatic discharges. Such damage could occur, e.g., if a metal water pipe or heating line are briefly touched.

9 Enclosure

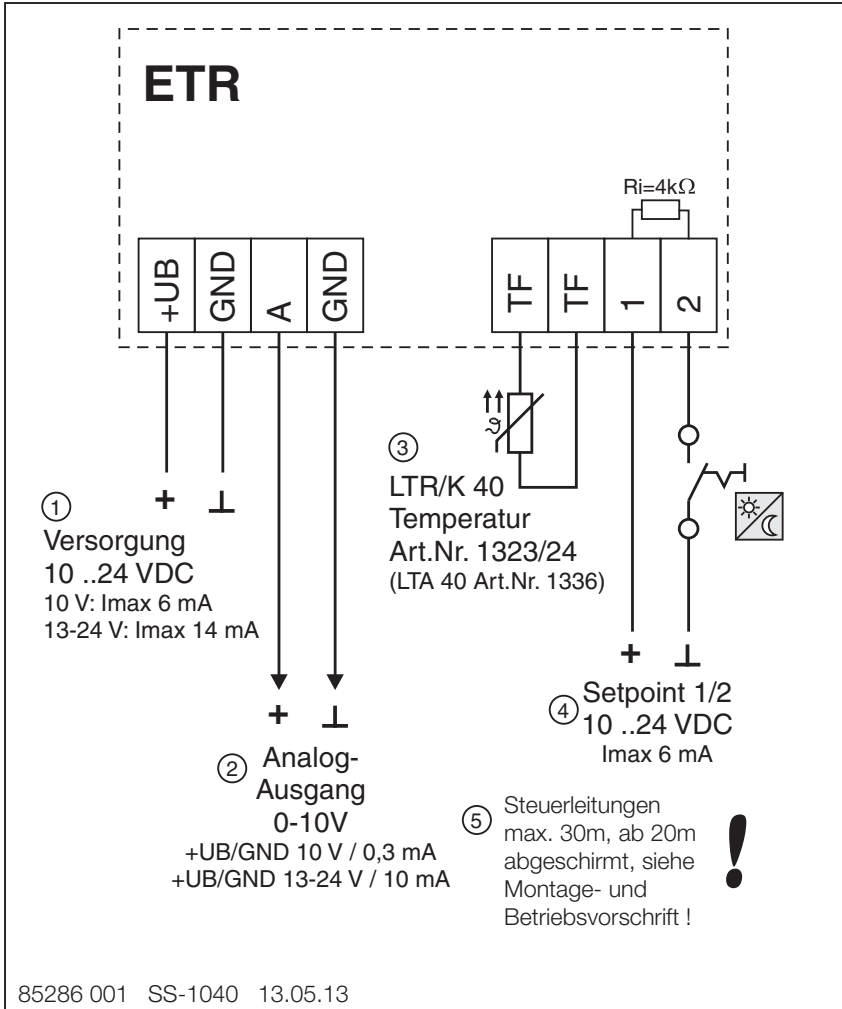
9.1 Technical data

Type	ETR
Part-No.	01438
Measuring range	-50...150 °C (external sensor KTY81-210 or PT1000)
Voltage supply U_B	10 ...24 V DC Protected against reverse polarity

	@ U_B 10 V DC	@ U_B 13...24 V DC
Max. load output 0 - 10 V (short-circuit-proof)	0.3 mA	10 mA
Max. current consumption ca.	6 mA	14 mA

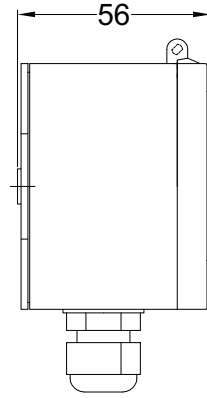
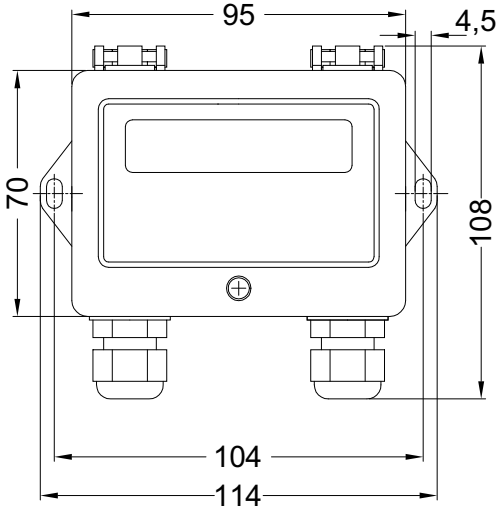
LC-Display	double-row (max. 16 digits each)
Housing	Cover ABS, bottom Polyamid PA 6.6 Fire protection classification UL 94 HB
Protection class	IP54 according EN 60529
Weight	approx. 200 g
Permissible ambient temperature	-10...50 °C
Permissible rel. humidity	85 % no condensation
Interference emission	according EN 61000-6-3 (domestic household applications)
Interference immunity	according 61000-6-2 (industrial applications)

9.2 Connection diagram



- 1 Voltage supply 10...24 V DC
- 2 Analog output 0...10 V
- 3 temperature sensor LTR/K 40
- 4 Voltage input for switch over Setpoint 1 / Setpoint 2
- 5 Control cables max. 30 m, from 20 m shielded, see Installation and Operating Specification!

9.3 Dimensions [mm]



GM00009A
12.05.2010

9.4 Service and Information

D

HELIOS Ventilatoren GmbH & Co

• Lupfenstraße 8 • 78056 VS-Schwenningen

F

HELIOS Ventilateurs

• Le Carré des Aviateurs • 157 av. Charles Floquet • 93150 Le Blanc Mesnil Cedex

CH

HELIOS Ventilatoren AG

• Steinackerstraße 36 • 8902 Urdorf / Zürich

GB

HELIOS Ventilation Systems Ltd.

• 5 Crown Gate • Wyncolls Road • Severalls Industrial Park

A

HELIOS Ventilatoren

• Postfach 854 • Siemensstraße 15 • 6023 Innsbruck Colchester • Essex • CO4 9HZ

www.heliosventilatoren.de

Keep this document close to the device as a reference!

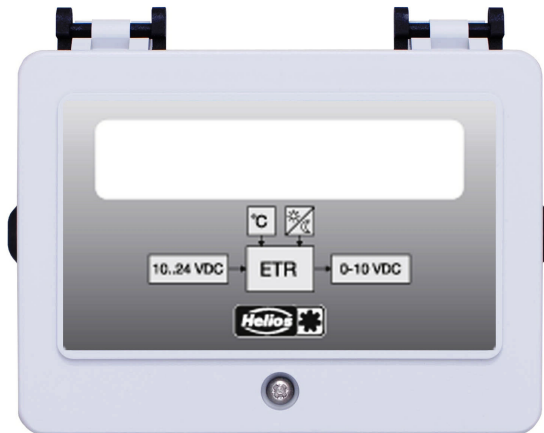
ETR

Ventilateurs Helios

Régulateur de température électronique

N° 82939. 001/0113

Prescription de montage et d'utilisation



Sommaire

1	Instructions générales	4
1.1	Importance de la notice d'utilisation	4
1.2	Groupe-cible	4
1.3	Exclusion de la responsabilité	4
1.4	Droit d'auteur	4
2	Consignes de sécurité	4
3	Aperçu des produits	5
3.1	Domaine d'application	5
3.2	Fonction	5
3.3	Stockage	5
3.4	Elimination / recyclage	6
4	Montage	6
4.1	Instructions générales	6
4.2	Emplacement d'installation en agriculture	6
4.3	Influences de la température lors de la mise en service	6
5	Installation électrique	7
5.1	Mesures de sécurité	7
5.2	Installation conforme CEM des câbles de commande	7
5.3	Raccordement de l'alimentation en tension	7
5.4	Raccordement de capteur	7
5.5	Tension de sortie 0 - 10 V	8
5.6	Entrée pour commutation Consigne 1 / Consigne 2	8
6	Structure de l'appareil	9
7	Programmation	10
7.1	Sélection du mode de fonctionnement	10
7.2	Structure du menu	10
7.3	Menus des modes de fonctionnement	11
7.4	Ligne caractéristique de capteur de température 2.00	13
7.5	Régulateur de température 2.01	13
8	Mise en service	14
8.1	Marche à suivre	14

9	Annexe	15
9.1	Caractéristiques techniques	15
9.2	Schémas des raccordements	16
9.3	Dimensions [mm]	17
9.4	Service et information	18

1 Instructions générales

1.1 Importance de la notice d'utilisation

Avant l'installation et la mise en service, veuillez lire cette notice d'utilisation attentivement afin de garantir une utilisation correcte !

Nous attirons votre attention sur le fait que cette notice d'utilisation ne concerne que l'appareil et n'est absolument pas applicable à l'installation complète !

La présente notice d'utilisation sert à garantir un travail en toute sécurité sur et avec l'appareil mentionné. Elle contient des consignes de sécurité devant être respectées ainsi que des informations nécessaires à l'utilisation sans problème de l'appareil.

La notice d'utilisation doit être conservée près de l'appareil. L'accès à la notice d'utilisation doit être garanti à tout moment aux personnes devant effectuer des activités sur l'appareil.

1.2 Groupe-cible

La notice d'utilisation s'adresse aux personnes chargées de la planification, de l'installation, de la mise en service ainsi que de l'entretien et de la maintenance et disposant de la qualification et des connaissances requises pour exécuter leurs activités.

1.3 Exclusion de la responsabilité

Nous nous réservons le droit d'apporter des modifications à la construction et aux données techniques dans l'intérêt du développement. Par conséquent, aucun droit ne peut être revendiqué à partir des indications, illustrations ou dessins et des descriptions. Sous réserve d'erreurs.

Nous déclinons toute responsabilité pour les dommages résultant d'une mauvaise utilisation, d'une utilisation non conforme, d'une utilisation non pertinente ou de réparations ou modifications non autorisées.

1.4 Droit d'auteur

Cette instruction de service contient des informations protégées par droit d'auteur. Toute photocopie partielle ou intégrale, reproduction, traduction ou saisie sur des supports de données de cette instruction de service sont interdites sans autorisation préalable. Les infractions sont passibles de dommages-intérêts. Tous droits réservés, y compris ceux résultant d'une délivrance de brevet ou d'un modèle déposé.

2 Consignes de sécurité

- Le montage, le raccordement électrique et la mise en service ne doivent être effectués que par un électricien dans le respect des règlements électrotechniques (entre autres DIN EN 50110 ou DIN EN 60204) !
- Les personnes chargées de l'appareil lors de la planification, l'installation, la mise en service ainsi que l'entretien et la maintenance doivent posséder la qualification et les connaissances appropriées. Par ailleurs, elles doivent être au fait des règles de sécurité, des directives UE, des prescriptions en matière de prévention des

accidents et des prescriptions nationales ainsi que locales correspondantes et être en possession des instructions internes à l'entreprise.

- L'appareil ne peut être utilisé que pour la fonction pour laquelle il a été conçu, et précisée sur la confirmation de commande. Une utilisation différente, non acceptée contractuellement, est considérée comme non conforme. Le constructeur ne peut être tenu responsable des dégâts occasionnés. Le risque est entièrement supporté par l'utilisateur.
- Il est absolument interdit d'effectuer des travaux sur des pièces sous tension.
- L'absence de tension doit être constatée à l'aide d'un détecteur de tension bipolaire.
- L'exploitant est tenu d'utiliser l'appareil uniquement en parfait état.
- Les équipements électriques doivent être régulièrement contrôlés : les connexions détachées doivent être fixées de nouveau, les conducteurs ou les câbles endommagés immédiatement remplacés.
- Ne nettoyez jamais les dispositifs électriques à l'eau ou avec d'autres liquides.
- En cas de défaut ou de panne de l'appareil, une surveillance de fonctionnement séparée avec fonctions d'alarme est nécessaire pour éviter des dommages aux personnes et aux biens. Une exploitation en situation de dérangement doit être considérée !

3 Aperçu des produits

3.1 Domaine d'application

Régulation de la température p. ex. pour : les systèmes d'extraction d'air, de réchauffage d'air, les installations de rideaux d'air, le refroidissement de liquide, les jeux d'eau froide. Par le biais de la sortie régulée 0 - 10 V, un variateur de régime est actionné p.ex. pour les ventilateurs.

Les ventilateurs avec contrôleur intégré et l'entrée 0 - 10 V peuvent être commandés directement.

3.2 Fonction

La valeur actuelle mesurée sur le capteur est comparée à la consigne réglée. La tension de sortie est modifiée automatiquement en fonction des paramètres réglés ce qui modifie la vitesse du ventilateur.

Autre alternative, l'appareil peut être exploité comme capteur de température. La sortie 0 - 10 V est alors proportionnelle à la plage de mesure réglable (maxi -50...150 °C).

3.3 Stockage

- L'appareil doit être stocké au sec et à l'abri des intempéries dans son emballage d'origine.
- Evitez des températures extrêmes vers le haut ou vers le bas.
- Evitez de l'entreposer trop longtemps (nous recommandons un an au maximum).

3.4 Elimination / recyclage



L'élimination doit être effectuée selon les règles et dans le respect de l'environnement, conformément aux dispositions légales.

4 Montage

4.1 Instructions générales



Précaution !

Pour éviter un défaut de l'appareil causé par un montage défectueux ou des influences de l'environnement, il convient de respecter les points sous-mentionnés pendant l'installation mécanique :

- Avant montage, retirez l'appareil de son emballage et contrôlez la présence de dommages survenus éventuellement pendant le transport !
- Montez l'appareil sans le serrer avec des moyens de fixation appropriés sur un support porteur propre !
- Une fixation sur un support vibrant n'est pas acceptable !
- Lors du montage sur des cloisons légères, veillez à ce qui n'y ait pas de vibrations ou de chocs excessifs. En particulier, la fermeture de portes intégrées dans ces cloisons légères en les claquant peut entraîner des chocs très importants. C'est pourquoi nous recommandons dans ce cas de séparer les appareils de la cloison.
- Des copeaux dus au perçage, des vis et d'autres corps étrangers ne doivent pas pénétrer à l'intérieur de l'appareil !
- Installer l'appareil en dehors d'une zone de passage, veiller toutefois à la bonne accessibilité !
- Obturer les entrées de câbles non utilisées !
- Protéger l'appareil du rayonnement solaire direct !
- L'appareil est prévu pour être monté verticalement (introduction du câble par le bas). Un montage horizontal ou couché n'est autorisé qu'après accord du technicien fabricant !

4.2 Emplacement d'installation en agriculture

Pour éviter les dommages causés par les vapeurs d'ammoniac dans les applications agricoles, l'appareil ne doit pas être installé directement dans l'étable, mais au contraire dans un local en amont.

4.3 Influences de la température lors de la mise en service

Évitez la condensation de l'humidité et les dysfonctionnements qui en résultent en entreposant l'appareil à température ambiante !

5 Installation électrique

5.1 Mesures de sécurité



Danger présenté par l'électricité

- Les travaux sur les pièces électriques doivent être effectués uniquement par un électricien ou des personnes ayant reçu une formation dans ce domaine sous la surveillance d'un électricien conformément aux règles de la technique.
- La programmation de l'appareil s'effectue avec le couvercle ouvert et la tension d'alimentation ou la tension appliquée pour la commutation de la valeur consigne 1/2. Utilisez exclusivement des sources de courant garantissant une coupure électrique sécurisée de la tension de service conformément à IEC/DIN EN 60204-1. Tenez compte en plus des exigences générales des circuits de courant T.B.T.P (très basse tension de protection) conformément à IEC/DIN EN 60204-1.
- Les équipements électriques doivent être régulièrement contrôlés : les connexions détachées doivent être fixées de nouveau, les conducteurs ou les câbles endommagés immédiatement remplacés.
- Ne nettoyez jamais les dispositifs électriques à l'eau ou avec d'autres liquides.



Information

Les différents raccordements sont représentés dans l'annexe de cette notice d'utilisation (☞ schéma des connexions) !

5.2 Installation conforme CEM des câbles de commande

Pour éviter les interférences, il convient de respecter un dégagement suffisant entre les câbles réseau et les câbles de commande. La longueur des câbles de conduite doit être de 30 m au maximum, à partir de 20 m ils doivent être blindés !

5.3 Raccordement de l'alimentation en tension

Raccordement de l'alimentation en tension aux bornes : "+Ub" et "GND". Il convient absolument de veiller à ce que la tension se trouve dans les tolérances admissibles (☞ Données techniques et plaque signalétique apposée sur le côté).

5.4 Raccordement de capteur




Le capteur de température pour la saisie des valeurs actuelles (non compris dans la livraison) est raccordé aux bornes "TF". Il est possible de raccorder des capteurs Helios de la série "LT.." (KTY81-210) ou des capteurs de température PT1000 Il n'est pas nécessaire de tenir compte de la polarité.

Pour une immunité élevée, il faut brancher directement un condensateur sur le capteur (1nF parallèle). Sur les capteurs de température Helios du type LT.. (KTY81-210) le condensateur est intégré.



Précaution !

N'appliquez jamais la tension du réseau à l'entrée du signal !


		
<p>Sonde de température ambiante Type: LTR 40 Art.N°.: 1323</p>	<p>Sonde de température extérieure Type: LTA 40 Art.N°.: 1336</p>	<p>Capteur de canal Type: LTK 40 Art.N°.: 1324</p>

5.5 Tension de sortie 0 - 10 V

Raccordement aux bornes "A" - "GND" (I_{max}  Caractéristiques techniques).


Les sorties de plusieurs appareils ne doivent pas être connectées ensemble !

5.6 Entrée pour commutation Consigne 1 / Consigne 2

Par le biais d'une tension aux bornes "1" et "2" (10... 24 V DC) il est possible de commuter entre la valeur consigne 1 et la valeur consigne 2 (faire attention à la polarité  schéma de raccordement).

20.0 °C
Setpoint 1

Aucune tension aux bornes "1" et "2" = Réglage valeur de consigne 1 active.

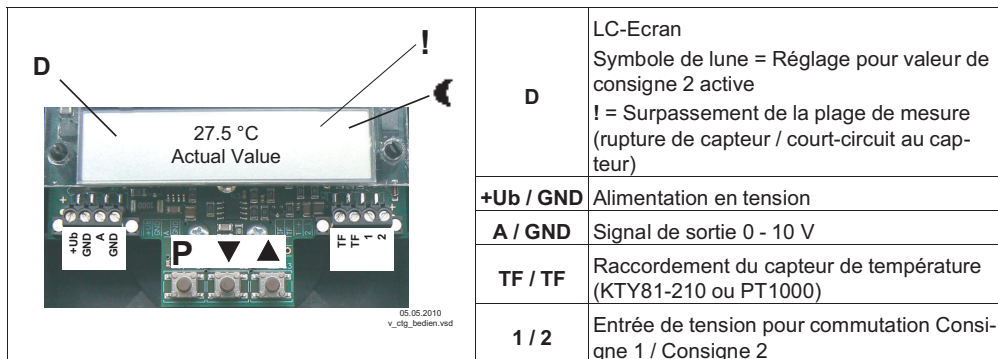
15.0 °C 
Setpoint 2

Tension aux bornes "1" et "2" = Réglage pour valeur de consigne 2 active.

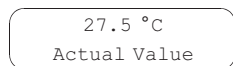
La valeur consigne active s'affiche au menu INFO, une "valeur consigne 2" active est indiquée par le symbole en forme de lune.

6 Structure de l'appareil

Pour le raccordement électrique et la programmation, il faut dévisser le couvercle rabattable. Le refermer ensuite avec précaution !



Ecran LC multifonctions et clavier interne



Lignes de texte 1 avec 16 caractères pour afficher les valeurs actuelles et de consigne

Lignes de texte 2 avec 16 caractères pour afficher le texte du menu

P ▼ ▲

- P** Touche de programmation et ouvrir menu
- ▼ Sélection du menu, réduire la valeur
- ▲ Sélection du menu, augmenter la valeur
- ▼ + ▲ ESC-Combinaison de touches, Escape = quitter le menu

7 Programmation

7.1 Sélection du mode de fonctionnement



Information

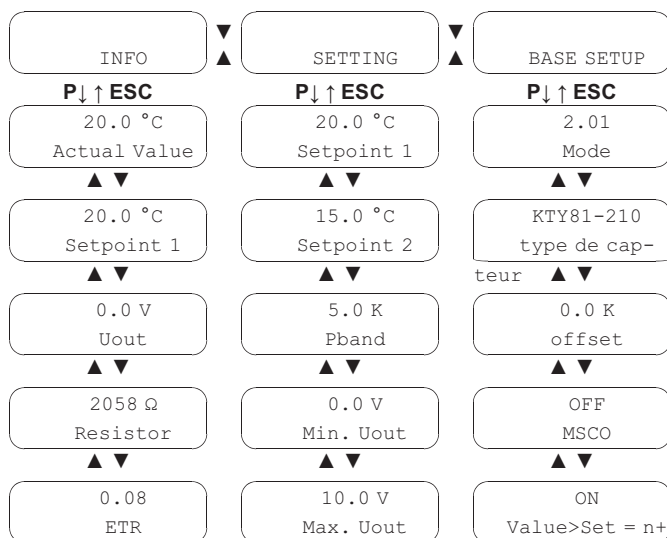
La sélection de modes de fonctionnement préprogrammés permet une installation facile. Le fonctionnement de base de l'appareil est défini ainsi, en usine **2.01**.

Mode	Fonction
2.00	Capteur de température : Sortie 0...10 V proportionnelle à la plage de mesure
2.01	Régulateur de température (P) : Sortie 0...10 V dépend de la valeur consigne réglée et de la valeur actuelle mesurée (Réglages d'usine)

7.2 Structure du menu



Exemple de mode de fonctionnement **2.01** (réglage usine)



Sélection du groupe de menus (par ex. BASE SETUP) avec les touches fléchées vers la droite avec la touche ▼ vers la gauche avec la touche ▲.
 L'accès aux points de menu des groupes de menus (par ex. mode) est obtenu avec la touche P. Utilisez les touches fléchées pour se déplacer vers le haut et le bas dans le groupe de menus.
 Pour effectuer des réglages, la touche P est actionnée après sélection du point de menu. Si la valeur réglée jusqu'ici commence à clignoter, cette valeur est réglée avec les touches ▼ + ▲, puis enregistrée avec la touche P. Pour quitter le menu sans modification, la combinaison de touches "ESC" peut être sélectionnée. La valeur réglée à l'origine reste inchangée.

Changement de programmation du mode de fonctionnement **2.01** sur **2.00** dans "BASE SETUP"



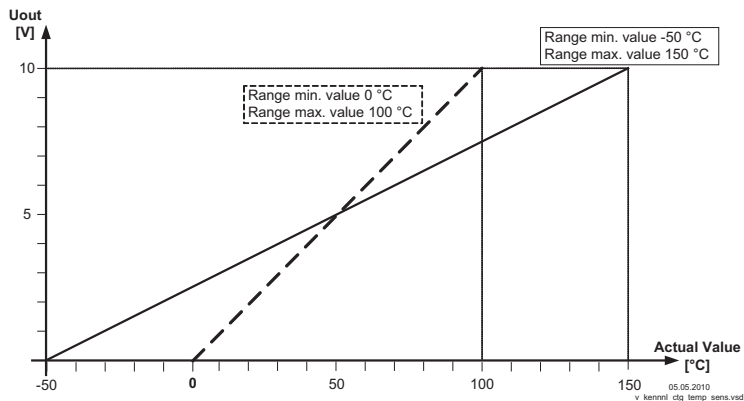
7.3 Menus des modes de fonctionnement

Paramètres	Réglages d'usine		Paramètres utilisateur	Fonction
Mode	2.00	2.01		Mode
INFO				
Actual Value	27.1 °C	27.1 °C		Affichage de la valeur actuelle de température
Setpoint 1	-	20.0 °C		Affichage de la valeur consigne active
Uout	5.0 V	5.0 V		Tension de sortie élevée 0...10 V
Resistor	2049 Ω	2049 Ω		Valeur de résistance actuelle du capteur de température
ETR	0.00	0.00		Version logiciel
SETTING				
Setpoint 1	-	20.0 °C		Consigne 1 Plage de réglage : -50.0...+150.0 °C Réglages d'usine : 20.0 °C
Setpoint 2	-	15.0 °C		Valeur de consigne 2 active, si tension aux bornes 1, 2 Plage de réglage : -50.0...+150.0 °C Réglages d'usine : 15.0 °C
Pband	-	5.0 K		Gamme régulation Plage de réglage : 1.0...50.0 K Réglages d'usine : 5.0 K
Min. Uout	0.0 V	0.0 V		Réglage de tension de sortie minimale

Paramètres	Réglages d'usine		Paramètres utilisateur	Fonction
Max. Uout	10.0 V	10.0 V		Réglage de tension de sortie maximale
BASE SETUP				
Mode	2.00	2.01		Réglage pour le mode de fonctionnement
Sensortype	KTY81-210	KTY81-210		Réglage du type de capteur : KTY81-210 ou PT1000
Range min. Temperature	-50 °C	-		Réglage de plage de mesure, valeur de température minimale Plage de réglage : -50...150 °C Réglages d'usine : -50 °C
Range max. Temperature	150 °C	-		Réglage de plage de mesure, valeur de température maximale Plage de réglage : 150...-50 °C Réglages d'usine : 150 °C
Offset	0.0 K	0.0 K		Calibrage du capteur
MSCO	-	OFF		Débit minimum [MSCO] : <input type="checkbox"/> OFF (Réglages d'usine) Si un "Min. Uout" est réglé (p. ex. 2.0 V), aucune coupure de la sortie n'a lieu (ne passe pas en dessous du "Min. Uout"). [MSCO] : <input type="checkbox"/> -2.0 K (exemple) Une coupure du réglage "Min. Uout" sur "0" a lieu, lorsque la différence prescrite par rapport à la consigne est atteinte. Pour une valeur positive (+) avant d'atteindre la consigne Pour une valeur négative (-) après passage en dessous de la consigne. Hystérésis [H] Marche /Arrêt : env. 1 K Plage de réglage : -10,0...+10,0 K
Value>Set = n+	-	ON		Fonction de régulation [Valeur>Set = n+] : <input type="checkbox"/> ON Refroidissement = augmentation de modulation pour valeur actuelle en augmentation par la valeur de consigne. [Valeur>Set = n+] : <input type="checkbox"/> ON Chauffage = augmentation de modulation pour valeur actuelle baissant sous la valeur de consigne.

- Paramètres non présents pour le mode de fonctionnement choisi

7.4 Ligne caractéristique de capteur de température **2.00**

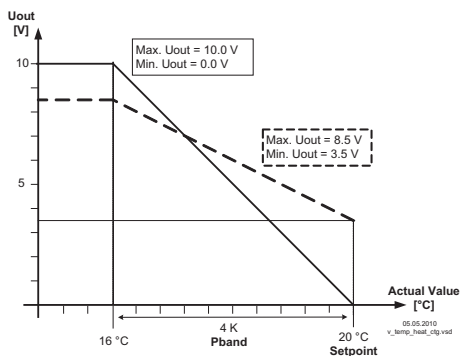
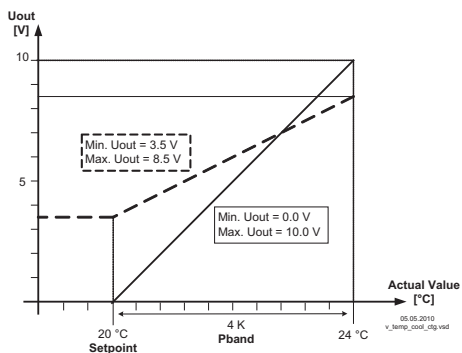


7.5 Régulateur de température **2.01**

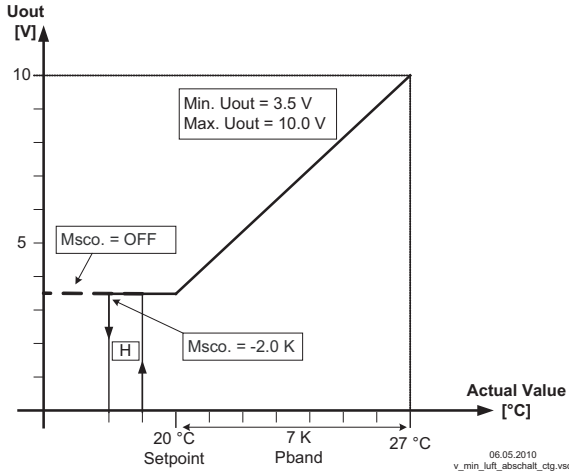
Diagramme de fonctionnement régulation de la température

Refroidissement : : ON

Chauffage : : OFF



Débit minimum



8 Mise en service

8.1 Marche à suivre

1. L'appareil doit être monté et raccordé conformément à la notice d'utilisation.
2. Tous les raccords doivent faire l'objet d'un nouveau contrôle.
3. La tension d'alimentation doit correspondre aux indications de la plaque signalétique.
4. Régler sous le groupe du menu **BASE SETUP** le mode de fonctionnement (préréglage = **2.01**).
5. Lors de la mémorisation du mode de fonctionnement, le réglage d'origine du mode de fonctionnement respectif est chargé.
C'est à dire que les réglages effectués p. ex. sous "SETTING" sont perdus.



Attention, composants à risque électrostatique !

Pour éviter d'endommager les composants électroniques par décharge électrostatique, avant de manipuler la platine il est nécessaire de procéder à une mise à la terre à un emplacement approprié. Ceci peut se faire p. ex. : en touchant brièvement une conduite d'eau en métal ou une conduite de chauffage.

9 Annexe

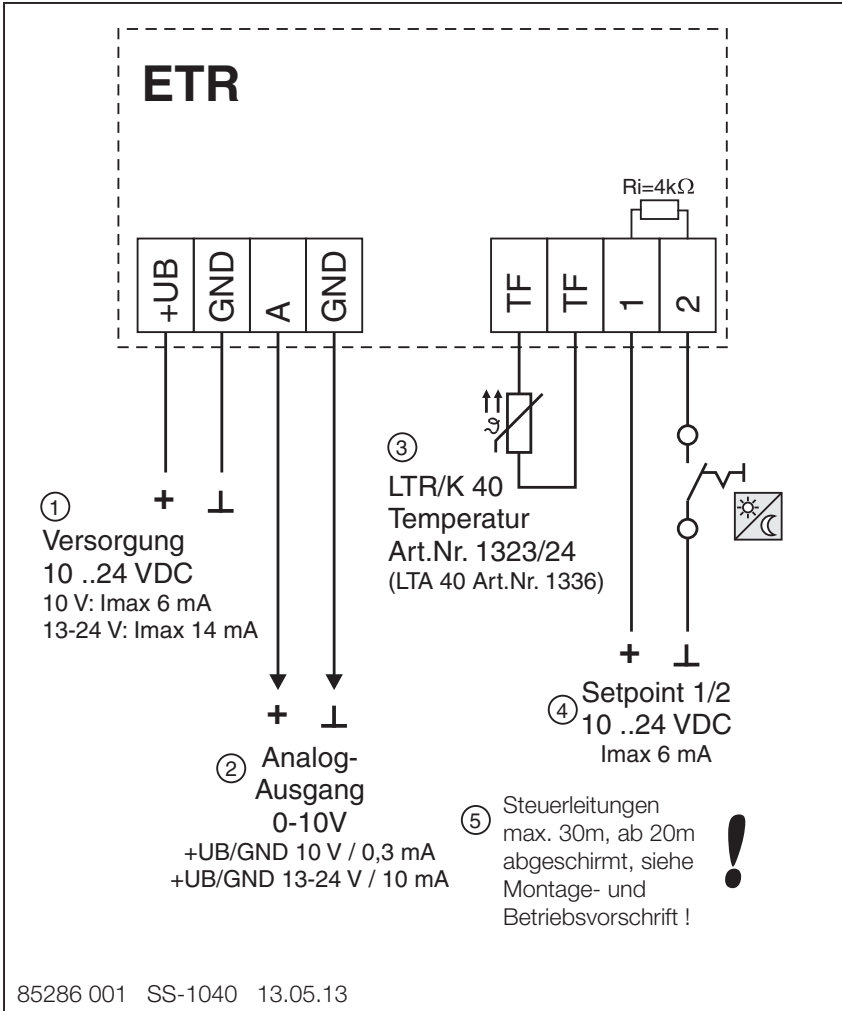
9.1 Caractéristiques techniques

Type	ETR
Réf.	01438
Plage de mesure	-50...150 °C (capteur externe KTY81-210 ou PT1000)
Alimentation en tension U_B	10 ...24 V DC Partie électronique protégée contre une erreur de pôle

	@ U_B 10 V DC	@ U_B 13...24 V DC
Charge max. sortie 0 - 10 V (résistant au court-circuit)	0,3 mA	10 mA
Consommation de courant max. env.	6 mA	14 mA

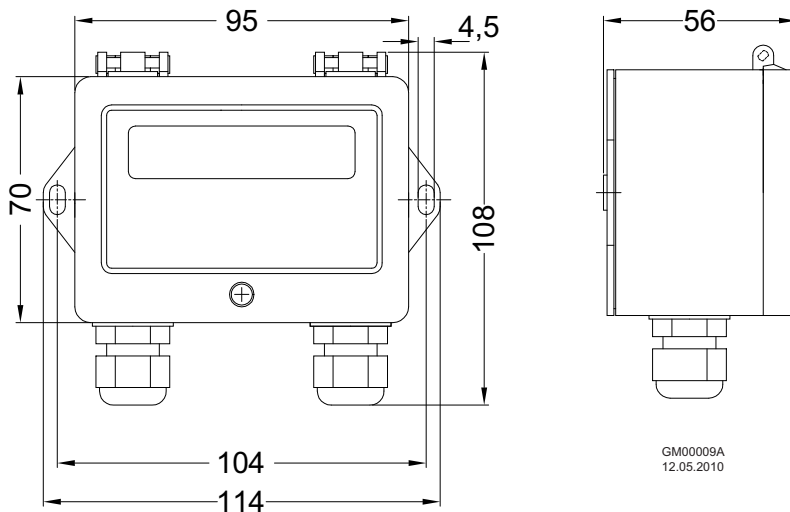
LC Ecran	deux lignes (maxi 16 caractères chacune)
Boîtier	Couvercle ABS, partie inférieure Polyamide PA 6.6 Classe de protection contre l'incendie UL94 HB
Type de protection	IP54 selon EN 60529
Poids	env. 200 g
Température admissible	-10...50 °C
Humidité relative admissible	85 % sans condensation
Emissions parasites	selon EN 61000-6-3 (habitation)
Immunité	selon EN 61000-6-2 (industrie)

9.2 Schémas des raccordements



- 1 Alimentation en tension 10...24 V DC
- 2 sortie analogique 0... 10 V
- 3 Sonde de température LTR/K 40
- 4 Entrée de tension pour commutation Consigne 1 / Consigne 2
- 5 Câbles de commande max. 30 m, blindés à partir de 20 m, voir la prescription de montage et d'utilisation !

9.3 Dimensions [mm]



9.4 Service et information

D

HELIOS Ventilatoren GmbH & Co
• Lupfenstraße 8 • 78056 VS-Schwenningen

F

HELIOS Ventilateurs
• Le Carré des Aviateurs • 157 av. Charles Floquet • 93150 Le Blanc Mesnil Cedex

CH

HELIOS Ventilatoren AG
• Steinackerstraße 36 • 8902 Urdorf / Zürich

GB

HELIOS Ventilation Systems Ltd.
• 5 Crown Gate • Wyncolls Road • Severalls Industrial Park

A

HELIOS Ventilatoren
• Postfach 854 • Siemensstraße 15 • 6023 Innsbruck Colchester • Essex • CO4 9HZ

www.heliosventilatoren.de

Conserver ce document comme référence à portée de main à proximité de l'appareil !