

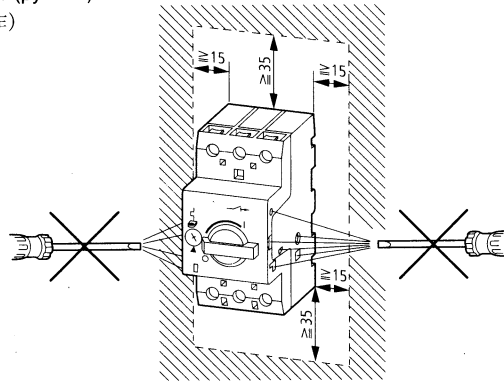
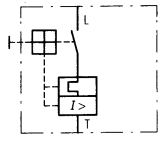
Für/For Canada:
PKZM0+AK-PKZO für den
Einsatz als Self protected
Combination Motor Controller!

PKZM0+AK-PKZO for use as
self protected combination
motor controller!

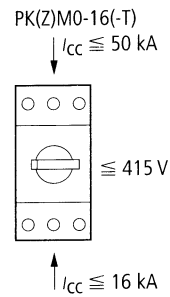
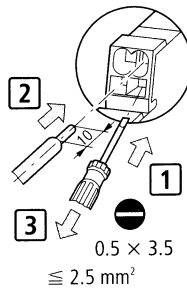
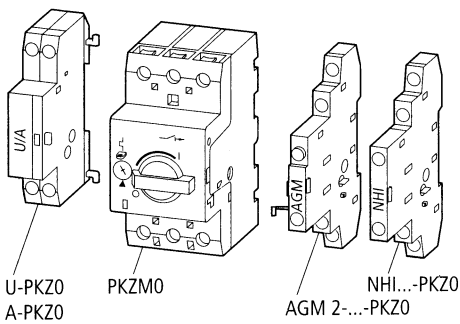
PKZM0-...

Schutzschalter (handbetätigt)
Circuit-breaker (hand-operated)
Disjoncteur (à commande manuelle)
Interruttore protettore (a comando manuale)
Interruptor protector (de accionamiento manual)
Защитный автомат (ручной)
保护开关(手动操作)

1 - 6 mm	1.7 Nm
1 - 4 mm	1.7 Nm
AWG14 - 10	1.8 Nm/16 lb/in
Cu 75 C	WIRE



PKZM0...(-T)
Motor Control Circuit Transformer Protector
CAUTION: Do not exceed transformer primary
protection guidelines per NEC Art 430-72 (c).
Set dial to rated primary current of transformer.
(→ HA592)



Motorschutzschalter
Motor-protective circuit-breaker
Disjoncteur-moteur
Interruttore per protezione motore
Interruptor protector de motor
Защитный выключатель двигателя
组合式起动马达(手动操作)



Lebensgefahr durch elektrischen Strom!

Nur Elektrofachkräfte und elektrotechnisch unterwiesene Personen dürfen die im Folgenden beschriebenen Arbeiten ausführen.

Electric current! Danger to life!

Only skilled or instructed persons may carry out the following operations.

Tension électrique dangereuse !

Seules les personnes qualifiées et averties doivent exécuter les travaux ci-après.

Tensione elettrica: Pericolo di morte!

Solo persone abilitate e qualificate possono eseguire le operazioni di seguito riportate.

¡Corriente eléctrica! ¡Peligro de muerte!

El trabajo a continuación descrito debe ser realizado por personas cualificadas y advertidas.

Электрический ток! Опасно для жизни!

Только специалисты или проинструктированные лица могут выполнять следующие операции.

触电危险!

只允许专业人员和受过专业训练的人员进行下列工作。

