

MONTAGE- UND BETRIEBSVORSCHRIFT
NR. 94293

Zur Sicherstellung einer einwandfreien Funktion und zur eigenen Sicherheit sind alle nachstehenden Vorschriften genau durchzulesen und zu beachten!

■ **EMPFANG**

Sendung sofort bei Anlieferung auf Beschädigungen und Typenrichtigkeit überprüfen. Falls Schäden vorliegen, sind diese umgehend dem Transportunternehmen zu melden. Bei nicht fristgerechter Reklamation gehen evtl. Ansprüche verloren.

■ **EINLAGERUNG**

Bei Einlagerung über einen längeren Zeitraum sind zur Verhinderung schädlicher Einwirkungen folgende Maßnahmen zu treffen: Schutz durch trockene, luft- u. staubdichte Verpackung (Kunststoffbeutel mit Trockenmittel und Feuchtigkeitsindikatoren). Der Lagerort muss erschütterungsfrei, wassergeschützt und frei von Temperaturschwankungen sein. Schäden, deren Ursprung in unsachgemäßem Transport, unsachgemäßer Einlagerung oder Inbetriebnahme liegen, sind nachweisbar und unterliegen nicht der Gewährleistung.

■ **ANWENDUNG**

ESD ist ein stufenloser elektronischer Drehzahlsteller mit integrierter Temperaturüberwachung für 3- Ventilatoren, die über Phasenanschnitt durch Spannungsabsenkung regelbar sind. Die Sollwertstellungen erfolgen über frontseitigen Drehpotentiometer oder 0-10V Analog-Eingang. Zusätzlich sind in der Frontblende integriert, LEDs als Status- und Fehleranzeigen, Ein/Aus-Schalter und Resettaster.

■ **SICHERHEITSHINWEISE**

- Vor Arbeiten am Gerät bzw. am Motor, muss die Anlage allpolig vom Netz getrennt werden.

ACHTUNG: Dieses Gerät kann direkt am Netz, ohne Schütz, gestartet werden. Dabei ist zu beachten, dass der Motor, selbst wenn er sich nicht dreht, immer noch galvanisch mit dem Netz verbunden ist.

- Der elektr. Anschluss darf nur von einer autorisierten Elektrofachkraft durchgeführt werden. Die einschlägigen Sicherheitsvorschriften, Normen (VDE 0100 und VDE 0700 sowie die TAB's der EVU's und UVV) sind einzuhalten. Ebenso ist die Montage- und Betriebsvorschrift des Ventilators zu beachten.

- Nach Abschalten des Gerätes können noch mehrere Minuten gefährliche Spannungen durch die Entstörkondensatoren an den Anschlussklemmen anliegen.

■ **AUFBAU UND WIRKUNGSWEISE**

Drehzahlsteller sind robuste elektronische Steuergeräte für die Drehzahlverstellung von Drehstrom-Asynchronmaschinen. Das Funktionsprinzip des ESD beruht auf einer Phasenanschnittsteuerung durch Thyristoren. Der Steuereingang "Kickstart", sorgt dafür, dass die Motorspannung nach dem Einschalten über Rampenfunktion zunächst auf erhöhte Spannung hochgefahren wird. Erst danach sinkt/steigt die Motorspannung und damit die Motordrehzahl auf den eingestellten Sollwert. Dieser kann über einen frontseitigen Drehpotentiometer (Sollwertpoti) oder über einen externen Sollwerteingang 0 ... + 10V eingestellt werden. Der Steuereingang mit der höheren Spannung übernimmt immer die Drehzahlsteuerung.

■ **INSTALLATION**

- Das ESD Gerät darf ausschließlich nur senkrecht montiert werden! Der Kühlkörper muss gut von der Umgebungsluft umströmt werden können. Die Kühlkörper-Rippen-Öffnungen müssen von unten



INSTALLATION AND OPERATING INSTRUCTIONS
NO 94293

It is important for safety reasons, that you read and observe these instructions fully before proceeding.

■ **RECEIPT**

Please check consignment immediately on receipt for accuracy and damage. If damaged, please notify carrier immediately. Delay in notification may invalidate any possible claim.

■ **STORAGE**

When storing for a prolonged time the following steps are to be taken to avoid damaging influences: protection by dry air and dustproof packing (plastic bags with drying agent and moisture indicators). The storage area must be free of water, vibration and temperature variations. Damages due to improper storage, transportation or installation are not liable for warranty.

■ **APPLIANCE**

ESD is a stepless electronic speed controller with integrated temperature controlling for 3- ventilators, which are speed controlled on voltage reduction (by clipping the phase). The speed control setting is made by a potentiometer on the front or a 0-10V analogue input. Additionally integrated on the front are LED's as status and error indicators, on/off switch and reset push-button.

■ **SECURITY ADVICE**

- All work must be carried out with the equipment fully isolated from the power supply.

Attention: The device can be started directly from the mains without conductor. It has to be taken into account, that the motor, even if it does not turn, still is electrically connected to the mains.

- All electrical connections are to be carried out in accordance with the relevant wiring diagram and are only to be carried out by a qualified electrician. All relevant safety regulations, national standards and norms are to be adhered to. The Installation and Operation Instructions for the fans are also to be observed.

- After switching the device off dangerous voltage still can rest several minutes by means of the decoupling condensers at the connecting terminals.

■ **OPERATION AND FUNCTION**

Speed controllers are durable electronic controllers for the speed adjustment of 3 ~ asynchronous motors. The operational principle is based on a phase-control by thyristors. The control input "kickstart" provides that the motor voltage after starting via ramp function initially will run up to a higher voltage. Only then the voltage and thus the motor speed decreases/increases to the adjusted desired value.

NOTICE D'INSTALLATION ET D'UTILISATION
N° 94293

Par mesure de sécurité, l'ensemble des prescriptions qui suivent sont à lire attentivement et à respecter !

■ **RÉCEPTION**

Dès réception vérifier l'état et la conformité du matériel commandé. En cas d'avaries, faire les réclamations d'usage auprès du transporteur.

Attention : Pas de remarques à temps, pas de recours.

■ **STOCKAGE**

Le matériel est à stocker dans un endroit abrité de l'eau, exempt de variations de température et de vibrations. Les dommages dus à de mauvaises conditions de transport, à des stockages défectueux ou à une utilisation anormale sont sujets à vérification et contrôle et entraînent la suppression de notre garantie.

■ **APPLICATION**

Le ESD est un régulateur électronique de vitesse progressif, avec contrôle de surchauffe pour ventilateurs triphasés réglables en tension par hachage de phase. Les valeurs de consigne se définissent avec un potentiomètre de vitesse en façade ou une entrée analogue de 0-10 V.

Les diodes pour affichage des états et des erreurs, interrupteur ON/OFF et bouton RESET se trouvent sur la façade de l'appareil.

■ **SÉCURITÉ**

- Tous les travaux doivent être effectués hors tension.

ATTENTION : Cet appareil peut être raccordé directement sur le réseau, sans contacteur. Cela signifie que le moteur est sous tension même lorsqu'il ne tourne pas.

- Le raccordement électrique ne peut être effectué que par un électricien autorisé. Les consignes de sécurité et les normes (VDE 0100 et VDE 0700 comme les TAB des EVU et UVV) sont à respecter, ainsi que la notice de montage et d'installation du ventilateur.

- L'appareil reste sous tension quelques minutes après son arrêt : risques de décharges électriques au niveau de la boîte à bornes et de son condensateur antiparasitage.

■ **MONTAGE ET FONCTIONNEMENT**

Les régulateurs de vitesse électroniques sont des appareils de commande électroniques et robustes pour la régulation de moteurs triphasés asynchrones. Le principe de fonctionnement de l'ESD consiste à un hachage de phase via thyristors. L'entrée "Kickstart" commande dès le démarrage une augmentation progressive (rampe) de la tension jusqu'au max. Ensuite, la tension et donc la vitesse du moteur diminuent/augmentent pour atteindre la valeur de consigne. Cette fonctionnalité est possible avec un potentiomètre en façade (valeur de consigne du potentiomètre) ou via une entrée de valeur de consigne externe 0 ... +10 V. L'entrée de commande avec la tension la plus élevée prime toujours sur la commande de vitesse.

■ **INSTALLATION**

- L'appareil ESD est uniquement fait pour une installation verticale ! L'air ambiant doit assurer la bonne ventilation du refroidisseur. Ses ouvertures doivent être orientées du bas vers le haut et profiter pleinement de la convection naturelle.

- Le ESD répond aux normes sur les émissions électro-magnétiques de classe B et ne nécessite de ce fait pas de câbles blindés entre l'appareil et le moteur.

nach oben Zeigen. Optimale Luftkonvektion am Kühlkörper sicherstellen!

- Das ESD, erfüllt die EMV-Anforderungen Klasse B, deshalb sind keine abgeschirmte Leitungen zwischen Gerät und Motor notwendig.

Eingänge

- Ein/Aus-Schalter auf Frontseite

Startbereitschaft durch Einschalten. Start wenn Freigabe auf X11/X12 vorhanden.

- Stufenlose Drehzahlvorgabe

Durch Drehpotentiometer auf Frontseite

- 0-10V Eingang, Klemme X5/X6

Dadurch Fernsteuerung durch ext. 0-10V Signal bzw. bauseitiges Drehpotentiometer (22 kOhm) möglich. Der Eingang (Frontseite oder extern) mit dem höheren Wert übernimmt die Drehzahlsteuerung.

- Kickstart

Ist Brücke X7/X8 gesetzt (Standard), steigt die Motorspannung beim Start für ca. 2 sec. für einen sicheren Motor-Anlauf. Diese sinkt/steigt dann wieder auf den Sollwert.

- Freigabe (Option)

Damit der Motor startet, muss auf den Klemmen X11/X12 eine Freigabe erteilt werden (potentialfreier Schaltkontakt bzw. muss alternativ eine Brücke angelegt werden).

Mit diesem Eingang kann z. B. über eine Zu-/Abluft Klappe mit potentialfreien Schaltausgang (Klappe offen) der Motor gestartet werden.

Zeitlimit: Ab dem Zeitpunkt des Einschaltens mit dem Ein/Aus-Schalter, dürfen 2 min vergehen, um die Freigabe zu erteilen. Ist nach 2 min noch keine Freigabe erteilt, schält das ESD auf Störung!

- Motorvollschutz durch Überwachung der Thermokontakte des Motors

An den Klemmen X9/X10 wird der Thermokontakt des Motors angeschlossen. Werden mehrere Motoren angeschlossen (bis max. Last vom ESD), müssen die Thermokontakte in Reihe geschaltet werden (siehe Hinweise in Schaltschema SS-831 und SS-831.1).

Ausgänge

Es stehen zwei Melde-Relais zur Verfügung.

Relais 1, Klemme 11/12/14

Zieht an (Klemme 11/14 geschlossen), sobald Gerät Bereit ist (Netz vorhanden und Ein/Aus-Schalter eingeschaltet), und fällt ab (Klemme 11/12 geschlossen) wenn die Steuerung auf Störung geht.

Kontakt 230V~ AC15 3A (Öffner 1A)

Relais 2, Klemme 21/22/24

Zieht an (Klemme 21/24 geschlossen), sobald ein Start erkannt wird, und fällt ab (Klemme 21/22 geschlossen), wenn der Start zurückgenommen wird oder die Steuerung auf Störung geht.

Kontakt 230V~ AC15 3A (Öffner 1A)

Anzeige

Es stehen drei LED's als Status- und Fehleranzeigen zur Verfügung:

Grüne LED:

- Steuerung liegt an Spannung, Controller ist aktiv.

Gelbe LED:

- Blinkt nach Einschalten vom Ein/Ausschalter im Wartezustand auf die Freigabe bzw. im Rampenmodus (Anfahren des Sollwertes)
- Dauer, wenn Sollwert erreicht ist.

Rote LED:

- Blinkt im Störfall.

This can be made by a potentiometer on the front or over an external value input 0...+10V. The control input with the higher voltage always takes over the speed control.

■ INSTALLATION

- The electronic speed controller ESD may only be installed vertically. The cooling fin must be able to be flowed through by ambient air. The cooling fin openings must show from down upward. Guarantee optimal air convection at the cooling fins!

- The ESD fulfills the EMV requirement class B. Therefore no isolated wires between electronic speed controller and motor are necessary.

Input

- On/Off switch on the front

Stand-by by activating. Start if release on X11/X12 available.

- Stepless speed adjustment

By a potentiometer on the front

- 0 - 10V Input, Connecting terminal X5/X6

Triggered by external 0-10V signal or potentiometer (not provided by Helios) (22kOhm) possible. The input (forefront of device or external) with the higher voltage takes over the speed control.

- Kick-Start

If link X7/X8 is set, the motor voltage increases at the start for a reliable motor start-up for approx. 2 sec. This then decreases/increases again to the desired value.

- Release (Option)

So that the motor starts, a release must be given on the connecting terminals X11/X12 (floating output or rather a link must be set alternatively).

With this input a motor can be started e.g. over a supply/extract air flap (flap open) with floating output. Time limit: Starting from the time of switching on with a on/off switch, 2 minutes may pass by, in order to give the release. If after 2 minutes still no release is given, the ESD switches to malfunction.

- Full motor protection by monitoring the thermal contacts of the motor.

The thermal contact of the motor is connected to the terminals X9/X10. If several motors (until max. load of ESD) are connected, the thermal contacts must be connected in series (see note in wiring diagram SS-831 and SS-831.1).

Output

Two relays are available.

Relay 1, terminal 11/12/14

pull-up (terminal 11/14 closed), as soon as device is ready (mains available and on/off switch switched on), and dropout if the control goes on failure.

Contact 230V~ AC15 3A (b-contact 1A)

Relay 2, terminal 21/22/24

pull-up (terminal 21/24 closed), as soon as a start is detected, and dropout if start is cancelled or control goes on failure.

Contact 230V~ AC15 3A (b-contact 1A)

Display

Three LED's are available as status and error indicators:

Green LED:

- Put a voltage across the controller, controller is active.

Yellow LED:

- Blinks after closure of on/off switch in waiting status on the release and in ramp mode respectively (start-up of desired value).
- Continuous light, if desired value is reached.

Red LED:

- Flashes in the event of fault.

Entrée

- Interrupteur ON/OFF sur le devant

Mode stand-by lors de l'activation. Démarrage par fermeture du contact X11/X12.

- Paramétrage de la vitesse progressive

Via potentiomètre de vitesse sur le devant.

- Entrée 0-10 V, borne X5/X6

Commande à distance possible via par ex. potentiomètre de vitesse (22 kOhm) externe, fourniture client. Le signal d'entrée (en façade ou externe) le plus élevé pilote la vitesse du ventilateur.

- Démarrage Kickstart

Si le pont X7/X8 est installé (standard), la tension du moteur augmente pendant 2 sec. pour un démarrage sécurisé du moteur. Elle remonte/redescend pour atteindre ensuite la valeur de consigne.

- Mise en service (Option)

L'autorisation de démarrage se fait par la fermeture du contact sec entre X11/X12 (ou par la mise en place d'un pont).

Cette entrée permet de démarrer le moteur par exemple grâce au contact de fin de course d'un volet de fermeture (prise ou rejet d'air).

Durée limite : lors du démarrage avec l'interrupteur ON/OFF 2 min. s'écoulent avant la mise en service. Si rien ne passe après 2 min., le ESD se met en défaut !

- Protection moteur via surveillance du thermocontact du moteur

Le thermocontact du moteur se raccorde sur la borne X9/X10. Si plusieurs moteurs sont raccordés (jusqu'à ce que la charge max. du ESD soit atteinte), les thermocontacts doivent être connectés en série (voir note dans les schémas de raccordement SS-831 et SS-831.1).

Sortie

Deux sorties relais disponibles.

Relais 1, borne 11/12/14

Enclenché (borne 11/14 fermée), lorsque l'appareil est prêt (réseau disponible et interrupteur ON/OFF fonctionnel), et coupe (borne 11/12 fermée) si la régulation passe en mode défaut.

Contact 230 V~ AC15 3 A (ouverture contact 1 A).

Relais 2, borne 21/22/24

Enclenché (borne 21/24 fermée), dès le début du démarrage, et coupe (borne 21/22 fermée), quand le signal de démarrage est coupé ou si la régulation passe en mode défaut.

Contact 230 V~ AC15 3 A (ouverture contact 1 A).

Affichage

Trois affichages d'états et de défauts disponibles :

Diode verte :

- La commande est sous tension, le contrôleur est actif.

Diode jaune :

- Clignote après enclenchement de l'interrupteur on/off, en attente de l'autorisation de démarrage, par exemple en mode rampe (pour atteindre la consigne).

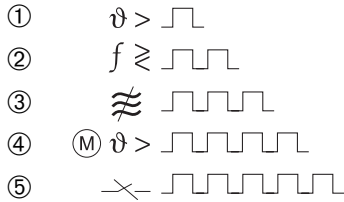
- Lumière permanente, lorsque la valeur de consigne est atteinte.

Diode rouge :

- Clignote en cas de défaut.

Fehlercodetabelle rote LED

- ① 1x blinken - Temperatur am Kühlkörper zu hoch
- ② 2x blinken - Netzfrequenz ausserhalb der Toleranz
- ③ 3x blinken - Ein oder mehrere Phasen eingangsseitig ausgefallen
- ④ 4x blinken - Thermokontakt vom Motor hat ausgelöst
- ⑤ 5x blinken - Freigabe nach 2 min nicht vorhanden



Störungen

Folgende Störungen werden von der Elektronik festgestellt:

- Temperatur am Kühlkörper zu hoch
- Netzfrequenz außerhalb der Toleranz
- 1 oder mehrere Phasen eingangsseitig ausgefallen
- Thermokontakt vom Motor hat ausgelöst
- Freigabe nach 2 min nicht vorhanden

Fehler führen generell zum Abschalten des Motors. Die Art des Fehlers wird mit der roten LED als Blinkcode angezeigt.

Reset

Nach beheben der Störung, kann die Fehlermeldung am Gerät gelöscht werden. Hierzu wird über eine Verschraubung auf der Frontseite des ESD-Gerätes, ein Reset-Taster zugänglich. Durch Drücken des Reset-Tasters sind sämtliche Fehler rücksetzbar. Das ESD befindet sich nach dem Drücken des Reset-Tasters im Zustand "Warte auf Ein". Nach dem "Reseten", muss das Gerät über den frontseitigen Schalter Aus und wieder -Ein geschaltet werden, um den Betrieb wieder zu starten.

Sanftanlauf

Der Sanftanlauf wird automatisch generiert.

■ TEMPERATURÜBERWACHUNG

Die Temperatur des Leistungsteils wird überwacht. Eine rote LED signalisiert das Überschreiten der zulässigen Höchsttemperatur. Diese Störmeldung kann nur nach Abkühlung des Gerätes durch Reset und nach Aus- und Einschalten des Frontseitigen Schalters gelöscht werden.

■ FUNKTION ALLGEMEIN

Ansteuerung über analogen 0-10V Eingang durch bauseitiges Signal bzw. Potentiometer, Elektronik-Temperaturregler oder andere Steuergeräte. An ein Regelgerät können mehrere, auch unterschiedliche, Ventilatoren bis zur maximalen Regelstrom-Belastung angeschlossen werden. Eine parallele Ansteuerung mehrerer Regelgeräte durch die Gebäudeleittechnik ist möglich und erlaubt die Aufteilung der Lüftungsleistung auf mehrere Ventilatoren bzw. Ventilatorgruppen und somit Stromkreise.

■ THERMISCHE AUSLEGUNG

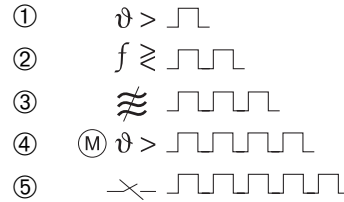
Die Drehzahlsteller sind für Dauerbetrieb mit Motoren bis zur angegebenen Leistung konzipiert. Voraussetzung für den thermischen Schutz des Motors, ist ein Motor mit Thermokontakt. Der Thermokontakt (Öffner) muss an die Klemmen X9/X10 auf der Steuerplatine angeschlossen werden.

■ INBETRIEBNAHME

1. Gehäuse öffnen. Gerät und Motor nach Schalt-schema SS-831 bzw. 831.1 anschließen.
2. Brücke X7-X8 öffnen, wenn kein Kickstart gewünscht wird.
3. Gehäuse schließen und Versorgungsspannung

Error code chart of red LED

- ① Blinking once - Too high temperature at cooling fin
- ② Blinking twice - Frequency out of tolerance
- ③ Blinking three times - On the input side one or several phases failed
- ④ Blinking four times - Thermal contact of motor has tripped
- ⑤ Blinking five times - Release after 2 minutes missing



Disturbances

The following disturbances are determined by electronics:

- Too high temperature at cooling fin
- Frequency out of tolerance
- On the input side one or several phases failed
- Thermal contact of motor has tripped
- Release after 2 minutes missing

Errors generally lead to disconnection of the motor. The kind of error is indicated with the red LED as blinking code.

Reset

After the repair of the disturbance, the error message at the device can be deleted. For this a reset-button becomes accessible over a screw connection on the front of the ESD-device. By pressing the reset-button all errors are deleted. The ESD is after pressing the reset-button in stand-by status. After the resetting the device must be switched off and again on over the switch in the front, in order to start the operation.

Smooth Starting

The smooth starting is generated automatically.

■ TEMPERATURE CONTROL

The temperature of the power element is controlled. A red LED signals the exceeding of the permissible maximum temperature. This fault signal can be deleted only after cooling down the device by reset and after switching the front switch off and on.

■ GENERAL FUNCTION

Triggered by analogue 0-10V signal or potentiometer (not provided by Helios), electronic temperature controller or other controllers. Several, also different, fans can be attached up to the maximum current consumption to a controller. A parallel trigger of several controllers by the building control system is possible and permits the partitioning of the air flow volume on several fans or groups of fans and thus electric circuits.

■ THERMAL LAYOUT

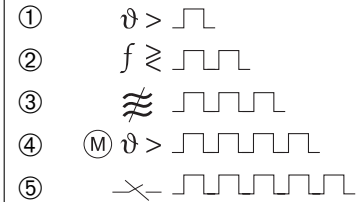
The speed controller is planned of continuous operation with motors up to the indicated power output. A motor with thermal contacts is required for the thermal protection of the motor. The thermal contact (b-contact) must be connected to terminals X9/X10 on the circuit board.

■ PUTTING INTO OPERATION

1. Open the casing. Connect motor and device according to wiring diagram SS-831 and/or SS-931.1.
2. Release link X11/X12, if no kick-start is required.
3. Close the casing and close the circuit.
4. Start device by using on/off switch.
5. Switch on release X11/X12.
6. Set motor speed with potentiometer for setpoint value high enough so that the motor runs reliable. A motor humming should be avoided, since otherwise a high motor temperature can arise. The

Tableau récapitulatif des erreurs, diode rouge

- ① 1x clignotement - Température du radiateur trop élevée
- ② 2x clignotement - Fréquence réseau hors du seuil de tolérance
- ③ 3x clignotement - Une ou plusieurs phases d'entrée font défaut
- ④ 4x clignotement - Déclenchement du thermocontact du moteur
- ⑤ 5x clignotement - Mise en service non effective après 2 min.



Défauts

L'électronique permet de déceler les défauts suivants :

- Température trop élevée du radiateur.
- Fréquence réseau hors du seuil de tolérance.
- Une ou plusieurs phases d'entrée font défaut.
- Déclenchement du thermocontact du moteur.
- Mise en service non effective après 2 min.

En général, les défauts s'accompagnent de l'arrêt du moteur.

La nature des défauts sera indiquée sous forme de clignotements de la diode rouge.

Reset / Réinitialisation

Une fois le défaut corrigé, le message d'erreur de l'appareil peut être supprimé. Pour cela, un bouton Reset est accessible, en dévissant un cache, sur le devant de l'appareil ESD. Tous les messages sont supprimés lors de l'activation de ce bouton. Le ESD se retrouve en mode „Stand-by“ après activation de ce bouton. Après la réinitialisation, l'appareil doit être éteint, puis rallumé pour être remis en fonction.

Démarrage progressif

Le démarrage progressif se fait automatiquement.

■ CONTRÔLE DE LA TEMPÉRATURE

La température du circuit de puissance est contrôlée. Une diode rouge indique le dépassement de la température max. permise. Ce message d'erreur ne peut être supprimé qu'après refroidissement de l'appareil par réinitialisation, arrêt puis redémarrage de l'unité.

■ FONCTIONNALITÉS GÉNÉRALES

Régulé par entrée analogique 0-10 V via un potentiomètre (fourniture client), régulateur de température électronique ou autres appareils de régulation. Plusieurs ventilateurs peuvent être raccordés au régulateur, jusqu'à l'intensité maximale admissible. Une commande parallèle de plusieurs régulateurs est possible via GTC et permet la répartition du débit d'air sur différents ventilateurs, groupes de ventilateurs ou circuit.

■ CONFIGURATION THERMIQUE

Le contrôleur de vitesse est conçu pour une utilisation continue avec des moteurs selon la puissance indiquée. Pour que la protection thermique fonctionne, le moteur doit être équipé de thermocontacts. Le thermocontact (contact à ouverture) doit être raccordé aux bornes X9/X10 de la carte-mère.

■ MISE EN SERVICE

1. Ouvrir le boîtier. Raccorder l'appareil et le moteur selon le schéma de raccordement SS-831 et 831.1.
2. Ouvrir les ponts X7-X8, si aucun démarrage Kick-start n'est voulu.
3. Fermer le boîtier et mettre l'appareil sous tension.
4. Démarrer l'appareil avec l'interrupteur ON/OFF.

einschalten.
 4. Gerät mit Ein-/Ausschalter starten.
 5. Freigabe X11/X12 einschalten
 6. Drehzahl mit Sollwertpoti mindestens so hoch stellen, dass der Motor sicher läuft. Ein Motorbrummen sollte vermieden werden, da sonst eine starke Motorenerwärmung entstehen kann. Die Motorerwärmung ist bei kleinen und mittleren Drehzahlen zu kontrollieren. Bei Bedarf ist für eine entsprechende Kühlung zu sorgen.

■ GEHÄUSE

Kunststoffgehäuse, hellgrau mit breitem Kühlkörper. Durch Schutzart IP 65 auch direkt in stark verschmutzter Umgebung (z.B. Küche) einsetzbar.

■ TECHNISCHE DATEN

-Typen
ESD 5 Bestell-Nr. 0501
ESD 11,5 Bestell-Nr. 0502

-Abmessungen

Breite x Höhe x Tiefe:
ESD 5: 115 x 160 x 165 mm
ESD 11,5: 160 x 160 x 165 mm

Schutzart: IP 65
 Gewicht: 1,5/1,7 kg
 Mindestmotorenstrom: 0,2 A
 Anlauframpe nach Kickstart: ca. 7,5 s
 Haltezeit nach Kickstart: ca. 1 s
 Auslaufzeit nach Kickstart: max. 7,5 s
 Eigenverbrauch: 1,2 W
 Restwelligkeit: 5 %
 Relaiskontakte: 230V~ AC15 3A (Öffner 1A)
 Externe Gerätesicherung: Halbleitersicherung: 25 A superflink
 Externer Sollwerteingang: 0 ... + 10V
 Eingangsimpedanz: 20 k
 Referenzspannung: 10V / 15 mA
 Sollwertpoti: 22 k
 Eingangsimpedanz: 3 k
 Rampenzeit: 7,5 s von min. Drehzahl auf max. Drehzahl, bzw. max. Drehzahl auf min. Drehzahl

■ ZUBEHÖRTEILE, SCHALT- UND STEUERELEMENTE

Im Falle, dass die Ansteuerung nicht durch eine zentrale Gebäudeleittechnik erfolgt, kann hierfür ein Elektronik-Temperaturregler oder Universal-Regelgerät mit 10V Ausgang eingesetzt werden, sowie weitere Steuer- und Regelgeräte (Zubehör).

Type EUR 6 C	Best.-Nr. 1321
Type EUR EC	Best.-Nr. 1347
Type PU/A 10	Best.-Nr. 1734/1735
Type SU/A-3 10	Best.-Nr. 4266/4267
Type EDR	Best.-Nr. 1437
Type ETR	Best.-Nr. 1438

■ GARANTIEANSPRÜCHE – HAFTUNGSABSCHLUSS

Wenn die vorgehenden Ausführungen nicht beachtet werden, entfällt unsere Gewährleistung und Behandlung auf Kulanz. Gleiches gilt für Haftungsansprüche an den Hersteller.

Der Gebrauch von Zubehörteilen, die nicht von Helios empfohlen oder angeboten werden, ist nicht statthaft. Eventuell auftretende Schäden unterliegen nicht der Gewährleistung.

■ VORSCHRIFTEN – RICHTLINIEN

Bei ordnungsgemäßer Installation und bestimmungsgemäßem Betrieb entspricht das Gerät den zum Zeitpunkt seiner Herstellung gültigen Vorschriften und EU-Richtlinien.



motor temperature is to be controlled at small and middle numbers of revolutions. If required, an adequate cooling is to be provided.

■ CASING

Light-grey polymer casing with cooling fin. The ESD has IP rating 65. Therefore it is also directly in strongly soiled surroundings (e.g. kitchen) applicable.

■ PERFORMANCE DATA

Types
ESD 5 ref.no. 0501
ESD 11,5 ref.no. 0502

Dimensions

width x height x depth
ESD 5: 115 x 160 x 165 mm
ESD 11,5: 160 x 160 x 165 mm

Protection class: IP 65
 Min. current of motor: 0,2 A
 Start-up time via ramp function after kick-start: approx. 7,5 s
 Dwell time after kick-start: approx. 1 s
 Release time after kick-start: max. 7,5 s
 Internal consumption: 1,2 W
 Residual ripple: 5 %
 Relay contact: 230V~ AC15 3A (b-contact 1A)
 External fuse: Semiconductor fuse: 25A very fast-acting
 External reference input: 0...+10V
 Input impedance: 20 k
 Reference voltage: 10V / 15 mA
 Potentiometer for setpoint value: 22 k
 Input impedance: 3 k
 Start-up time via ramp function: 7,5 s from min. speed to max. speed, respectively from max. speed to min. speed

■ ACCESSORIES, SWITCHES AND CONTROLLING DEVICES

In the case that the control does not take place via building control system, for this a electronic temperature controller or universal controller with 10V output can be used as well as other control equipment (accessories).

Type EUR 6 C	Ref. No. 1321
Type EUR EC	Ref. No. 1347
Type PU/A 10	Ref. No. 1734/1735
Type SU/A-3 10	Ref. No. 4266/4267
Type EDR	Ref. No. 1437
Type ETR	Ref. No. 1438

■ WARRANTY – EXCLUSION OF LIABILITY

If the preceding instructions are not observed all warranty claims are excluded. The Helios warranty is limited to the material and workmanship of the product.

■ CERTIFICATES

When installed correctly and used for its intended purpose, the product complies with applicable European standards and regulations at date of manufacture.



5. Donner l'ordre de démarrage sur la borne X11/X12.
 6. Paramétrer la vitesse avec une valeur de consigne assez élevée pour que le moteur fonctionne correctement. Un bourdonnement du moteur doit être évité, pour empêcher toute surchauffe du moteur. L'échauffement moteur doit être contrôlé pour les faibles et moyennes vitesses.

■ BOÎTIER

En matière synthétique, gris clair avec un boîtier largement dimensionné pour le refroidissement. Protection IP 65. Utilisable directement dans un environnement salissant (cuisine par ex.).

■ PERFORMANCES TECHNIQUES

- Typen
ESD 5 N° réf. 0501
ESD 11,5 N° réf. 0502

- Mesures

Largeur x hauteur x profondeur :
ESD 5 : 115x160x165 mm
ESD 11,5 : 160x160x165 mm

Protection : IP 65
 Poids : 1,5/1,7 kg
 Puissance min. moteur : 0,2 A
 Rampe d'accélération après Kickstart : approx. 7,5 s
 Temps de maintien après Kickstart : approx. 1 s
 Temps d'expiration après Kickstart : max. 7,5 s
 Consommation : 1,2 W
 Ondulation résiduelle : 5 %
 Contact relais : 230 V~ AC15 3 A (1 A)
 Protection externe de l'appareil : fusible semi-conducteur 25 A ultra-rapide
 Entrée de consigne externe : 0 ... + 10 V
 Impédance d'entrée : 20 k
 Tension de référence : 10 V / 15 mA
 Valeur de consigne du potentiomètre : 22 k
 Impédance d'entrée : 3 k
 Durée de la rampe : 7,5 s entre la vitesse min. et la max., et entre la vitesse max. et la min.

■ ACCESSOIRES, APPAREILS DE TEMPORISATION ET DE RÉGULATION

Au cas où la commande ne peut se faire via GTC, utiliser un régulateur de température électronique ou un régulateur universel sortie 10 V et d'autres équipements de commande (accessoires).

Type EUR 6 C	N° Réf. 1321
Type EUR EC	N° Réf. 1347
Type PU/A 10	N° Réf. 1734/1735
Type SU/A-3 10	N° Réf. 4266/4267
Type EDR	N° Réf. 1437
Type ETR	N° Réf. 1438

■ ACCESSOIRES, APPAREILS DE TEMPORISATION ET DE RÉGULATION

L'utilisation d'accessoires qui ne sont pas directement offerts ou conseillés par Helios n'est pas autorisée. Les dommages éventuels entraînent la suppression de notre garantie.

■ RÉGLEMENTATIONS - NORMES

Cet appareil est conforme aux directives CE en vigueur le jour de sa fabrication sous réserve d'une utilisation appropriée.



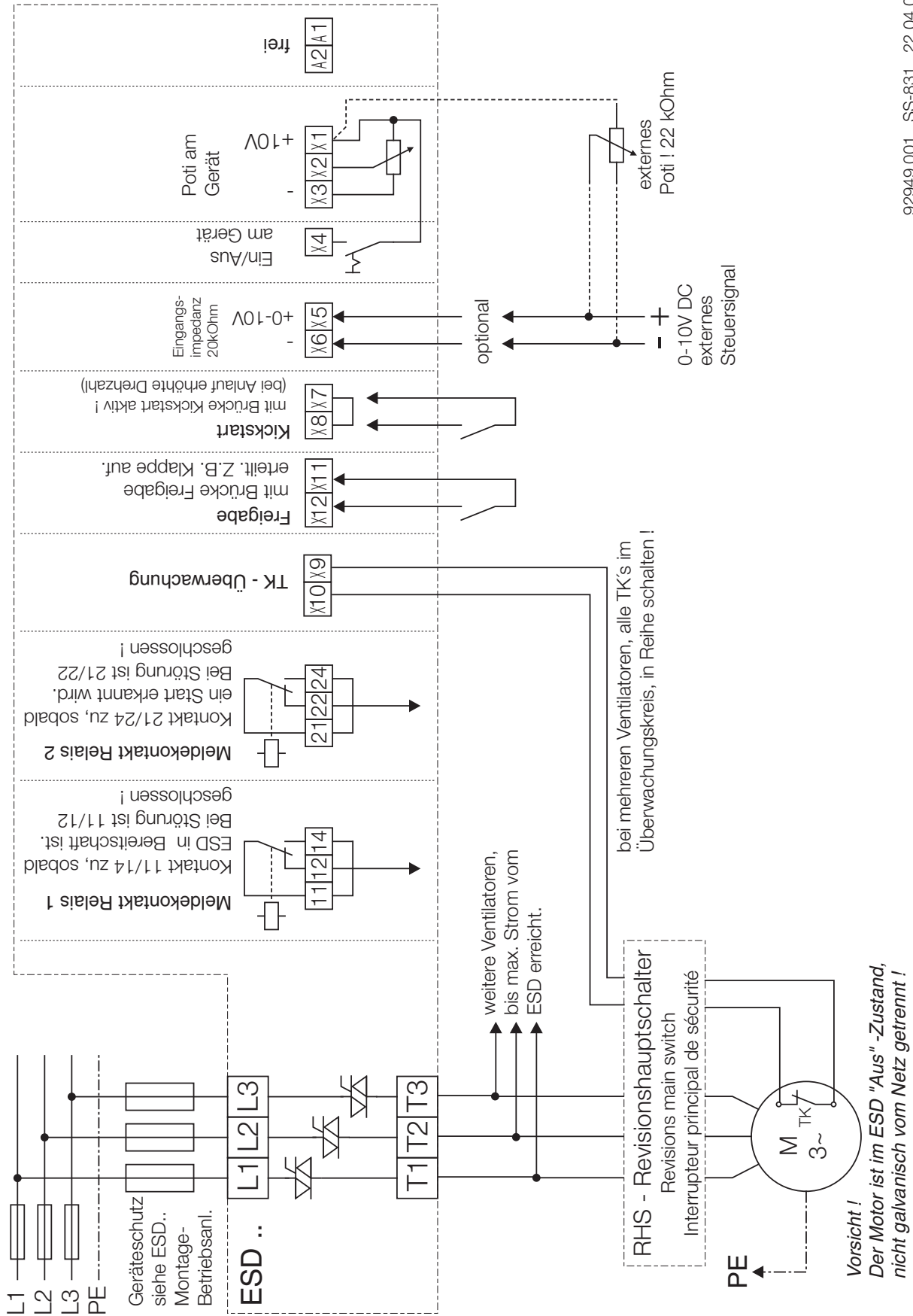
SS-831 Standardanschlussplan

Direkter Anschluss von ein oder mehreren Motoren mit Thermokontakt.

SS-831 Standard wiring diagram

Direct connection of one or more motors with thermal contact.

D



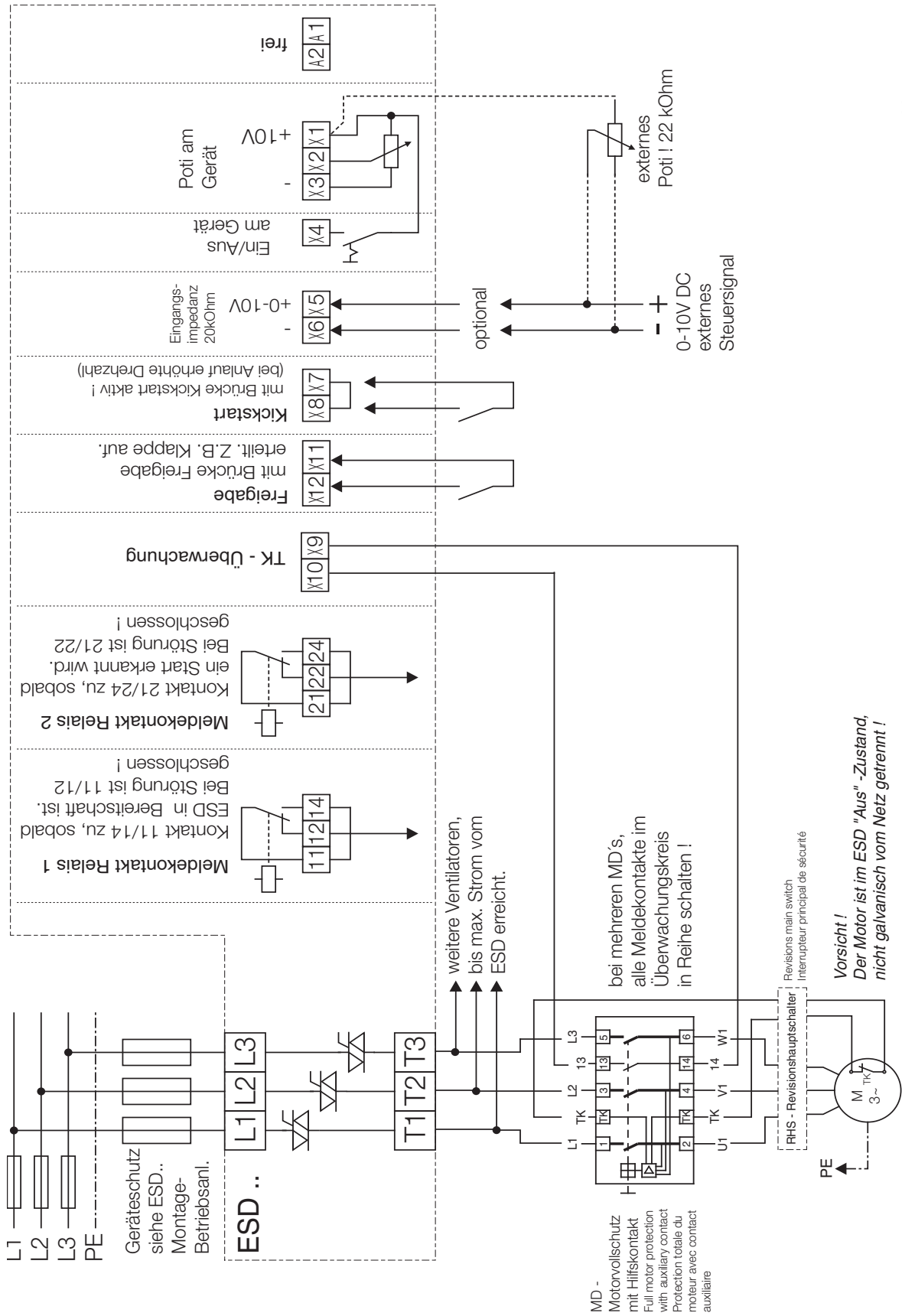
92949 001 SS-831 22.04.04

SS-831.1 Optional wiring diagram

D

SS-831.1 Optionaler Anschlussplan

Motoranschluss über MD-Motorvollschutzgerät. Mit dieser Anschlussart, kann bei Anschluss von mehreren Motoren, der Motor der die Störung verursacht hat leicht lokalisiert werden.

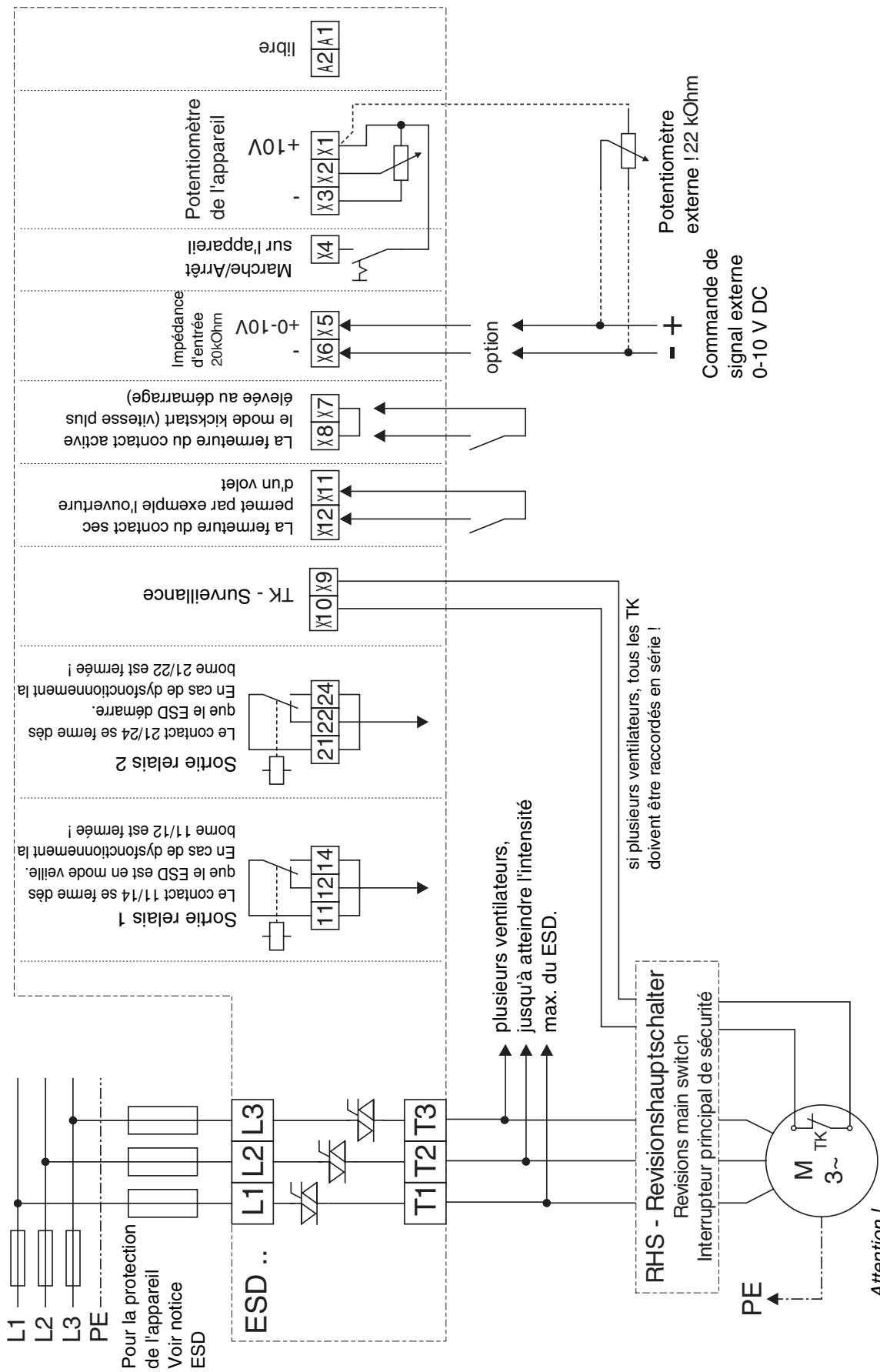


92940 001 SS-831,1 22.04.0

Plan de raccordement SS 831

Raccordement direct de un ou plusieurs moteurs avec thermocontact.

F

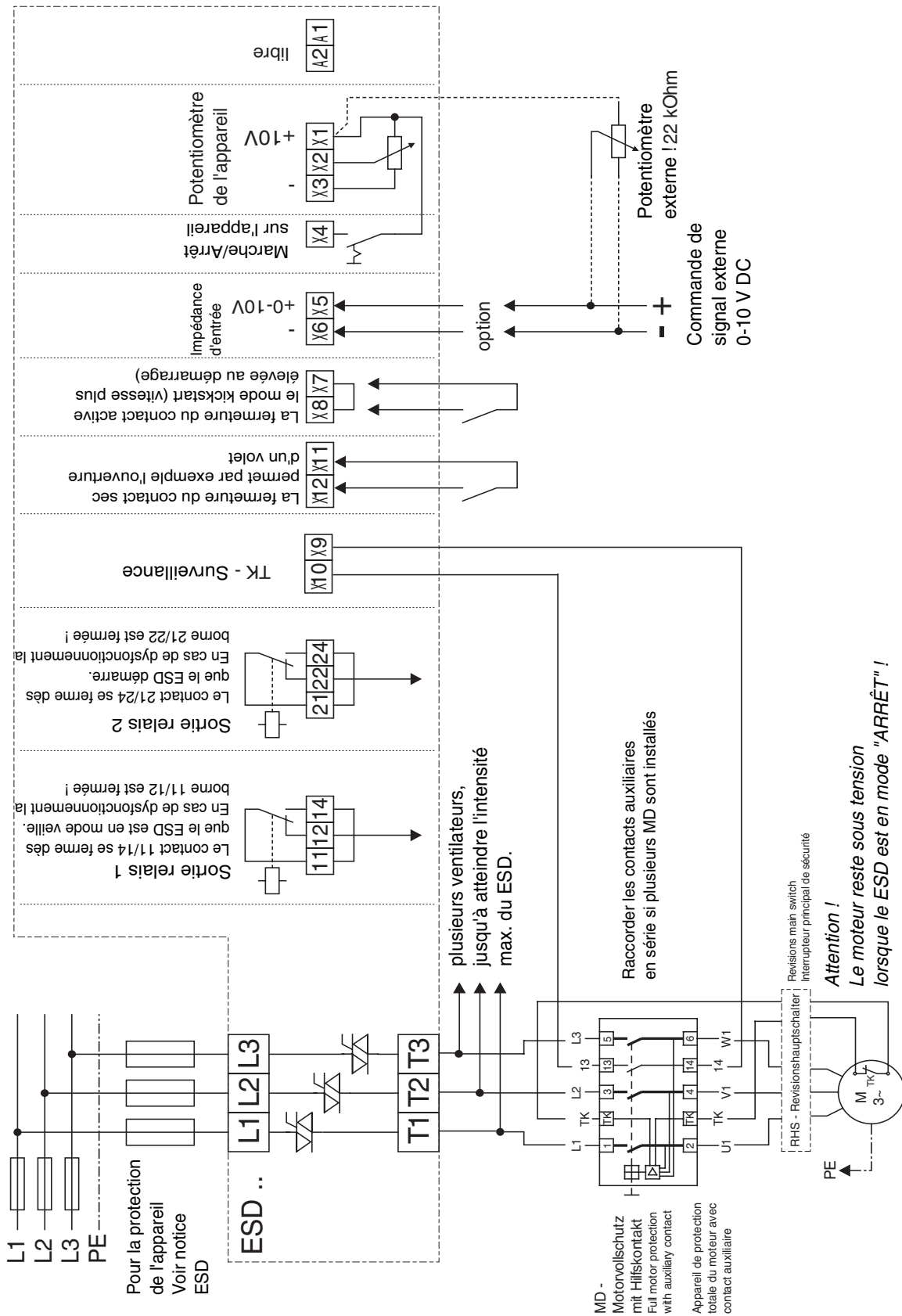


92949 001 SS-831 22.04.04

Attention !
 Le moteur reste sous tension lorsque le ESD est en mode "ARRÊT" !

Schéma de raccordement optionnel SS-831.1

Raccordement de chaque moteur sur son appareil de protection MD. Dans le cas de raccordement de plusieurs moteurs, il est plus facile d'identifier le moteur à l'origine du défaut.



92940 001 SS-831,1 22.04.04

Service und Information

D HELIOS Ventilatoren · Lupfenstraße 8 · 78056 VS-Schweningen
CH HELIOS Ventilatoren AG · Tännstrasse 4 · 8112 Otelfingen
A HELIOS Ventilatoren · Postfach 854 · Siemensstraße 15 · 6023 Innsbruck

F HELIOS Ventilateurs · Le Carré des Aviateurs · 157 av. Charles Floquet · 93155 Le Blanc Mesnil Cedex
GB HELIOS Ventilation Systems Ltd. · 5 Crown Gate · Wyncolls Road · Severalls Industrial Park · Colchester · Essex · CO4 9HZ