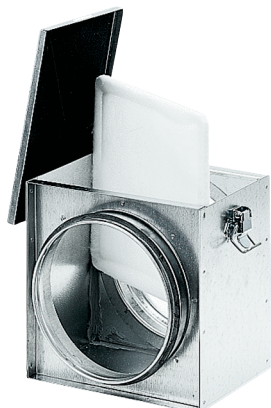


TFE 31-4



Kurzinformation

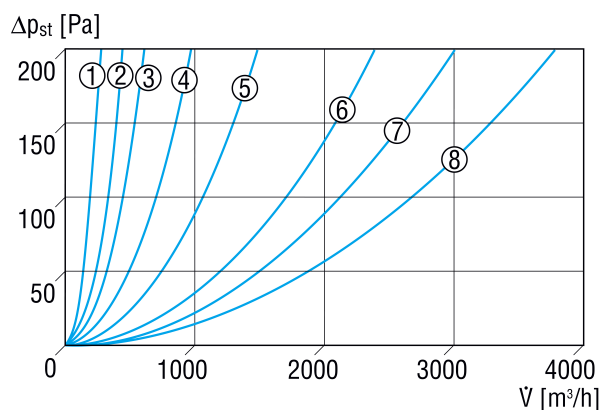
Luftfilter für Rohreinbau, DN 315

Artikelnummer 0149.0080

Technische Daten

Einbaulage	senkrecht / waagrecht
Material Gehäuse	Stahlblech, verzinkt
Gewicht	7,4 kg
Filterklasse	G4
Nennweite	315 mm
Breite	425 mm
Höhe	390 mm
Tiefe	420 mm
Umgebungstemperatur	100 °C
Verpackungseinheit	1 Stück
Sortiment	C
EAN	4012799490807

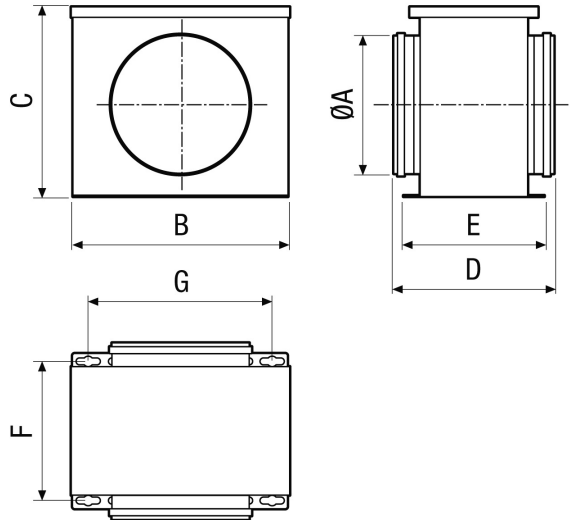
Kennlinie Druckverluste



- ① TFE 10-4
- ② TFE 12-4
- ③ TFE 15-4, TFE 16-4
- ④ TFE 20-4
- ⑤ TFE 25-4
- ⑥ TFE 31-4
- ⑦ TFE 35-4
- ⑧ TFE 40-4

TFE 31-4

Maßzeichnung [mm]



A	B	C	D	E	F	G
315	425	390	420	352	327	370