

MONTAGE- UND BETRIEBSVORSCHRIFT

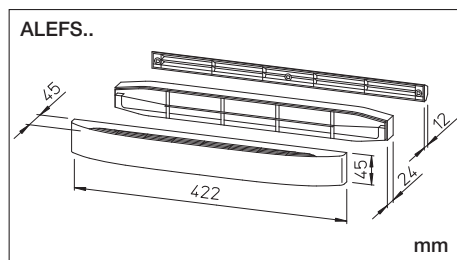
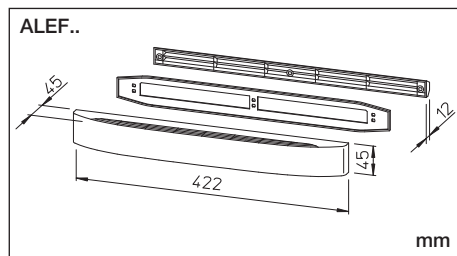
Zur Sicherstellung einer einwandfreien Funktion und zur eigenen Sicherheit sind alle nachstehenden Vorschriften genau durchzulesen und zu beachten.

■ EMPFANG

Die Sendung sofort bei Anlieferung auf Beschädigungen und Typenrichtigkeit prüfen. Falls Schäden vorliegen, umgehend Schadensmeldung unter Hinzuziehung des Transportunternehmens veranlassen. Bei nicht fristgerechter Reklamation gehen evtl. Ansprüche verloren.

■ EINSATZ

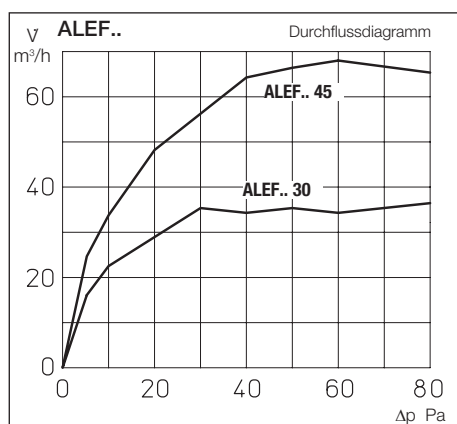
Außenluftelemente sind für die Montage auf dem Fensterrahmen-/Flügel vorgesehen. Sie regeln die Raumluft über einen automatischen Volumenstrombegrenzer im Bereich eines Differenzdruckes von 20 – 100 Pa nahezu konstant auf den vorgegebenen Nennvolumenstrom.



■ FUNKTION

Durch den Unterdruck der Abluft in Küche, Bad und WC lässt das Element eine geregelte Luftvolumenmenge von Außenluft (siehe Leistungskennlinie) in die Wohn-/Schlafräume einströmen.

■ LEISTUNGSKENNLINIE



■ ANORDNUNG

Die Elemente sind in der Raumgeometrie möglichst so anzuordnen, dass die einströmende Außenluft den gesamten Raum durchströmen kann, bevor

sie durch den anliegenden Unterdruck abluftseitig abgeführt wird. Dabei ist zu beachten:

- Einbau der Elemente wenn möglich im oberen Wand- bzw. Fensterbereich, d.h. über einer Höhe von 2 m.
- Bei Fenstereinbau soll die Platzierung möglichst im oberen Fensterrahmen erfolgen.
- Eine Positionierung in unmittelbarer Nähe vom Heizkörper ist vorteilhaft, damit sich die kalte Außenluft mit der aufsteigenden Warmluft mischen kann. Falls dies schwer realisierbar ist, sollte die Platzierung so gewählt werden, dass einströmende kalte Außenluft nicht störend wirkt.
- Grundsätzlich ist eine Anordnung, bei welcher ein-tretende Frischluft mit der im Umfeld vom Heizkörper abströmenden Warmluft vermischt und somit von der Thermik im Raum verteilt wird optimal.

Damit die Gesamtzirkulation innerhalb einer Raumeinheit sichergestellt wird, d.h. die Außenluft von den Zulufräumen in die Ablufräume strömen kann, sollte ein Schlitz von ca. 10 mm zwischen Türblatt und Fußbodenbelag oder eine Überström-Öffnung (passende, schalldämmende Überström-Elemente führt Helios im Programm) oberhalb der Türe vorhanden sein.

■ FENSTERMONTAGE

1. Die Positionierung sollte bei ausreichender Höhe im oberen Fenster- oder Flügelrahmen erfolgen. Ein Abstand von 50 mm von Elementoberkante bis zum Sturz sollte eingehalten werden. Falls die räumlichen Gegebenheiten diese Anordnung nicht zulassen ist eine Platzierung im unteren Schenkel möglich. Der Luftaustritt des Elementes ist nach oben (zur Decke) zu richten.
2. Im Fenster- oder Flügelrahmen ist ein längerer oder zwei kürzere Schlitze entsprechend nebenstehendem Maßbild einzuarbeiten. Als Bohrschablone kann auch die Befestigungsleiste des Elementes verwendet werden.
3. Das Element (ALEF..) ist raumseitig mit dem Luftaustritt nach oben auf dem Rahmen zu platzieren. Hierzu zuerst die Befestigungsleiste seitenrichtig auf den Rahmen mittels Schrauben befestigen.
4. An der Außenseite das **Wetterschutzleiste** so positionieren, dass sie den Schlitz voll überdeckt und mittels Schrauben befestigen. Hierbei darauf achten, dass die Lamellen, welche den Regen abweisen, nach unten gerichtet sind.

■ HINWEIS FÜR KUNSTSTOFF- UND ALUMINIUMFENSTER

Damit der Schlitz keine Kältebrücke auf den gesamten Rahmen bewirkt, ist die Wandung des Durchbruchs, d.h. das Profil durch den Schlitz mit Montageschaum auszuspritzen und nach dem Aushärten mit einem Messer wieder freizuschneiden. Alternativ kann der Schlitz auch mit einem Klebeband oder mit Folie überbrückt werden.

■ WARTUNG – FUNKTIONSKONTROLLE

Die Elemente sind wartungsfrei, sollten jedoch für ihre Funktion einer periodischen Reinigung unterzogen werden. Hierfür ist die raumseitige Haube abziehbar. Zur Reinigung keine scharfen chemischen Mittel verwenden und nicht mit spitzen Gegenständen eingreifen. Einfaches abwaschen mit feuchtem Tuch und Seifenlauge behandelt die Kunststoffoberfläche schonend.

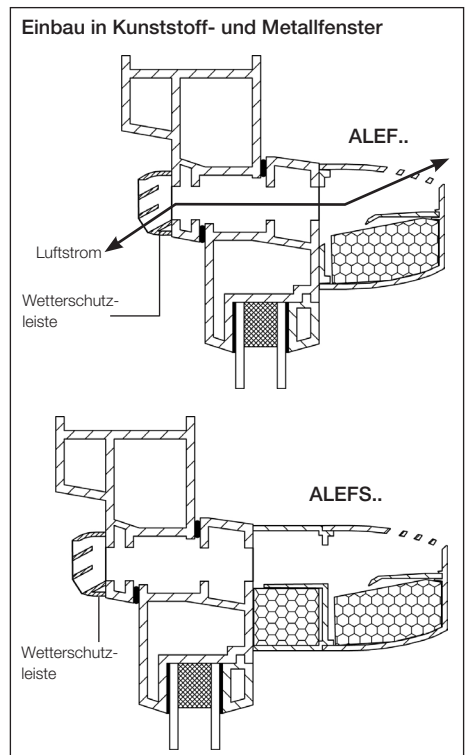
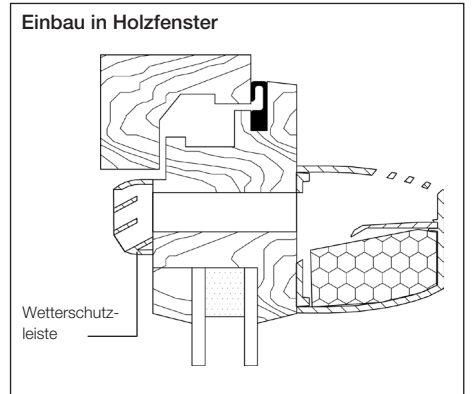
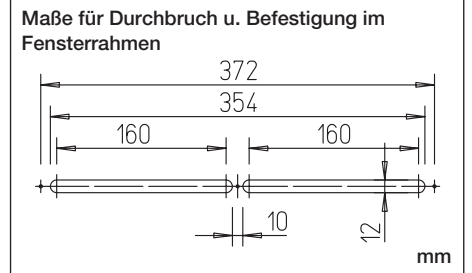
■ GARANTIEANSPRÜCHE – HAFTUNGSAUS-SCHLUSS

Wenn die vorgehenden Ausführungen nicht beachtet werden, entfällt unsere Gewährleistung

und Behandlung auf Kulanz. Gleiches gilt für Haftungsansprüche an den Hersteller.

■ VORSCHRIFTEN – RICHTLINIEN

Bei ordnungsgemäßer Installation und bestimmungsgemäßem Betrieb entspricht das Gerät den zum Zeitpunkt seiner Herstellung gültigen Vorschriften und CE-Richtlinien.



Service und Information

D HELIOS Ventilatoren GmbH & Co · Lupfenstraße 8 · 78056 VS-Schwenningen
 CH HELIOS Ventilatoren AG · Tannstraße 4 · 8112 Otelfingen
 A HELIOS Ventilatoren · Postfach 854 · Siemensstraße 15 · 6023 Innsbruck

F HELIOS Ventilateurs · Z.I. La Fosse à la Barbière · 2, rue Louis Sallant · 93605 Aulnay sous Bois Cedex
 GB HELIOS Ventilation Systems Ltd. · 5 Crown Gate · Wyncolls Road · Severalls Industrial Park · Colchester · Essex · CO4 9HZ