

Helios Ventilatoren

MONTAGE- UND BETRIEBSVORSCHRIFT

NR. 85 645 D



CE

Axial-Hochleistungsventilatoren

HQ ...

HRF ...

HW ...

Baureihen Ø 200-710 mm



Inhaltsverzeichnis

KAPITEL 1. ALLGEMEINE HINWEISE	Seite 1
1.0 Wichtige Informationen	Seite 1
1.1 Warnhinweise	Seite 1
1.2 Sicherheitshinweise	Seite 1
1.3 Garantieansprüche – Haftungsausschluss	Seite 3
1.4 Vorschriften – Richtlinien	Seite 3
1.5 Transport	Seite 3
1.6 Sendungsannahme	Seite 3
1.7 Einlagerung	Seite 3
1.8 Serienausführung	Seite 3
1.9 Einsatzbereich	Seite 3
1.10 Leistungsdaten	Seite 4
1.11 Geräuschangaben	Seite 4
1.12 ErP-Spezifikation	Seite 4
1.13 Typenschild / Technische Daten	Seite 4
KAPITEL 2. ALLGEMEINE BETRIEBSHINWEISE	Seite 5
2.0 Personalqualifikation	Seite 5
2.1 Berührungsschutz	Seite 5
2.2 Förder- und Drehrichtung	Seite 5
2.3 Drehzahlsteuerung	Seite 5
2.4 Motorschutz	Seite 5
KAPITEL 3. MONTAGE	Seite 6
3.0 Konstruktiver Aufbau	Seite 6
3.1 Montage – Einbau	Seite 7
3.2 Funktionssicherheit – Notbetrieb	Seite 7
3.3 Elektrischer Anschluss	Seite 7
3.4 Betrieb	Seite 7
KAPITEL 4. INSTANDHALTUNG UND WARTUNG	Seite 8
4.0 Instandhaltung und Wartung	Seite 8
4.1 Reinigung	Seite 8
4.2 Hinweise – Störungsursachen	Seite 8
4.3 Ersatzteile	Seite 9
4.4 Stilllegen und Entsorgen	Seite 9
KAPITEL 5. ABMESSUNGEN	Seite 10
5.0 Abmessungen	Seite 10
KAPITEL 6. SCHALTPLAN-ÜBERSICHT	Seite 11
6.0 Schaltpläne	Seite 11

KAPITEL 1

ALLGEMEINE HINWEISE

 GEFAHR

 WARNUNG

 VORSICHT

1.0 Wichtige Informationen

Zur Sicherstellung einer einwandfreien Funktion und zur eigenen Sicherheit sind alle nachstehenden Vorschriften genau durchzulesen und zu beachten.

Dieses Dokument ist Teil des Produktes und als solches zugänglich und dauerhaft aufzubewahren um einen sicheren Betrieb des Ventilators zu gewährleisten. Alle anlagenbezogenen Sicherheitsvorschriften müssen eingehalten werden.

1.1 Warnhinweise

Nebenstehendes Symbol ist ein sicherheitstechnischer Warnhinweis. Zur Vermeidung jeglicher Gefahrensituation, müssen alle Sicherheitsvorschriften bzw. Symbole unbedingt beachtet werden!

1.2 Sicherheitshinweise

**Schutzbrille**

Dient zum Schutz vor Augenverletzungen.

**Gehörschutz**

Dient zum Schutz vor allen Arten von Lärm.

**Arbeitsschutzkleidung**

Dient vorwiegend zum Schutz vor Erfassen durch bewegliche Teile. Keine Ringe, Ketten oder sonstigen Schmuck tragen.

**Schutzhandschuhe**

Schutzhandschuhe dienen zum Schutz der Hände vor Reibung, Abschürfungen, Einstichen oder tieferen Verletzungen, sowie vor Berührung mit heißen Oberflächen.

**Sicherheitsschuhe**

Sicherheitsschuhe dienen zum Schutz vor schweren herabfallenden Teilen und verhindern Ausrutschen auf rutschigem Untergrund.

**Haarnetz**

Das Haarnetz dient vorwiegend zum Schutz vor Erfassen von langen Haaren durch bewegliche Teile.

Für Einsatz, Anschluss und Betrieb gelten besondere Bestimmungen; bei Zweifel ist Rückfrage erforderlich. Weitere Informationen sind den einschlägigen Normen und Gesetzestexten zu entnehmen.

⚠ Bei allen Arbeiten am Ventilator sind die allgemein gültigen Arbeitsschutz- und Unfallverhütungsvorschriften einzuhalten!

- Ventilator nicht an Anschlussleitungen, Klemmenkasten oder Laufrad transportieren! Nicht unter der schwebenden Last aufhalten!
- Alle elektrischen Arbeiten sowie die Inbetriebnahme dürfen nur von autorisiertem Elektrofachpersonal durchgeführt werden! Installations-, Instandhaltungs- und Wartungsarbeiten dürfen nur von geeignetem Fachpersonal durchgeführt werden!
- Ein allpoliger Netztrennschalter / Revisionsschalter, mit mindestens 3 mm Kontaktöffnung (VDE 0700 T1 7.12.2 / EN 60335-1) ist zwingend vorgeschrieben!
- Vor allen Reinigungs-, Installations-, Instandhaltungs- und Wartungsarbeiten oder vor Öffnen des Anschlussraums ist folgendes einzuhalten:
 - Das Gerät ist allpolig vom Netz zu trennen!
 - Der Stillstand rotierender Teile ist abzuwarten!

 GEFAHR

- Das Gerät ist gegen Wiedereinschalten zu sichern!
- Nach dem Stillstand rotierender Teile ist eine Wartezeit von 3 min einzuhalten, da durch interne Kondensatoren auch nach der Trennung vom Netz gefährliche Spannungen auftreten können!
- Alle anlagenbezogenen Sicherheitsvorschriften sind einzuhalten! Gegebenenfalls müssen weitere länderspezifische Vorschriften eingehalten werden!
- Der Berührungsschutz gemäß DIN EN 13857 ist im eingebauten Zustand sicherzustellen (siehe Punkt 2.1)! Kontakt mit rotierenden Teilen muss verhindert werden.
- Es ist sicherzustellen, dass sich im Ansaugbereich keine Personen, Textilien oder andere ansaugbare Stoffe, wie z.B. auch Kleidung von Personen, befinden. Weiterhin muss der Ausblasbereich frei von Gegenständen und Stoffen sein, die weggeschleudert werden können. Eine Gefährdung von Personen durch hohe Ausblasgeschwindigkeiten muss ausgeschlossen werden, ggf. ist hierfür eine zusätzliche Schutzeinrichtung gemäß DIN EN ISO 13857 notwendig!
- Eine leichte Zugänglichkeit für Inspektions- und Reinigungsarbeiten ist zu gewährleisten!
- Eine gleichmäßige Zuströmung und ein freier Ausblas sind zu gewährleisten!
- Ein Motorschutzgerät (bauseits, Zubehör), für alle 3~ Motoren ist zwingend erforderlich!
- Im Betrieb kann der Motor Temperaturen von über 80 °C annehmen. Bei der Verlegung der Anschlussleitung ist deshalb darauf zu achten, dass diese keinen Kontakt mit dem Motorgehäuse hat. Ist dies nicht möglich muss die Anschlussleitung temperaturngeschützt werden!
- Der Rückfluss von Gasen aus offenen Abzugsrohren von Gas- oder anderen offenen Feuerungsgeräten, in deren Aufstellraum, muss wirksam verhindert werden (vgl. DIN 1946-6)!
- Ventilatoren bis 1,1 kW (max Ø 500) können von Kindern ab 8 Jahren und darüber sowie von Personen mit verringerten physischen, sensorischen oder mentalen Fähigkeiten oder Mangel an Erfahrung und Wissen benutzt werden, wenn sie beaufsichtigt oder bezüglich des sicheren Gebrauchs des Gerätes Unterwiesen wurden und die daraus resultierenden Gefahren verstehen. Kinder dürfen nicht mit dem Gerät spielen. Reinigung und Benutzerwartung darf nicht von Kindern ohne Beaufsichtigung durchgeführt werden.

1.3 Garantieansprüche – Haftungsausschluss

Alle Ausführungen dieser Dokumentation müssen beachtet werden, sonst entfällt die Gewährleistung. Gleiches gilt für Haftungsansprüche an Helios. Der Gebrauch von Zubehörteilen, die nicht von Helios empfohlen oder angeboten werden, ist nicht statthaft. Eventuell auftretende Schäden unterliegen nicht der Gewährleistung. Veränderungen und Umbauten am Gerät sind nicht zulässig und führen zum Verlust der Konformität, jegliche Gewährleistung und Haftung ist in diesem Fall ausgeschlossen.

1.4 Vorschriften – Richtlinien

Bei ordnungsgemäßer Installation und bestimmungsgemäßem Betrieb entspricht das Gerät den zum Zeitpunkt seiner Herstellung gültigen Vorschriften und EG-Richtlinien.

1.5 Transport

Der Ventilator ist werkseitig so verpackt, dass er gegen normale Transportbelastungen geschützt ist. Führen Sie den Transport sorgfältig durch. Es wird empfohlen den Ventilator in der Originalverpackung zu belassen. Zum Transport oder zur Montage muss der Ventilator am Gehäuse oder den vorgesehenen Trageösen (sofern vorhanden) aufgenommen werden. Verwenden Sie nur geeignetes Hebezeug und Befestigungsvorrichtungen, die eine mindestens dem Gewicht entsprechende Tragkraft besitzen. Gewichtsangaben laut Lieferschein, bzw. Angabe auf dem Gerät.

**Ventilator nicht an Anschlussleitungen, Klemmenkasten oder Laufrad transportieren!
Nicht unter der schwebenden Last aufhalten!**

ACHTUNG 

1.6 Sendungsannahme

Die Sendung ist sofort bei Anlieferung auf Beschädigungen und Typenrichtigkeit zu prüfen. Falls Schäden vorliegen, umgehend Schadensmeldung unter Hinzuziehung des Transportunternehmens veranlassen. Bei nicht fristgerechter Reklamation gehen evtl. Ansprüche verloren.

1.7 Einlagerung

Bei Einlagerung über längeren Zeitraum sind zur Verhinderung schädlicher Einwirkungen folgende Maßnahmen zu treffen: Schutz des Motors durch trockene, luft- und staubdichte Verpackung (Kunststoffbeutel mit Trockenmittel und Feuchtigkeitsindikatoren). Erschütterungsfreie, wassergeschützte und temperaturkonstante Lagerung bei einer Temperatur aus dem Bereich -20 °C bis +40 °C.

Bei einer Lagerdauer über drei Monate bzw. Motorstillstand, muss vor Inbetriebnahme eine Wartung laut Kapitel 4 erfolgen. Bei Weiterversand (vor allem über längere Distanzen; z.B. Seeweg) ist zu prüfen, ob die Verpackung für Transportart und -weg geeignet ist. Schäden, deren Ursache in unsachgemäßem Transport, Einlagerung oder Inbetriebnahme liegen, sind nachweisbar und unterliegen nicht der Gewährleistung.

1.8 Serienausführung

Diese Montage- und Betriebsvorschrift beschreibt die Axial-Hochleistungsventilatoren der Baureihe:

Baureihe		Durchmesser
Axial-Hochleistungsventilatoren HQ ...	AC-Ausführung	Ø 200-710 mm
Axial-Hochleistungsventilatoren HRF ...	AC-Ausführung	Ø 200-710 mm
Axial-Hochleistungsventilatoren HW ...	AC-Ausführung	Ø 200-710 mm

Verbindliche Informationen zu den einzelnen Ventilatorotypen sind dem Typenschild zu entnehmen.

1.9 Einsatzbereich

- Bestimmungsgemäßer Einsatz: Die Axial-Hochleistungsventilatoren sind zur Förderung normaler oder leicht staubhaltiger (Partikelgröße < 10 µm), wenig aggressiver und feuchter Luft, in gemäßigttem Klima und im Bereich ihrer Leistungskennlinie geeignet, siehe Helios Verkaufsunterlagen / Internet. Die zulässige Medium- u. Umgebungstemperatur beträgt -30 °C bis +40 °C. Gegebenenfalls abweichende Temperaturen sind dem Typenschild zu entnehmen. Die Axial-Hochleistungsventilatoren sind als Komponenten einer ortsfesten Lüftungsanlage für Gebäude konzipiert. Sie dürfen erst betrieben werden, wenn sie ihrer Bestimmung entsprechend eingebaut sind und die Sicherheit durch Schutzeinrichtungen sichergestellt ist.
- Vernünftigerweise vorhersehbarer Fehlgebrauch: Die Ventilatoren sind nicht zum Betrieb unter erschwerten Bedingungen wie z.B. hohe Feuchtigkeit, aggressive Medien, längere Stillstandzeiten, starke Verschmutzung, übermäßige Beanspruchung durch klimatische, technische oder elektronische Einflüsse geeignet. Gleiches gilt für die mobile Verwendung der Ventilatoren (Fahr-, Flugzeuge, Schiffe, usw.). Ein Einsatz unter diesen Bedingungen ist nur mit Einsatzfreigabe seitens Helios möglich, da die Serienausführung hierfür nicht geeignet ist.
- Missbräuchlicher, untersagter Einsatz: Ein bestimmungsfremder Einsatz ist nicht zulässig! Die Förderung von Feststoffen oder Feststoffanteilen > 10µm im Fördermedium sowie Flüssigkeiten ist nicht gestattet. Die Ventilatoren dürfen nicht in Kontakt mit Wasser betrieben werden, bei Aufstellung im Freien ist ein wirksamer Wetterschutz zu gewährleisten. Fördermedien, die die Werkstoffe des Ventilators angreifen, sowie abrasive Medien sind nicht zulässig. Der Ventilator darf nur im vorgeschriebenen Kennlinienbereich betrieben werden. Der Einsatz außerhalb des Kennlinienbereichs ist nicht statthaft und kann zu einer starken Erwärmung des Motors führen, zusätzlich können starke Vibrationen und eine erhöhte Geräuschentwicklung auftreten. Der Einsatz in explosionsgefährdeten Bereichen ist nicht gestattet!

D

* (Leistungs- u. Geräuschangaben aus den aktuell gültigen Helios Druckschriften und dem Internet)

1.10 Leistungsdaten

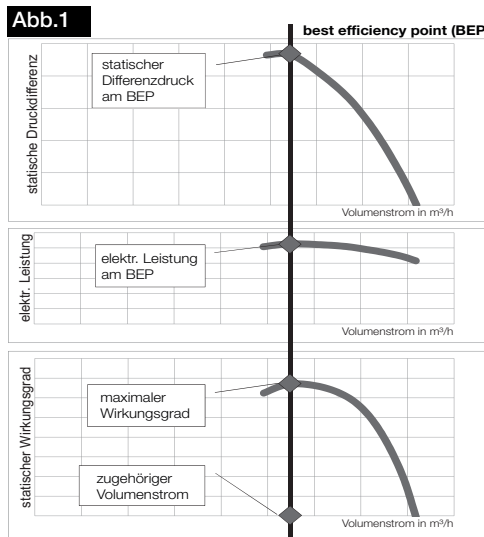
Das Gerätetypenschild gibt über die verbindlichen elektrischen Werte Aufschluss; diese müssen mit dem örtlichen Versorgungsnetz abgestimmt sein. Die Ventilatorleistungen* wurden auf einem Prüfstand entspr. DIN EN ISO 5801 ermittelt; sie gelten für die Nenndrehzahl und Normalausführung unter Verwendung einer Einströmdüse, ohne Schutzgitter bei ungehinderter An- und Abströmung. Hiervon abweichende Ausführungen und ungünstige Einbau- und Betriebsbedingungen können zu einer Reduzierung der Förderleistung führen.

1.11 Geräuschangaben

Die Geräuschangaben* beziehen sich ebenfalls auf die vorstehend beschriebene Anordnung. Gehäusevariationen, ungünstige Betriebsbedingungen u.a.m. können zu einer Erhöhung der angegebenen Katalog-Werte führen. Angaben, die sich auf bestimmte Abstände (1, 2, 4 m) beziehen, gelten für Freifeldbedingungen. Der Schalldruckpegel kann im Einbaufall erheblich von der Katalogangabe abweichen, da er stark von den Einbaugegebenheiten, d.h. vom Absorptionsvermögen des Raumes, der Raumgröße u.a. Faktoren abhängig ist.

1.12 ErP-Spezifikation

Die für die ErP relevanten Daten wurden wie folgt ermittelt:
 – Bauformen HQ../HW.. Messung bei freiem Ansaug- und Ausblasbereich in Messkategorie A.
 – Bauform HRF.. Messung am Rohrende in Messkategorie C.
 – Alle Messungen wurden in Übereinstimmung mit DIN EN ISO 5801 vorgenommen.
 Der sich daraus ergebende Bestpunkt (BEP / best efficiency point) ist folgendermaßen definiert:



Der BEP sowie der Effizienzgrad sind auf dem Typenschild angegeben (Verordnung 327/2011).

1.13 Typenschild / Technische Daten

Die Produktspezifischen technischen Daten sind dem Typenschild zu entnehmen. Nachfolgend sind die einzelnen Angaben anhand eines Beispiels erläutert. Bei Flanschmotoren (H..D 400/2/2; H..D 400/4/2; HRFD 450/2/2; HRFD 500/2/2; H..W 560/4; H..W 630/4; H..D 630/4/4; H..D 630/8/4; Ø710 außer H..W 710/6 & H..D 710/8) ist zusätzlich das Motortypenschild zu beachten.

Typenschildbeispiel:

		HELIOS VENTILATOREN ①		78056 Villingen-Schwenningen Germany				⑤	
Type: HQD 355/2 ②				Art-Nr. 1122/020 ③		PC 34111 ⑥			
400 V ⑦				3~ ⑧		1,6 A ⑨		0,84 kW ⑩	
2670 U/min ⑪		Cos φ 0,79 ⑫		50 Hz ⑬		Isol.KI B ⑭			
IP 55 ⑮		TN 50°C ⑯		Tureg 40 °C ⑰		I reg 1,65 A ⑱			
η = 33,7 % ⑲		(A, statisch) ⑳		N= 40,5 ㉑					

Zeichenschlüssel Typenschild Ventilator:

- ① Herstelleradresse
- ② Ausführung:
HQD = Typenbezeichnung; Drehstrom
355 = Baugröße
/2 = polig
- ③ Artikelnummer
- ④ Seriennummer
- ⑤ Kennzeichnung der Ventilatoren:
CE = CE-Zeichen
- ⑥ Produktionscode / Herstelljahr
- ⑦ Nennspannung
- ⑧ Schaltart
- ⑨ Nennstrom
- ⑩ aufgenommene Nennleistung
- ⑪ Nenndrehzahl
- ⑫ Cosinus im Nennbetrieb
- ⑬ Frequenz
- ⑭ Motorisolutionsklasse
- ⑮ Schutzart
- ⑯ max. Umgebungs-, Fördermitteltemperatur bei Nennbetrieb
- ⑰ max. Umgebungs-, Fördermitteltemperatur bei Regelbetrieb
- ⑱ max. Nennstrom bei Drehzahlsteuerung
- ⑲ Wirkungsgrad im BEP
- ⑳ Messkategorie für die ErP-Wertermittlung
- ㉑ Effizienzgrad im BEP

KAPITEL 2

ALLGEMEINE
BETRIEBSHINWEISEACHTUNG 

2.0 Personalqualifikation

- Die Elektroanschlüsse und Inbetriebnahme des Ventilators dürfen nur von Elektrofachkräften ausgeführt werden.
- Installations-, Instandhaltungs- und Wartungsarbeiten dürfen nur von autorisierten Fachkräften (Industriemechaniker, Mechatroniker, Schlosser oder Personen mit vergleichbarer Ausbildung) durchgeführt werden.
- Ventilatoren bis 1,1 kW (max Ø 500) können von Kindern ab 8 Jahren und darüber sowie von Personen mit verringerten physischen, sensorischen oder mentalen Fähigkeiten oder Mangel an Erfahrung und Wissen benutzt werden, wenn sie beaufsichtigt oder bezüglich des sicheren Gebrauchs des Gerätes unterwiesen wurden und die daraus resultierenden Gefahren verstehen. Kinder dürfen nicht mit dem Gerät spielen. Reinigung und Benutzerwartung darf nicht von Kindern ohne Beaufsichtigung durchgeführt werden.

2.1 Berührungsschutz

- Der Betreiber ist für die bauseitige Einhaltung von normgerechten Sicherheitsabständen (vgl. EN ISO 13857) auf Saug- und Druckseite des Ventilators verantwortlich.
- HQ.., HW.. Ventilator Typen werden serienmäßig mit saugseitigem Schutzgitter (gem. EN 60335-1 und EN ISO 13857) geliefert. HRF.. Ventilator Typen werden serienmäßig ohne Schutzgitter geliefert. Wenn Schutzgitter (zusätzlich) erforderlich sind, können dieses als Zubehör bestellt werden.
- Ventilatoren, die durch ihre Einbauweise (z.B. Einbau in Lüftungskanäle oder geschlossene Aggregate) geschützt sind, benötigen kein Schutzgitter, wenn die Anlage die erforderliche Sicherheit bietet.

2.2 Förder- und Drehrichtung

Die Förderrichtung – sofern nicht anders bestellt – ist bei den Typen HQ.., HW.. über den Motor saugend = Ausführung „A“ und bei den Typen HRF.. drückend = Ausführung „B“. Die hierzu richtige Drehrichtung, bei Blick über den Motor, ist für A links (gegen Uhrzeigersinn) und für B rechts (im Uhrzeigersinn). Die Luftförderleistung kann durch Verwendung eines Wendeschalters oder durch Umverdrahtung (siehe Schaltbild) geändert werden. Die Ventilatorleistung verringert sich dabei um ca. 1/3. Die Geräuschangaben werden bei Betrieb in anormaler Drehrichtung erheblich überschritten.

2.3 Drehzahlsteuerung

– 1-Phasen Typen

Alle Ventilatoren vom Typ H..W können mittels Transformator oder Phasenanschnitt spannungsgesteuert werden. Die zugehörigen Steuergeräte sind den Helios Verkaufsunterlagen zu entnehmen. Bei der Dimensionierung des Steuergerätes ist der maximale Strom bei Drehzahlsteuerung laut Typenschild zu beachten.

– 3-Phasen Typen

Alle Ventilatoren vom Typ H..D können auf mindestens eine der nachfolgenden Weisen drehzahlgesteuert werden.

a) Transformator/Phasenanschnitt: Für alle spannungsgesteuerten Ventilator Typen, sind die zugehörigen Steuergeräte den Helios Verkaufsunterlagen zu entnehmen. Ventilator Typen denen kein Steuergerät zugeordnet ist, sind nicht spannungssteuerbar. **Eine Drehzahlregelung darf bei nur in der großen Stufe erfolgen.**

b) Drehzahlumschaltung: Alle Ventilatoren der Schaltart Y/Δ; Y/YY können mittels Schaltgerät in zwei Drehzahlstufen gesteuert werden.

c) Frequenzumrichter: Alle Ventilatoren vom Typ H..D mit Ausnahme der Schaltart Y/YY, sind über einen Frequenzumrichter mit Sinusfilter drehzahlsteuerbar. Die Verwendung eines Frequenzumrichters ohne Sinusfilter ist nur mit Einsatzfreigabe seitens Helios möglich.

Der Einsatz von Fremdfabrikaten kann vor allem bei elektronischen Geräten, zu Funktionsproblemen, Zerstörung des Reglers und/oder des Ventilators führen. Bei Einsatz seitens Helios nicht freigegebener Regelgeräte, entfallen Garantie- und Haftungsansprüche.

2.4 Motorschutz

– 1-Phasen Motoren

Alle 1-phasen Motoren sind mit Thermokontakten ausgestattet, die mit der Wicklung in Reihe verdrahtet, selbsttätig aus- und nach erfolgter Abkühlung wiedereinschalten.

Ventilatoren mit auf Klemmen geführten Thermokontakten, können durch die Verwendung eines Motorvollschutzgerätes MW überwacht und gegen selbsttätiges Wiedereinschalten gesichert werden. Siehe Helios Verkaufsunterlagen.

– 3-Phasen Motoren

a) Motoren ohne eingebaute Temperaturwächter (Thermokontakte oder Kaltleiter):

Absicherung durch Motorschutzschalter. Bei mehrtourigen Motoren ist jede Drehzahl separat abzusichern. Motorschutzschalter auf Nennstrom einstellen. Auslösefunktion des Schalters testen.

Diese Absicherung ist nicht für drehzahlgesteuerten Betrieb geeignet und schützt den Motor nicht bei zu hoher Fördermitteltemperatur oder mangelnder Kühlung.

b) Ventilatoren mit auf Klemmen geführten Thermokontakten:

Zum Anschluss werden die speziell entwickelten Motorvollschutzgeräte

MD	= für 400 V/3~, 1-tourig
M 2	= für 2-tourige getrennte Wicklung 400 V/3~
M 3	= für 2-tourige Dahlander-Wicklung 400 V
M 4	= für 2-tourige Y/Δ-Schaltung 400 V/3~

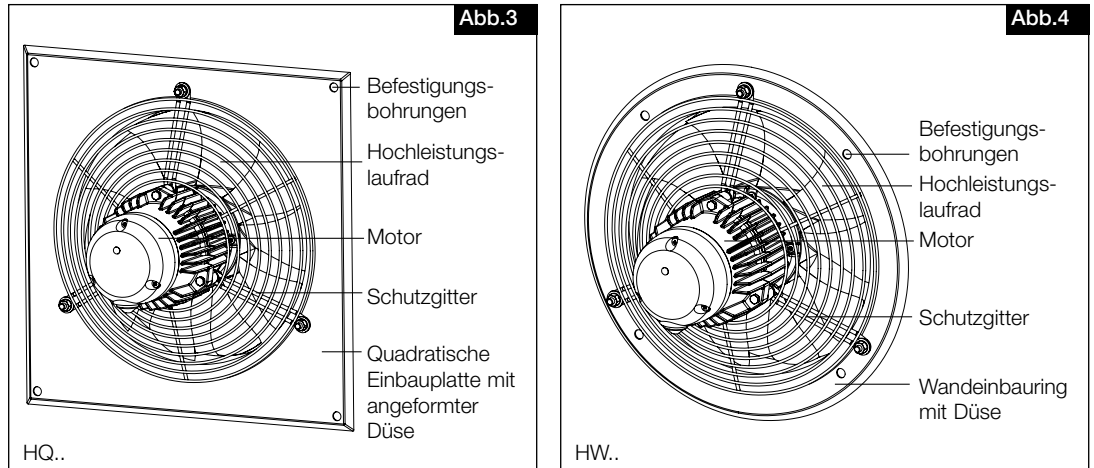
empfohlen.

ACHTUNG ACHTUNG 

3.0 Konstruktiver Aufbau Baureihe HQ ... / HW ...

Die Ventilatorarten HQ.. (Abb.3) / HW.. (Abb.4) bestehen aus einer Einbauplatte/-ring mit angeformter Einströmdüse, einem Elektromotor mit Befestigungsstreben, einem Laufrad dynamisch ausgewuchtet nach ISO 1940 T1, Klasse G 6,3 und einem Schutzgitter aus verzinktem Stahldraht gemäß DIN EN ISO 13857. Die Förderrichtung ist über den Motor saugend.

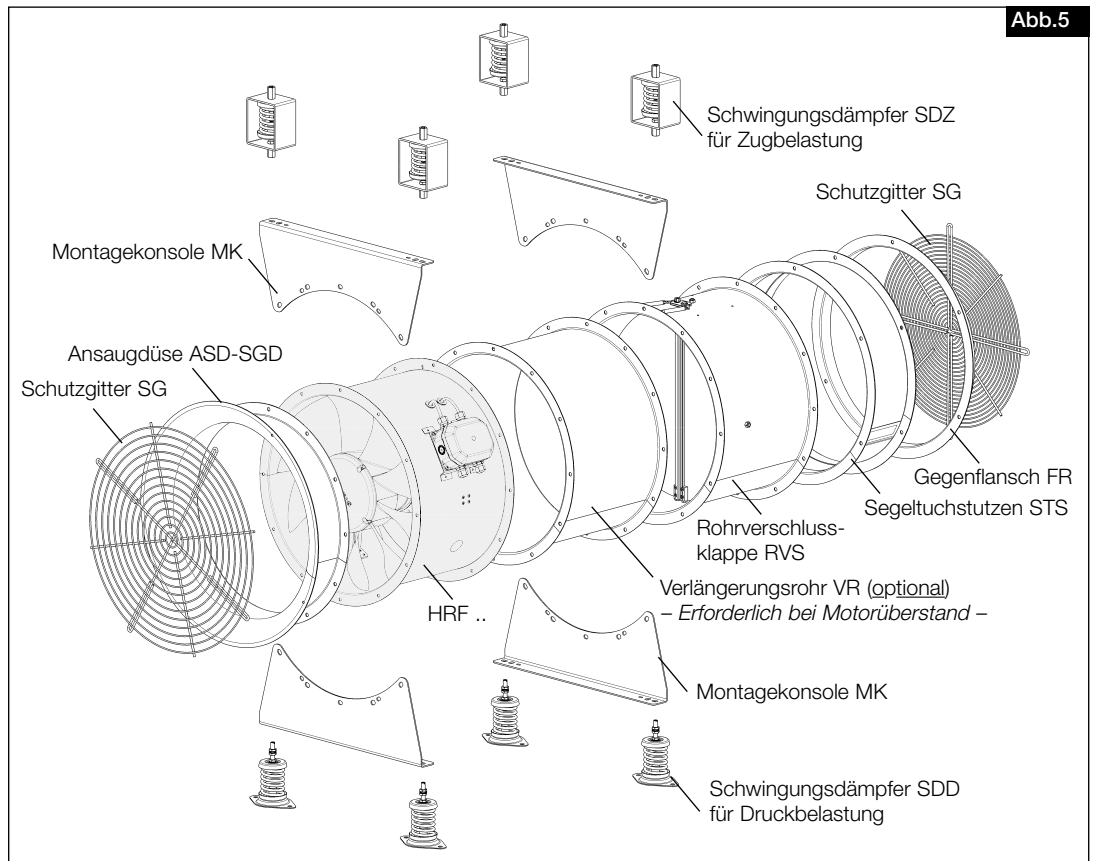
Montagebeispiel: Hochleistungsventilator HQ.. / HW.. für horizontalen Wandeinbau



Baureihe HRF ...

Der HRF.. (Abb.5) besteht aus einem Flanschrohr, einem Elektromotor mit Befestigungsstreben, einem Laufrad dynamisch ausgewuchtet nach ISO 1940 T1, Klasse G 6,3 und einem am Rohr angebrachten Klemmenkasten. Ein Schutzgitter aus verzinktem Stahldraht gemäß DIN EN ISO 13857 ist bei Bedarf verfügbar. Die Förderrichtung ist über den Motor blasend.

Montagebeispiel: Hochleistungsventilator HRF.. mit Zubehörteilen



ACHTUNG 

3.1 Montage – Einbau
Es sind die in Kapitel 1, Punkt 1.2 aufgeführten Sicherheitshinweise zu beachten!

Der Ventilator wird serienmäßig als komplette Einheit, d.h. anschlussfertig geliefert. In Kondensationsfreier Umgebung ist der Einbau in jeder Lage möglich. Bei Einsatz in Umgebungen mit Kondensationsrisiko ist auf die Lage der Kondenswasserbohrungen zu achten. Diese müssen an der tiefsten Stelle des Gehäuses liegen und geöffnet werden. In diesem Fall ist eine vertikale Einbaulage (Laufrad nach unten) ausgeschlossen! Bei oben liegendem Laufrad ist eine Nabenabdeckung (Zubehör) zu verwenden!

Ventilatoren die mit Flanschmotor (H..D 400/2/2; H..D 400/4/2; HRFD 450/2/2; HRFD 500/2/2; H..W 560/4; H..W 630/4; H..D 630/4/4; H..D 630/8/4; Ø710 außer H..W 710/6 & H..D 710/8) ausgestattet sind verfügen nicht über Kondenswasserlöcher, bei diesbezüglicher Verwendung ist eine Rücksprache mit Helios erforderlich.

Nach Entfernen der Verpackung und vor Montagebeginn sind folgende Punkte zu überprüfen:

- liegen Transportschäden vor,
- gebrochene bzw. verbogene Teile
- Freilauf des Laufrades
- Die Baureihe **HQ.. / HW..** sind für direkte Wandmontage ausgelegt, die Montage muss so erfolgen, dass die Leitungseinführung in den Klemmenkasten unten ist.
- Die Baureihe **HRF..** kann direkt in die Rohrleitung montiert werden. Bei Bedarf ist der Körperschallübertragung durch Verwendung von Schwingungsdämpfern und Segeltuchstutzen entgegenzuwirken (siehe Zubehör).
- Für die Baureihe **HRF..** ist eine ausreichend lange gerade Rohrstrecke (2x Durchmesser) vor und hinter dem Gerät, zur Verhinderung von Leistungsminderung und Geräuscherhöhung vorzusehen.
- Das Gehäuse darf bei der Montage nicht deformiert oder verzogen werden, bei den Ventilator Typen **HQ..** und **HW..** ist auf ebene Beschaffenheit der Einbaufäche zu achten. Die Ventilatoren dürfen nur an ausreichend feste und tragfähige Untergründe, mit hierfür geeigneten Befestigungsmitteln, montiert werden (Gewichtsangaben laut Lieferschein).
- Eine ausreichende Nachströmung abhängig vom eingesetzten Ventilator ist zu gewährleisten! Ggf. Anweisungen aus DIN 1946-6 beachten.

3.2 Funktionssicherheit – Notbetrieb

Bei Einsatz des Axial-Hochleistungsventilators in wichtiger versorgungstechnischer Funktion ist die Anlage so zu konzipieren, dass bei Ventilatorausfall automatisch ein Notbetrieb garantiert ist. Geeignete Lösungen sind z.B.: Parallelbetrieb von zwei leistungsschwächeren Geräten mit getrenntem Stromkreis, standby Ventilator, Alarmanrichtungen und Notlüftungssysteme.

3.3 Elektrischer Anschluss / Inbetriebnahme
Es sind die in Kapitel 1, Punkt 1.2 aufgeführten Sicherheitshinweise zu beachten!

- **Der elektrische Anschluss, bzw. die Inbetriebnahme darf nur von einer autorisierten Elektrofachkraft entsprechend den Angaben im Motorklemmenkasten und den beiliegenden Anschlussplänen ausgeführt werden.**
- Die einschlägigen Normen, Sicherheitsbestimmungen (z. B. DIN VDE 0100) sowie die Technischen Anschlussbedingungen der Energieversorgungsunternehmen sind unbedingt zu beachten!
- Ein allpoliger Netztrennschalter / Revisionsschalter, mit mindestens 3 mm Kontaktöffnung (VDE 0700 T1 7.12.2 / EN 60335-1) ist zwingend vorgeschrieben!
- Netzform, Spannung und Frequenz müssen mit den Angaben des Leistungsschildes übereinstimmen.
- Drehstrommotoren sind grundsätzlich für Rechtslauf im Rechtsdrehfeld verdrahtet. Je nach Geräteausführung, siehe Hinweise auf dem Gerät, ist Linkslauf erforderlich. Hierzu sind zwei Phasen zu tauschen.
- Schutzleiter, einschließlich zusätzlicher Potentialausgleichsanschlüsse sind ordnungsgemäß zu installieren!
- Abdichtung des Anschlusskabels und festen Klemmsitz der Adern prüfen
- Bestimmungsgemäßen Einsatz des Ventilators überprüfen
- Netzspannung mit Leistungsschildangabe vergleichen
- Ventilator auf solide Befestigung und fachgerechte elektrische Installation prüfen
- Alle Teile, insbesondere Schrauben, Muttern, Schutzgitter auf festen Sitz überprüfen. Schrauben dabei nicht lösen!
- Montagerückstände aus Ventilator bzw. Kanal entfernen
- Freilauf des Laufrades prüfen
- **Sicherstellen, dass der erforderliche Berührungsschutz montiert ist. Das Gerät darf nur mit Berührungsschutz in Betrieb genommen werden!**
- Drehrichtung des Laufrades prüfen (durch kurzzeitiges Einschalten; beim Prüfen der Drehrichtung Schutzbrille tragen). Übereinstimmung der Dreh- und Förderrichtung feststellen.
- Stromaufnahme mit Leistungsschildangabe vergleichen
- Motorschutzeinrichtung auf Funktion testen. Beim Probelauf den Ventilator auf Vibrationen und Geräusche prüfen
- Bei übermäßigen Vibrationen und/oder Geräuschen, ist von einem Betrieb außerhalb des Betriebsbereichs des Ventilators auszugehen. In diesem Fall ist unbedingt Kontakt mit dem Hersteller aufzunehmen!
- Um eine ausreichende Motorkühlung zu gewährleisten, ist bei Spannungssteuerung durch Phasenanschnitt eine Mindestdrehzahl/Spannung die auch von bauseitigen Widerständen, Winddruck u.a.m. abhängig ist, einzuhalten. Sie muss so gewählt werden, dass ein sicherer, ruckfreier Anlauf und Betrieb gewährleistet ist.

WARNUNG 
3.4 Betrieb
Es sind die in Kapitel 1, Punkt 1.2 aufgeführten Sicherheitshinweise zu beachten!

- Im Bereich des Ventilators sind keine Arbeitsplätze vorgesehen. Wird hiervon abgewichen sind ggf., je nach Ventilatorgröße, persönliche Schutzmaßnahmen (Gehörschutz) und ein entsprechender Sicherheitshinweis laut ISO 7010 notwendig.
- Zur Gewährleistung der einwandfreien Funktion des Ventilators, ist regelmäßig Folgendes zu prüfen:
 - Auftreten von Staub- oder Schmutzablagerungen im Gehäuse bzw. am Motor und Laufrad

ACHTUNG 


- Freilauf des Laufrades
- Stromaufnahme im Bereich der Typenschildangabe
- Auftreten von übermäßigen Schwingungen und Geräuschen

Bei Problemen mit einem der oben aufgeführten Punkte, ist eine Wartung nach den Anweisungen aus Kapitel 4 durchzuführen.

KAPITEL 4

INSTANDHALTUNG UND WARTUNG



ACHTUNG

4.0 Instandhaltung und Wartung

Es sind die in Kapitel 1, Punkt 1.2 aufgeführten Sicherheitshinweise zu beachten!

- Grundsätzlich sind die Geräte wartungsfrei, es ist keine Benutzer-Wartung vorgesehen. Alle dennoch notwendigen Wartungsarbeiten sind von autorisiertem Fachpersonal vgl. 2.0 durchzuführen!
- Übermäßige Ablagerungen von Schmutz, Staub, Fetten u.a.m. auf Laufrad, Motor, Schutzgitter und vor allem zwischen Gehäuse und Laufrad sind unzulässig, da sie zu Unwucht im Laufrad, Überhitzung des Motors oder zum Blockieren des Laufrads führen können. In solchen Fällen ist das Gerät zu reinigen, siehe Punkt 4.1 Reinigung.
- Sofern das Gerät eine versorgungstechnisch wichtige Funktion übernimmt, ist eine einsatzabhängige regelmäßige Wartung erforderlich. Im Falle längerer Stillstände ist bei Wiederinbetriebnahme eine Wartung durchzuführen.
- **Vor allen Arbeiten ist sicherzustellen, dass der Ventilator allpolig vom Netz getrennt und gegen Wiedereinschalten gesichert wurde!**
- Zu prüfen sind:
 - sichere Befestigung des Ventilators am Untergrund / an der Anlage → im Zweifelsfall erneuern
 - Schmutzablagerungen → entfernen, siehe Reinigung 4.1
 - mechanische Beschädigungen → Gerät stilllegen, beschädigte Teile austauschen
 - fester Sitz der Schraubverbindungen insbesondere Laufradbefestigung. Schrauben dabei nicht lösen!
 - Gehäuseoberflächenbeschichtung (z.B. auf Rost, Lackschäden) → ausbessern
 - Freilauf des Laufrads → läuft das Laufrad nicht frei Störungsursachen 4.2 beachten
 - Lagergeräusche → Lager ersetzen
 - Vibrationen → siehe Störungsursachen 4.2
 - Stromaufnahme entsprechend dem Typenschild → siehe Störungsursachen 4.2
 - Funktion der Sicherheitsbauteile (z.B. Motorschutzschalter) → ggf. ersetzen

4.1 Reinigung

Es sind die in Kapitel 1, Punkt 1.2 aufgeführten Sicherheitshinweise zu beachten!

- **Vor Beginn der Reinigung ist sicherzustellen, dass der Ventilator allpolig vom Netz getrennt und gegen Wiedereinschalten gesichert wurde!**
- Für die Reinigung kann eine Demontage des Gerätes, bzw. von Geräteteilen notwendig sein. Diese ist von geeignetem Fachpersonal vgl. 2.0 durchzuführen!
- Durchströmungsbereich sowie Laufrad und Motor reinigen.
- Keine aggressiven, lacklösenden Reinigungsmittel verwenden!
- Hochdruckreiniger oder Strahlwasser ist nicht gestattet!

ACHTUNG



4.2 Hinweise – Störungsursachen

Es sind die in Kapitel 1, Punkt 1.2 aufgeführten Sicherheitshinweise zu beachten!

Die Beseitigung von Störungen darf nur von Fachpersonal vgl. 2.0 durchgeführt werden!

ACHTUNG



Fehler/Störung	Ursachen	Fehlerbehebung
Ventilator startet nicht	keine Spannung, fehlen einer Phase	Netzspannung prüfen
	Kondensator defekt	Kondensator prüfen/ersetzen
	Laufrad blockiert	Blockade lösen, reinigen, ggf. Laufrad ersetzen
	Motor blockiert	Motor prüfen, ggf. ersetzen
Sicherung löst aus	Windungschluss/Erdschluss im Motor	Motor ersetzen
	Zuleitung/Anschluss beschädigt	Teile erneuern, ggf. Motor ersetzen
	falsch Angeschlossen	Anschluss überprüfen, ändern
Fehlerstromschutzschalter löst aus	beschädigte Motorisolation	Motor ersetzen
	beschädigte Zuleitungsisolierung	Zuleitungen erneuern
Motorschutzschalter löst aus	schwergängige Lager	Lager ersetzen
	streifendes Laufrad	reinigen, ggf. Laufrad ersetzen
	falscher Betriebspunkt	Eignung des Ventilators prüfen, Zu- und Abströmung prüfen/freihalten
	verschmutzter Motor	reinigen
Falsche Förderrichtung	falscher Einbau	Einbausituation korrigieren
	falscher Anschluss	Anschluss prüfen/ändern
Vibrationen	Verschmutzung	reinigen
	Lagerschäden	Lager ersetzen
	falscher Betriebspunkt	Eignung des Ventilators prüfen, Zu- und Abströmung prüfen/freihalten
	befestigungsbedingte Resonanz	Befestigung prüfen/ausbessern, Schwingungsdämpfer verwenden

Fehler/Störung	Ursachen	Fehlerbehebung
Anormale Geräusche	falscher Betriebspunkt	Eignung des Ventilators prüfen, Zu- und Abströmung prüfen/freihalten
	schleifendes Laufrad	reinigen, ggf. ersetzen
	Lagerschäden	Lager ersetzen
	mechanische Beschädigung	Wartung durchführen
zu hohe Stromaufnahme	falscher Betriebspunkt	Eignung des Ventilators prüfen, Zu- und Abströmung prüfen/freihalten
	schleifendes Laufrad	reinigen, ggf. ersetzen
	Lagerschäden	Lager ersetzen
Ventilator bringt die Leistung (Drehzahl) nicht	falscher Betriebspunkt	Eignung des Ventilators prüfen, Zu- und Abströmung prüfen/freihalten
	falsche Spannung	Anschluss prüfen/ändern
	defekter Kondensator	Kondensator prüfen/ersetzen
	Lagerschäden	Lager ersetzen
	Verschmutzung	reinigen
	unzureichende Nachströmung	Nachströmungsöffnungen erweitern

4.3 Ersatzteile

Es sind ausschließlich Helios Originalersatzteile zu verwenden. Alle Reparaturen dürfen nur von autorisiertem/en Fachpersonal/-Betrieben durchgeführt werden.

4.4 Stilllegen und Entsorgen

Es sind die in Kapitel 1, Punkt 1.2 aufgeführten Sicherheitshinweise zu beachten!

Vor der Demontage ist der Ventilator allpolig vom Netz zu trennen!

- Beim Transport sind die Hinweise aus Punkt 1.5, bei der Demontage die Hinweise aus Punkt 3.1 zu beachten.
- Bauteile und Komponenten des Ventilators, die ihre Lebensdauer erreicht haben, z.B. durch Verschleiß, Korrosion, mechanische Belastung, Ermüdung und/oder durch andere, nicht unmittelbar erkennbare Einwirkungen, sind nach erfolgter Demontage entsprechend den nationalen und internationalen Gesetzen und Vorschriften fach- und sachgerecht zu entsorgen. Das Gleiche gilt auch für im Einsatz befindliche Hilfsstoffe wie Öle und Fette oder sonstige Stoffe. Die bewusste oder unbewusste Weiterverwendung verbrauchter Bauteile, wie z.B. Laufräder, Wälzlager, Filter, etc. kann zu einer Gefährdung von Personen, der Umwelt sowie von Maschinen und Anlagen führen.

Die entsprechenden, vor Ort geltenden Betreibervorschriften sind zu beachten und anzuwenden!

ACHTUNG 

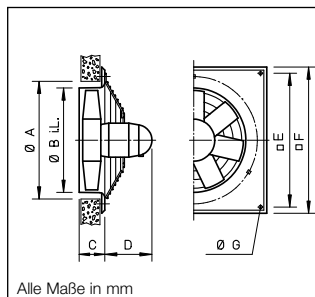


KAPITEL 5

5.0 Abmessungen

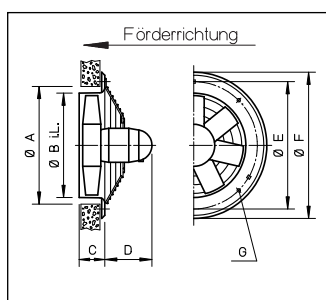
ABMESSUNGEN

Baureihe HQ ...



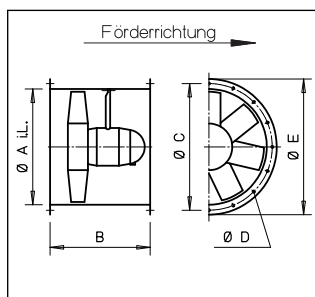
Type	Ø A	Ø B iL.	C	D	Ø E	Ø F	Ø G
HQ.. 200	230	204	50	100	280	310	6,5
HQ.. 250	280	254	60	100/220	330	360	9
HQ.. 315	335	319	65	160/230	370	420	9
HQ.. 355	380	359	70	190/230	440	475	9
HQ.. 400	430	404	70	200/250	465	215	9
HQ.. 450	480	454	90	220	535	575	9
HQ.. 500	530	504	90	220/270	615	655	9
HQ.. 560	630	560	140	210/260	675	730	11
HQ.. 630	680	630	150	200/390	750	810	11
HQ.. 710	770	710	170	220/410	810	895	11

Baureihe HW ...



Type	Ø A	Ø B iL.	C	D	Ø E	Ø F	Ø G
HW.. 200	230	204	50	100	280	310	6,5
HW.. 250	280	254	60	100/160	300	340	9
HW.. 315	335	319	65	160/190	370	420	9
HW.. 355	380	359	70	190	405	460	9
HW.. 400	430	404	70	200	465	515	9
HW.. 450	480	454	90	210	512	562	9
HW.. 500	530	504	90	220	580	655	9
HW.. 630	710	630	190	290	674	775	11

Baureihe HRF ...



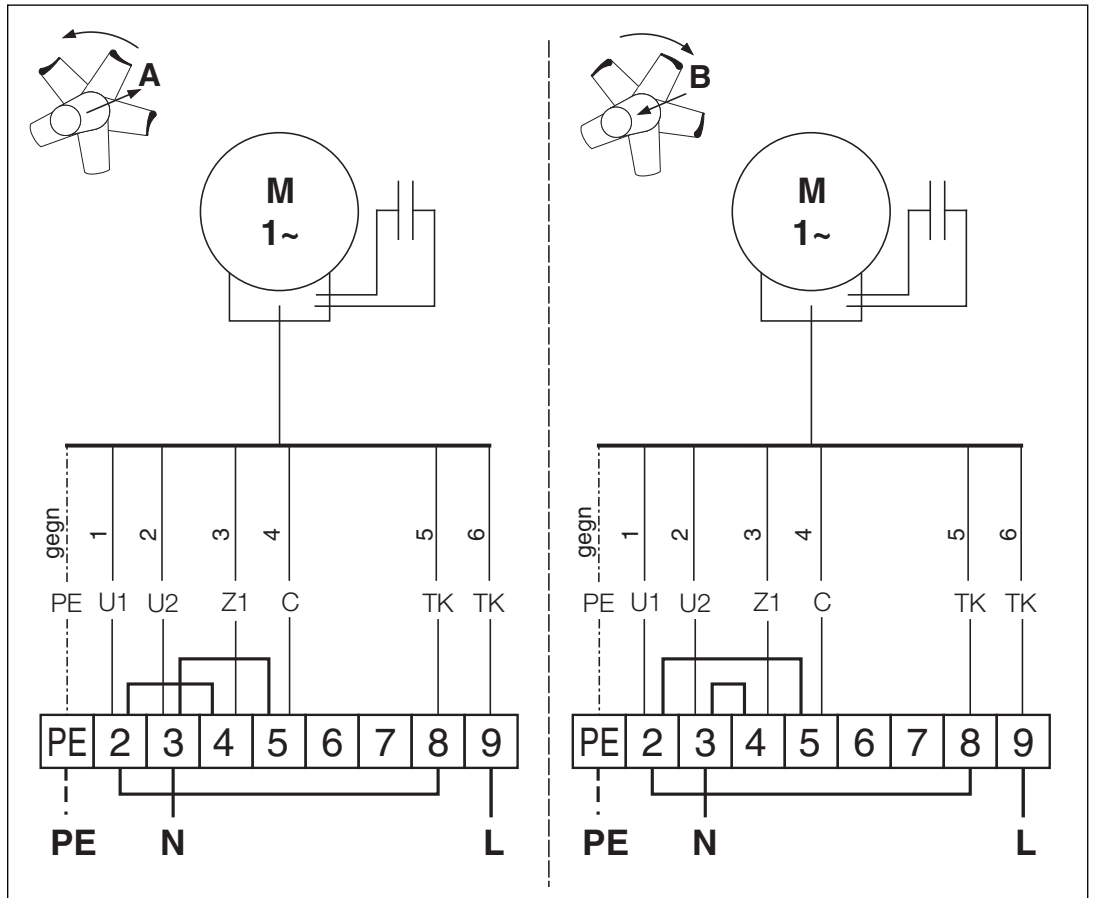
Type	Ø A iL.	B	Ø C	Ø D	Ø E
HRF.. 200	253	300	286	6,5	305
HRF.. 250	253	300	286	6,5	305
HRF.. 315	318	300	356	8,5	380
HRF.. 355	358	300	395	8,5	420
HRF.. 400	404	330	438	8,5	465
HRF.. 450	454	330	487	8,5	515
HRF.. 500	504	330	541	8,5	565
HRF.. 560	454	330	487	8,5	515
HRF.. 630	560	500	605	11,5	640
HRF.. 710	630	500	674	11,5	710

KAPITEL 6

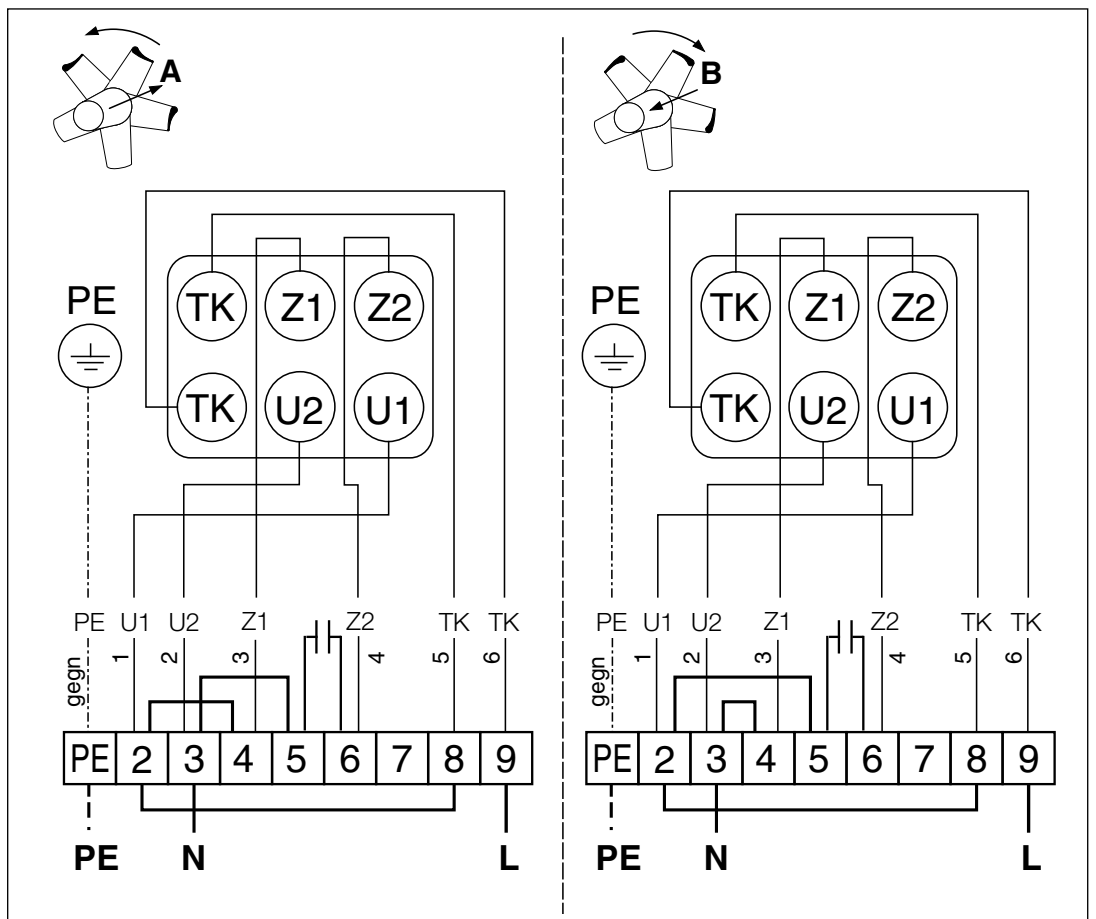
6.0 Schaltpläne

SCHALTPLAN-ÜBERSICHT
AXIAL-TYPEN

SS-964
Einphasen-Wechselstrom
mit TK

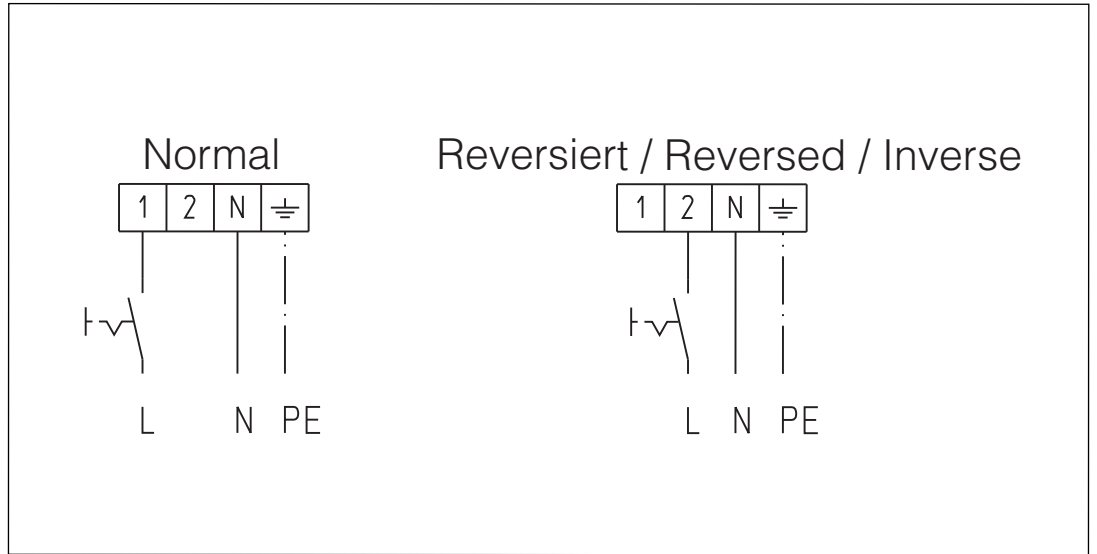


SS-965
Einphasen-Wechselstrom
mit TK

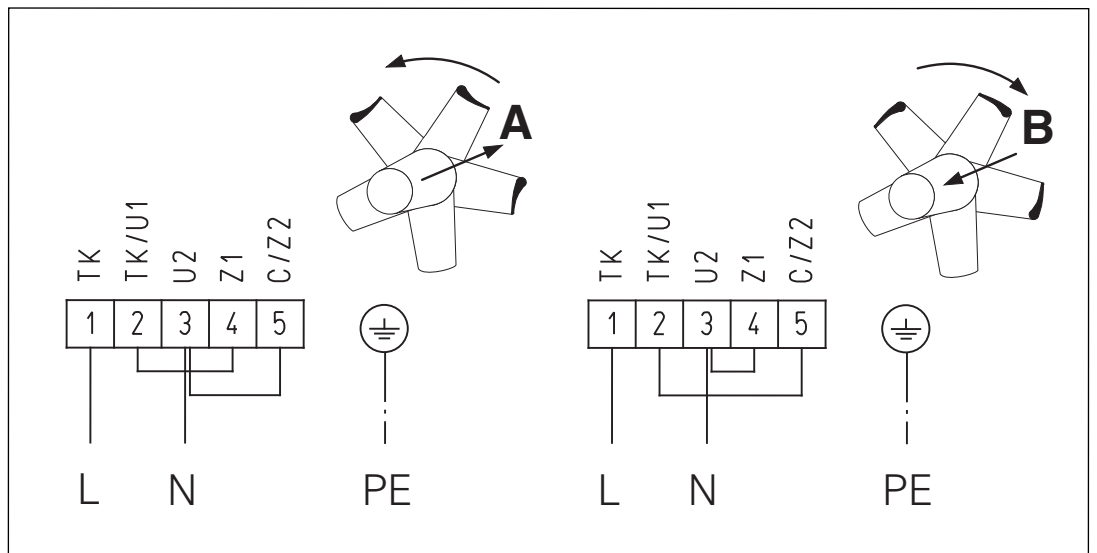


D

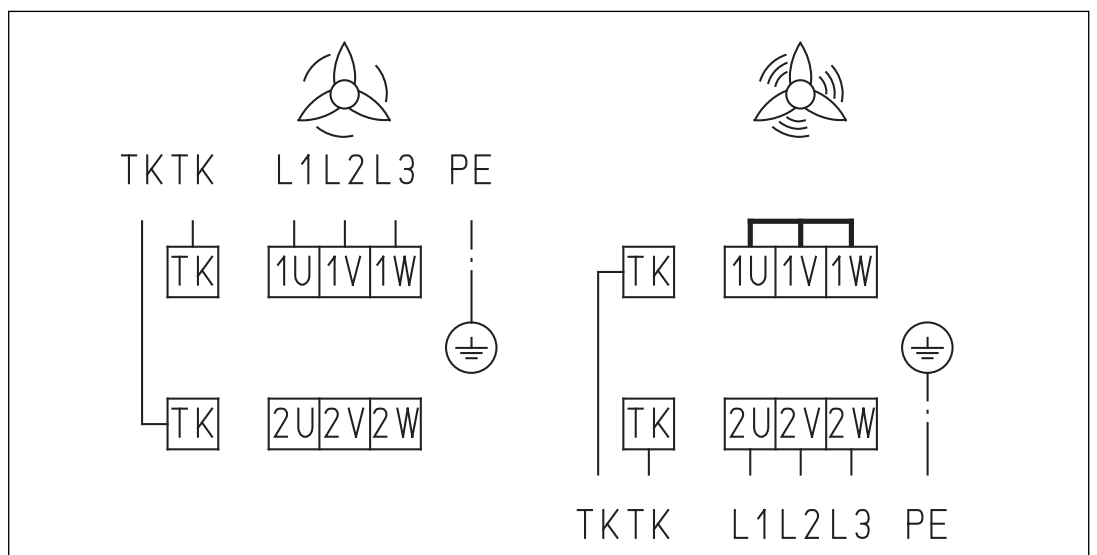
SS-439
Einphasen-Wechselstrom



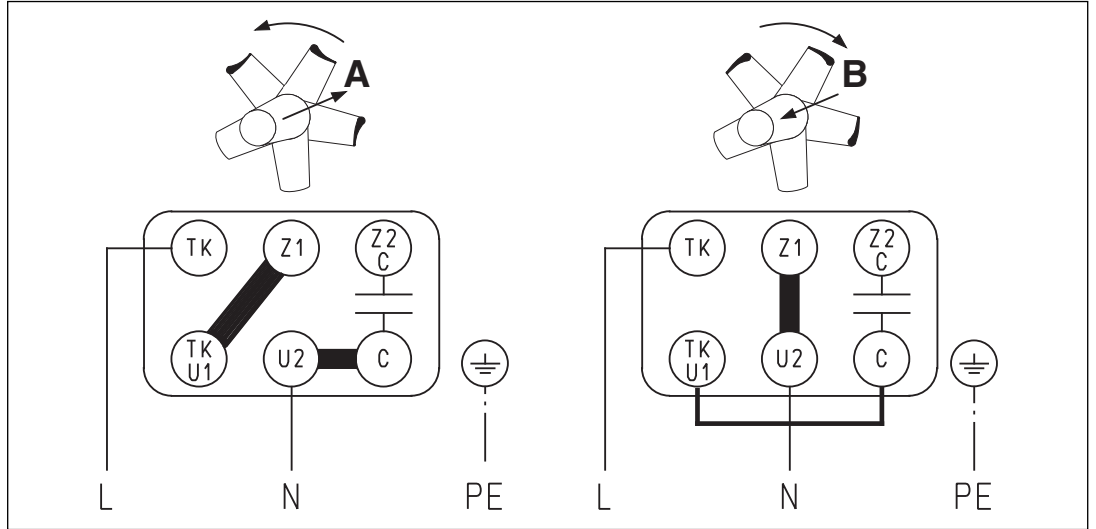
SS-317
Einphasen-Wechselstrom
mit TK



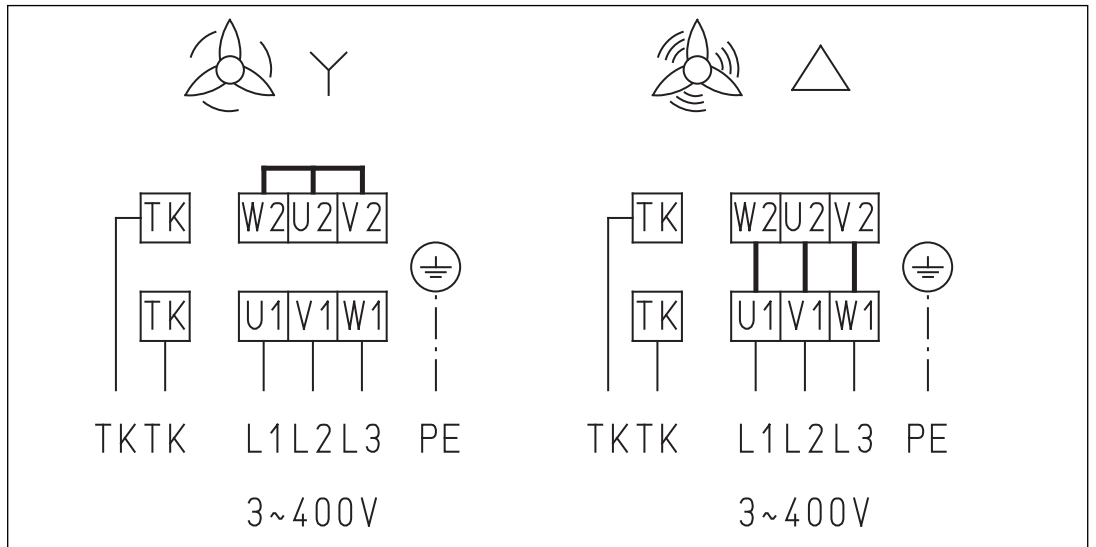
SS-472
Drehstrom, 400V mit TK
Y/YY Dahlander



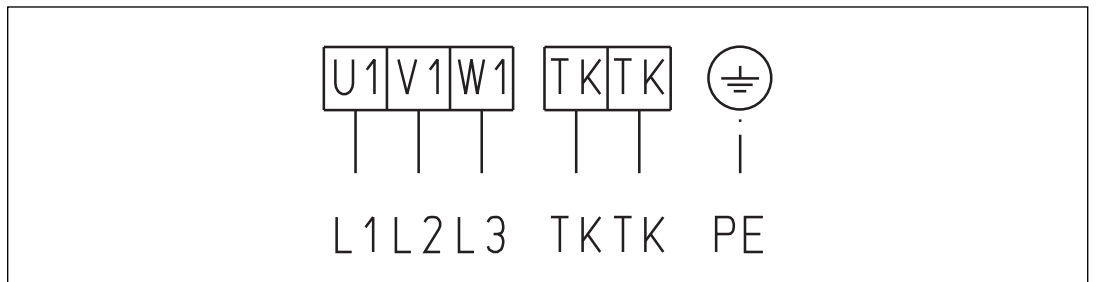
SS-475
Einphasen-Wechselstrom
mit TK



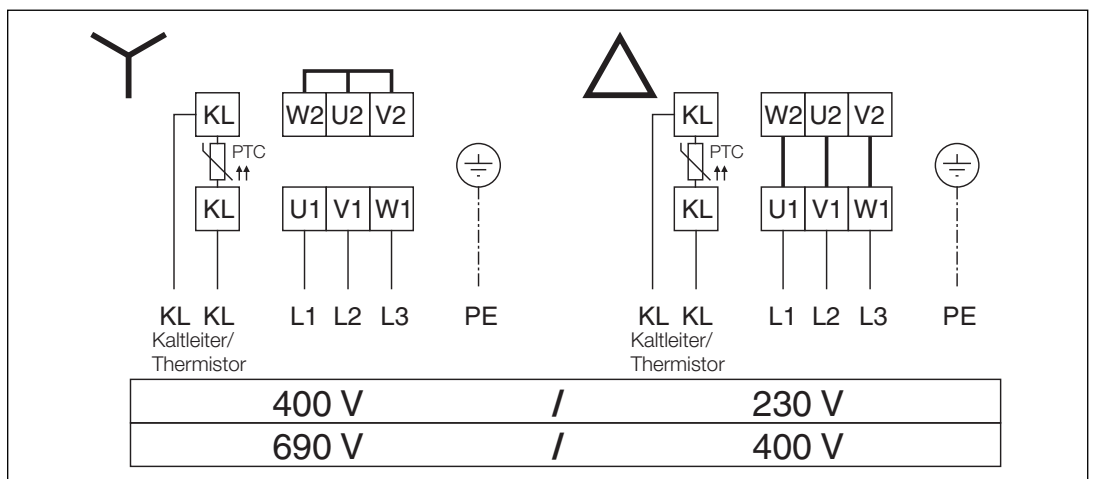
SS-520
Drehstrom, 400V, zweitorig
mit TK



SS-469
Drehstrom, 400V mit TK



SS-776
Drehstrom, 400V zweitorig
mit KL





Als Referenz am Gerät griffbereit aufbewahren!
Please keep this manual for reference with the unit!
Conservez cette notice à proximité de l'appareil!

Druckschrift-Nr.
Print-No.:
N° Réf.

85 645/06.14

www.heliosventilatoren.de

Service und Information

D HELIOS Ventilatoren GmbH + Co KG · Lupfenstraße 8 · 78056 VS-Schwenningen
CH HELIOS Ventilatoren AG · Steinackerstraße 36 · 8902 Urdorf
A HELIOS Ventilatoren · Postfach 854 · Siemensstraße 15 · 6023 Innsbruck

F HELIOS Ventilateurs · Le Carré des Aviateurs · 157 av. Charles Floquet · 93155 Le Blanc Mesnil Cedex
GB HELIOS Ventilation Systems Ltd. · 5 Crown Gate · Wyncolls Road · Severalls Industrial Park · Colchester · Essex · CO4 9HZ