

■ **REINIGUNG**

Nach Abnehmen des Gehäusedeckels, Filtermatte und Haltegitter herausziehen und dabei auf die Einbaulage achten. Filter durch sanftes Ausklopfen bzw. durch Auswaschen in Seifenlauge reinigen. Filter-Einsatz in zur Strömungsrichtung korrespondierender Positionierung wieder einschieben und Gehäusedeckel verschließen; dabei auf luftdichten Sitz achten.

Bei Zersetzungerscheinungen der Filtermatte, die nach häufigem Reinigen auftreten, ist diese auszutauschen.

■ **GARANTIEANSPRÜCHE – HAFTUNGS-AUS-SCHLUSS**

Wenn die vorausgehenden Ausführungen nicht beachtet werden, entfällt unsere Gewährleistung und Behandlung auf Kulanz. Gleiches gilt für abgeleitete Haftungsansprüche an den Hersteller.

Der Gebrauch von Zubehörteilen, die nicht von Helios empfohlen oder angeboten werden, ist nicht statthaft. Eventuell auftretende Schäden unterliegen nicht der Gewährleistung.

■ **VORSCHRIFTEN – RICHTLINIEN**

Bei ordnungsgemäßer Installation und bestimmungsgemäßer Betrieb entspricht das Gerät den zum Zeitpunkt seiner Herstellung gültigen Vorschriften und Richtlinien CE.



■ **MAINTENANCE/CLEANING**

After lifting off the lid of the casing remove the filter and the grille (note the direction air flow through the filter). The filter is cleaned by softly tapping or washing it in soapy water. Then reinsert into the casing and close the lid. Check on air tight installation.

If the filter mat shows wear, which can occur after several cleanings, it should be exchanged.

■ **WARRANTY – LIMIT OF LIABILITY**

If the preceding instructions are not observed all warranty claims are invalid. The Helios warranty is limited to the material and workmanship of the product.

The use of accessories not offered or recommended by Helios is not permitted. Any potential damage claims become invalid.

■ **CERTIFICATES**

The products are manufactured in compliance with applicable European standards and regulations.



■ **ENTRETIEN**

Enlever le couvercle du caisson. Retirer ensuite le filtre et la grille support (faire attention à la direction du flux d'air). Secouer le filtre avec précaution ou le laver dans une solution savonneuse et le remplacer. Refermer le couvercle en s'assurant de son étanchéité.

En cas de détérioration pouvant survenir après des nettoyages répétés, le filtre est à remplacer par un neuf.

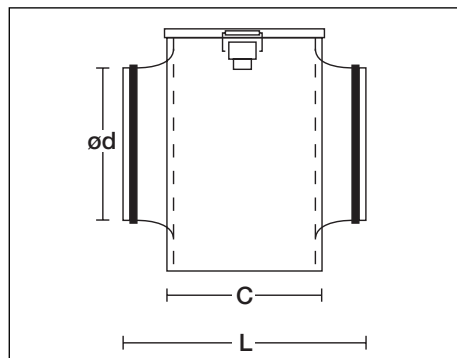
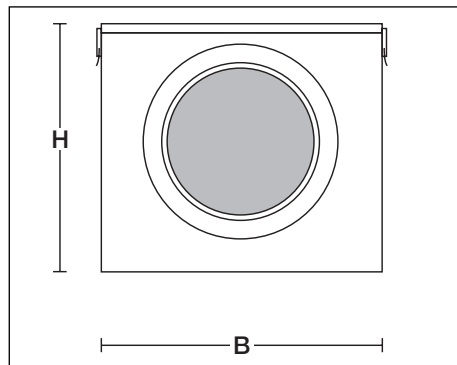
■ **DEMANDE DE GARANTIE – RÉSERVES DU CONSTRUCTEUR**

En cas de non-respect des indications précédentes, toute demande de remplacement ou de réparation à titre gratuit sera déclinée. Il en sera de même pour toute implication de responsabilité du fabricant.

L'utilisation d'accessoires qui ne sont pas directement offerts ou conseillés par Helios n'est pas autorisée. Les dommages éventuels entraînent la suppression de notre garantie.

■ **RÉGLEMENTATIONS – NORMES**

Si la notice d'installation et d'utilisation est observée, nos produits correspondent aux normes et réglementations internationales.

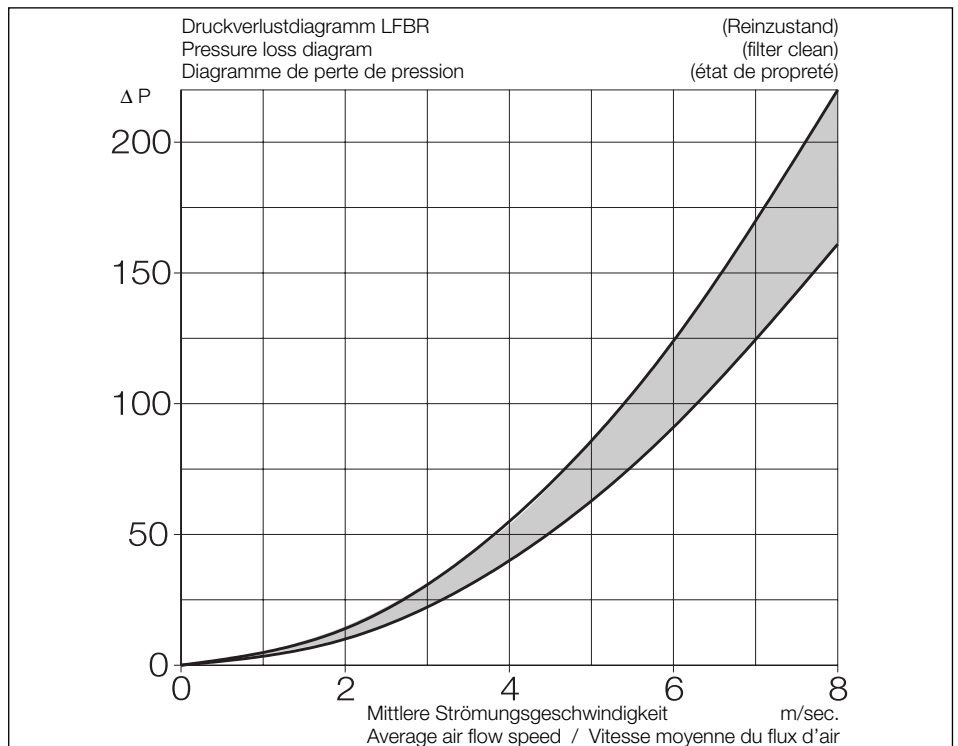


Bestell-Angaben für Ersatzfiltermatten / Spare air filter mats / Filtres de rechange 1 VPE = 5 St.

Type ELFBR	100	125	160	200	250	315	355	400
Art.-Nr.	8585	8586	8587	8588	8589	8590	8592	8591

Luftfilter-Box / Air filter box / Caisson filtrant

Type LFBR	100	125	160	200	250	315	355	400
Art.-Nr.	8576	8577	8578	8579	8580	8581	8583	8582
ø d	100	125	160	200	250	315	355	400
B mm	205	215	265	315	365	425	515	515
H mm	170	205	235	275	325	390	495	495
C mm	120	140	155	180	230	330	455	455
L mm	227	252	267	302	352	452	587	587



Service und Information

D HELIOS Ventilatoren GmbH & Co · Lupfenstraße 8 · 78056 VS-Schwenningen
CH HELIOS Ventilatoren AG · Steinackerstraße 36 · 8902 Urdorf/Zürich
A HELIOS Ventilatoren · Postfach 854 · Siemensstraße 15 · 6023 Innsbruck

F HELIOS Ventilateurs · Z.I. La Fosse à la Barbière · 2, rue Louis Saillant · 93605 Aulnay sous Bois Cedex
GB HELIOS Ventilation Systems Ltd. · 5 Crown Gate · Wyncolls Road · Severalls Industrial Park · Colchester · Essex · CO4 9HZ

Luftfilterbox LFBR 100 – 400
Air filter box LFBR 100 – 400
Caisson filtrant LFBR 100 – 400



MONTAGE- UND BETRIEBSVORSCHRIFT
NR. 90 712

Zur Sicherstellung einer einwandfreien Funktion und zur eigenen Sicherheit sind alle nachstehenden Vorschriften genau durchzulesen und zu beachten

■ **EMPFANG**

Sendung sofort bei Anlieferung auf Beschädigungen und Typenrichtigkeit prüfen. Falls Schäden vorliegen, umgehend Schadensmeldung unter Hinzuziehung des Transportunternehmens veranlassen. Bei nicht fristgerechter Reklamation gehen evtl. Ansprüche verloren.

■ **EINLAGERUNG**

Der Lagerort muß erschütterungsfrei, wassergeschützt und frei von Temperaturschwankungen sein. Schäden, deren Ursache in unsachgemäßem Transport, Einlagerung oder Inbetriebnahme liegen, sind nachweisbar und unterliegen nicht der Gewährleistung.

■ **EINSATZBEREICH**

Luftfilterbox für den Einsatz in raumlufttechnischen Anlagen zum direkten Einbau in den Rohrverlauf. Gehäuse aus verzinktem Stahlblech mit beidseitigen, runden Anschlußstutzen entspr. DIN 24147.

■ **EIGENSCHAFTEN**

Filtermatte aus regenerierbarer Kunstfaser,	Klasse G 4
Temperaturbeständig	bis +100 °C
Brandverhalten nach	DIN 53438: F1
(selbstverlöschend)	
Regenerierfähigkeit	10-15fach
Abscheidegrad	ca. 93,8%
Staubspeicherung	122 g/m ²

■ **MONTAGE**

Kann in beliebiger Lage, auf dem Boden, an der Wand oder Decke im Verlauf der Lüftungsleitung erfolgen.

Dabei ist zu beachten:

- Unbehinderte Zugänglichkeit für Reinigung und Filterwechsel.
- Seitenrichtige Positionierung, damit der Gehäusedeckel einfach abnehmbar, und Filtertausch/-Reinigung leicht durchführbar ist.
- Einbau der Box in markierter Strömungsrichtung.
- Anschlüsse/Verbindungen zur Lüftungsleitung müssen luftdicht ausgeführt werden. Auf einen richtigen Sitz der Filtermatte und Verschluss des Deckels ist zu achten.

■ **STRÖMUNGSRICHTUNG**

Die richtige Durchströmung ist durch zwei Lüftungsrichtungspfeile auf dem Gehäuse (1 x innen und 1 x aussen) markiert. Die Positionierung ist konform hierzu vorzunehmen. Bei der Filterreinigung oder dem Filtertausch, ist auf korrektes Wiedereinsetzen zu achten.

■ **DRUCKVERLUST / LEISTUNGSMINDERUNG**

Luftfiltermatten bewirken einen Strömungswiderstand, der sich mit zunehmender Verschmutzung erhöht und die Volumenströmung (Ventilatorleistung) entsprechend reduziert.

Der Druckverlust im „Reinzustand“ ist aus umseitigem Diagramm in Abhängigkeit der Verschmutzung des Fördermediums ersichtlich. Bei der Ventilatorauslegung ist dieser Wert bei verschmutztem Zustand mit einem entspr. Zuschlag zu berücksichtigen.

■ **FILTERZUSTANDS-ÜBERWACHUNG**

In Abhängigkeit der Verschmutzung des Fördermediums, setzt sich die Filterfläche mehr oder weniger schnell zu. Dementsprechend ist eine Überprüfung und ggf. Reinigung in korrespondierenden Intervallen für einen ordnungsgemäßen Betrieb der Lüftungsanlage erforderlich.

Hinweis: Eine automatische Überwachung des Betriebszustandes ist empfehlenswert und wird teilweise bei RLTA-Anlagen nach DIN 18379 gefordert. Ein entspr. Überwachungsgerät wird als Differenz-Druckschalter (Type DDS) im Zubehörprogramm angeboten.

INSTALLATION AND OPERATING INSTRUCTIONS
NO 90712

It is important for safety reasons, that you read and observe these instructions fully before proceeding.

■ **RECEIPT**

Please check delivery immediately on receipt for accuracy and damage. If damaged, notify carrier immediately. Delayed notification may invalidate any possible claim.

■ **STORAGE**

These goods should be stored in a suitable dry area, free from vibration and temperature variations. Damage due to improper storage, transportation or installation are not covered by the warranty.

■ **OPERATION/USE**

Filter box for installation in ventilating ducts. Casing made from galvanised sheet steel with spigots at both ends to DIN 24147 to fit standard duct diameters.

■ **SPECIFICATION**

Filter mat made of reusable synthetic fibre, class	G 4
Suitable for temperature	up to +100°C
Burning characteristic according to	DIN 53438: F1
Reusable capability	10-15 fold
Filter absorption capacity	approx. 93,8%
Dust absorption	122 g/m ²

■ **MOUNTING**

In any position; ceiling, wall or floor.

Please note that:

- casing and filter must be fully accessible for cleaning purposes or change of filter.
- Casing must be mounted in a way that the cover may easily be removed for access to the filter.
- Installation in indicated air flow direction
- Connections to the ducting must be air tight. Check that the filter mat and the cover are positioned correctly.

■ **DIRECTION OF AIR FLOW**

The correct direction of air flow through the unit is indicated by two arrows on the housing (1 x inside, 1 x outside). When cleaning /replacing the filter please check on correct positioning afterwards.

■ **PRESSURE LOSS / REDUCTION IN AIR FLOW**

The resistance of the air filter media increases as it becomes contaminated, resulting in reduced airflow. The clean filter resistance is given in relation to air speed in the diagram on the reverse of this page. Please allow sufficient additional resistance for dirty filters when selecting the fan.

■ **FILTER INDICATION**

The filter becomes dirty in a certain time, depending on the contamination of the air. The filter should be cleaned or replaced periodically.

Note: Automatic monitoring is recommended and often mandatory for ventilation systems to DIN 18379. Our model DDS pressure sensor is available as an accessory for this.

NOTICE D'INSTALLATION ET D'UTILISATION
NO. 90712

Par mesure de sécurité, l'ensemble des prescriptions qui suivent sont à lire attentivement et à respecter!

■ **RÉCEPTION**

Dès réception vérifier l'état et la conformité du matériel commandé. En cas d'avaries, faire les réclamations d'usage auprès du transporteur. Attention: Pas de remarques à temps, pas de recours.

■ **STOCKAGE**

Le matériel est à stocker dans un endroit abrité de l'eau, exempt de variations de température et de vibrations. Les dommages dus à de mauvaises conditions de transport, à des stockages défectueux ou à une utilisation anormale sont sujets à vérification et contrôle et entraînent la suppression de notre garantie.

■ **DOMAINE D'UTILISATION**

Caisson filtrant pour montage directe sur les gaines des installations de ventilation. Caisson en acier galvanisé avec 2 joints circulaires selon la norme DIN 24147.

■ **SPECIFICATION**

Le filtre est composé d'une fibre synthétique régénérable,	classe G 4
Résistant à une température	max. de +100°C
Comportement au feu selon norme	DIN 53438: F1
Pouvoir régénérant de	10 à 15 fois
Pouvoir séparateur	env. 93,8%
Pouvoir de rétention des poussières	122 g/m ²

■ **MONTAGE**

Possible en toute position: montage plafonnier, mural ou au sol.

Cependant, il faut faire attention aux quelques points suivants:

- Faciliter l'accès pour changer et nettoyer les filtres sans difficultés.
- Faciliter l'accès au caisson pour pouvoir l'enlever ou changer et nettoyer les filtres.
- Installation du caisson dans le sens du flux d'air
- Branchements/ raccords doivent être étanches. Tenir compte de l'emplacement des filtres et des couvercle de fermeture.

■ **SENS DU FLUX D'AIR**

La direction du flux est indiquée par deux flèches sur le caisson (Une à l'intérieur et une à l'extérieur). L'installation du caisson ainsi que le changement ou le nettoyage de ses filtres doivent respecter ces sens.

■ **PERTE DE PRESSION/ BAISSÉ DU DÉBIT**

Les filtres provoquent une résistance, qui est d'ailleurs augmentée lors qu'ils sont obstrués par des saletés, le débit est donc diminué (débit du ventilateur).

La perte de charge de l'état de propreté du filtre est, d'après le diagramme ci-dessous, dépendante de la vitesse du débit. Lors du choix du ventilateur, il faut tenir compte de cette valeur en ajoutant une valeur correspondante pour un filtre obstrué.

■ **ENTRETIEN/CONTRÔLE DES FILTRES**

La surface du filtre s'obstrue plus ou moins vite, cela dépend en effet de la pollution du flux d'air. Ainsi, il est nécessaire de contrôler et de changer (si besoin) les filtres à intervalles réguliers afin de maximiser le fonctionnement du ventilateur.

Conseil: Un contrôle automatique de l'état du fonctionnement est recommandé et souvent demandé pour des systèmes de ventilation selon d'après la norme DIN 18379. Un pressostat différentiel (modèle DDS) est disponible comme accessoire.