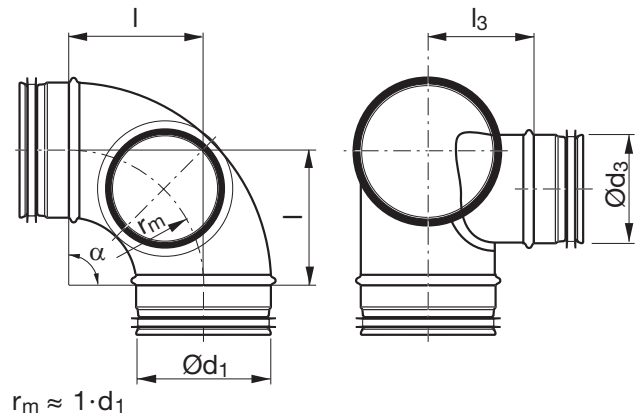


# Reinigungsbogen

# BKCU 90°

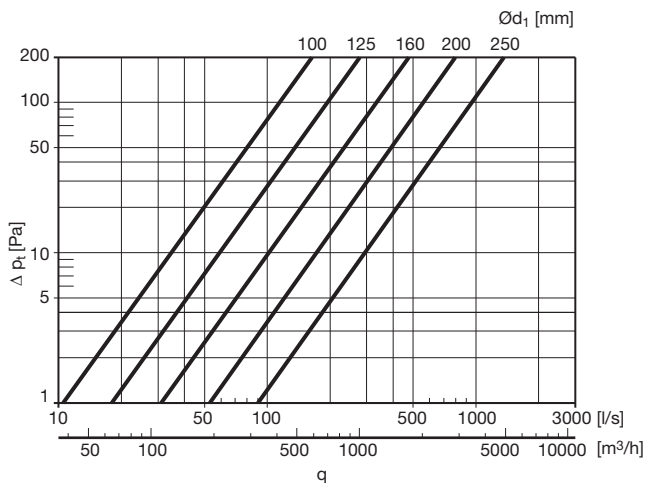


## Dimensionen



## Beschreibung

Gepresster, nahtgeschweißter Bogen mit seitlichem Reinigungsstutzen. Der Stutzen hat ein Safe-Ende und wird mit einem Inspektionsdeckel (EPFH) verschlossen. Der Druckverlust ist niedriger im Vergleich zu einer Ausführung mit T-Stück. Der Stutzen kann ebenfalls für den Anschluss von Wickelfalzrohr genutzt werden.



Das Diagramm zeigt den Druckverlust bei einem Reinigungsbogen mit Deckel (KCU oder EPFH). Der Druckverlust ist unabhängig von der Abgangsgröße ( $\text{Ø}d_3 \leq \text{Ø}d_1$ ).

$\text{Ø}d_1$ nom	$\text{Ø}d_3$ nom	l mm	l <sub>3</sub> mm	m kg
100	100	100	75	0,41
112	100	120	85	0,50
125	100	125	90	0,59
125	125	125	90	0,66
140	125	135	100	0,75
150	125	150	105	0,78
160	125	160	110	0,97
160	160	160	110	0,97
180	160	180	120	1,18
200	160	200	130	1,24
200	200	200	130	1,28
224	200	225	140	1,57
250	200	250	155	1,93
250	250	250	150	2,01

## Bestellbeispiel

