

EZR 50/8 B



Kurzinformation

Axial-Rohrventilator, DN 500, Wechselstrom

Einsatzbeispiele

Maschinenabsaugung, Ausstellungsraum, Meisterbüro, Werkstatt, Fabrikationsstätte

Artikelnummer 0086.0012

Technische Daten

Fördervolumen	4.100 m³/h
Drehzahl	715 1/min
Lauftradtyp	axial
Drehzahlsteuerbar	✓
Reversierbarkeit	✓
Spannungsart	Wechselstrom
Bemessungsspannung	230 V
Netzfrequenz	50 Hz
Nennleistung	110 W
I _{Nenn}	0,5 A
I _{Max}	0,65 A
Schutzart	IP 55
Wärmeklasse	B
Polumschaltbar	–
Einbaulage	waagrecht / senkrecht
Material	Stahlblech, verzinkt
Gewicht	16,4 kg
Nennweite	500 mm
Breite	565 mm
Höhe	624 mm
Tiefe	370 mm
Fördermitteltemperatur bei Nennstrom	60 °C
Fördermitteltemperatur bei I _{Max}	-20 °C bis 60 °C
Verpackungseinheit	1 Stück
Sortiment	C
EAN	4012799860129

EZR 50/8 B

Schallleistungspegel im Oktavspektrum

	63 Hz	125 Hz	250 Hz	500 Hz	1 kHz	2 kHz	4 kHz	8 kHz	Gesamt
L_{WA2}, S1 (dB(A))	15	25	22	24	18	5	6	0	29
L_{WA2}, S2 (dB(A))	23	35	27	30	30	22	14	9	38
L_{WA2}, S3 (dB(A))	32	41	41	40	41	36	28	16	48
L_{WA2}, S4 (dB(A))	34	43	44	46	47	42	35	20	52
L_{WA2}, S5 (dB(A))	33	53	49	48	49	45	37	22	56
L_{WA5}, S1 (dB(A))	22	29	30	36	32	25	11	3	39
L_{WA5}, S2 (dB(A))	33	39	43	47	46	43	31	16	51
L_{WA5}, S3 (dB(A))	44	47	58	60	66	66	68	65	73
L_{WA5}, S4 (dB(A))	47	54	62	65	69	69	70	68	75
L_{WA5}, S5 (dB(A))	45	57	62	65	68	68	70	67	75
L_{WA6}, S1 (dB(A))	22	29	30	36	32	25	11	3	39
L_{WA6}, S2 (dB(A))	33	39	43	47	46	43	31	16	51
L_{WA6}, S3 (dB(A))	44	47	58	60	66	66	68	65	73
L_{WA6}, S4 (dB(A))	47	54	62	65	69	69	70	68	75
L_{WA6}, S5 (dB(A))	45	57	62	65	68	68	70	67	75

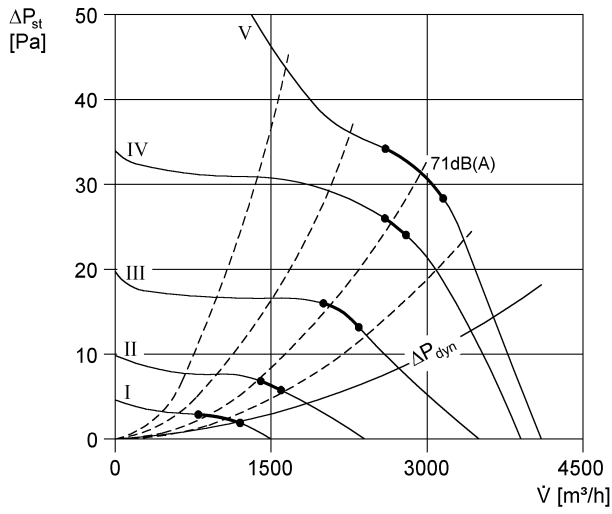
L_{WA2} = Gehäuse-Schallleistungspegel in dB

L_{WA5} = Freiansaug-Schallleistungspegel in dB

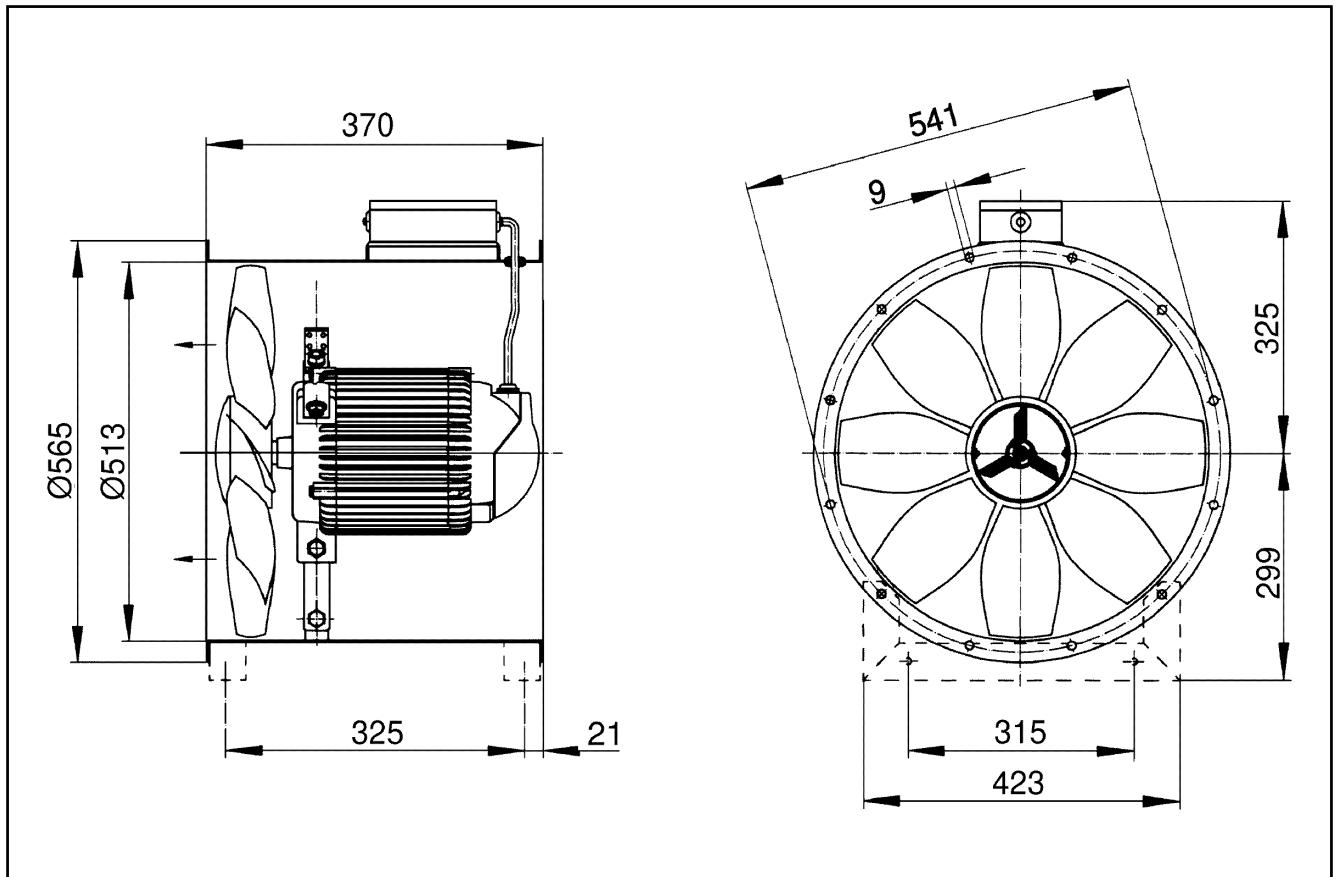
L_{WA6} = Freiausblas-Schallleistungspegel in dB

EZR 50/8 B

Kennlinie



Maßzeichnung [mm]



Anzahl der Flanschbohrungen: 12