

Motorabsperrklappe

DTBLU



Beschreibung

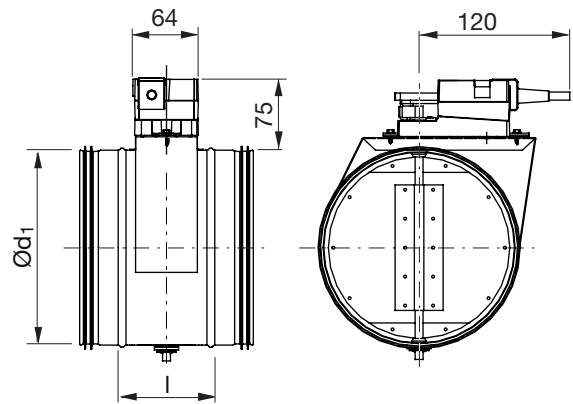
Absperrklappe mit Belimo-Motor LM 24 A-F oder LM 230 A-F.

Besteht aus Absperrklappe DTH2U mit montiertem 24 oder 230 V Motor.

Geringe Bauhöhe für beengte Platzverhältnisse.

Achtung: Bei der Witterung ausgesetzter Montage muss das Motorgehäuse vor Regen und direkter UV-Bestrahlung geschützt werden!

Dimensionen



Ød ₁ nom	l mm	m kg	Dichtheitskategorie hinter geschlossener Klappe
80	100	0,79	4
100	100	0,87	4
125	100	1,02	4
150	100	1,12	4
160	100	1,23	4
200	100	1,53	4
250	100	2,01	4
315	100	2,63	4

Bestellbeispiel

	DTBLU	125	24	LMF
Produktbezeichnung				
Dimension Ød ₁				
Nennspannung				
Motortyp				

Technische Motordaten

	LM 24 A	LM 230 A
Funktionsbereich.....	AC 19,2–28,8 V, 50/60 Hz DC 19,2–28,8 V	AC 65–265 V, 50/60 Hz
Leistungsverbrauch Betrieb	1 W	1,5 W
Leistungsverbrauch		
Dimensionierung.....	2 VA	4 VA
Anschluss	Kabel 1 m, 3x0,75 mm ²	Kabel 1 m, 3x0,75 mm ²
Drehwinkel.....	Max. 95°, einstellbar 0–100%	Max. 95°, einstellbar 0–100%
Drehmoment (Nennmoment).....	Min. 5 Nm	Min. 5 Nm
Drehsinn	wählbar mit Schalter 0 ↺ bzw. 1 ↻	wählbar mit Schalter 0 ↺ bzw. 1 ↻
Stellungsanzeige	mechanisch	mechanisch
Laufzeit für 95°	150 s	150 s
Schalleistungspegel.....	Max. 35 dB (A)	Max. 35 dB (A)
Schutzklasse	III Schutzkleinspannung	II Schutzisoliert
Schutzart	IP 54	IP 54
Umgebungstemperatur	-30 zu +50°C	-30 zu +50°C
Umgebungsfeuchte.....	95 % RH	95 % RH

