

HEKATRON

Ihr Partner für Brandschutz

Betriebsanleitung SVG 522

**Stromversorgungs-
gerät
SVG 522**

www.hekatron.de

Inhalt

1	Zu diesem Dokument	4
	1.1 Funktion und Zielgruppe	4
	1.2 Verwendete Symbolik	4
2	Zur Sicherheit	5
	2.1 Allgemeine Sicherheitshinweise und Schutzmaßnahmen	6
	2.2 Bestimmungsgemäße Verwendung	8
	2.3 Gewährleistungsansprüche	10
3	Produktbeschreibung	11
	3.1 SVG 522	11
	3.2 Anzeigeelemente	14
	3.3 Ergänzung TSK 03	16
	3.4 Ergänzung FAK 01/FAD 01	18
	3.5 Ergänzung Klappensteuerung	19
4	Lieferumfang und Transport	20
5	Montage	21
6	Elektrische Installation	24
	6.1 Allgemeine Hinweise und Vorschriften	24
	6.2 Elektrische Installation SVK 47	25
	6.3 Anschluss SVK 47	26
	6.4 Einbau TSK 03	28
	6.5 Anschlüsse der TSK 03	30
	6.6 Anschluss FAK 01	46
7	Einstellung der TSK 03	49
	7.1 Konfiguration	49
	7.2 Konfigurationsbeispiele mit Personenschutz	52
	7.3 Konfigurationsbeispiele ohne Personenschutz	52
	7.4 Zeiteinstellung auf der TSK 03	53
8	Inbetriebnahme und Abnahme	54
	8.1 Inbetriebnahme	54
	8.2 Abnahme	55
9	Wartung	56
	9.1 Periodische Prüfung und Wartung	57
10	Technische Daten SVG 522	59
	10.1 Stromversorgungskarte SVK 47	59
	10.2 Türsteuerkarte TSK 03	59
	10.3 Feststellenanlagen-Anschlussdose/-karte FAD 01/FAK 01	60
11	Anhang	61
	11.1 Bestelldaten	61
	11.2 Anschlüsse der TSK 03	62

1 Zu diesem Dokument

1.1 Funktion und Zielgruppe

Das vorliegende Dokument beschreibt die Funktionen des Hekatron Stromversorgungsgerät SVG 522 mit den zum Ausgabedatum dieses Dokuments gültigen Stand der Hard- und Software. Sie finden Informationen zu:

- Sicherheit
- Aufbau und Arbeitsweise
- Produkteinsatz
- Systemkomponenten
- Systemintegration
- Inbetriebnahme
- Wartung

Dieses Dokument richtet sich an folgende Personengruppen:

- Anlagenplaner
- Einkäufer
- Monteure
- Elektroinstallateure
- Sicherheitsbeauftragte
- Wartungspersonal

1.2 Verwendete Symbolik

Einige Informationen in diesem Dokument sind besonders hervorgehoben, um Ihnen den schnellen Zugriff auf diese Passagen zu erleichtern.



Ein Hinweis informiert Sie über Besonderheiten des Gerätes, erläutert wissenswerte Sachverhalte oder empfiehlt besondere Verhaltensweisen.



Warnung vor Geräteschaden!

Mit diesem Symbol sind Informationen gekennzeichnet, die für die technisch einwandfreie Funktion des Gerätes von Bedeutung sind. Missachtung kann Beschädigungen des Gerätes zur Folge haben.



Gefahrenhinweis!

Mit diesem Symbol sind Informationen gekennzeichnet, die für die Gesundheit und Sicherheit von Personen von absoluter Bedeutung sind. Missachtung kann zu Gesundheitsbeeinträchtigungen und Personenschäden führen.

2 Zur Sicherheit

Betriebsanleitung beachten und befolgen!

Diese Hinweise können keine vollständige Aufstellung aller verbindlichen Normen und Vorschriften enthalten. Ausgehend von dem Anwendungsfall sind ggf. weitere Vorschriften, Erkenntnisse und Stand der Technik zu berücksichtigen.



Betriebsanleitung beachten!

Die Betriebsanleitung SVG 522 ist ein Bestandteil des Produktes. Vor jeglicher Handhabung, Montage und Inbetriebnahme des Stromversorgungsgerätes SVG 522 sind nachfolgende Sicherheitshinweise sowie Beschreibungen und Informationen dieser Betriebsanleitung gewissenhaft nachzulesen und einzuhalten.



Grundsätzlich gelten für die Projektierung, die Montage, die Installation und den Betrieb einer Feststallanlage die länderspezifischen Vorschriften und Richtlinien. In jedem Fall sind nachfolgende Projektierungsangaben den länderspezifischen Vorgaben unterzuordnen.



Kennzeichnungen nicht beschädigen!

Die Typenschilder, Typenbezeichnungen und/oder Kennzeichnungen auf Geräten und Leiterplatten dürfen nicht entfernt, überschrieben oder unkenntlich gemacht werden.

2.1 Allgemeine Sicherheitshinweise und Schutzmaßnahmen



Hinweis für Deutschland:

Für die Projektierung, die Montage, die Installation und den Betrieb von Feststellanlagen an Feuerschutzabschlüssen gelten die Richtlinien des Deutschen Instituts für Bautechnik in der Fassung Oktober 1988. Die in dieser Betriebsanleitung enthaltenen Angaben basieren auf diesen Richtlinien. Die Festlegungen der allgemeinen bauaufsichtlichen Zulassung, sind ebenso entsprechend einzuhalten.

Für die Projektierung, die Montage, die Installation und den Betrieb von Feststellanlagen für Feuerschutzabschlüsse im Zuge von bahngelassenen Förderanlagen (mit oder ohne Personenschutz) gelten die Richtlinien für die Zulassung von Feuerschutzabschlüssen im Zuge von bahngelassenen Förderanlagen – Fassung Februar 1983- und die Richtlinien für Feststellanlagen des Deutschen Instituts für Bautechnik in der Fassung Oktober 1988.

Zulässige Änderungen an Feuerschutzabschlüssen sind in den Mitteilungen des DIBt vom Juni 1995 enthalten.

Bauaufsichtliche Anforderungen an elektrische Verriegelungen sind in der Richtlinie über elektrische Verriegelungssysteme von Türen in Rettungswegen (EltVTR) in der Fassung Dezember 1997 enthalten.

Die Richtlinie über automatische Schiebetüren in Rettungswegen (AutSchR) in der Fassung Dezember 1997 kann bei Bedarf hinzugezogen werden.



Bestimmungsgemäße Verwendung sicherstellen!

- Die auf dem Betriebsmittel angegebenen technischen Daten sind zu beachten.
- Umbauten oder Veränderungen an dem Betriebsmittel sind nicht zulässig.
- Das Betriebsmittel ist bestimmungsgemäß in unbeschädigtem und einwandfreiem Zustand zu betreiben.
- Es dürfen nur Originalersatzteile des Herstellers verwendet werden.
- Reparaturen dürfen nur durch eingewiesenes und autorisiertes Personal des Herstellers durchgeführt werden.
- Die zulässigen Komponenten der Feststellanlage sind in einer gesonderten bauaufsichtlichen Zulassung aufgeführt.
- Tore – Mechanische Aspekte. In der DIN EN 12604, in der Fassung August 2000, werden grundsätzliche mechanische Anforderungen für Tore festgelegt, die für den Einbau in Zugangsbereichen von Personen vorgesehen sind.

Die vorgesehene Nutzung verlangt, dass der sichere Zugang für Waren und Fahrzeuge begleitet von Personen möglich ist. Die Tore können hand- oder kraftbetätigt sein.

Weiterführende Informationen können den Druckschriften der Berufsgenossenschaften wie BGR 232 Kraftbetätigte Fenster, Türen und Tore und BGG 965 Prüfbuch entnommen werden.

Die Elfte Verordnung zum Geräte- und Produktsicherheitsgesetz 11. GPSGV regelt die wichtigsten Punkte für das Inverkehrbringen technischer Arbeitsmittel in Deutschland.

Auszug aus § 3:

„Geräte, Schutzsysteme und Vorrichtungen ... dürfen nur in den Verkehr gebracht werden, wenn sie den grundlegenden Sicherheits- und Gesundheitsanforderungen der Richtlinie 94/9/EG entsprechen und bei ordnungsgemäßer Aufstellung, Instandhaltung und bestimmungsgemäßer Verwendung die Sicherheit und Gesundheit von Personen ... oder Gütern nicht gefährden.“

Ergänzend kommen hier noch verschiedene Verordnungen hinzu, die dem Gerätesicherheitsgesetz zuzuordnen sind, ebenso wie Arbeitsschutzvorschriften, die zu berücksichtigen sind. Unfallverhütungsvorschriften, Richtlinien der Berufsgenossenschaften oder sonstige Auflagen, die zum Teil anlagenspezifisch sind, müssen entsprechend berücksichtigt werden.

Dem Betreiber wird, ausgehend vom Vorschriftenwerk empfohlen ein Sicherheitskonzept bzw. ein Brandschutzkonzept aufzustellen bzw. aufstellen zu lassen, in dem eine gründliche Gefährdungsanalyse vorgenommen wird. Dabei soll hier eine bestimmte Rangordnung von Grundsätzen berücksichtigt werden.

Grundsätzlich ist eine Rangfolge der Schutzmaßnahmen einzuhalten.

Eine anschließende Gefährdungsanalyse soll insbesondere folgende Punkte enthalten:

- Ermittlung von Brand- und Unfallrisiken, denen der Arbeitnehmer ausgesetzt werden kann
- Auswahl der angemessenen Maßnahmen zur Zielerreichung der Schutzanforderungen
- Sichere Gestaltung, Betrieb und Instandhaltung von Arbeitsmittel, Warneinrichtungen und Schutzvorrichtungen

Feststellanlagen unterliegen der Instandhaltungspflicht gemäß DIN 31051. Weitere Informationen sind in dem jeweiligen Zulassungsbescheid der Feststellanlage enthalten.

Bei einer Nutzungsänderung der Anlage muss geprüft werden, ob die gesetzlichen Anforderungen, Vorschriften und der Stand der Technik entsprechend berücksichtigt sind. Für die Projektierung, Ausführung und Inbetriebnahme sind geeignete Fachkräfte vorzusehen. Bei der Arbeit an elektrotechnischen Anlagen sind besondere Bestimmungen zu beachten. Diese Arbeiten dürfen nur von autorisierten Elektrofachkräften durchgeführt werden.

Baurechtlicher Grundsatz:

Von allen an einem Bauvorhaben Beteiligten sind die baurechtlichen Verpflichtungen und Auflagen selbständig einzuhalten, ohne dass es eines besonderen Hinweises der Bauaufsichtsbehörde bedarf. Das gilt für den Bauherr, Entwurfsverfasser, Fachplaner, Unternehmer und Betreiber.



Besondere Hinweise:

Bitte beachten Sie folgende Vorschriften für Feststellanlagen in Ex-Bereichen:

- Für Abschlüsse von Räumen, in denen mit einer explosionsfähigen Atmosphäre durch brennbare Stäube gerechnet werden muss (Zonen 20 bis 22), dürfen Feststellanlagen nicht verwendet werden.
- Feststellanlagen dürfen im Ex-Bereich der Zonen 1 bis 2 nur eingesetzt werden, wenn die Feststellvorrichtungen zusätzlich durch Melder einer Gaswarnanlage ausgelöst werden.
- **Das Betriebsmittel SVG 522 darf nicht in Feststellanlagen für explosionsgefährdete Bereiche eingesetzt werden.**

2.2 Bestimmungsgemäße Verwendung

Das Gerät SVG 522 ist eine Energieversorgung für den Einsatz in Feststellanlagen und in Feuerschutzabschlüssen im Zuge von bahngebundenen Förderanlagen. Als Bestandteil einer Feststellanlage darf das SVG 522 nur in Verbindung mit einer TSK 03, FAK 01 oder FAD 01 betrieben werden. Für die Inbetriebnahme und während des Betriebes sind unbedingt die Sicherheitshinweise sowie die Abnahme- und Prüfvorschriften dieser Betriebsanleitung zu beachten.

2.2.1 Feststellanlage für Feuerschutzabschlüsse

Aus Gründen des baulichen Brandschutzes werden Gebäude durch geschlossene Feuerschutztüren in Brandabschnitte aufgeteilt. Im Brandfall wird damit der Rauch auf den betroffenen Brandabschnitt begrenzt, Fluchtwege bleiben passierbar und Rettungsarbeiten werden nicht behindert. Weil geschlossene Feuerschutztüren oft den Betriebsablauf stören, werden Feststellanlagen installiert, die offene Feuerschutztüren im Brandfall selbsttätig schließen.



Für die Verwendung der Stromversorgung SVG 522 als Energieversorgung für Feststellanlagen muss entweder die Türsteuerkarte TSK 03 oder die Feststellanlagenkarte FAK 01 (FAD 01) verwendet werden.

Sollte der Alarmzustand der Anlage gespeichert werden, so ist dafür die Erweiterungskarte SAB 04 zu verwenden.

2.2.2 Feststellanlage für Feuerschutzabschlüsse im Zuge von bahngebundenen Förderanlagen



Für die Verwendung der Stromversorgung SVG 522 als Energieversorgung für Feststellanlagen muss die Türsteuerkarte TSK 03 verwendet werden.

Anlagenbestandteile:

- a) Feststallanlage für Feuerschutzabschlüsse im Zuge von bahngebundenen Förderanlagen, bestehend aus:
 - Rauchschalter/Thermoschalter zur Detektion eines Brandes und zum automatischen Auslösen der Feststellvorrichtung
 - Türhaftmagnet oder elektromechanischer Türschließer zum Feststellen des Feuerschutzabschlusses
 - Handauslösetaster zur manuellen Auslösung des Feuerschutzabschlusses
 - Sicherheitseinrichtungen (Bsp.: Lichtschranken, usw.)
 - Stromversorgung der Feststallanlage
- b) Förderanlage: Die Förderanlage und damit zusammenhängende Vorschriften sind in der technischen Dokumentation des Herstellers der Förderanlage enthalten.
- c) Feuerschutzabschluss: Der Feuerschutzabschluss muss die gesetzlichen und die brandschutztechnischen Anforderungen erfüllen. Förderanlagen-Abschlüsse sind so herzustellen und einzubauen, dass im geschlossenen Zustand die Übertragung von Feuer während einer bestimmten Branddauer verhindert wird. Siehe DIN 4102 ff. Der Nachweis der Eignung ist zu erbringen.



Es ist durch geeignete Maßnahmen sicherzustellen, dass der Schließvorgang nicht durch die Fördereinrichtung oder durch Fördergut behindert werden kann. Diese Anforderung gilt sowohl für den Betriebszustand der Anlage als auch für den Störfall.

2.2.3 Feststallanlage für Feuerschutzabschlüsse in Verbindung mit der Ansteuerung von Seiten- und Abdeckklappen.

Die Eignung der Klappenelemente (Deckenklappen und/oder Seitenklappen) ist durch gesonderte mechanische Funktionsprüfung nachzuweisen. Die Ergebnisse dieser Untersuchung können in dem Zulassungsbescheid des Schiebetores aufgenommen werden. Das Schiebetor muss selbstschließend sein. Diese Funktion des Schiebetores darf durch die ergänzend angebrachten Klappen nicht beeinträchtigt werden.

Die Abdeckklappen können mit Gasdruckfedern, Federbändern und sonstigen Elementen geöffnet werden. Die Abdeckklappen werden mit Haftmagneten, die in dem relevanten Zulassungsbescheid der Feststallanlage aufgelistet sind, geschlossen gehalten.

Man unterscheidet zwischen zwei Arten von Abdeckklappen:

- a) Deckenklappen
- b) Nischenklappen bzw. Seitenklappen (Einlaufseite und Einlaufgegenseite)

Bei der Montage der Anlage ist darauf zu achten, dass die beweglichen Teile sich nicht gegenseitig negativ beeinflussen.

Die Verwendung des Schiebetores mit Abdeckklappen und einer Feststallanlage mit erweiterter Klappenfunktionalität ist in dem jeweiligen Zulassungsbescheid definiert.

Ausführung der Feststallanlage:

Die Feststallanlage wird um die Funktionalität der Ansteuerung der Seiten-/Abdeckklappen an Schiebetoren erweitert.

Bei der Verwendung der Abdeckklappen in Verbindung mit Schiebetoren ist darauf zu achten, dass das Schiebeter zeitverzögert zur Öffnung der Abdeckklappen anläuft.



Decken- und Seitenklappen dürfen sich nicht gegenseitig behindern.

Die Feststallanlage muss grundsätzlich über eine batteriegepufferte Energieversorgung verfügen.

Alle Steuerelemente müssen an eine batteriegepufferte Energieversorgung angeschlossen werden.

Sollte die primäre Energieversorgung (230 V AC) nicht verfügbar sein, so kann die Ersatzstromversorgung (Akkus) die Anlage sicher schließen.

Das Netzgerät SVG 522 wird mit der Türsteuerkarte TSK 03 ergänzt. Die Türsteuerkarte TSK 03 dient als Steuer- und Anschlusskarte für Feststallanlagen.

2.3 Gewährleistungsansprüche

Bei Nichtbeachten der Informationen dieser Betriebsanleitung entfällt der Anspruch auf die Garantie und Haftung des Herstellers des Betriebsmittels SVG 522. Insbesondere dürfen Reparaturen am Gerät oder an Einzelteilen davon nur durch instruiertes und autorisiertes Personal des Herstellers durchgeführt werden. Das Nichtbeachten dieser Regelung hat den Wegfall der Garantie- und Haftungsansprüche gegenüber dem Hersteller des Gerätes SVG 522 zur Folge.

Es gelten die Informationen und Gewährleistungsbedingungen in **Allgemeine Geschäftsbedingungen** der Hekatron Vertriebs GmbH, Brühlmatten 9, D-79295 Sulzburg, Stand 15. September 2009.

3 Produktbeschreibung

3.1 SVG 522

Das Stromversorgungsgerät mit Akkupufferung SVG 522 (Art.-Nr. 5400085.0201), besteht aus der Stromversorgungskarte SVK 47 und dem stabilen Industriegehäuse aus Stahlblech mit der Schutzart IP 54. Das SVG 522 ist für die Wandmontage vorgesehen. Für die individuelle Montage steht optional das Montageset zur Wandmontage mit Laschen (Art.-Nr. 6100038) zur Verfügung. Die Kabeleinführungen befinden sich auf der Oberseite des Gehäuses. Die Anzeigen für das Netzgerät und der optionalen Türsteuerkarte TSK 03 sowie Quittierungsmöglichkeiten sind in die Folientastatur auf der Türfront des Gehäuses integriert. Die Beschriftungsfelder sind individuell austauschbar. Bei der Variante SVG 522 mit TSK 03 (Art.-Nr. 5400085-0210) ist die Türsteuerkarte TSK 03 bereits eingebaut und vorverdrahtet.



Das SVG 522 entspricht den Normen und Richtlinien EN54-4, VdS 2541 und den Vorgaben des DIBt und wurde primär für den Einsatz an Feststellanlagen und bahngelassenen Förderanlagen entwickelt. Sie dient der normenkonformen akkugepufferten Gleichstromversorgung der Türsteuerkarten TSK 03 und FAK 01/FAD 01. Über diese Türsteuerkarten erfolgt die Versorgung und Auswertung von Peripheriegeräten wie Rauchschalter, Türhaftmagnete, Lichtschranken und Signalmittel.



Es können wahlweise zwei Feststellanlagenkarten FAK 01 oder eine Türsteuerkarte TSK 03 in das SVG 522 eingebaut werden.

Leistungsmerkmale:

Das SVG 522 zeichnet sich durch folgende Leistungsmerkmale aus:

- Kurzschlussfest
- Primärgetaktet
- Hoher Wirkungsgrad
- Wartungsfreie Notstromversorgung
- Akustische und optische Meldung von Netz-, Batterie- und Sicherungsausfall, Tiefspannung und Erdschluss
- Potenzialfreie Wechselrelais für Netzausfall, Tiefspannung und Batteriestörung
- Betriebsbereitschaftsanzeige
- Temperaturabhängige Erhaltungsladung
- Schutz der Akku vor Tiefentladung
- Einbauplatz für die Türsteuerkarte TSK 03 oder 2 FAK 01
- DIBt Zulassung für Feststellanlagen Z-6.5-1725
DIBt Zulassung für Bahngelassene Förderanlagen Z-6.5-1891
- VdS geprüft





Tiefentladeschutz!

Zu tief entladene Akkus können bleibende Schäden annehmen. Die vom Hersteller angegebene Entladeschlussspannung darf auf keinen Fall unterschritten werden. Unterhalb dieser Spannung beginnt der Tiefentladungsbereich. Bei Netzausfall überwacht das Netzgerät SVK 47 permanent die Entladung der Akkus. Wird die Entladeschlussspannung erreicht, werden die Verbraucher von den Akkus automatisch durch das Netzgerät getrennt, man spricht vom Lastabwurf.



Zu beachten bei Netzausfall!

Um den vorschriftsgemäßen Betrieb zu gewährleisten, muss bei Netzausfall ein gepufferter Ruhestrom für bis zu 4 Stunden sowie zusätzlich ein gepufferter Alarmstrom für ½ h gewährleistet sein. Weiterhin müssen vollständig entleerte Akkus innerhalb einer Ladezeit von 24 Stunden auf 80 % ihrer Kapazität aufgeladen werden können (EN54-4, VdS 2095).



Strombegrenzung/Aufteilung Ladestrom

Das SVG 522 kann bis maximal 2 A belastet werden.

Der Gesamtstrom wird zwischen dem Ladestrom und dem Verbraucherstrom aufgeteilt. Sind die Akkus komplett aufgeladen, so steht den Verbrauchern theoretisch maximal 2 A zur Verfügung. Dieser Strom verringert sich wenn Ladestrom benötigt wird.



Aufteilung des Gesamtstromes für das SVG 522 bei dem Einsatz von 2 Akkus 12 V/7,2 Ah:

Aufteilung des Gesamtstromes für das SVG 522 bei dem Einsatz von 2 Akkus 12 V/7,2 Ah:

Reservierter Ladestrom: 700 mA	Verfügbarer Strom für Verbraucher: 1,3 A
--------------------------------	--

Berechnungsbeispiel der Akkukapazität gemäß EN 54-4:

SVG 522 mit angeschlossenen Verbrauchern:

Ruhestrom mit Verbrauchern (I_{RUHE}):	1,2 A
Überbrückungszeit (T_U):	4 h
Alarmstrom mit Verbrauchern (I_{ALARM}):	1,3 A
Alarmzeit (T_A):	0,5 h
Benötigte Akkukapazität für die geforderte Überbrückungszeit	4,8 Ah
Benötigter Strom für 0,5 h Alarmdauer	0,65 Ah

Summe der benötigten Akkukapazität: 5,45 Ah

(ohne Berücksichtigung der Spannungsabfälle an den Versorgungsleitungen)

Ergebnis:

Ein SVG 522 mit einem 7,2 Ah Akkupaar kann somit aufgrund der Akkukapazität für die Zeit von über 4 Stunden (gemäß EN54-4) die Anlage mit Strom versorgen.



Akkuüberwachung

Zur Überwachung der Akkus werden diese während des Netzbetriebes zyklisch im Abstand von 60 s bei gleichzeitiger Spannungsmessung belastet. Eine gealterte oder defekte Batterie wird durch das gleichzeitige Aufleuchten der LED 'Sammelstörung' an der Platine SVK 47 und durch Aufleuchten der Anzeige 'Störung' auf dem Anzeige- und Bedienfeld signalisiert.

Zustandsüberwachung:

Die Platine SVK 47 stellt 3 potenzialfreie Wechslerkontakte zur Verfügung, um die Zustände

- Netzausfall
- Tiefentladung
- Sammelstörung (Akku und Prozessor)

individuell auszugeben.



Bei der Variante SVG 522 mit der Türsteuerkarte TSK 03 (Art.-Nr. 5400085-0210) ist der Ausgang Sammelstörung und Batterietiefspannung werkseitig an die Alarmauswertung der TSK 03 vorverdrahtet.



Verwendbare Akku-Typen

Es dürfen nur vom VdS geprüfte Akku-Typen 12 V/7,2 Ah eingebaut werden. Wir empfehlen den Einbau der Notstrombatterien BA-7,2 Ah (Art.-Nr. 2310030). Es sind 2 Akkus 12 V/7,2 Ah zu berücksichtigen.

3.2 Anzeigeelemente

Die Anzeigen für das Netzgerät und der optionalen Türsteuercarte TSK 03 sowie Quittierungsmöglichkeiten sind in die Folientastatur auf der Türfront des Gehäuses integriert. Die Beschriftungsfelder sind individuell austauschbar.



Bei der Auslieferungsvariante SVG 522 ohne Türsteuercarte TSK 03 ist das Beschriftungsfeld „Türsteuercarte“ rückseitig (weiße Fläche) in das Beschriftungsfach des Bedienfeldes eingelegt. Bei einem nachträglichen Einbau einer Türsteuercarte TSK 03 kann das Beschriftungsfeld seitlich aus dem Beschriftungsfach entnommen werden und mit der Beschriftung „Türsteuercarte“ sichtbar wieder eingelegt werden.

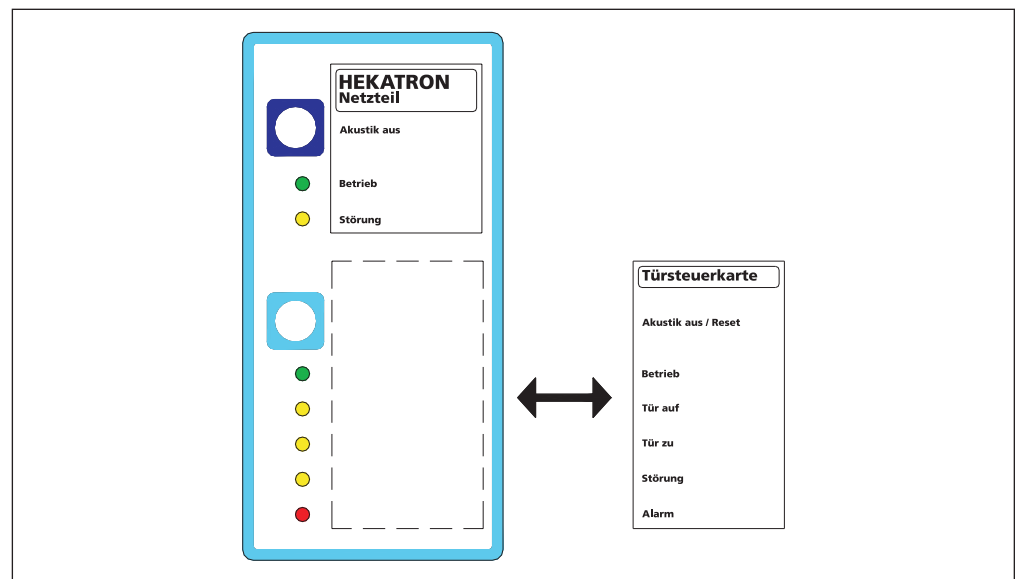


Abb. 3-1: Beschriftungsfeld für die TSK 03 auf dem Bedienfeld

3.2.1 Anzeige- und Bedienfeld für das Netzgerät

- ❶ **Taster Akustik aus:**
Rücksetzen des akustischen Warnsignales bei Störung des Netzgerätes. (Batterie- oder Netzausfall, Prozessfehler, Tiefspannung, Erdschluss)
- ❷ **Anzeige Betrieb:**
Zeigt den Betrieb des Netzgerätes an.
- ❸ **Anzeige Störung:**
Zeigt einen Akku- oder Netzausfall an. (siehe S. 27, Tabelle 6-1)

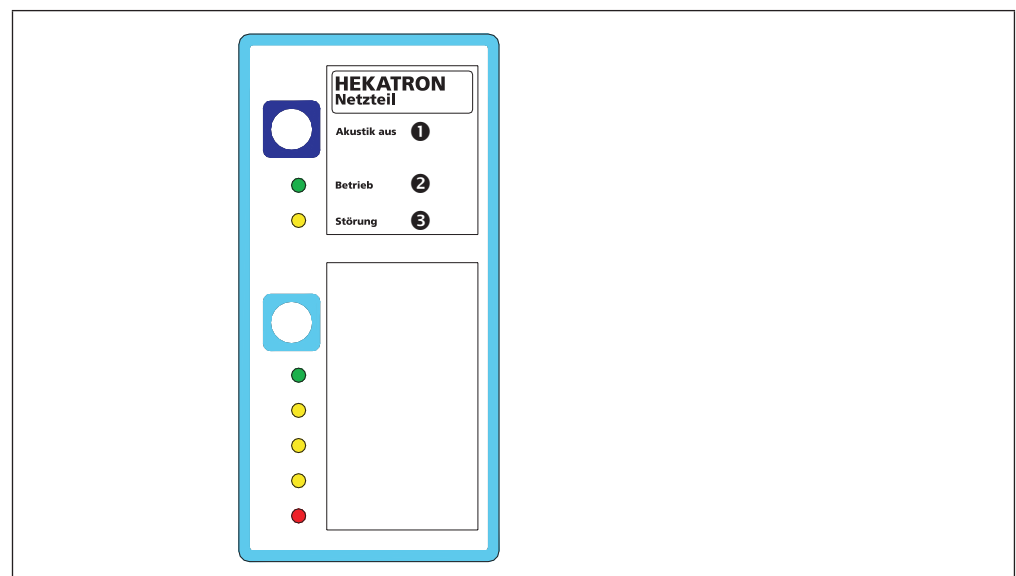


Abb. 3-2: Bedienfeld für das Netzgerät

3.2.2 Anzeige- und Bedienfeld für die Türsteuerkarte TSK 03



Die Resetfunktion/Alarmquittierung ist erst möglich, wenn für die Zeit von min. 30 Sekunden kein Alarmkriterium ansteht.

- 1 Taster Akustik aus/Reset:**
Rücksetzen des akustischen Warnsignals bei Störung/ Versperrung der angeschlossenen Lichtschranke und Resetfunktion (Alarmquittierung) nach Alarmauslösung.
- 2 Anzeige Betrieb:**
Zeigt den Betrieb der Türsteuerkarte TSK 03 an.
- 3 Anzeige Tür auf:**
Zeigt den Zustand „Tür offen“ an. (Optionale Anschaltung)
- 4 Anzeige Tür zu:**
Zeigt den Zustand „Tür zu“ an. (Optionale Anschaltung)
- 5 Anzeige Störung:**
Zeigt eine Störung/Versperrung der angeschlossenen Lichtschranke an (Optionale Einstellung).
- 6 Anzeige Alarm:**
Anzeige blinkt rot:
Alarmkriterium steht an, eingestellte Zeit läuft ab.
Anzeige statisch rot:
Schließung wurde eingeleitet

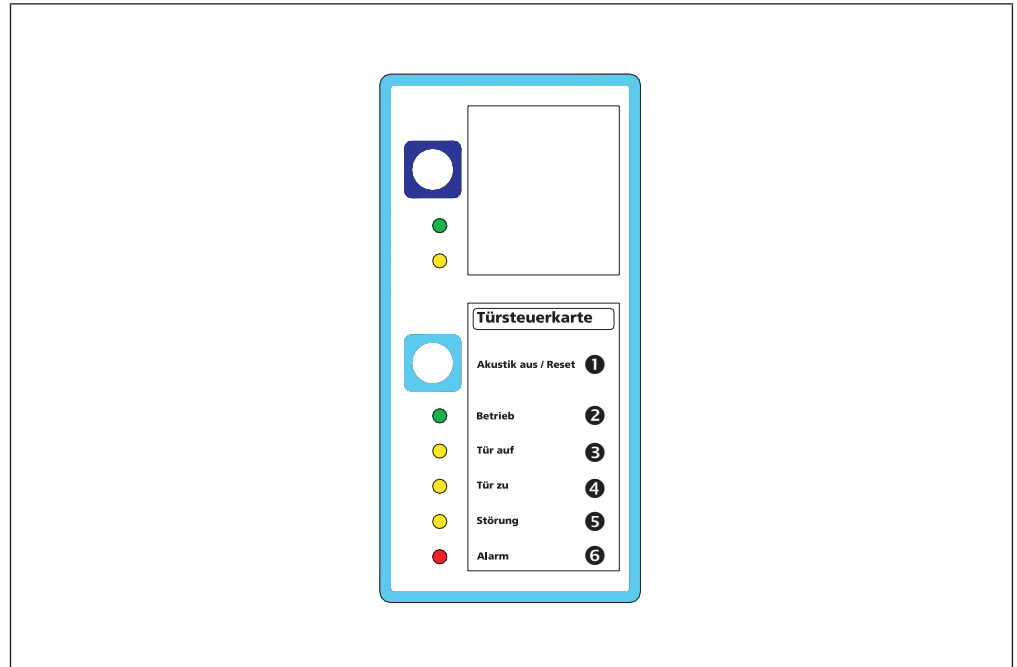


Abb. 3-3: Bedienfeld für die Türsteuerkarte TSK 03

3.2.3 Platine AFT 01 für das Bedienfeld auf der Türinnenseite

Die Anzeigen-Folientastatur AFT 01 dient als Schnittstelle zwischen der Netzteilplatine SVK 47, der optionalen Türsteuerkarte TSK 03 und dem Anzeige- und Bedienfeld. Zusätzlich sind 2 akustische Signalgeber integriert und werden intern angesteuert.

Der linke Flachbandstecker ist mit der Netzteilplatine SVK 47 verbunden.

Der rechte Flachbandstecker ist bei der Variante SVG 522 mit TSK 03 werkseitig verbunden.

- 1** SVK 47
- 2** TSK 03
- 3** Akustische Signalgeber

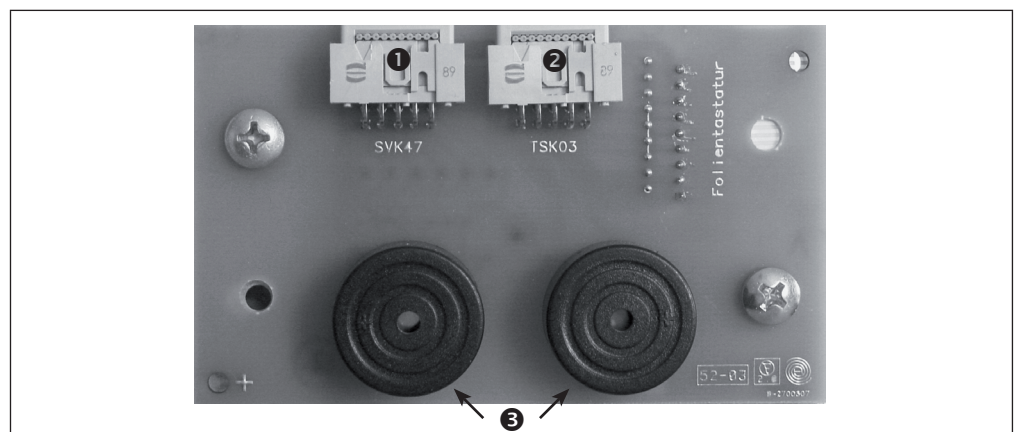


Abb. 3-4: Platine AFT 01 Türinnenseite



Wird die TSK 03 Platine nachträglich eingebaut, muss die Verbindung von der TSK 03 zu der AFT 01 noch hergestellt werden (Flachbandkabel im Beipack TSK 03 enthalten).

3.3 Ergänzung TSK 03

Die Türsteuerkarte TSK 03 (Art.-Nr. 5300680-0201) wird vorwiegend zur Auswertung und Steuerung von Feststallanlagen mit Lichtschrankenüberwachung und von bahngelundenen Förderanlagen eingesetzt.

Es stehen Eingänge zur Auswertung automatischer Brandmelder, manueller Handauslösungen, Lichtschranken und Türendschalter zur Verfügung. Für die Ansteuerung von Feststellvorrichtungen, Optischen und Akustischen Signalgebern stehen separate Ausgänge zur Verfügung.

Als Schnittstelle zu einer vorhandenen Gebäudeleittechnik oder Förderanlage stehen potenzialfreie- und geschaltete Ausgänge wie Alarm, Störung Lichtschranke, Schließung eingeleitet und die Auswertung der Türendschalter zur Verfügung.

Die Platine verfügt über Einstellmöglichkeiten zur Konfiguration der Anlage und bietet zusätzlich die Möglichkeit, Verzögerungszeiten für die Ansteuerung von Feststellvorrichtungen einzustellen (vergl. Kapitel 7.1).



Für den Einbau der TSK 03 in das SVG 522 steht ein Einbauplatz zur Verfügung.

Leistungsmerkmale:

Die Türsteuerkarte zeichnet sich durch folgende Leistungsmerkmale aus:

- Überwachung und Auswertung der angeschlossenen Rauchschafter
- Überwachung und Auswertung der angeschlossenen Lichtschranke
- Konfiguration als Überwachung mit- oder ohne Personenschutz
- Wahlweise Auswertung der versperrten Lichtschranke
- Auswertung der angeschlossenen Handauslösetaster
- Separater Eingang für zusätzliche Handauslösung mit oder ohne Ansteuerung des Alarmausgangs (frei konfigurierbar)
- Einbinden von Verzögerungszeiten für die Schließung
- 4 Eingänge für Türendschalter, 2 x Tür auf und 2 x Tür zu
- Separater Eingang für Resetfunktion
- Info „Alarm“ als potenzialfreier Wechslerkontakt, zusätzlich ein potenzialbehafteter Ausgang
- Info „Lichtschrankenstörung“ als potenzialfreier Wechslerkontakt, zusätzlich ein potenzialbehafteter Ausgang
- Info „Schließung eingeleitet“ als potenzialfreier Wechslerkontakt, zusätzlich ein potenzialbehafteter Ausgang
- Info „Türe auf“ als potenzialfreier Wechslerkontakt, zusätzlich ein potenzialbehafteter Ausgang
- Info „Türe zu“ als potenzialfreier Wechslerkontakt, zusätzlich ein potenzialbehafteter Ausgang
- Ansteuerungen für Feststellvorrichtungen
- Ansteuerung von optischen- und akustischen Signalgebern



Die Konfigurationsmöglichkeiten für die Türsteuerkarte TSK 03 sind in dem Kapitel 7.1 „Einstellungen TSK 03“ beschrieben.

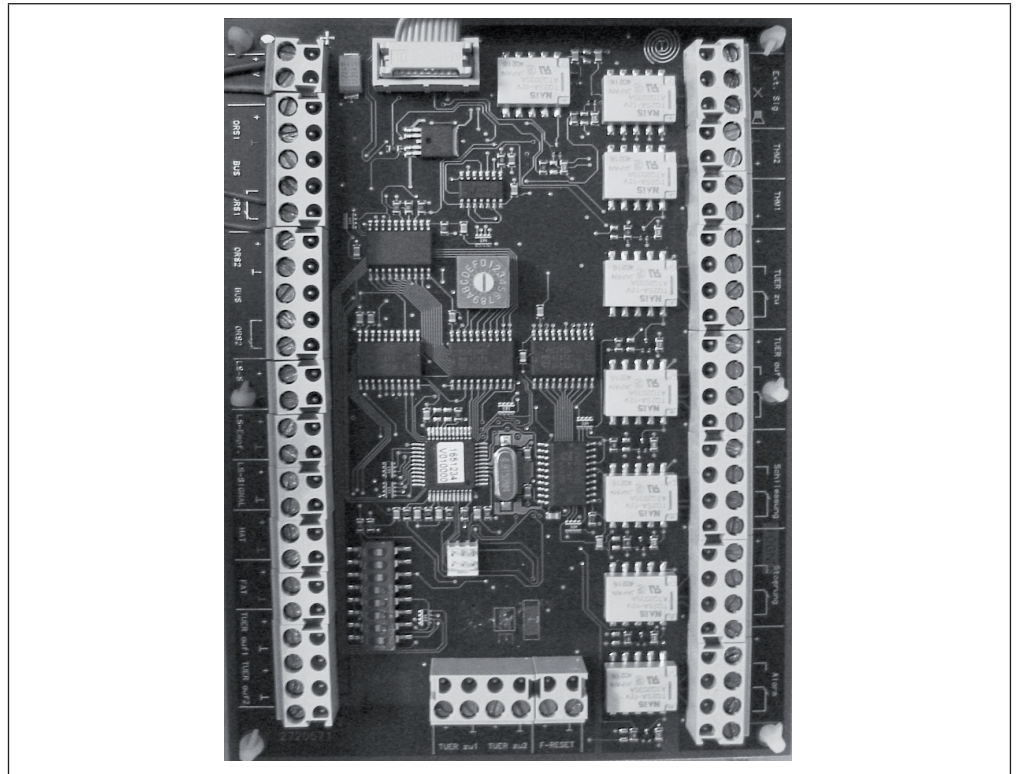


Abb. 3-5: Platine Türsteuerkarte TSK 03

3.4 Ergänzung FAK 01/FAD 01

Die Feststellanlagenkarte FAK 01 (Art.-Nr. 6300116) kann alternativ zur Türsteuerkarte TSK 03 eingebaut werden und wird vorwiegend zur Auswertung und Steuerung von konventionellen Feststellanlagen eingesetzt.

Es steht ein Eingang zur Auswertung der automatischen Branderkennungselemente und der Handauslösung zur Verfügung. Die Ansteuerung der Feststellvorrichtungen erfolgt über einen geschalteten Ausgang.

Zusätzlich kann die Info „Alarm“ über einen potenzialfreien Wechslerkontakt individuell ausgegeben werden.

Zur Realisierung einer Alarmspeicherung kann die FAD 01 mit der Zusatzplatine SAB 04 (Art.-Nr. 4400043) ergänzt werden.



Für den Einbau der FAK 01 in das SVG 522 stehen zwei Einbauplätze zur Verfügung.



Die Platine FAK 01 steht auch als Aufputzversion mit einem eigenen Gehäuse zur Verfügung. Gehäuse und Platine haben zusammen die Bezeichnung FAD 01 (Art.-Nr. 5700103) und können somit auch abgesetzt montiert werden.



Einsatz mehrerer FAK 01/FAD 01!

Bei dem Einsatz mehrerer FAK 01/FAD 01 muss der zur Verfügung stehende Gesamtstrom beachtet werden, (siehe Kapitel 3.1 „Aufbau und Arbeitsweise des SVG 522 > Strombegrenzung/Aufteilung Ladestrom“).

- ① Einbauplatz für Zusatzplatine SAB 04 bei der FAK 01/FAD 01

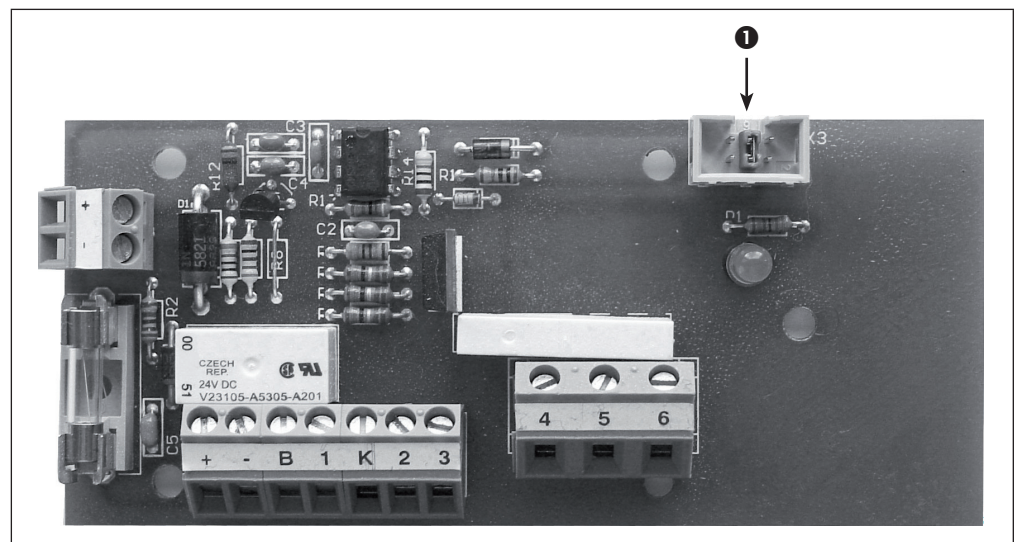


Abb. 3-6: Feststellanlagenkarte FAK 01/FAD 01

3.5 Ergänzung Klappensteuerung

Für den Anwendungsbereich Schiebetore mit erweiterter Klappenfunktionalität ist das zeitverzögerte Öffnen der Seitenklappen gegenüber der Deckenklappe mit dem Einsatz der Türsteuerkarte TSK 03 möglich. Hierfür kann der Alarmausgang der TSK 03 für das Öffnen der Deckenklappe verwendet werden.

Die zeitverzögerte Ansteuerung der Seitenklappen erfolgt über den Ausgang für die Feststellvorrichtung. Die Zeitverzögerung kann in 10 Sekunden Schritten von 0-120 Sekunden erfolgen. Zusätzlich steht die Verzögerung 2 Minuten und 10 Minuten zur Verfügung.

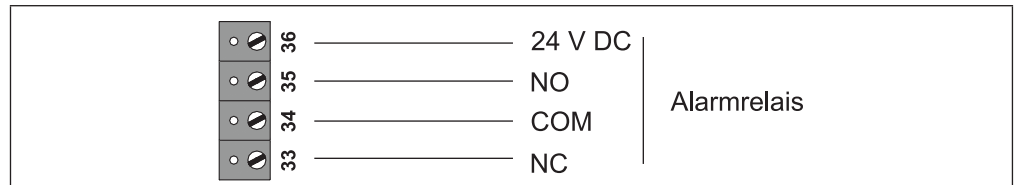


Abb. 3-7: Alarmrelais

Die Alarmmeldung wird von der TSK 03 erkannt, das Alarmrelais wird sofort angesteuert und löst die Deckenklappen aus.

- ❶ Die Klemmen 53/54 und die Klemmen 55/56 werden beide nach Ablauf der eingestellten Zeit spannungslos geschaltet (vergl. auch Kapitel 6.5.15 Anschluss „Feststellvorrichtung“)

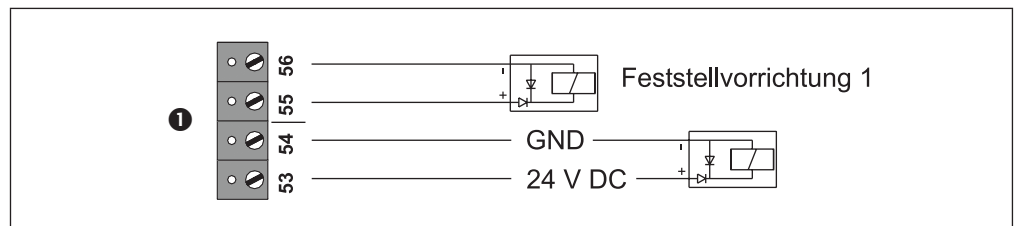


Abb. 3-8: Feststellvorrichtung 1

Nach Ablauf der eingestellten Zeit auf der TSK 03, werden die Klemmen 53/54 und 55/56 spannungslos geschaltet. Im Anschaltbeispiel werden die Klemmen 53/54 dazu verwendet die Seitenklappen verzögert zu öffnen und die Klemmen 55/56 dazu verwendet die Haltemagnete des Tores verzögert freizugeben.



Feststellvorrichtungen für die Klappen!

Die Feststellvorrichtungen für die Klappen, müssen in dem jeweiligen DIBt-Zulassungsbescheid der Feststellanlage aufgeführt sein.

4 Lieferumfang und Transport

Das SVG 522 wird in einer zweckmäßigen, mit Klebeband versiegelten, Kartonverpackung ausgeliefert. Diese Verpackung ist recycelbar und kann der Wiederverwertung zugeführt werden.

Lieferumfang SVG 522 (Art.-Nr. 5400085-0201):

- 1 Gehäuse mit eingebauter Netzteilplatine
- 19 Sarellstopfen
- 1 M20 Kabelverschraubung
- 2 Batteriehaltebügel
- 4 Innensechskantschrauben
- 1 Kabelset für Batteriesicherung
- 1 Betriebsanleitung

Lieferumfang SVG 522 mit TSK 03 (Art.-Nr. 5400085-0210):

- 1 Gehäuse mit eingebauter Netzteilplatine
- 19 Sarellstopfen
- 1 M20 Kabelverschraubung
- 2 Batteriehaltebügel
- 4 Innensechskantschrauben
- 1 Kabelset für Batteriesicherung
- 1 Türsteuerkarte TSK 03 montiert und vorverdrahtet
- 2 Widerstände 10 k Ω
- 1 Widerstand 7,5 k Ω
- 1 Betriebsanleitung

Lieferumfang TSK 03 (Art.-Nr. 5300680-0201):

- 1 Türsteuerkarte TSK 03
- 1 Flachbandkabel für AFT 01
- 6 Leiterplattenhalter
- 2 Widerstände 10 k Ω
- 1 Widerstand 7,5 k Ω
- Betriebsanleitung



Verpackungseigenschaften beachten!

Die Kartonverpackung ist nur beschränkt für den Versand per Post oder Bahn geeignet. Für Transporte in tropische Zonen, Schiffstransporte usw. stehen spezielle Verpackungen zur Verfügung. Weitere Informationen dazu erhalten Sie direkt beim Hersteller.

5 Montage

Anforderungen an den Standort und die Montage des SVG 522:



Der Raum muss ausreichenden Schutz gegen schädigende Umgebungseinflüsse gewähren, z. B. gegen betriebsbedingte Erschütterungen, Rauch, Staub, Gase usw. Ebenso ist auf Einrichtungen zu achten, von denen schädigende Einflüsse ausgehen können, wie Gas-, Wasser- oder Dampfleitungen, Sprinkleranlagen usw.

Es ist sicherzustellen, dass der Betriebsumgebungstemperaturbereich (siehe technische Daten) eingehalten wird.

Die Wand, an welcher das SVG 522 befestigt wird, muss eine ausreichende Tragfähigkeit aufweisen.

Bei der Montage auf Metall ist zu berücksichtigen, dass das SVG 522 mit einer Erdschlussüberwachung ausgestattet ist.

Auch während der Bauphase muss das SVG 522 vor schädigenden Umwelteinflüssen wie Staub, Farbe, Wasser oder extremen Temperaturen geschützt werden.

Montagemaße und Befestigung

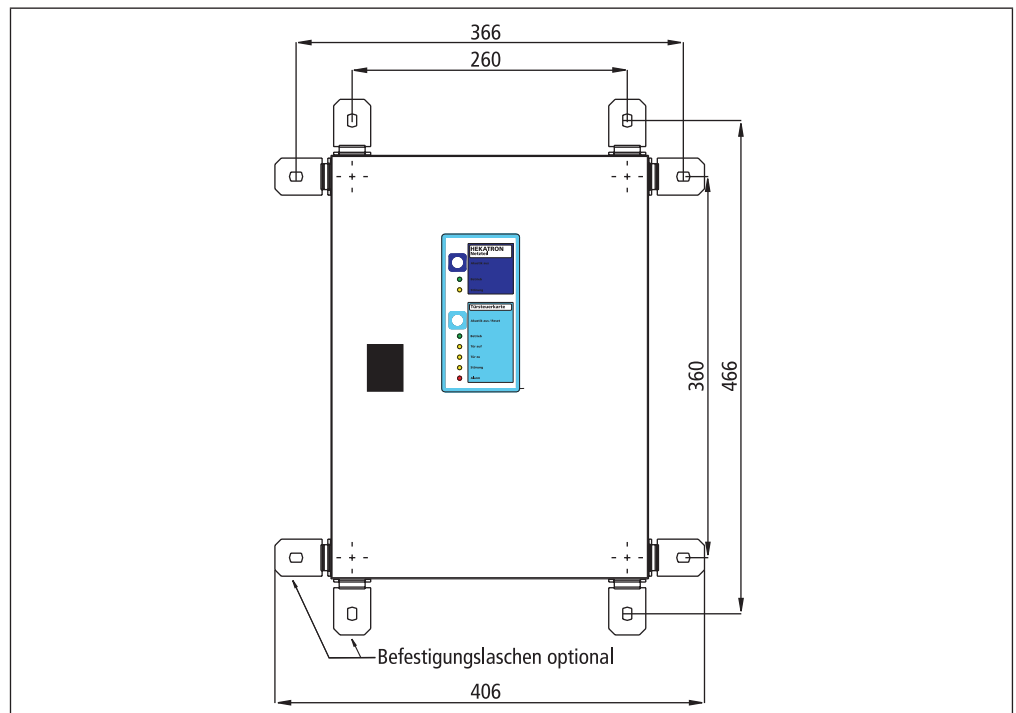


Abb. 5-1: Frontansicht SVG 522 mit Befestigungslaschen

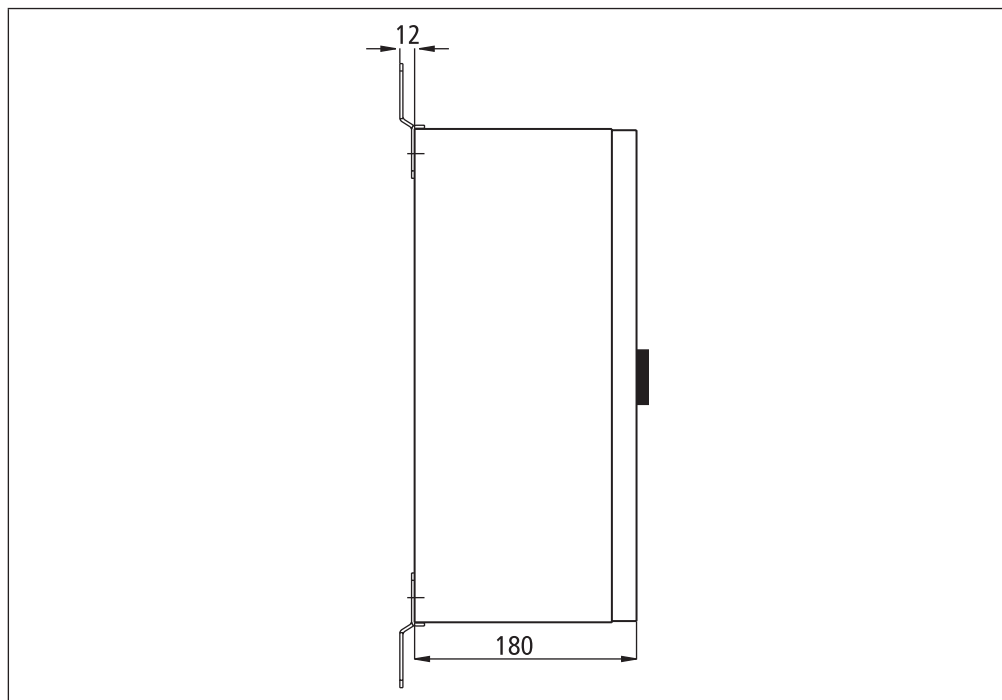


Abb. 5-2: Seitenansicht SVG 522 mit Befestigungslaschen

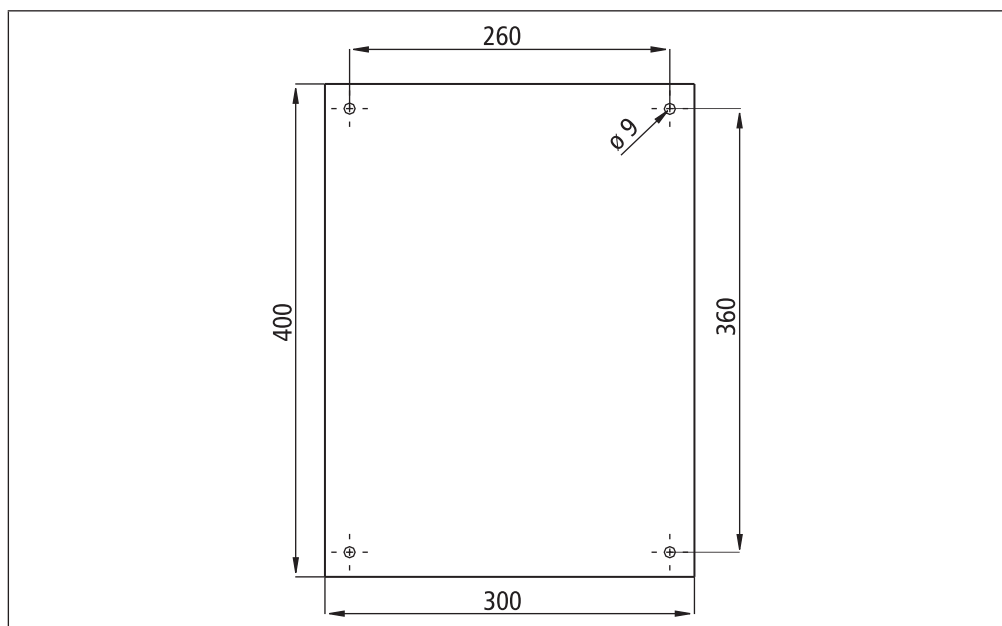


Abb. 5-3: Rückansicht SVG 522 ohne Befestigungslaschen

Kabeleinführungen

Auf der Oberseite des Gehäuses stehen 20 Kabeleinführungen zur Verfügung. Für die Netzzuleitung steht eine M20 Kabelverschraubung mit Zugentlastung zur Verfügung.



Schutzart IP 54!

Die Schutzart IP 54 ist nur gewährleistet, wenn maximal 1 Kabel pro Kabeleinführung verwendet wird.

Befestigung der Akkus

A Innensechskant
B Innensechskant
C Haltebügel

① Netzteil
 ② Kabelkanal

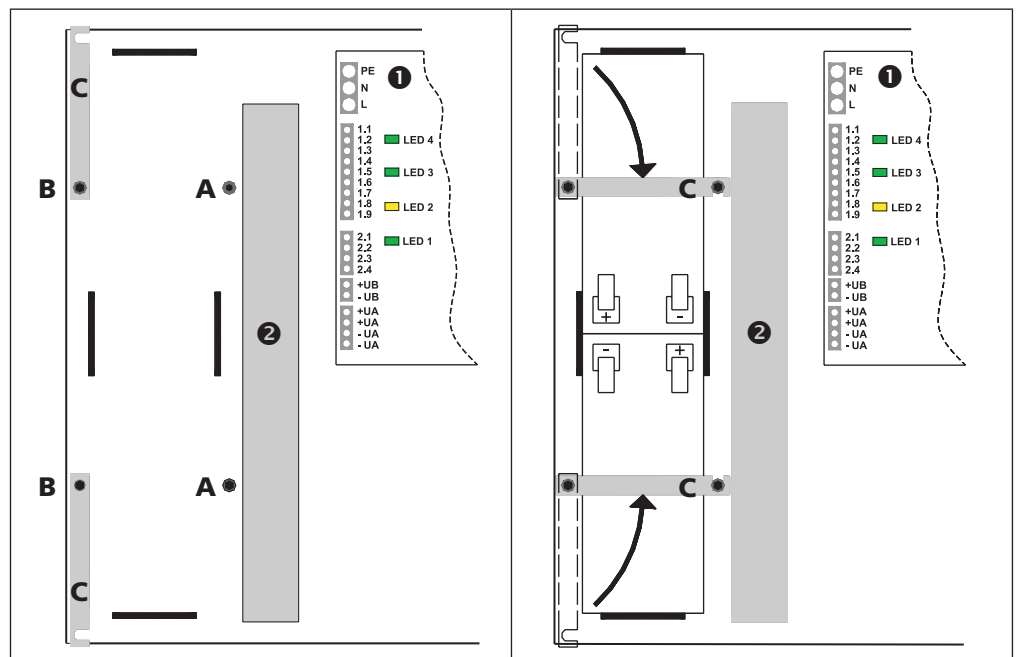


Abb. 5-4: Befestigung der Batterien

Schritt 1:

Die mitgelieferten Innensechskantschrauben (**A**) in die zwei rechten Gewindengänge auf der Montageplatte lose eindrehen.

Die restlichen zwei Innensechskantschrauben (**B**) wie in der Zeichnung beschrieben durch die jeweiligen Haltebügel (**C**) führen, so dass der obere Haltebügel nur nach oben, der untere Haltebügel nur nach unten geöffnet werden kann.

Die zwei Innensechskantschrauben mit den Haltebügeln in die zwei linken Gewindengänge auf der Montageplatte lose eindrehen.

Schritt 2:

Die zwei Batterien in das Batteriefach stellen, so dass die Anschlüsse in der Mitte gegeneinander stehen.

Die Haltebügel (**C**) jeweils unter die rechten Innensechskantschrauben führen und anschließend die 4 Innensechskantschrauben anziehen. Das empfohlene Anzugsmoment liegt bei ca. 80 Ncm.

Die Haltebügel sind nur dann richtig montiert, wenn beim lösen der rechten Innensechskantschrauben (z. B. für Akkuwechsel) die Haltebügel nicht gegen die Anschlussstecker der Akkus treffen können.

6 Elektrische Installation

6.1 Allgemeine Hinweise und Vorschriften



Die Montage und der Anschluss darf nur durch Elektrofachkräfte nach den anerkannten Regeln der Technik erfolgen. Anerkannte Regeln der Technik sind DIN, VDE, EN, VdS-Richtlinien, die Unfallverhütungsvorschriften der BG, sowie allgemein bekannte und gesicherte Erfahrungen auf diesem Gebiet, auch dann, wenn sie nicht in einer Norm erfasst sind.

Vor jeglichen Montagearbeiten an dem SVG 522 ist die Anlage stromlos zu schalten.

Im Versorgungskreis muss eine Trennvorrichtung vorhanden sein. Der Einbauort der Trenneinrichtung ist zu dokumentieren.

Bei der Installation sind die örtlichen Vorschriften maßgebend. Im Handbereich sind grundsätzlich Schutzrohre zu verwenden. Hierbei legen örtliche Vorschriften fest, ob Kunststoffrohre oder Stahlpanzerrohre zu verwenden sind. Die Schutzkleinspannungsleitungen sind getrennt von netzspannungsführenden Leitungen zu verlegen. In Kabelkanälen oder auf Kabelpritschen sind deshalb Trennwände zu verwenden.

Leitungen müssen ausreichend mechanisch geschützt, verlegt und befestigt sein und den vom Raum her gestellten Anforderungen genügen.

Die Zahl der Leitungsverbindungen soll so gering wie möglich sein. Jede notwendige Verbindung muss durch zuverlässige Methoden hergestellt werden. Bei Klemmverbindungen dürfen nur Klemmen mit Quetschschutz verwendet werden.

Der Leitungsquerschnitt muss entsprechend der Stromaufnahme der verwendeten Geräte sowie entsprechend der Leitungslänge ausgelegt werden.

Die elektrischen Grenzwerte für die Belastbarkeit der Relaiskontakte dürfen nicht überschritten werden. Es sind gegebenenfalls entsprechende Maßnahmen zum Schutz der Kontakte zu treffen.

Induktive Lasten, wie Magnete und Antriebe, müssen mit einer geeigneten Funkenlöschung, z. B. einer Funkenlöschdiode (Freilaufdiode), beschaltet sein. Hekatron-Türhaftmagnete sind bereits mit Funkenlösch- und Verpolschutzdioden ausgerüstet.

Auf den Klemmenleisten an der Türinnenseite dürfen max. 24 V DC angelegt werden.

6.2 Elektrische Installation SVK 47

Anschluss der Versorgungsspannung und der Akkus

- A** Netzkabel
B Anschlusskabel für die Akkus
C 3 A Sicherungshalterung
- ① Rot
 ② Blau
 ③ Gelb

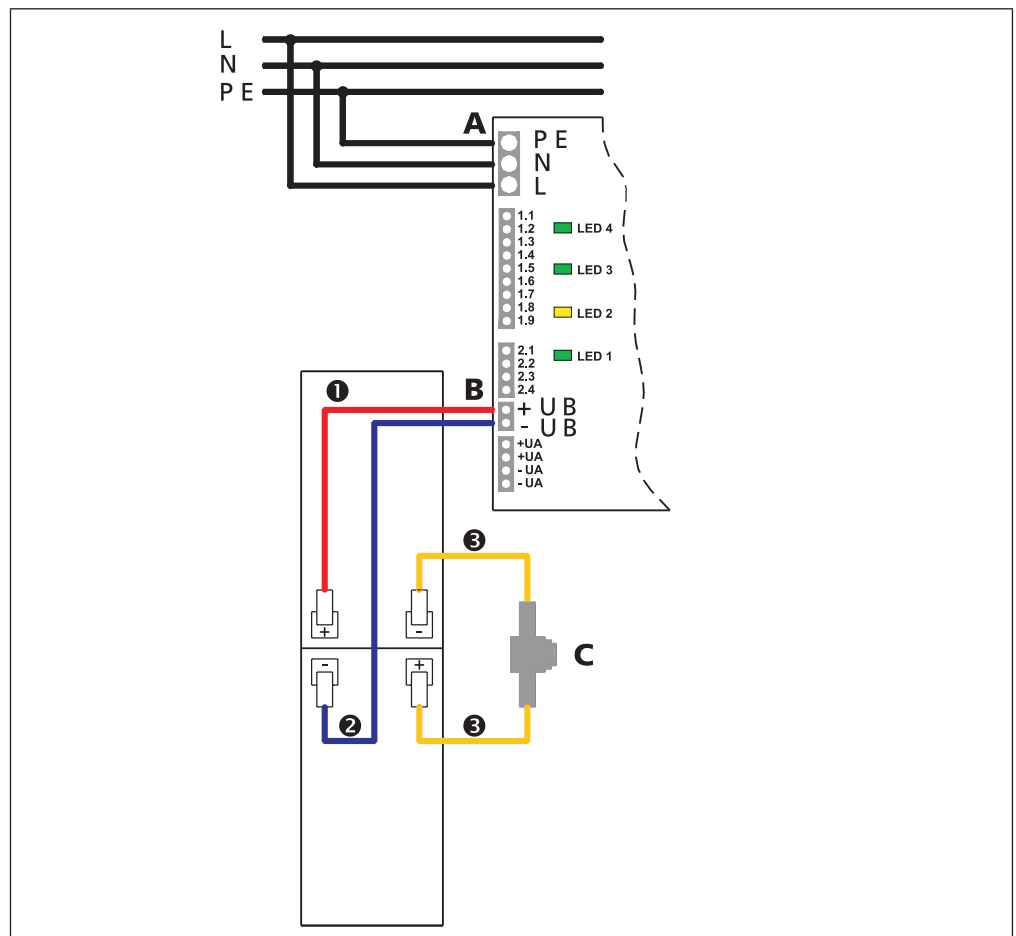


Abb. 6-1: Anschluss Netz und Akkus

Das Netzkabel wird mit der mitgelieferten M20 Kabelverschraubung durch eine Öffnung auf der Oberseite des Gehäuses eingeführt.

Das Netzkabel (**A**) sollte erst unmittelbar vor den vorgesehenen Anschlussklemmen abgemantelt werden.

Die Anschlusskabel für die Akkus (**B**) sind werkseitig auf der Netzteilplatine SVK 47 angeschlossen.

Das rote Kabel +UB wird bei der Inbetriebnahme an den + Pol der oberen Batterie aufgesteckt.

Das blaue Kabel -UB wird bei der Inbetriebnahme an den - Pol der unteren Batterie aufgesteckt.

Die mitgelieferte 3 A Sicherungshalterung mit den gelben Kabeln (**C**) wird an den - Pol des oberen Akkus und den + Pol des unteren Akkus gesteckt.



Verletzungs- und Brandgefahr!

Metallische Gegenstände von den Polen der Notstromakkus fernhalten. Die Akkus werden geladen ausgeliefert. Kurzschlüsse können starke Lichtbögen verursachen. Deshalb besteht Verletzungs- und Brandgefahr!

6.3 Anschluss SVK 47

- A** Netzanschluss 230 V AC
- B** Relaisausgänge
 - Netz
 - Tiefspannung
 - Sammelstörung
- C** Anschluss Batterie
- D** Ausgänge 24 V DC
- E** Sicherung 2 A 250 VT
- G** Anschlussstecker für Bedienfeld
- F4** LED 4 (grün)
LED leuchtet wenn Netzspannung 230 V AC anliegt
- F3** LED 3 (grün)
LED leuchtet bei Spannung über 21 V
- F2** LED 2 (rot)
LED leuchtet bei Sammelstörung (Akkustörung, Prozessorstörung) siehe Tabelle 6-1
- F1** LED 1 (grün)
LED leuchtet bei Spannung über 0 V (kein Kurzschluss)

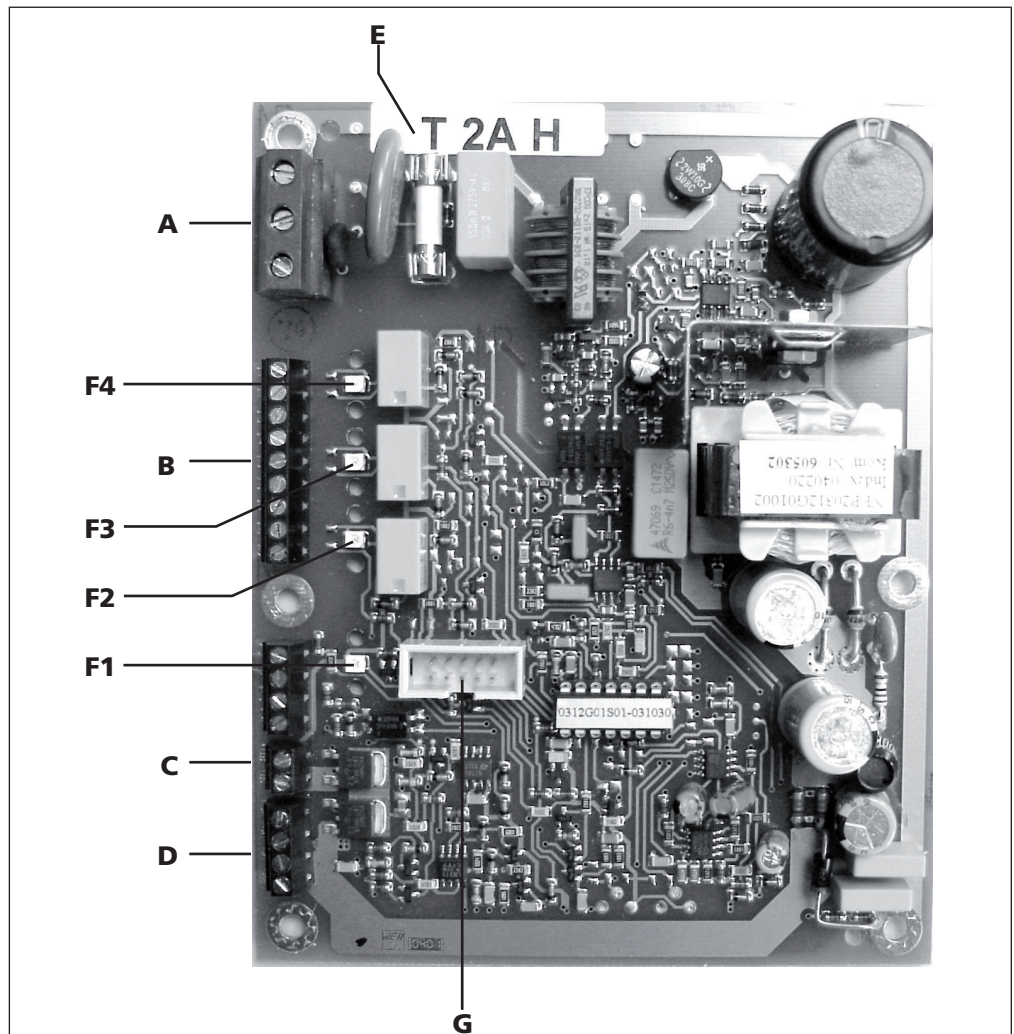


Abb. 6-2: Anschluss SVK 47

LED 2 (SVK 47)	LED Störung (Frontfolie Netzteil s. S.15)	Zustand	Maßnahme
Aus	Aus	Betrieb	---
Aus	Ein	Prozessorstörung	SVK 47 tauschen
Ein	Aus	Netzausfall	Netzspannung prüfen
Ein	Ein	Akkustörung	Akkus prüfen/tauschen

Tabelle 6-1: Anzeigematrix der LED 2 der SVK 47 und der Störungs-LED der Frontfolie



Netzkabel!

Das Netzkabel darf erst unmittelbar vor den vorgesehenen Anschlussklemmen abgemantelt werden.



Berührungsschutz

Vor Netzeinschaltung muss der Berührungsschutz (durchsichtige Abdeckplatte) über der Netzteilplatine wieder montiert werden.

Netzanschluss

Beschriftung	Anschluss
PE	Netz-Schutzleiter
N	Netz-Neutralleiter
L	Netz-Phase

Relaisausgänge

Beschriftung	Anschluss	Zustand
1.1	Relais Netzspannung C	Gemeinsamer Kontakt potenzialfrei
1.2	Relais Netzspannung NO	Geschlossen, wenn Netz 230 V AC anliegt
1.3	Relais Netzspannung NC	Geschlossen, wenn Netz 230 V AC abfällt
1.4	Relais Tiefspannung C	Gemeinsamer Kontakt potenzialfrei
1.5	Relais Tiefspannung NO	Geschlossen, wenn keine Tiefentladung anliegt
1.6	Relais Tiefspannung NC	Geschlossen, wenn Tiefentladung anliegt
1.7	Relais Sammelstörung C	Gemeinsamer Kontakt potenzialfrei (Bei Variante mit TSK 03 vorverdrahtet)
1.8	Relais Sammelstörung NO	Geschlossen, wenn Sammelstörung anliegt
1.9	Relais Sammelstörung NC	Geschlossen, wenn keine Sammelstörung anliegt (Bei Variante mit TSK 03 vorverdrahtet)

Interne Anschlüsse

Beschriftung	Anschluss
2.1	Temperaturfühler (bereits angeschlossen)
2.2	Temperaturfühler (bereits angeschlossen)
2.3	+ SHUT (nicht verwendet)
2.4	- SHUT (nicht verwendet)

Anschluss Batterie

Beschriftung	Anschluss
+UB	Akku + pol
-UB	Akku - pol

Ausgänge 24 V DC

Beschriftung	Anschluss
+UA (Bei Variante mit TSK 03 vorverdrahtet)	Ausgangsspannung +24 V DC
+UA	Ausgangsspannung +24 V DC
-UA (Bei Variante mit TSK 03 vorverdrahtet)	Ausgangsspannung 0 V DC
-UA	Ausgangsspannung 0 V DC

6.4 Einbau TSK 03

6.4.1 Variante SVG 522 mit TSK 03



Bei der Variante SVG 522 mit der Türsteuerkarte TSK 03 ist die Platine TSK 03 werkseitig eingebaut und wie folgt vorverdrahtet:

SVK 47	TSK 03
Klemme +UA (24 V DC)	Klemme 1
Klemme -UA (0 V)	Klemme 2
Klemme 1.4 (Tiefspannung SVK 47)	Klemme 7
Klemme 1.9 (Sammelstörung SVK 47)	Klemme 6
Klemme 1.5 auf Klemme 1.7	-

6.4.2 Nachträglicher Einbau der TSK 03

Zum nachträglichen Einbau der TSK 03, sind im Beipack, sechs Leiterplattenhalter für die Montage beigefügt.

Die Leiterplattenhalter werden an den für die TSK 03 vorgesehenen Bohrungen auf der Grundplatte des SVG 522 eingesetzt.

1 Einbauplatz für TSK 03

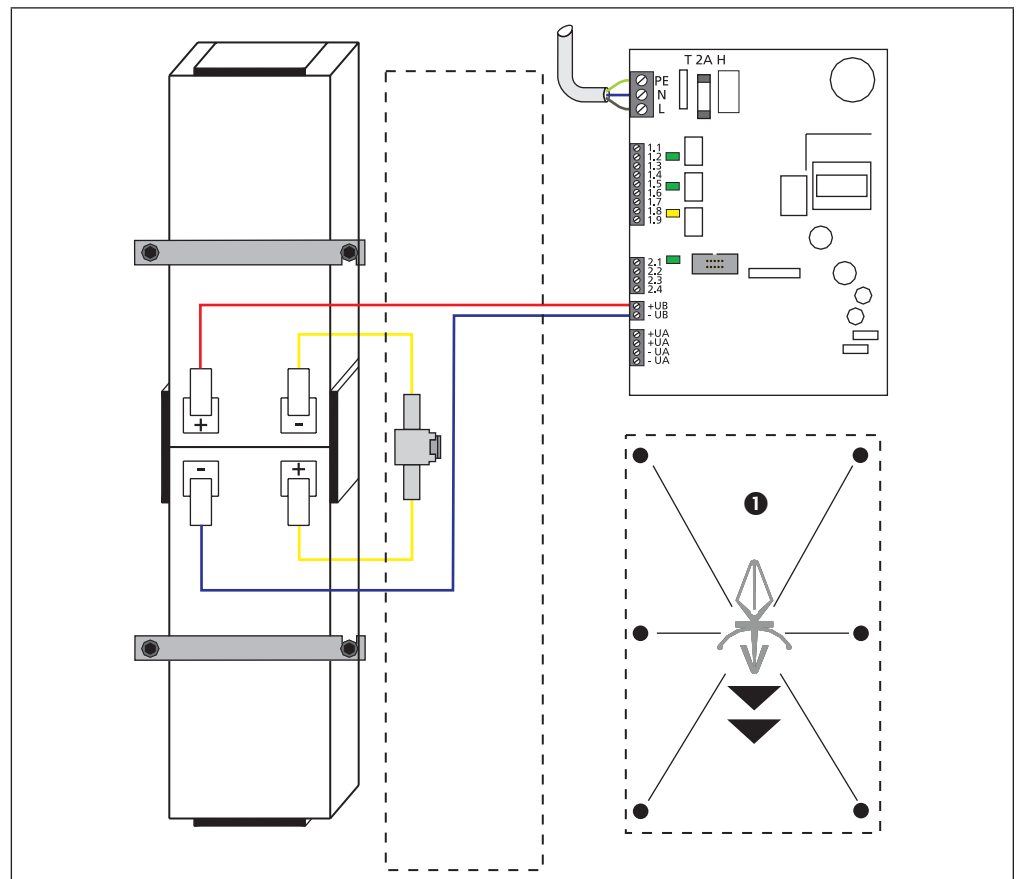


Abb. 6-3: Nachträglicher Einbau der TSK 03

Nach Montage der Leiterplattenhalter wird die TSK 03 auf den Leiterplattenhaltern aufgesetzt und eingerastet.

Folgende Anschlüsse müssen noch hergestellt werden:

1. Verbindung SVK 47 an TSK 03

SVK 47	TSK 03
Klemme +UA (24 V DC)	Klemme 1
Klemme -UA (0 V)	Klemme 2
Klemme 1.4 (Tiefspannung SVK 47)	Klemme 7
Klemme 1.9 (Sammelstörung SVK 47)	Klemme 6
Klemme 1.5 auf Klemme 1.7	-

2. Flachbandstecker TSK 03 an AFT 01

Der im Beipack der TSK 03 enthaltene Flachbandstecker wird zwischen der TSK 03 und dem AFT 01 (Türinnenseite) auf die dafür vorgesehenen Anschlussstecker aufgesteckt.

(Siehe auch Kapitel 3.3 „Anzeigeelemente“ > Platine AFT 01).

➊ zu AFT 01

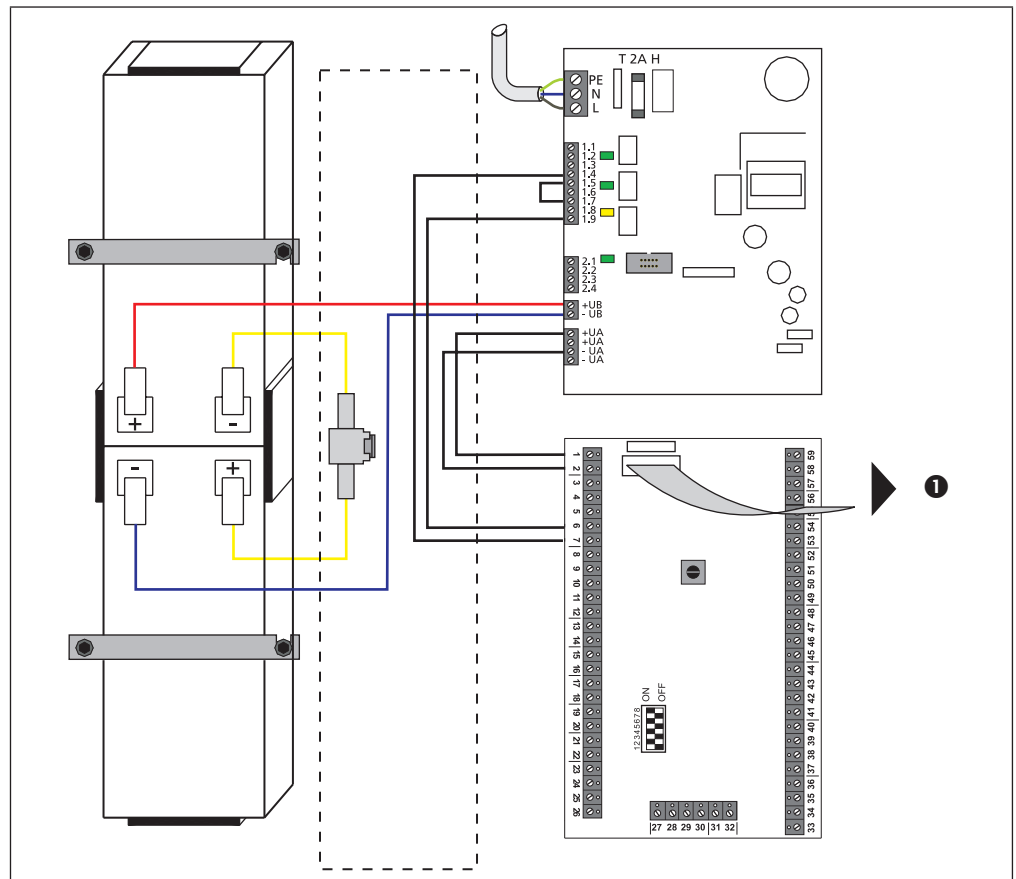


Abb. 6-4: Anschluss des Flachbandsteckers

6.5 Anschlüsse der TSK 03

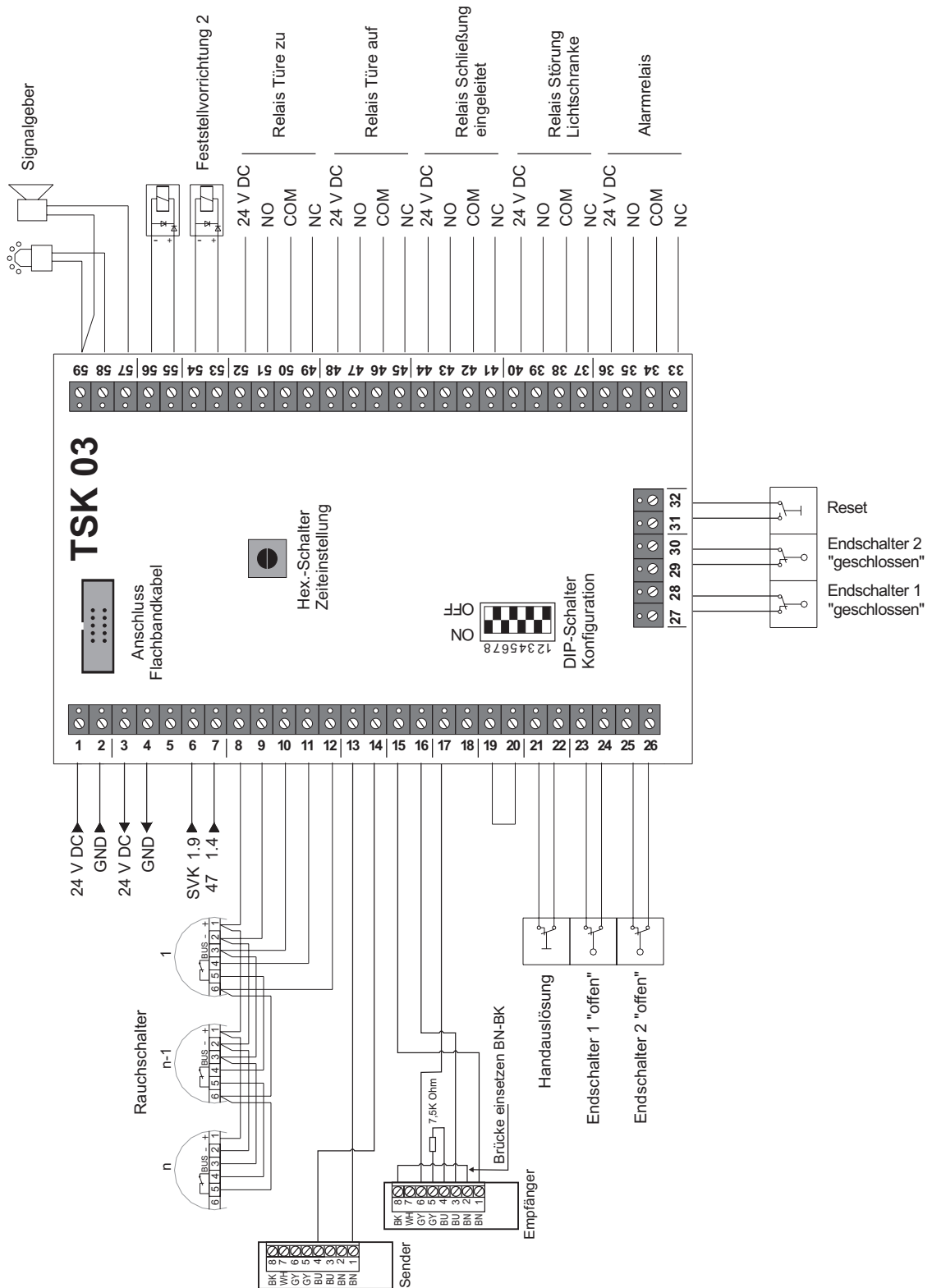


Abb. 6-5: Anschaltbeispiel der TSK 03 an einer Feststellanlage an bahngebundener Förderanlage

6.5.1 Spannungsversorgung der Platine TSK 03

Bezeichnung	Datenfluss	Funktion	Daten	Anschaltung
Klemme 1	Eingang	Spannungsversorgung der TSK 03	24 V DC	SVK 47 +UA
Klemme 2	Eingang	Spannungsversorgung der TSK 03	GND	SVK 47 -UA



Bei der Variante SVG 522 mit TSK 03 sind diese Anschlüsse bereits werkseitig verdrahtet.

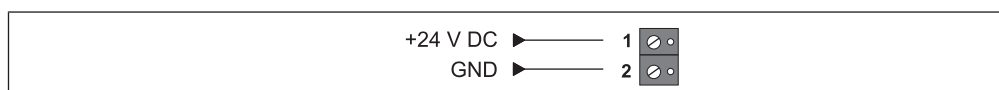


Abb. 6-6: Anschlüsse sind werkseitig verdrahtet

6.5.2 Einbindung der Störmeldungen SVK 47

Akkuausfall, Prozessorstörung und Batterietiefspannung der Stromversorgungs-karte SVK 47 werden der Türsteuerkarte TSK 03 gemeldet und wie ein Alarm von den Brandmeldern ausgewertet.

Bezeichnung	Datenfluss	Funktion	Daten	Anschaltung
Klemme 3	Ausgang	Spannungsversorgung	24 V DC	Frei
Klemme 4	Ausgang	Spannungsversorgung	GND	Frei
Klemme 5	Frei	Stützpunktklemme	Frei	Frei
Klemme 6	Ausgang	Überwachung der Störung SVK 47		SVK 47 1.9
Klemme 7	Eingang	Überwachung der Störung SVK 47		SVK 47 1.4



Bei der Variante SVG 522 mit TSK 03 sind diese Anschlüsse bereits werkseitig verdrahtet

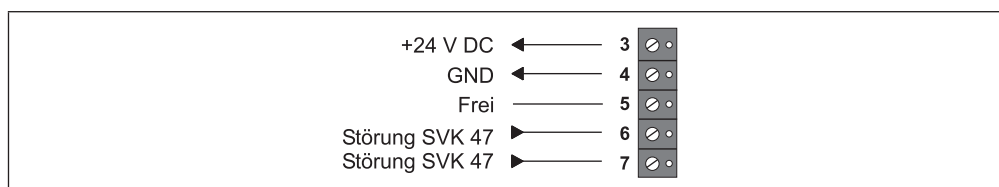


Abb. 6-7: Anschlüsse sind werkseitig verdrahtet

6.5.3 Anschluss der automatischen Brandmelder

Bezeichnung	Datenfluss	Funktion	Daten	Anschaltung
Klemme 8	Ausgang	Spannungsversorgung	24 V DC	z. B. ORS 142/ TDS 247
Klemme 9	Ausgang	Spannungsversorgung	GND	z. B. ORS 142/ TDS 247
Klemme 10	RS BUS	Stützpunktklemme	BUS	z. B. ORS 142/ RZA 142
Klemme 11	Ausgang	Überwachung Alarmkontakt		z. B. ORS 142/ TDS 247
Klemme 12	Eingang	Überwachung Alarmkontakt		z. B. ORS 142/ TDS 247

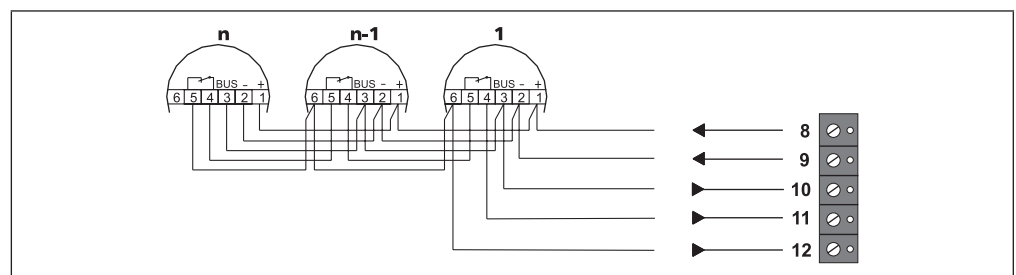


Abb. 6-8: Anschlussbeispiel der optischen Rauchschalter ORS 142 oder der Thermo-differentialschalter TDS 247, Busklemme 3 nur für Anschaltung mit RZA.

6.5.4 Anschluss der Lichtschranken

Bezeichnung	Datenfluss	Funktion	Daten	Anschaltung
Klemme 13	Ausgang	Spannungsversorgung	24 V DC	Lichtschranke
Klemme 14	Ausgang	Spannungsversorgung	GND	Lichtschranke
Klemme 15	Ausgang	Spannungsversorgung	24 V DC	Lichtschranke
Klemme 16	Ausgang	Spannungsversorgung	GND	Lichtschranke
Klemme 17	Eingang	Auswertung Lichtschranke		Lichtschranke
Klemme 18	Eingang	Auswertung Lichtschranke		Lichtschranke



Die Funktion der Lichtschranke ist abhängig von der Konfiguration der TSK 03.

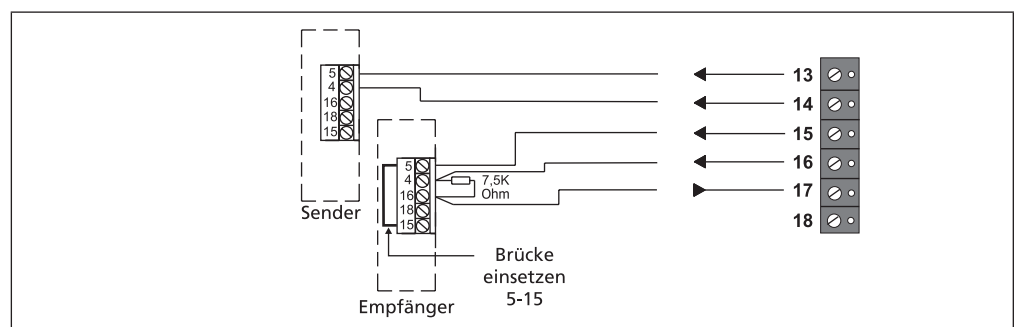


Abb. 6-9: ALS-FSA/LK 30-1503 – Aktive Lichtschranke mit Sender und Empfänger/Vorgänger-Lichtschranke zu BEL

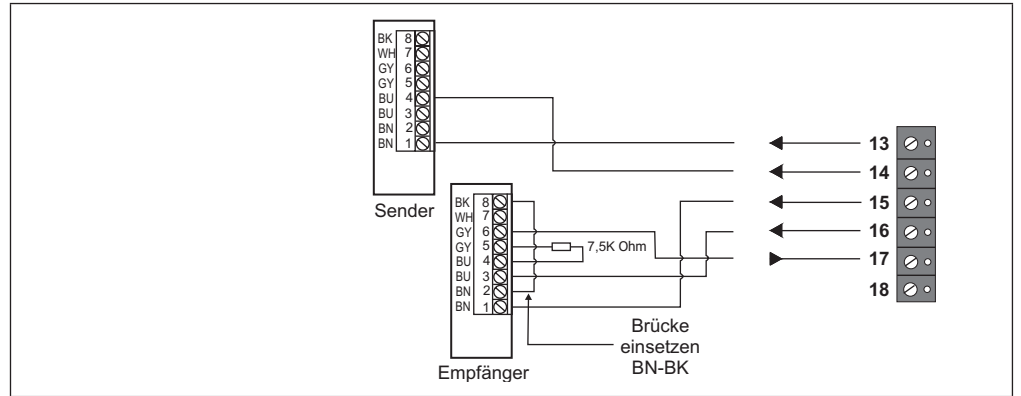


Abb. 6-10: BEL-FSA LA28/LK28-FC-ZI31/116
Aktive Lichtschanke mit Sender und Empfänger

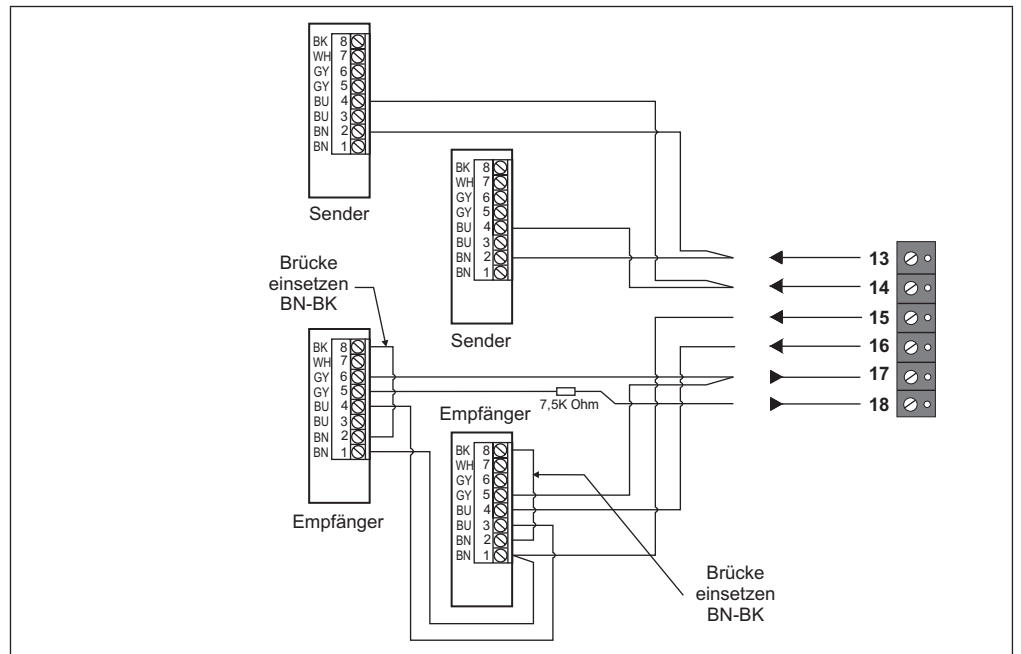


Abb. 6-11: BEL-FSA LA28/CK28-FC-ZI31/116 - Gruppenschaltung
Aktive Lichtschanke 2x Sender und 2x Empfänger



Vorsicht bei Gruppenanschlutung!

Bei dieser Gruppenanschlutung ist nur eine Lichtschankenstrecke überwacht.

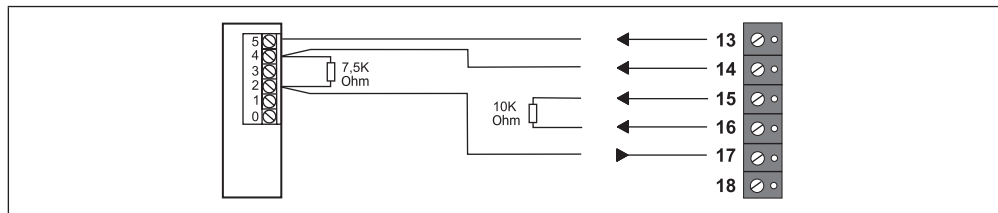


Abb. 6-12: RLS-FSA/RL24-55-2499 – Reflektionslichtschranke/Vorgänger-Lichtschranke zu BRL

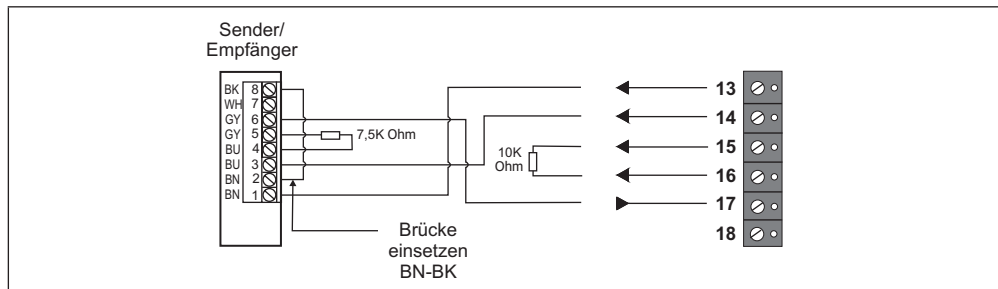


Abb. 6-13: BRL-FSA/RLK 28-FC-55-2/31/116 – Reflektionslichtschranke

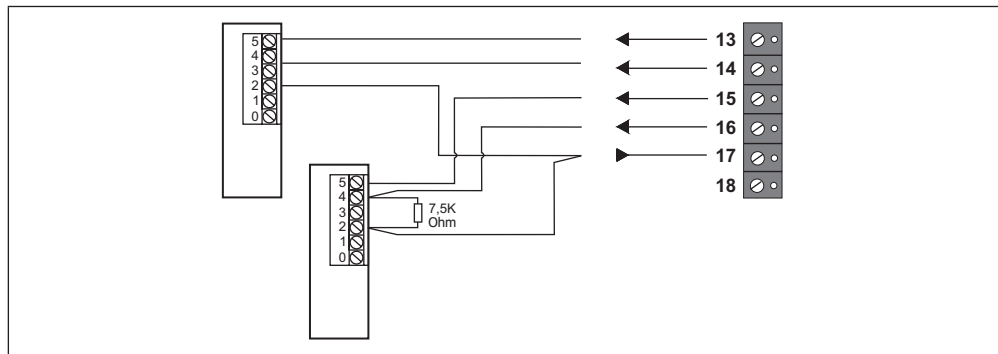


Abb. 6-14: Gruppenschaltung von 2 RLS-FSA/RL24-55-2499/Vorgänger-Lichtschranke zu BRL

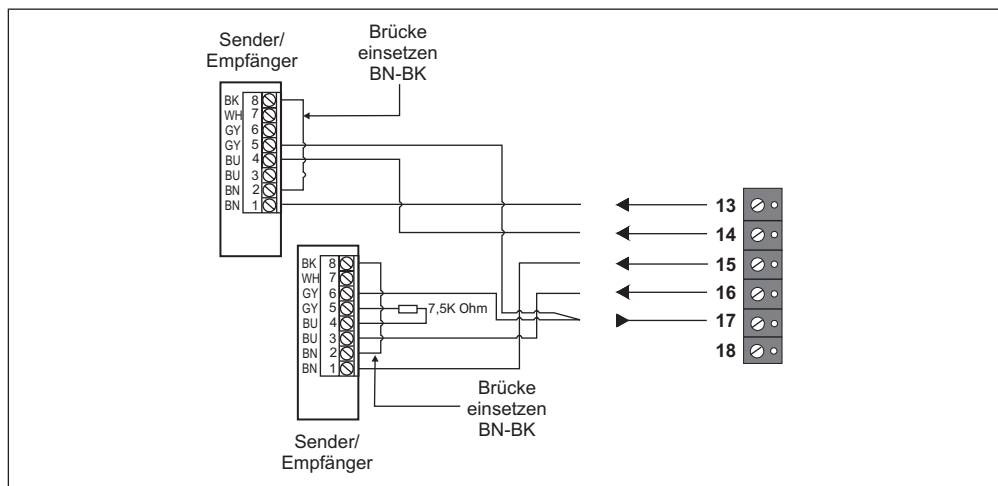


Abb. 6-15: Gruppenschaltung von 2 BRL-FSA/RLK 28-FC-55-2/31/116



Vorsicht bei Gruppenanschlaltung!

Bei dieser Gruppenanschlaltung ist nur eine Lichtschrankenstrecke überwacht.

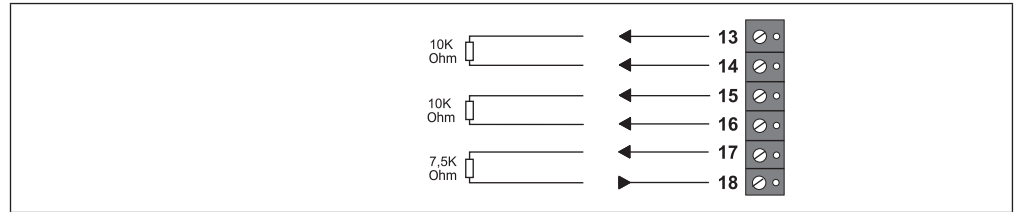


Abb. 6-16: Abschluss wenn keine Lichtschranken angeschlossen werden

6.5.5 Freigabe der Freifahrsteuerung

Freigabe für das Schließen des Tores über einen potenzialfreien Kontakt.

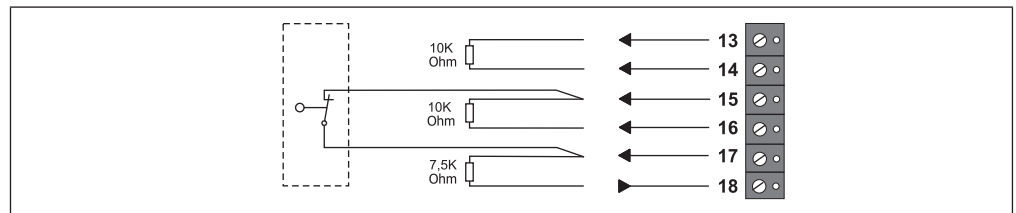


Abb. 6-17: Belegung Kontakte, bei Verwendung mit Lichtschranken ist der potenzialfreie Kontakt parallel aufzulegen. Der Leitungsweg ist so gering wie möglich zu halten. Keine Leitungsüberwachung!

Kontakt 15-17 offen > Freigabe zum Tür/Torschließen

Kontakt 15-17 geschlossen > Freigabe nicht erteilt

6.5.6 Anschluss Handauslösung „Stille Schließung“

Bezeichnung	Datenfluss	Funktion	Daten	Anschaltung
Klemme 19	Eingang	Überwachung Handauslösung (Konfigurierbar)		Handauslösetaster
Klemme 20	Eingang	Überwachung Handauslösung (Konfigurierbar)		Handauslösetaster



Die Funktion „Stille Schließung“ ist abhängig von der Konfiguration der TSK 03.

Die Funktion „Stille Schließung“ mit oder ohne Alarmauslösung lässt sich über den DIP Schalter (siehe Kapitel 7.1 „Konfiguration TSK 03“) einstellen.

DIP Schalter 4 auf „ON“:	DIP Schalter 4 auf „OFF“:
Kontakte 19-20 offen > Alarmrelais und Türhaftmagnet wird ausgelöst	Kontakte 19-20 offen > Türhaftmagnet wird ausgelöst
Kontakte 19-20 geschlossen > Ruhezustand, keine Alarmauslösung	Kontakte 19-20 geschlossen > Ruhezustand, keine Alarmauslösung

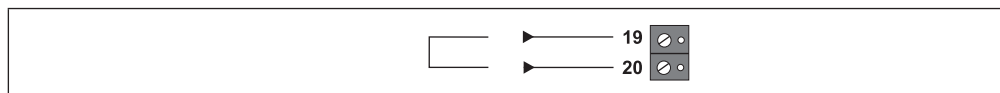


Abb. 6-18: Anschluss ohne Handauslösung

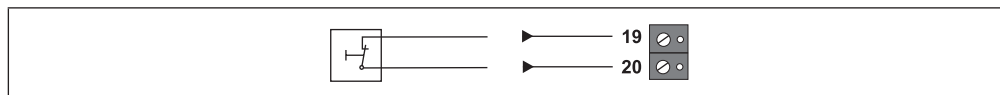


Abb. 6-19: Anschluss mit Handauslösung

Beim Betätigen der Taste „Stille Schließung“, mit oder ohne Auslösung Alarmrelais, wird der Ausgang optischer Signalgeber angesteuert und die Lichtschranke, bei Personenschutz, mit ausgewertet. Die Zeitverzögerung wird nicht berücksichtigt (vergl. Kapitel 7.1).

Die Anlage setzt sich nach 30 Sek. automatisch zurück, diese Zeit kann durch das Auslösen des Endschalters „Tür zu“ verkürzt werden. Gemäß den Vorgaben des DIBt muss zusätzlich zur „Stillen Schließung“ ein Handtaster montiert werden (siehe Kapitel 6.5.7)

6.5.7 Anschluss „Handauslösung“

Bezeichnung	Datenfluss	Funktion	Daten	Anschaltung
Klemme 21	Eingang	Überwachung Handauslösung		Handauslösetaster
Klemme 22	Eingang	Überwachung Handauslösung		Handauslösetaster

Dieser Eingang für die Handauslösung ist funktionsgleich, wie die Auslösung der automatischen Brandmelder Kapitel 6.5.3 (z. B. ORS 142/TDS 247).

Kontakte 21-22 offen > Alarmauslösung

Kontakte 21-22 geschlossen > Ruhezustand, keine Alarmauslösung

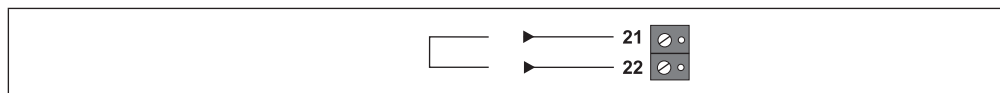


Abb. 6-20: Anschluss ohne Handauslösung

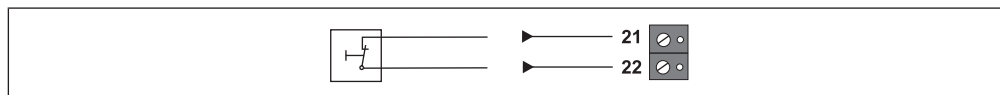


Abb. 6-21: Anschluss mit Handauslösung

6.5.8 Anschluss Türenscharter „auf“

Endscharter für die Information „Türe auf“

Bezeichnung	Datenfluss	Funktion	Daten	Anschaltung
Klemme 23	Eingang	Überwachung Türe 1 offen		Endscharter
Klemme 24	Eingang	Überwachung Türe 1 offen		Endscharter
Klemme 25	Eingang	Überwachung Türe 2 offen		Endscharter
Klemme 26	Eingang	Überwachung Türe 2 offen		Endscharter

Diese Eingänge sind für die Türüberwachung mittels Türenscharter vorgesehen. Der Zustand wird an das Anzeige- und Bedienfeld übermittelt. Zusätzlich kann die Information über das Relais „Türe auf“ auf den Klemmen 45-48 weitergegeben werden.

Funktion:

Kontakte 23-24 und/oder 25-26 offen > Signal „Tür auf“ liegt nicht an.

Kontakte 23-24 und 25-26 geschlossen > Signal „Tür auf“ liegt an.

Werden **keine Endscharter** angeschlossen, bleiben die Kontakte **offen**.

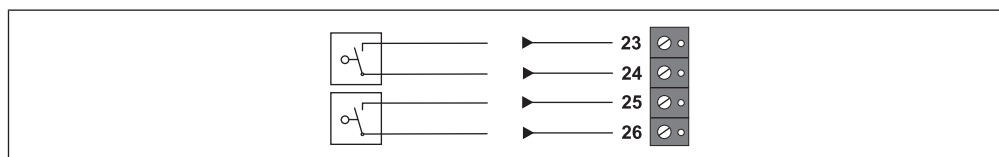


Abb. 6-22: Anschluss mit zwei Endschartern

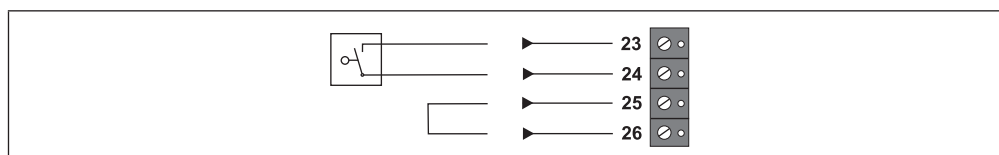


Abb. 6-23: Anschluss mit einem Endscharter

6.5.9 Anschluss Türengschalter „zu“

Endschalter für die Information „Türe zu“

Bezeichnung	Datenfluss	Funktion	Daten	Anschaltung
Klemme 27	Eingang	Überwachung Türe 1 geschlossen		Endschalter
Klemme 28	Eingang	Überwachung Türe 1 geschlossen		Endschalter
Klemme 29	Eingang	Überwachung Türe 2 geschlossen		Endschalter
Klemme 30	Eingang	Überwachung Türe 2 geschlossen		Endschalter



Nach Signaleingang „Türe geschlossen“ durch die Endschalter wird der akustische Signalgeber (Klemmen 57 und 59) automatisch abgeschaltet.

Diese Eingänge sind für die Türüberwachung mittels Türengschalter vorgesehen. Der Zustand wird an das Anzeige- und Bedienfeld übermittelt. Zusätzlich kann die Information über das Relais „Türe zu“ auf den Klemmen 49-52 weitergegeben werden.

Funktion:

Kontakte 27-28 und/oder 29-30 offen > Signal „Tür zu“ liegt nicht an.

Kontakte 27-28 und 29-30 geschlossen > Signal „Tür zu“ liegt an.

Werden **keine Endschalter** angeschlossen, bleiben die Kontakte **offen**.

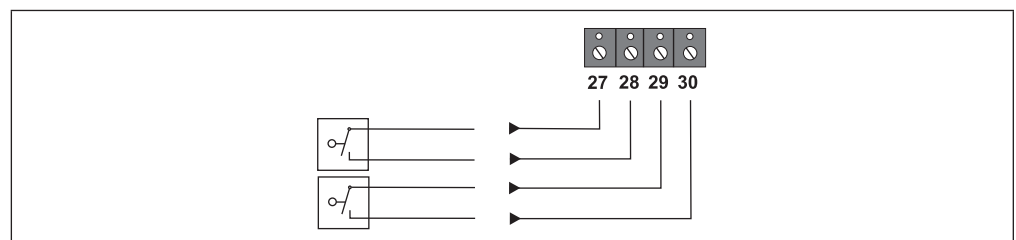


Abb. 6-24: Anschluss mit zwei Endschalter

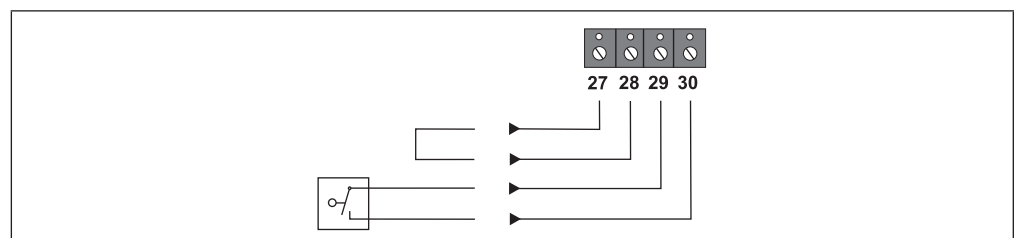


Abb. 6-25: Anschluss mit einem Endschalter

6.5.10 Anschluss „Externer Reseteingang“

Bezeichnung	Datenfluss	Funktion	Daten	Anschaltung
Klemme 31	Eingang	Reset der TSK 03		optional Taster
Klemme 32	Eingang	Reset der TSK 03		optional Taster



Achtung bei Resettaster!

Ein Reset sollte erst nach Prüfung der Anlage vor Ort erfolgen. Wir empfehlen bei Verwendung eines externen Resettasters diesen in unmittelbarer Nähe des überwachten Feuerschutzabschlusses anzubringen.

Dieser Eingang ist für eine externe Rückstellmöglichkeit der TSK 03 vorgesehen, z. B. über den Druckknopftaster DKT 02.

Funktion:

Kontakte 31-32 offen > Signal „Reset“ liegt nicht an.

Kontakte 31-32 geschlossen > Signal „Reset“ liegt an.

Wird kein externer Resettaster angeschlossen, bleiben die Kontakte offen.

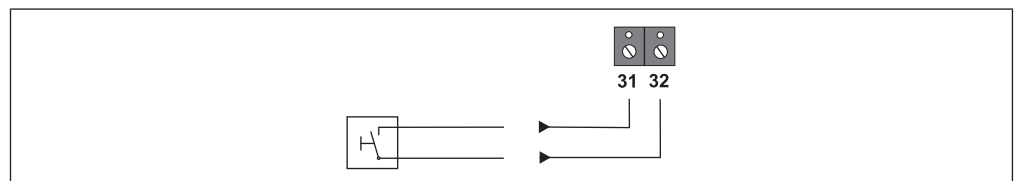


Abb. 6-26: Externer Resettaster angeschlossen

6.5.11 Anschluss Relais „Alarm“

Bezeichnung	Datenfluss	Funktion	Daten	Anschaltung
Klemme 33	Potenzialfrei	Geschlossen bei Alarm, Störung und Spannungsausfall.	NC	Frei
Klemme 34	Potenzialfrei	Gemeinsamer Kontakt max. 30 V DC 1 A	COM	Frei
Klemme 35	Potenzialfrei	Offen bei Alarm, Störung und Spannungsausfall.	NO	Frei
Klemme 36	Ausgang	Spannung fällt ab bei Alarm und Störung.	24 V DC	Frei



Achtung Kontaktbelastung!

Die Kontaktbelastung der Relaiskontakte darf max. 30 V DC 1 A betragen.

Das Alarmrelais kann zur individuellen Weiterleitung der Alarmmeldung verwendet werden. Das Relais fällt bei eingehendem Alarm durch das automatische Branderkennungselement (Klemmen 11-12), durch Batterie oder Prozessorstörung (Klemmen 6-7), durch Betätigung des Handauslösetasters (Klemmen 21-22) oder durch betätigen der stillen Schließung mit der Konfiguration „Schließung mit Alarmrelais“ siehe Punkt 7 (Klemmen 19-20) ab.

In Verbindung mit Abräumenanlagen wird dieses Signal zur Einleitung des Abräumvorganges verwendet.

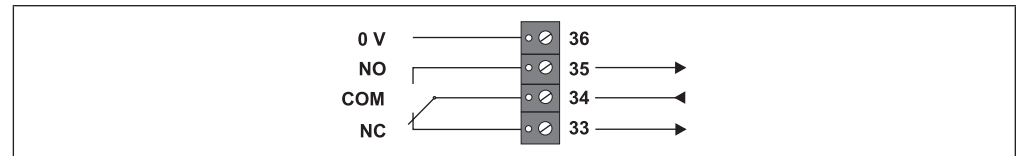


Abb. 6-27: Funktionsstellung in Alarmzustand

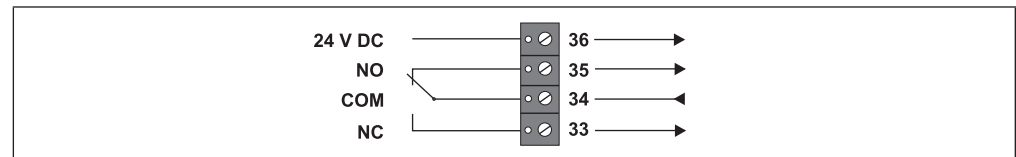


Abb. 6-28: Funktionsstellung in Betriebszustand, kein Alarm

6.5.12 Anschluss Relais „Lichtschrankenstörung“

Bezeichnung	Datenfluss	Funktion	Daten	Anschaltung
Klemme 37	Potenzialfrei	Geschlossen bei Störung oder Versperrung der Lichtschranke	NC	Frei
Klemme 38	Potenzialfrei	Gemeinsamer Kontakt max. 30 V DC 1 A	COM	Frei
Klemme 39	Potenzialfrei	Offen bei Störung oder Versperrung der Lichtschranke	NO	Frei
Klemme 40	Ausgang	Spannung fällt ab bei Störung oder Versperrung der Lichtschranke	24 V DC	Frei



Achtung Kontaktbelastung!

Die Kontaktbelastung der Relaiskontakte darf max. 30 V DC 1 A betragen.



Die Funktionsstellung „Lichtschrankenstörung“ ist abhängig von der Konfiguration der TSK 03.

Das Störrelais kann zur individuellen Weiterleitung verwendet werden. Das Relais fällt ab, wenn eine Lichtschrankenstörung anliegt. Zusätzlich führt das Signal „Lichtschranke versperrt“ (Einstellbar über DIP Schalter, siehe Kapitel 7.1 „Einstellmöglichkeiten TSK 03“) ebenfalls zu einer Störmeldung.

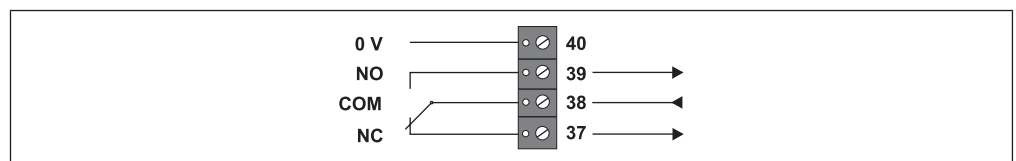


Abb. 6-29: Funktionsstellung in Zustand Lichtschrankenstörung/Lichtschranke versperrt

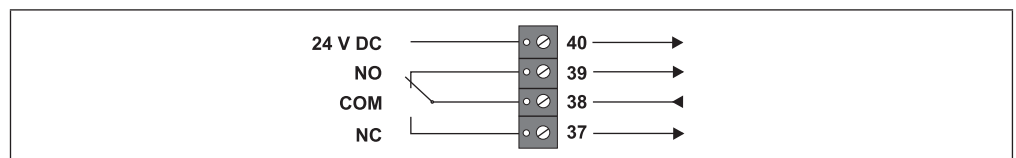


Abb. 6-30: Funktionsstellung in Betriebszustand, keine Störung oder Versperrung der Lichtschranke

6.5.13 Anschluss Relais „Schließung Eingeleitet“

Bezeichnung	Datenfluss	Funktion	Daten	Anschaltung
Klemme 41	Potenzialfrei	Geschlossen, wenn Schließung eingeleitet	NC	Frei
Klemme 42	Potenzialfrei	Gemeinsamer, Kontakt max. 30 V DC 1 A	COM	Frei
Klemme 43	Potenzialfrei	Offen, wenn Schließung eingeleitet	NO	Frei
Klemme 44	Ausgang	Spannung fällt ab, wenn Schließung eingeleitet	24 V DC	Frei



Achtung Kontaktbelastung!

Die Kontaktbelastung der Relaiskontakte darf max. 30 V DC 1 A betragen.



Die Funktionsstellung „Schließung eingeleitet“ ist abhängig von der Konfiguration der TSK 03.

Die Information „Schließung eingeleitet“ kann zur individuellen Weiterleitung verwendet werden. Das Relais fällt ab, wenn eine Schließung eingeleitet wird. Der Kontakt erfolgt parallel zur Abschaltung der Feststellvorrichtungen.

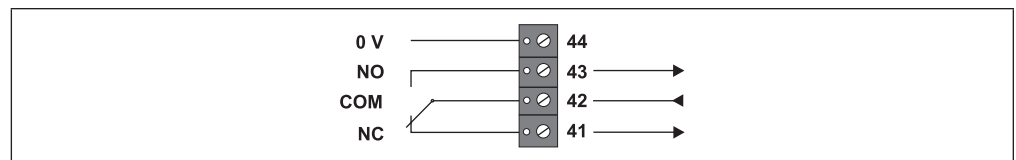


Abb. 6-31: Funktionsstellung in Zustand „Schließung eingeleitet“

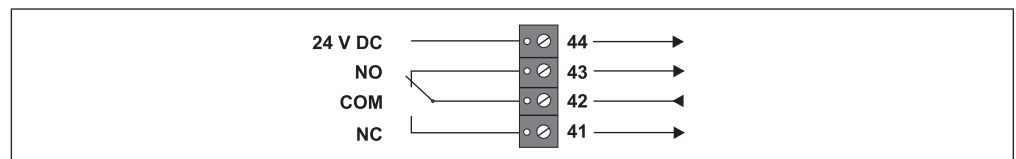


Abb. 6-32: Funktionsstellung in Zustand „Schließung nicht eingeleitet“

6.5.14 Anschluss Relais „Tür auf“

Bezeichnung	Datenfluss	Funktion	Daten	Anschaltung
Klemme 45	Potenzialfrei	Offen bei Signaleingang: „Tür auf“ durch Endschalter	NC	Frei
Klemme 46	Potenzialfrei	Gemeinsamer Kontakt max. 30 V DC 1 A	COM	Frei
Klemme 47	Potenzialfrei	Geschlossen bei Signaleingang: „Tür auf“ durch Endschalter	NO	Frei
Klemme 48	Ausgang	Spannung steht an bei Signaleingang: „Türe auf“ durch Endschalter	24 V DC	Frei

Die Information „Tür auf“ kann zur individuellen Weiterleitung verwendet werden. Das Relais fällt ab, wenn die Endschalter auf den Klemmen 23-24 und/oder 25-26 offen sind.



Achtung Kontaktbelastung!

Die Kontaktbelastung der Relaiskontakte darf max. 30 V DC 1 A betragen.



Die Funktionsstellung „Tür auf“ steht in Abhängigkeit von den angeschlossenen Türendschaltern.

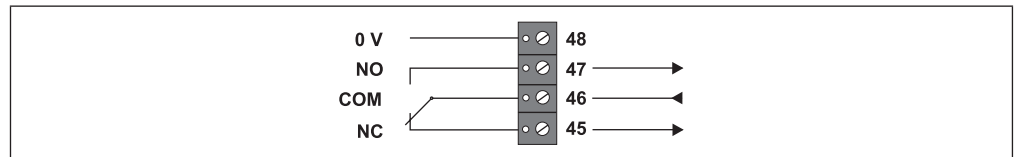


Abb. 6-33: Funktionsstellung in Zustand „Tür nicht auf“ durch Endschalter

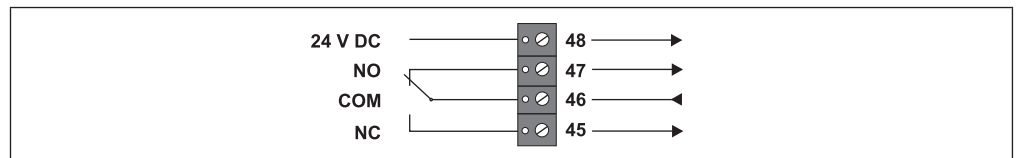


Abb. 6-34: Funktionsstellung in Zustand „Tür auf“ durch Endschalter

6.5.15 Anschluss Relais „Tür zu“

Bezeichnung	Datenfluss	Funktion	Daten	Anschaltung
Klemme 49	Potenzialfrei	Offen bei Signaleingang: „Tür zu“ durch Endschalter	NC	Frei
Klemme 50	Potenzialfrei	Gemeinsamer Kontakt max. 30 V DC 1 A	COM	Frei
Klemme 51	Potenzialfrei	Geschlossen bei Signaleingang: „Tür zu“ durch Endschalter	NO	Frei
Klemme 52	Ausgang	Spannung steht an bei Signaleingang: „Türe zu“ durch Endschalter	24 V DC	Frei



Achtung Kontaktbelastung!

Die Kontaktbelastung der Relaiskontakte darf max. 30 V DC 1 A betragen.



Die Funktionsstellung „Tür zu“ steht in Abhängigkeit von den angeschlossenen Türendschaltern.

Die Information „Tür zu“ kann zur individuellen Weiterleitung verwendet werden. Das Relais fällt ab, wenn die Endschalter auf den Klemmen 27-28 und/oder 29-30 offen sind.

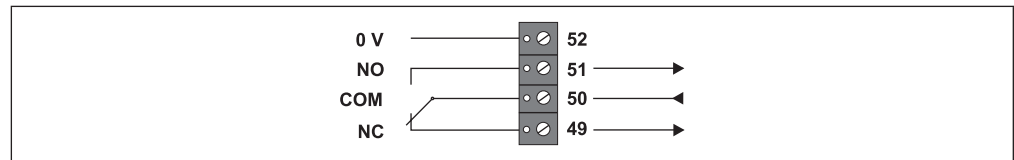


Abb. 6-35: Funktionsstellung in Zustand „ Tür nicht zu“ durch Endschalter

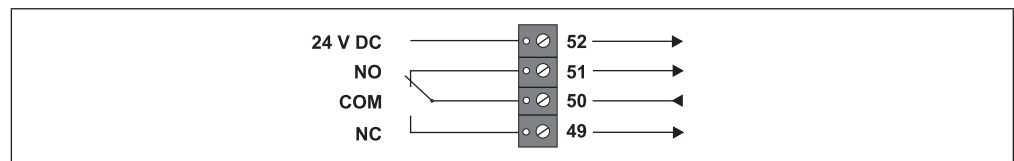


Abb. 6-36: Funktionsstellung in Zustand „ Tür zu“ durch Endschalter

6.5.16 Anschluss „Feststellvorrichtung“

Bezeichnung	Datenfluss	Funktion	Daten	Anschaltung
Klemme 53	Ausgang	Ansteuerung Feststellvorrichtung 1	24 V DC	Haftmagnet 1
Klemme 54	Ausgang	Ansteuerung Feststellvorrichtung 1	GND	Haftmagnet 1
Klemme 55	Ausgang	Ansteuerung Feststellvorrichtung 2	24 V DC	Haftmagnet 2
Klemme 56	Ausgang	Ansteuerung Feststellvorrichtung 2	GND	Haftmagnet 2

Die 24 V DC Ansteuerung auf den Klemmen 53 und 55 werden abgeschaltet, wenn nach Ablauf der eingestellten Zeitfunktion und Freigabesignal der Lichtschranke der Brandabschnitt zur Schließung freigegeben wird.



Bei der Konfiguration „mit Personenschutz“ werden die Klemmen 53 und 55 wieder bestromt, wenn während des Schließvorgangs die Lichtschranke unterbrochen wird.

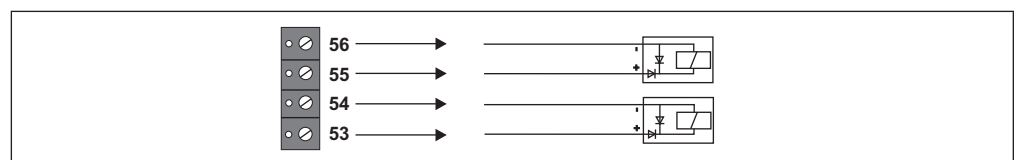


Abb. 6-37: Anschaltung Feststellvorrichtung

6.5.17 Anschluss „Externe Signalgeber“

Bezeichnung	Datenfluss	Funktion	Daten	Anschaltung
Klemme 57	Ausgang	Akustischer Signalgeber	24 V DC	Sirene
Klemme 58	Ausgang	Optischer Signalgebern	24 V DC	Blitzlicht
Klemme 59	Ausgang	Gemeinsamer Anschluss	GND	Sirene und Blitzlicht

Die 24 V DC Ansteuerung auf den Klemmen 57 und 58 wird bei Betätigung des Handauslösetasters auf Klemmen 21 und 22, bei Auslösen der Rauchschalter, bei Störung der SVK 47 und bei Störung der Lichtschranke aktiviert.



Bei Betätigung der „Stillen Schließung“ auf den Klemmen 19 und 20 wird der akustische Signalgeber Klemme 57/59 nicht angesteuert.

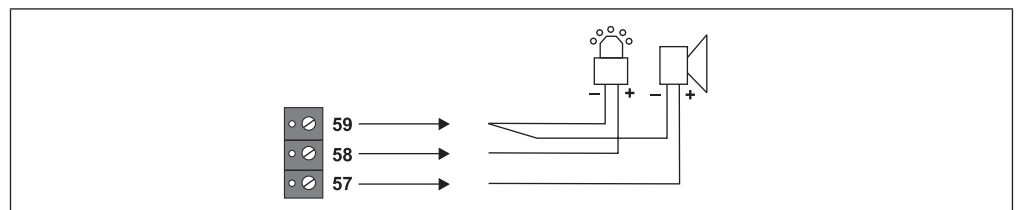


Abb. 6-38: Anschaltung Externer Signalgeber

6.6 Anschluss FAK 01

6.6.1 Einbau der FAK 01

Zum Einbau der FAK 01 sind im Beipack 4 Leiterplattenhalter für die Montage beigefügt.

Die Leiterplattenhalter werden an den für die FAK 01 vorgesehenen Bohrungen auf der Grundplatte des SVG 522 eingesetzt.

① Einbauplatz für FAK 01

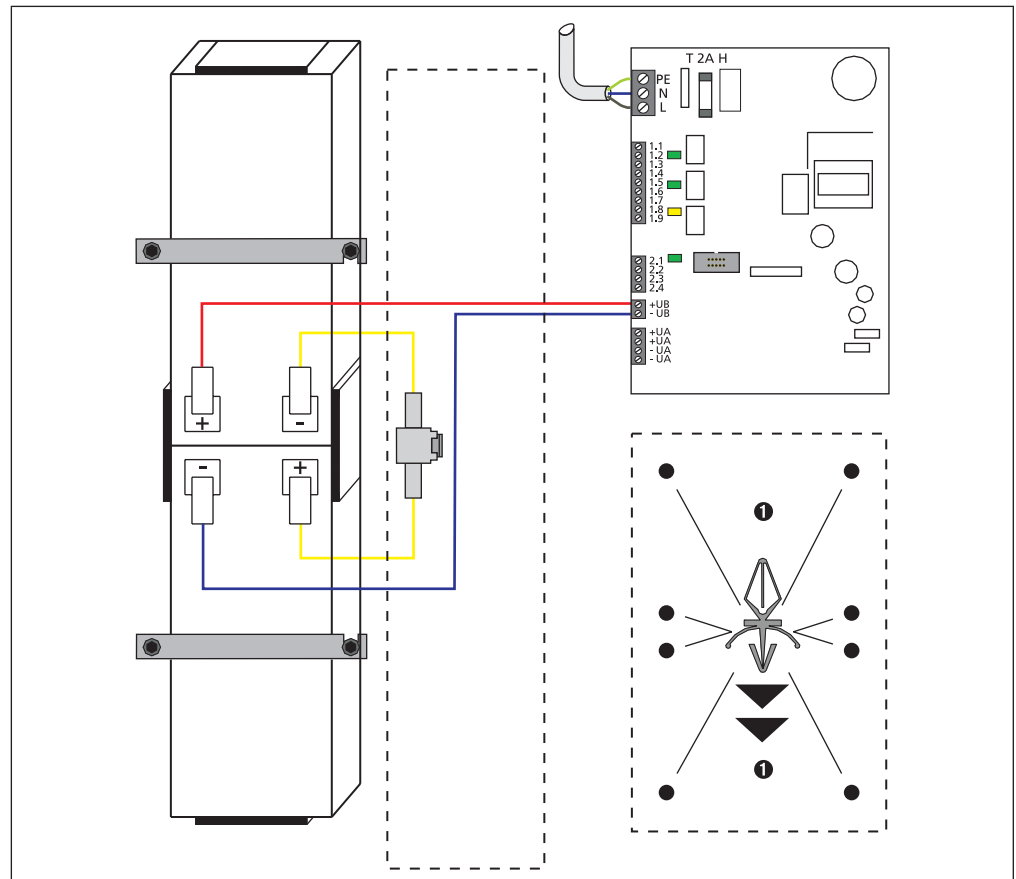


Abb. 6-39: Einbau der FAK 01

Nach Montage der Leiterplattenhalter wird die FAK 01 auf den Leiterplattenhaltern aufgesetzt und eingerastet.

Folgende Anschlüsse müssen noch hergestellt werden:

1. Verbindung SVK 47 an FAK 01

SVK 47	FAK 01
Klemme +UA (24 V DC)	Klemme + (Seitlicher Anschluss)
Klemme +UA (24 V DC)	Klemme + für optionale 2. FAK 01
Klemme -UA (GND)	Klemme - (Seitlicher Anschluss)
Klemme -UA (GND)	Klemme - für optionale 2. FAK 01

- 1 In das Gehäuse des SVG 522 können bis zu 2 FAK 01 eingebaut werden

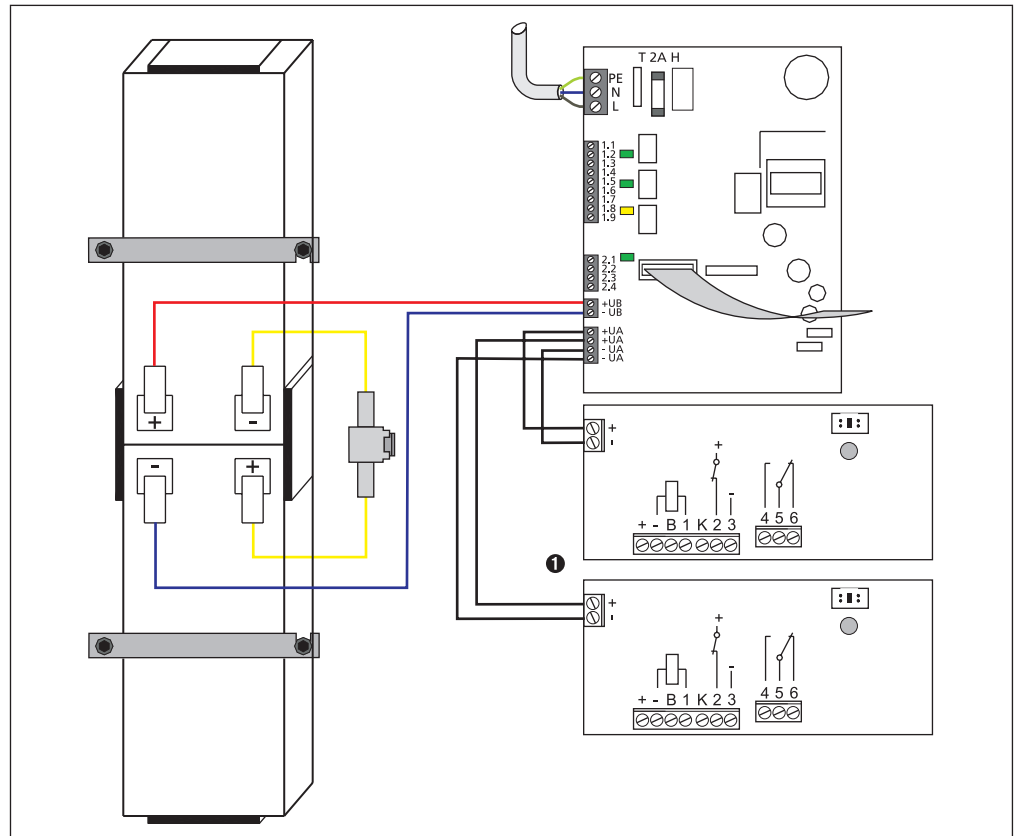


Abb. 6-40: Anschluss der FAK 01 an SVK 47

- 1 Seitlicher Anschluss für die Spannungsversorgung
- 2 Anschluss der Peripherie

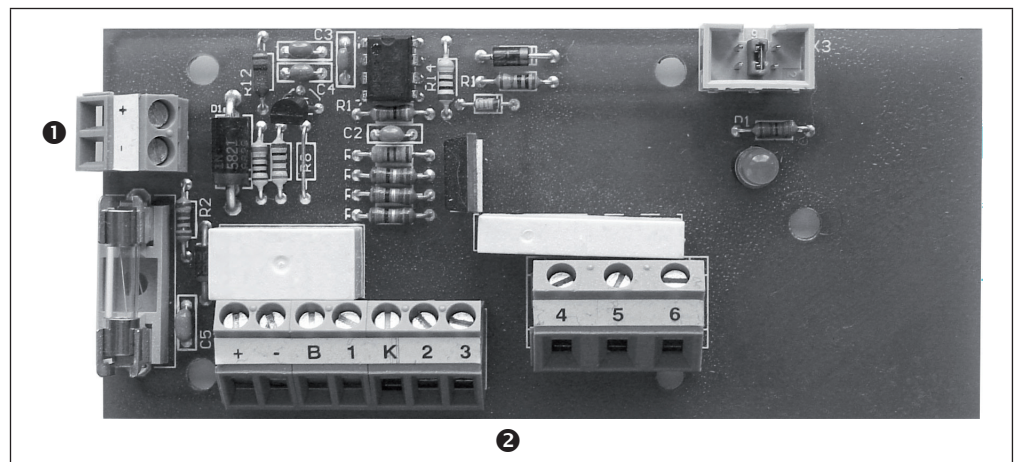


Abb. 6-41: Anschlussklemmen der FAK 01

6.6.2 Anschluss der Peripherie an die FAK 01

Bezeichnung	Datenfluss	Funktion	Daten	Anschaltung
Klemme +	Ausgang	Versorgungsspannung	24 V DC	Branderkennungselement
Klemme -	Ausgang	Versorgungsspannung	GND	Branderkennungselement
Klemme B	Potenzialfrei	Stützpunktklemme	Keine	Frei
Klemme 1	Eingang	Steuerspannung für Alarmrelais	24 V DC	Branderkennungselement/ Handauslösetaster
Klemme K	Potenzialfrei	Stützpunktklemme	Keine	Frei/optional Handauslösetaster
Klemme 2	Ausgang	Ansteuerung Feststellvorrichtung geschaltet	24 V	z. B. Haftmagnet
Klemme 3	Ausgang	Ansteuerung Feststellvorrichtung fest	GND	z. B. Haftmagnet
Klemme 4	Potenzialfrei	Offen bei Signaleingang „kein Alarm“	NC	Frei
Klemme 5	Potenzialfrei	Gemeinsamer Kontakt max. 30 V DC 1 A	COM	Frei
Klemme 6	Potenzialfrei	Geschlossen bei Signaleingang „kein Alarm“	NO	Frei

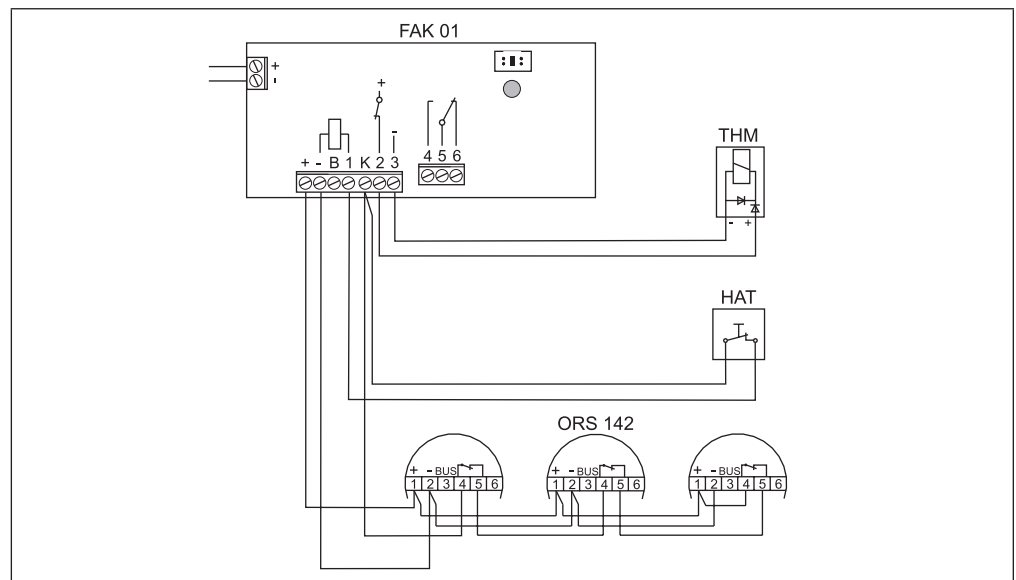


Abb. 6-42: Anschaltbeispiel der FAK 01 an eine Feststellanlage

7 Einstellung der TSK 03

7.1 Konfiguration

① DIP-Schalter für die Konfiguration

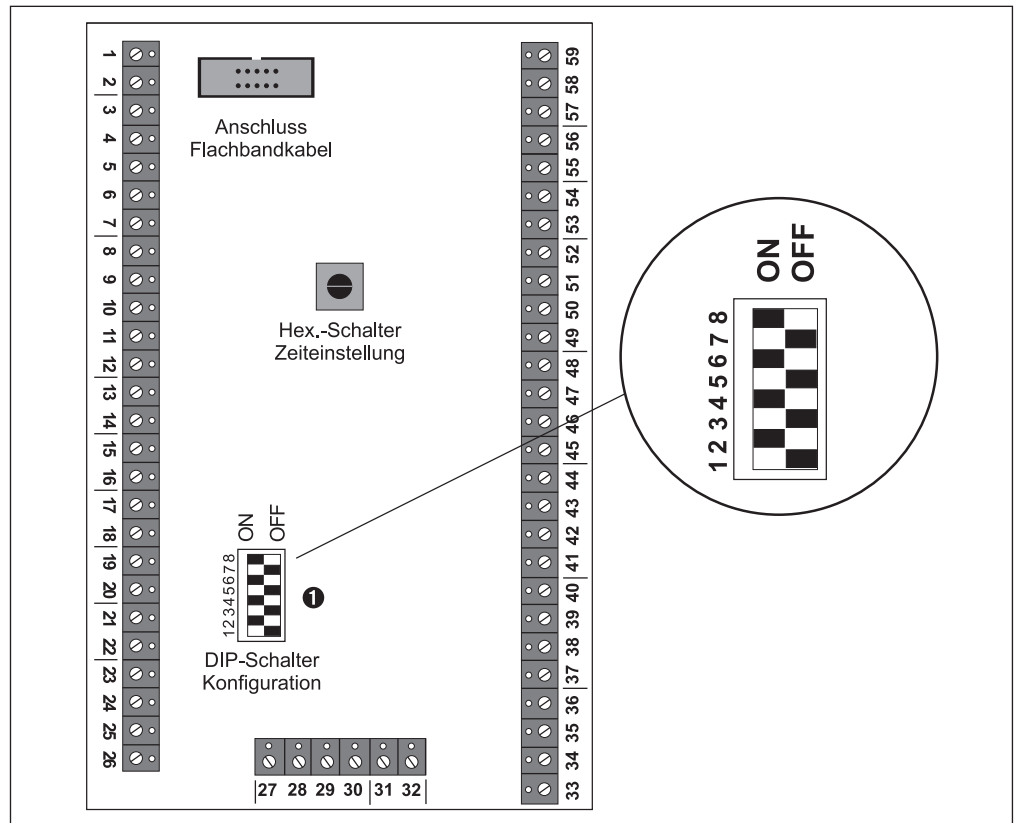


Abb. 7-1: DIP-Schalter auf der TSK 03

Über den DIP-Schalter auf der TSK 03 wird die Anlagenkonfiguration wie folgt vorgenommen:

① Empfohlene Einstellungen

DIP Nr.	Stellung	Funktion/Konfiguration
DIP 6	ON ①	Lichtschanke wird bei Controllerausfall überprüft
DIP 6	OFF	Lichtschanke wird bei Controllerausfall nicht überprüft
DIP 5	ON	Keine aktive Lichtschranke oder nur eine Reflexionslichtschranke angeschlossen
DIP 5	OFF	Aktive Lichtschranke oder zwei Reflexionslichtschranken angeschlossen
DIP 4	ON	Alarmrelais fällt bei „Stiller Schließung“ ab
DIP 4	OFF	Alarmrelais fällt bei „Stiller Schließung“ nicht ab
DIP 3	ON	Störmeldung bei versperrter Lichtschranke nach 10 Min.
DIP 2	OFF	
DIP 3	OFF ①	Störmeldung bei versperrter Lichtschranke nach 2 Min.
DIP 2	ON ①	
DIP 3	ON	Keine Störmeldung bei versperrter Lichtschranke
DIP 2	ON	
DIP 1	ON	Anlage mit Personenschutz
DIP 1	OFF	Anlage ohne Personenschutz

Die DIP-Schalter 7 und 8 haben keine Funktion

Anlagen mit Personenschutz



Bei dieser Konfiguration werden die Feststellvorrichtungen (z. B. Türantriebe) wieder aktiviert, wenn die Lichtschranke während des Schließvorganges unterbrochen wird. Während dieser Unterbrechung werden die externen und internen Signalgeber angesteuert. Zusätzlich wird das Relais „Lichtschrankenstörung“ aktiviert. Der Schließvorgang wird fortgesetzt, wenn die Lichtschranke nicht mehr unterbrochen ist.

Die Konfiguration Personenschutz lässt die Feststellvorrichtung bei Unterbrechung der Lichtschranke, auch bei der Einstellung „Störmeldung bei versperserter Lichtschranke,, wieder anziehen.

Anlagen ohne Personenschutz

Bei dieser Konfiguration werden die Feststellvorrichtungen (z. B. Haftmagnete) während des Schließvorganges nicht mehr aktiviert, wenn eine Unterbrechung der Lichtschranke erfolgt.

Keine Störmeldung bei versperserter Lichtschranke

Bei dieser Konfiguration wird eine versperreste Lichtschranke nicht ausgewertet. Diese Einstellung findet z. B. Anwendung bei Lichtschrankenstrecken, die durch den Schließbereich gerichtet sind. Das absichtliche Schließen des Abschnittes führt hier zu keiner Störung.

Störmeldung der versperresten Lichtschranke nach 2 Minuten

Bei dieser Konfiguration wird eine versperreste Lichtschranke nach 2 Minuten ausgewertet. Zusätzlich werden die internen und externen Signalgeber angesteuert. Das Relais „Lichtschrankenstörung“ wird aktiviert. Erfolgt nach der Störmeldung ein Alarmeingang, wird der Brandabschnitt ohne Abfrage der Lichtschranke geschlossen.



Diese Einstellung ist VdS konform und sollte im Regelfall angewendet werden.

Störmeldung der versperresten Lichtschranke nach 10 Minuten

Bei dieser Konfiguration wird eine versperreste Lichtschranke nach 10 Minuten ausgewertet. Zusätzlich werden die internen und externen Signalgeber angesteuert. Das Relais „Lichtschrankenstörung“ wird aktiviert. Erfolgt nach der Störmeldung ein Alarmeingang, wird der Brandabschnitt ohne Abfrage der Lichtschranke geschlossen. Diese Einstellung findet z. B. Anwendung bei Lichtschrankenstrecken, die produktionsbedingt länger unterbrochen sind.

Alarmrelais fällt bei Stiller Schließung ab

Bei dieser Konfiguration wird der eingehende Alarm über die Anschlussklemmen 19 und 20 wie ein Brandalarm ausgewertet. Die Abfrage der Lichtschranke erfolgt, die Relais „ Alarm“ und „ Schließung eingeleitet“ werden aktiviert, die eingestellte Zeitfunktion wird nicht beachtet. Zusätzlich wird der externe optische Signalgeber angesteuert. Bei Konfiguration mit **Personenschutz**, wird bei einer Unterbrechung der Lichtschranke, die Feststellvorrichtung wieder aktiviert.

Alarmrelais fällt bei Stiller Schließung nicht ab

Bei dieser Konfiguration wird der eingehende Schließbefehl über die Anschlussklemmen 19 und 20 als „Stille Schließung,, ausgewertet. Die Abfrage der Lichtschranke erfolgt, das Relais „Schließung eingeleitet“ wird aktiviert, die eingestellte Zeitfunktion wird nicht beachtet. Zusätzlich wird der externe optische Signalgeber angesteuert. Bei Konfiguration mit **Personenschutz**, wird bei einer Unterbrechung der Lichtschranke, die Feststellvorrichtung wieder aktiviert.



Bei Betätigung des Handauslösetasters über die Anschlussklemmen 19 und 20 in dieser Konfiguration entfällt das Überprüfen der Lichtschrankenstrecke und der Verzögerungszeit. Deshalb sollte der Handauslöser in sichtbarer Nähe des Feuerschutzabschlusses montiert werden.



Es muss eine zusätzliche Handauslösung vorhanden sein, welche die eigentliche manuelle Schließfunktion mit Auswertung der Lichtschanke und Verzögerungszeit nach den DIBt Anforderungen erfüllt.

**Keine aktive Lichtschanke angeschlossen/
eine Reflexionslichtschanke**

Diese Konfiguration wird gewählt, wenn keine aktive Lichtschanke angeschlossen, oder nur eine Reflexionslichtschanke angeschlossen wird.

**Aktive Lichtschanke angeschlossen/zwei
Reflexionslichtschraken angeschlossen**

Diese Konfiguration wird gewählt, wenn eine aktive Lichtschanke angeschlossen wird oder zwei Reflexionslichtschanke angeschlossen werden.

Lichtschanke wird bei Controllerausfall überprüft

Bei dieser Konfiguration wird bei einem Controllerausfall die Lichtschrakenstrecke mit überwacht.



Diese Einstellung sollte im Regelfall angewendet werden.

Lichtschanke wird bei Controllerausfall nicht überprüft

Bei dieser Konfiguration wird bei einem Controllerausfall die Lichtschrakenstrecke nicht überwacht.

7.2 Konfigurationsbeispiele mit Personenschutz

Störmeldung einer versperrten Lichtschranke nach 2 Minuten, Alarmrelais fällt bei stiller Schließung nicht ab, eine Reflexionslichtschranke ist angeschlossen.

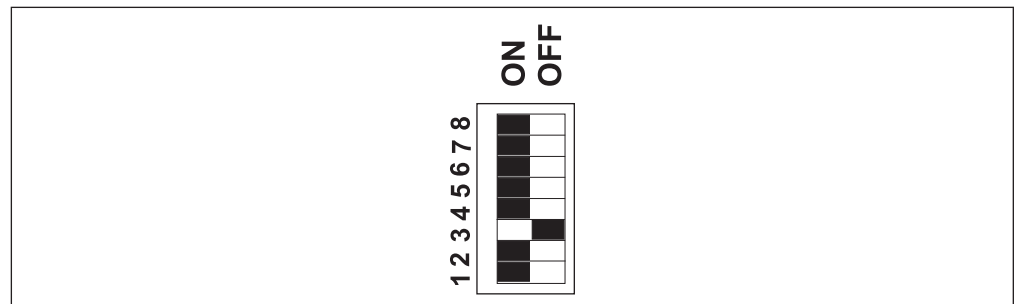


Abb. 7-2.1: DIP-Schalter auf der TSK 03 Konfigurationsbeispiel

Störmeldung einer versperrten Lichtschranke nach 2 Minuten, Alarmrelais fällt bei stiller Schließung nicht ab, eine aktive Lichtschranke ist angeschlossen.

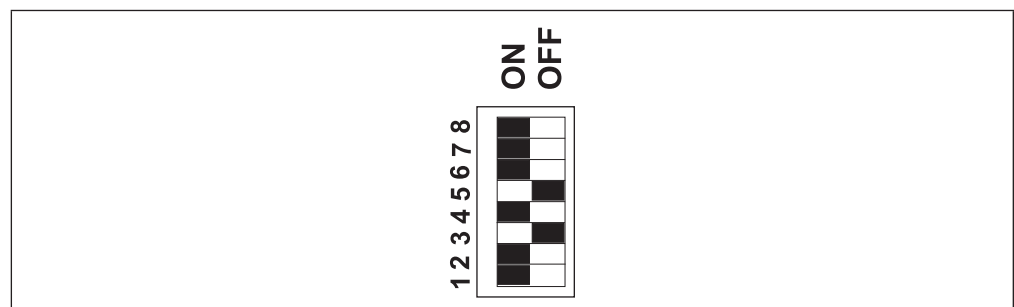


Abb. 7-2.2: DIP-Schalter auf der TSK 03 Konfigurationsbeispiel

7.3 Konfigurationsbeispiele ohne Personenschutz

Störmeldung einer versperrten Lichtschranke nach 2 Minuten, Alarmrelais fällt bei stiller Schließung nicht ab, eine Reflexionslichtschranke ist angeschlossen,

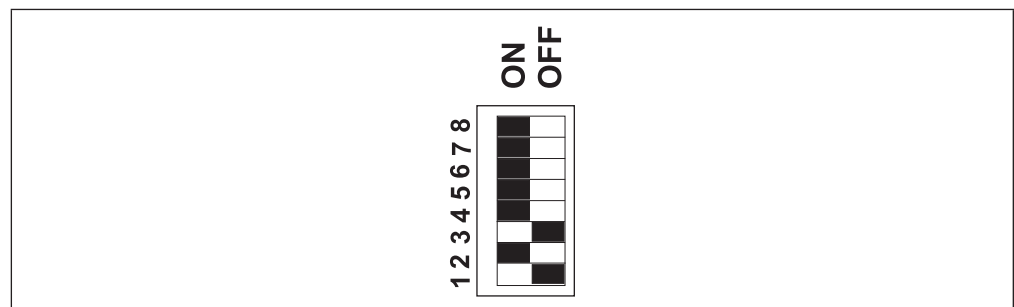


Abb. 7-3.1: DIP-Schalter auf der TSK 03 Konfigurationsbeispiel

Störmeldung einer versperrten Lichtschranke nach 2 Minuten, Alarmrelais fällt bei stiller Schließung nicht ab, eine aktive Lichtschranke ist angeschlossen.

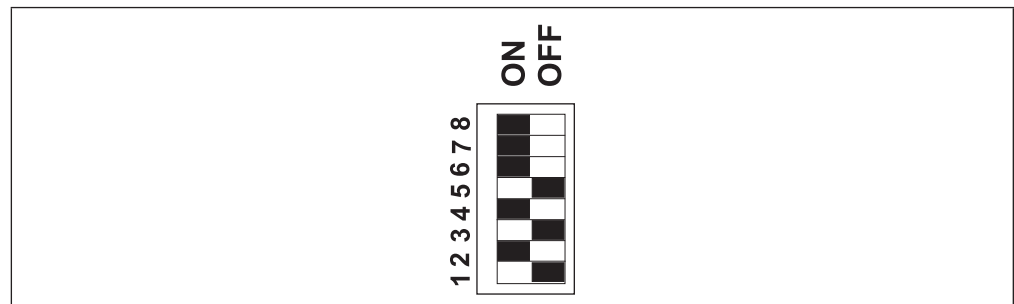


Abb. 7-3.2: DIP-Schalter auf der TSK 03 Konfigurationsbeispiel

7.4 Zeiteinstellung auf der TSK 03

Über den Drehschalter auf der TSK 03 werden die Verzögerungszeiten eingestellt. Nach Auslösen eines Alarmes wird das Alarmrelais auf der TSK 03 (Klemmen 33, 34, 35, 36), die Sirene und Blitzleuchte (Klemme 57, 58, 59) sofort angesteuert. Nach Ablauf der eingestellten Zeit werden die Klemmen 53/54 und die Klemmen 55/56 spannungslos geschaltet.

❶ Drehschalter für die Einstellung der Zeitverzögerung

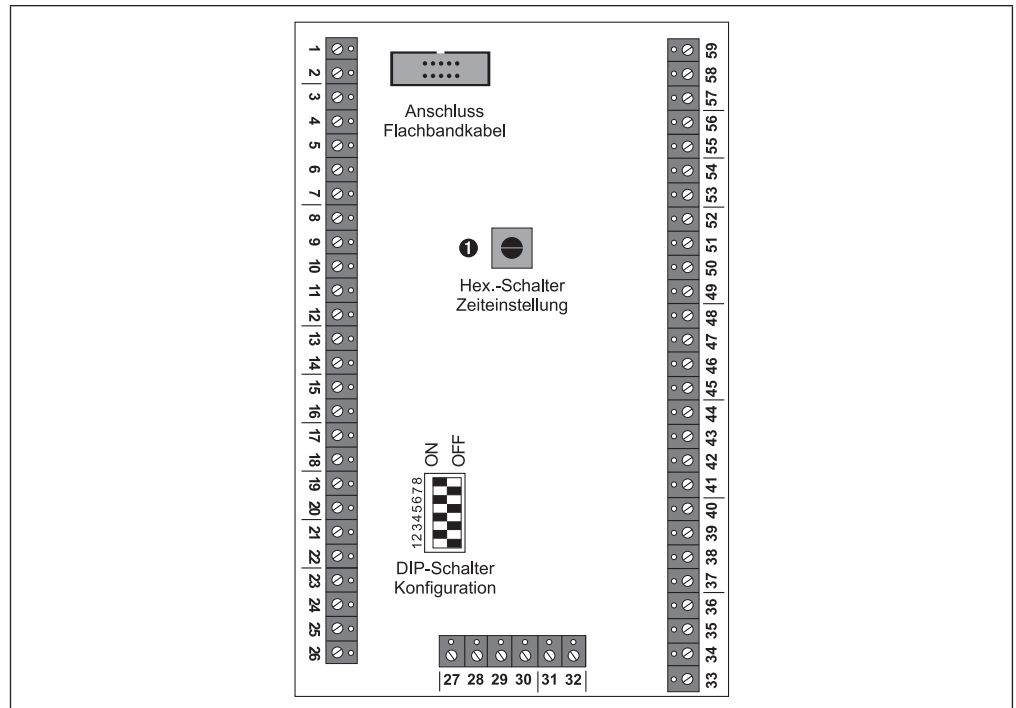
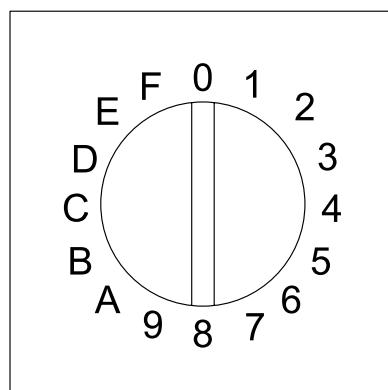


Abb. 7-4.1: Zeiteinstellung TSK 03



Bei der Handauslösung „Stille Schließung“ mit oder ohne Alarmrelais wird die Zeitverzögerung nicht berücksichtigt.



8 Inbetriebnahme und Abnahme

8.1 Inbetriebnahme

Grundsätzlich müssen bei allen Arbeiten an der Anlage, insbesondere bei der Inbetriebnahme, darauf geachtet werden, dass keine Gefährdung von Personen oder anderen Gegenständen entsteht. Arbeiten an der Anlage sind mit dem Betreiber vorher abzustimmen.

Vor Inbetriebnahme der Anlage ist durch einen Fachmann eine Sichtprüfung durchzuführen. Die visuelle Überprüfung beinhaltet die Überprüfung der Anlagendokumentation bezüglich Vollständigkeit, Verfügbarkeit und Kontrolle, aller Ausführungsunterlagen bezüglich Aktualität. Desweiteren ist ein Soll-/Ist- Vergleich durchzuführen, der die verwendeten Anlagenbestandteile, in Bezug auf Typ und Menge, mit der Anlagendokumentation überprüft. Werden bei dieser Überprüfung keine Mängel festgestellt, sind die Anlage und die Peripheriegeräte auf ihre fachgerechte Montage zu kontrollieren.

Nach der Sichtprüfung sind nacheinander die Netzsicherung einzuschalten, die Batteriesicherung einzulegen und die Anlage Inbetriebzunehmen. Bei erfolgreicher Inbetriebsetzung ist die komplette Anlage einer Funktionsprüfung zu unterziehen.

Die Funktionsprüfung erstreckt sich auf das bestimmungsgemäße Zusammenwirken aller Geräte. Sie umfasst:

- Kontrolle der Anlagenkonfiguration
- Prüfung der Rauchschalter
- Überprüfung der Lichtschranken
- Überprüfung aller Steuerungseingänge und Ausgänge
- Prüfung der Brandfallsteuerungen

Die Prüfung der Rauchschalter ist durch Simulation der relevanten physikalischen Brandkenngröße durchzuführen. Für die Brandkenngröße Rauch kann das Prüfaerosol 918/5 verwendet werden.

Die Ansteuerung von Fremdanlagen darf nur gemeinsam mit den beteiligten Fachfirmen und mit Zustimmung des Auftraggebers durchgeführt werden.

Nach der Inbetriebnahme sollten die Ergebnisse der abgeschlossenen Inbetriebsetzung in Form einer Positivliste lückenlos dokumentiert und für die Abnahme der Anlage bereitgestellt werden.

8.2 Abnahme

Nach dem betriebsfertigen Einbau einer Feststellanlage am Anwendungsort sind deren einwandfreie Funktion und vorschriftsmäßige Installation - einschließlich ggf. angeordneter Sicherheitseinrichtungen der Schließbereichsüberwachung - durch eine Abnahmeprüfung festzustellen. Auf diese Prüfung ist vom Antragsteller dieser allgemeinen bauaufsichtlichen Zulassung hinzuweisen. Sie ist vom Betreiber zu veranlassen. Die Abnahmeprüfung für Feststellanlagen an Abschlüssen darf nur von Fachkräften des Antragstellers dieser allgemeinen bauaufsichtlichen Zulassung oder von ihm autorisierten Fachkräften oder von Fachkräften einer vom DIBt im Zulassungsverfahren benannten Prüfstelle durchgeführt werden. Die Abnahmeprüfung für Feststellanlagen an Feuerschutzvorhängen darf nur von den in der allgemeinen bauaufsichtlichen Zulassung für den Feuerschutzvorhang genannten bauaufsichtlichen Prüfstellen durchgeführt werden.

Die Abnahmeprüfung muss mindestens die folgenden Punkte umfassen:

1. Es ist zu überprüfen, dass die eingebauten Geräte der Feststellanlage mit den in der allgemeinen bauaufsichtlichen Zulassung angegebenen Geräten übereinstimmen.
2. Es ist zu überprüfen, dass die Kennzeichnung der eingebauten Geräte mit der in der allgemeinen bauaufsichtlichen Zulassung angegebenen Kennzeichnung übereinstimmen.
3. Das Zusammenwirken aller Geräte ist an hand der allgemeinen bauaufsichtlichen Zulassung nachzuprüfen, wobei die Auslösung sowohl durch Simulation der dem Funktionsprinzip der Melder zugrunde liegenden Brandkenngröße als auch von Hand erfolgen muss.
4. Es ist zu prüfen, ob der Abschluss zum selbsttätigen Schließen freigegeben wird, wenn die Feststellanlage funktionsunfähig wird (z. B. durch Entfernen eines Melders oder durch Ausfall der Netzstromversorgung).

9 Wartung

Die DIN 14677 ist die Instandhaltungsnorm für Feststellanlagen und gibt die zeitlichen Intervalle wie auch die benötigte Qualifikation für die Durchführung von regelmäßigen Prüfungen und Wartungen vor. In der DIBt-Zulassung wird beim Punkt Wartung und Instandhaltung auf die DIN 14677 verwiesen. Statt monatlich kann die Funktionsprüfung nach 1 Jahr ohne Funktionsmängel vierteljährlich erfolgen.

Die Feststellanlage muss vom Betreiber ständig betriebsfähig gehalten und entsprechend dem Zulassungsbescheid regelmäßig auf einwandfreie Funktion überprüft werden.

Für die Dokumentation der durchgeführten Prüfungen und deren Ergebnisse steht das Inbetriebnahme- und Wartungsset, Artikel-Nr. 7001949, zur Verfügung. Eine regelmäßige Wartung gewährleistet auf Dauer eine sichere und zuverlässige Funktion des Rauchschalters. Daher ist es unbedingt notwendig, diesen in regelmäßigen Abständen zu überprüfen. Der technische Kundendienst von Hekatron oder einer unserer Partner unterstützen Sie gerne.



Herstellerunterlagen beachten!

Für die Wartung und Instandhaltung der Brandfallsteuerungen bzw. der Geräte die zusätzlich zum SVG 522 benötigt werden, um ein sicheres Schließen des Brandabschnittes zu gewährleisten sind die jeweiligen Herstellerangaben zu beachten.



Messkammer nicht öffnen!

Die Messkammer der Rauchschalter darf nicht geöffnet werden!

Prüfgerät FDT 533

Das Prüfgerät wird zum Prüfen von Rauchmeldern und Rauchschaltern eingesetzt. Es besteht aus einer Halterung für eine Prüfaerosolflasche und der Auslösemechanik.

Prüfaerosol 918/5

Das Prüfaerosol 918/5 ist frei von halogenierten Kohlenwasserstoffen (FCKW o. ä.).

Sicherheitshinweise beachten

Die auf der Flasche aufgedruckten Warn- und Sicherheitshinweise sind unbedingt zu beachten.

9.1 Periodische Prüfung und Wartung

Jede Feststellanlage bzw. jeder Förderanlagenabschluss muss vom Betreiber ständig betriebsfähig gehalten werden. In der DIBt-Zulassung wird beim Punkt Wartung und Instandhaltung auf die DIN 14677 verwiesen. Statt monatlich kann die Funktionsprüfung nach 1 Jahr ohne Funktionsmängel vierteljährlich erfolgen.



Zusätzlich zu der Wartung am Förderanlagenabschluss müssen die Akkus im SVG 522, gemäß dem Zulassungs- und Änderungsbescheid Z-6.5-1891 DIBt, alle 4 Jahre ausgetauscht werden.

(Notstromakku BA-7,2 Ah, Artikel Nr.: 2 310 030)



Batterien/Akkus dürfen nicht über den Hausmüll entsorgt werden. Batterien/Akkus können nach Gebrauch an den Verkäufer oder in den dafür vorgesehenen Rücknahmestellen (z.B. kommunalen Sammelstellen oder im Handel) unentgeltlich zurückgegeben werden.

Monatliche bzw. vierteljährliche Funktionsprüfung

Die Funktionsprüfung einer Feststellanlage muss mindestens folgende Elemente umfassen:

- a) Überprüfung der Handauslösung (Handauslösetaster oder wenn zulässig durch manuelles Ausdrücken);
- b) Überprüfung der Auslösung der Feststellanlage durch die Prüfung der Brandmelder mit dem vom Hersteller der Brandmelder festgelegten Prüfverfahren (z. B. Rauchmelder mittels Rauchmelderprüfgerät oder Wärmemelder mittels Wärmemelderprüfgerät). Bei Feststellanlagen der Bauart 2 ist sicherzustellen, dass die zu prüfenden Brandmelder nur zur Steuerung der Feststellanlage dienen;
- c) Überprüfung der Rückstellung der Brandmelder aus dem Alarmzustand;
- d) Überprüfung, ob Umgebungseinflüsse die Funktion der eingebauten Feststellanlage beeinträchtigen;
- e) Überprüfung, ob die Nutzung im unmittelbaren Umfeld der Feststellanlage negative Einflüsse auf diese ausübt (z. B. Auftreten von Staub oder Wasserdampf);
- f) Überprüfung, ob die Funktion der Feststellanlage durch bauliche Änderungen und/oder Wechselwirkung mit anderen Gewerken im unmittelbaren Umfeld der Feststellanlage negativ beeinflusst wird (z. B. nachträglicher Einbau von Zwischendecken) und ob die Positionierung der Brandmelder der Richtlinie für Feststellanlagen des DIBt (FeststellanlagenRL) und der Zulassung entspricht;
- g) Überprüfung, ob der Feuerschutz- bzw. Rauchschutzabschluss nach dem Auslösen zum selbsttätigen Schließen freigegeben wird.

Jährliche Überprüfung/Wartung:

Die Wartung einer Feststellanlage muss die Elemente einer Funktionsprüfung und zusätzlich folgende Elemente umfassen:

- a) Überprüfung auf die Übereinstimmung mit der Dokumentation und der bauaufsichtlichen Zulassung;
- b) Reinigen der funktionsrelevanten Bestandteile einer Feststellanlage, sofern deren Verschmutzung zur Beeinträchtigung führen kann;
- c) vorbeugender Austausch von Bestandteilen der Feststellanlage nach Herstellerangaben (z. B. Brandmelder, Akkus bzw. Batterien);
- d) Überprüfung der Auslösung der Feststellanlage bei Energieausfall , oder gegebenenfalls Überprüfung des Umschaltens auf eine zweite unterbrechungsfreie Energieversorgung (z. B. Akku);
- e) Überprüfung der Auslösung der Feststellanlage bei Entfernen eines Brandmelders

10 Technische Daten SVG 522

10.1 Stromversorgungskarte SVK 47

Eingangs-Nennspannung	230 V AC
Nennfrequenz	50 Hz
Leistungsaufnahme	48 VA
Ausgangsnennspannung	24 V DC
Restwelligkeit	max. 120 mV _{SS}
Ausgangsstrom	max. 1,3 A
Ausgangsleistung	31,2 W
Akku-Ladeüberwachung	Ja
Temperaturabhängige Ladeüberwachung	Ja
Tiefspannungsmeldung	< 23 V
Akku-Tiefentladeschutz	< 20,7 V
Störanzeigen für	Netzausfall Batteriestörung Tiefspannung Erdschluss
Potenzialfreie Wechsler für Tiefspannung Batteriestörung Netzausfall	30 V DC/1 A oder 120 V AC/0,5 A
Betriebstemperatur	+5 °C bis +40 °C
Sicherung primär	250 V/2 A T
Schutzklasse	I
Überspannungskategorie	II
Abmessungen HxBxT	119 mm x 150 mm x 45 mm

10.2 Türsteuerkarte TSK 03

Nennspannung	24 DC
Stromaufnahme	max. 1 A
Belastbarkeit Relaiskontakte	
Schaltspannung	max. 30 V DC
Schaltstrom	1 A
Schaltleistung	Schaltleistung 30 W
Klemmenanzahl gesamt	59
Eingänge	27
Ausgänge	32
Statusanzeige auf Folientastatur	5 LED
Betriebs-/Lager-/Transporttemperatur	+5 °C bis +40 °C
Maße HxBxT	150 mm x 115 mm x 18 mm

10.3 Feststellanlagen-Anschlussdose/-karte FAD 01/FAK 01

Eingangsspannungsbereich	23 bis 25 V DC
Ausgangsnnenspannung	24 V DC
Stromaufnahme ¹⁾	30 mA
Ausgangsstrom	max. 900 mA
Relais	Wechsler, potenzialfrei
Schaltspannung ²⁾	max. 250 V AC/30 V DC
Schaltstrom ²⁾	max. 5 A bei AC/3 A bei DC
Betriebsumgebungstemperatur	+5 bis +40 °C
Überspannungskategorie ³⁾	II
Schutzklasse	II
Abmessung	103 mm x 55 mm
Verschmutzungsgrad ³⁾	2(P2)

¹⁾ plus 60 mA für SAB 04 mit DKT 02

²⁾ nur gültig für ohmsche Last

³⁾ nach DIN VDE 0110-1

11 Anhang

11.1 Bestelldaten

Netzersatzgeräte:

SVG 522 mit TSK 03 (ohne Akkus)	5 400 085-0210
SVG 522 ohne TSK 03 (ohne Akkus)	5 400 085-0201

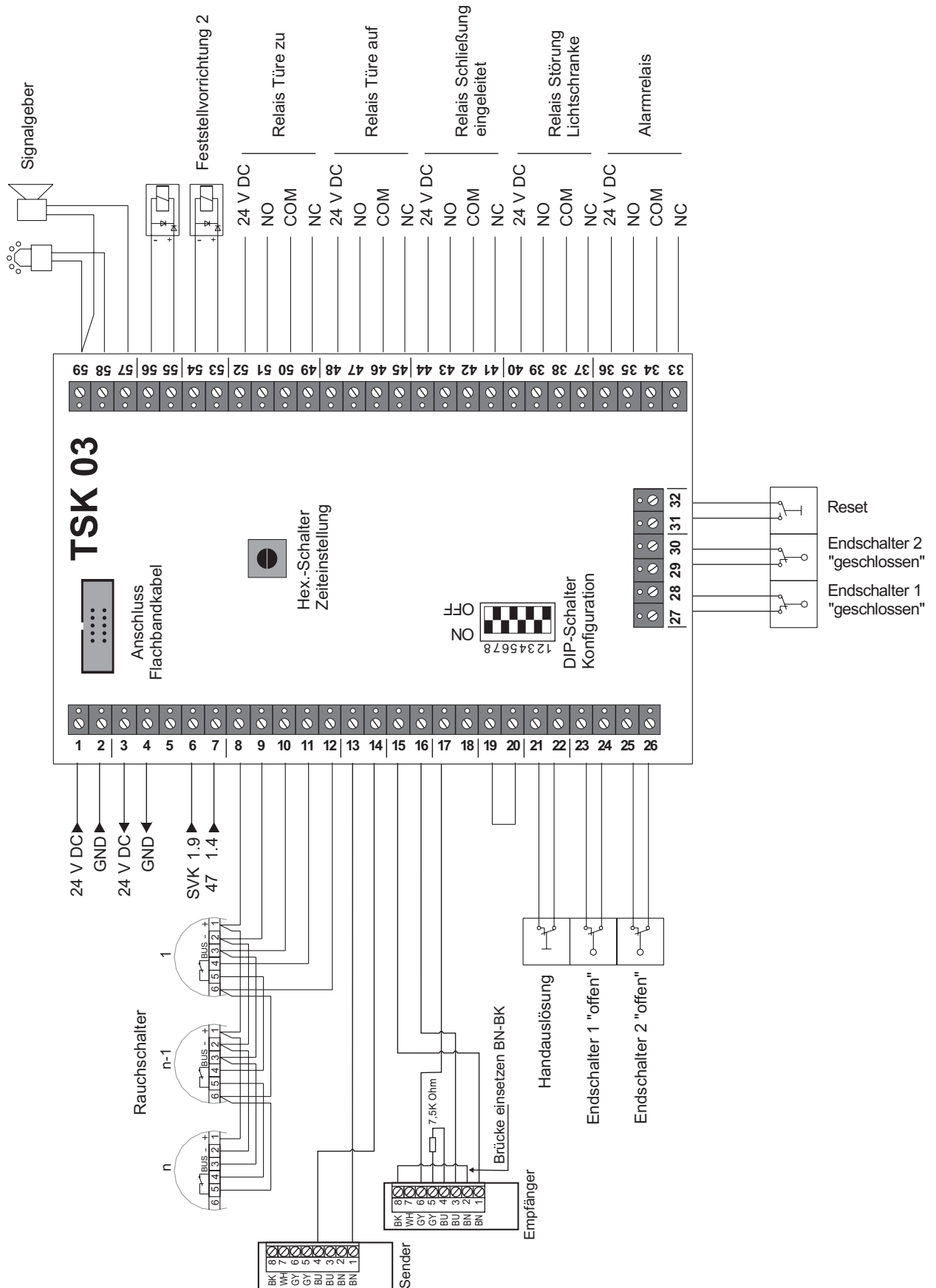
Zubehör:

Notstromakku BA-7,2 Ah	2 310 030
Wandbefestigung SVG 522	6 100 038
Türsteuerkarte TSK 03	5 300 680.0201
Feststellenanlagenanschlussdose FAD 01	5 700 103
Feststellenanlagenanschlusskarte FAK 01	6 300 116
Signal- und Anzeigebedienteil SAB 04	4 400 043

Peripheriegeräte:

Reflexions Lichtschanke RLS FSA	6 900 358
Reflexions Lichtschanke BRL FSA	6 900 464
Aktive Lichtschanke BEL FSA	6 900 462
Optischer Rauchschalter ORS 142	5 000 552.0200
Optischer Rauchschalter für den Sturzbereich ORS 142 W	5 000 572
Thermodifferenzialschalter TDS 247	5 100 158
Rauchschalteroberteil Design-Ausführung RNO 01 - weiß	4 300 736.0001
Rauchschalteroberteil Design-Ausführung RNO 01 - silber	4 300 736.0002
Rauchschalteroberteil Design-Ausführung RNO 01 - messing	4 300 736.0003
Rauchschalteroberteil Design-Ausführung RNO 01 - nirosta	4 300 736.0004
Rauchschalteroberteil Standard-Ausführung RNO 02 - weiß	4 300 735.0001
Rauchschalteroberteil Standard-Ausführung RNO 02 - silber	4 300 735.0002
Rauchschalteroberteil Standard-Ausführung RNO 02 - messing	4 300 735.0003
Rauchschalteroberteil Standard-Ausführung RNO 02 - nirosta	4 300 735.0004
Montagesockel AP 143 A	5 000 350
Montagesockel MultiColor 143 A MC	5 000 600.0291
Montagesockel für Sturzbereich 143 W	5 000 513
Montagesockel für Feuchtraummontage 143 AF	5 000 356
Montagesockel für Hohldeckenmontage 143 UH	5 000 359
Konsole für den Sturzbereich K 143-S	3 510 232
Konsole für Kragarmmontage K 143 K	3 510 233
Ballwurfschutz SRS 01	5 000 586

11.2 Anschlüsse der TSK 03

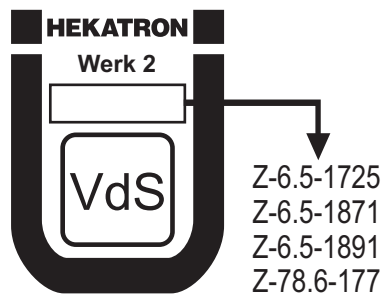


Technischer Support & Applikations Support

Tel.: +49 (0) 76 34 5 00-310

Fax: +49 (0) 76 34 5 00-323

Mail: rs-support@hekatron.de



Sicherheit – ein menschliches Grundbedürfnis

Hekatron konzentriert seit über 50 Jahren ihre ganze Erfahrung, Kompetenz und Innovationskraft darauf, Systeme für den vorbeugenden technischen Brandschutz zu entwickeln und zu produzieren.

Sicherheit – ein menschliches Grundbedürfnis, dem wir und die weiteren 22 Tochterunternehmen und knapp 9.000 Mitarbeiter der familiengeführten Securitas Gruppe Schweiz sich annehmen.

Unser Lieferprogramm, produziert auf höchstem Qualitätsniveau Made in Germany, umfasst:

- Brandmeldeanlagen
- Ansteuerung Feuerlöschanlagen
- Feststellanlagen für Feuerschutzabschlüsse
- Rauchfrüherkennung in raumluft-technischen Anlagen
- Universelle Managementsysteme
- Rauchwarnmelder und Funkvernetzungsmodule
- Speziallösungen

Hekatron Vertriebs GmbH

Brühlmatten 9

D-79295 Sulzburg

Telefon 07634 500-264

Fax 07634 500-323

rs-info@hekatron.de

www.hekatron.de

Ein Unternehmen der
Securitas Gruppe Schweiz