

Beschreibung der Baureihen

■ Beschreibung RD

Horizontal ausblasender Dachventilator mit wirkungsgradoptimiertem Aluminiumgehäuse und neu entwickeltem Hochleistungs-Radial-Laufrad.

■ Beschreibung VD

Vertikal ausblasender Dachventilator mit wirkungsgradoptimiertem Aluminiumgehäuse und neu entwickeltem Hochleistungs-Radial-Laufrad.

■ Besonderheit VD T120

Prädestiniert zur Förderung von Prozessluft bis +120 °C. Gekapselter Motor, außerhalb des Förderstromes liegend.

Beschreibung aller Baureihen

■ Gehäuse

Gehäuse aus seewasserbeständigem Aluminium mit integriertem Eingriffsschutz. Motortrageplatte und Grundplatte mit Einströmdüse aus verzinktem Stahl (Einströmdüse Ex-Ausführung aus Aluminium). Grundplatte mit Gewinde schrauben zum Befestigen von saugseitigem Zubehör (Lochbild nach DIN 24155).

■ Laufrad

Hochleistungs-Radial-Laufrad mit rückwärts gekrümmten Schaufeln aus Kunststoff (T120 und Ex-Ausführung aus Aluminium). Dynamisch gewuchtet nach DIN ISO 1940-1.

■ Antrieb

Drehzahlsteuerbarer Außenläufermotor in geschlossener Bauart in IP 54 (Ex-Ausführung in IP 44). Flanschmotor mit Eigenbelüftung (T120-Ausführung) in IP 54/55. Kugelgelagert mit Feuchteschutzisolation. Wartungs- und funktionsfrei.

■ Motorschutz

Durch eingebaute Thermokontakte bzw. eingebaute Kaltleiter, die an ein Motorvollschutzgerät anzuklemmen sind. Zuordnung siehe Typentabelle.

■ Elektrischer Anschluss

Ohne Gehäusedemontage, an außenliegendem Revisionsschalter (Ex-Ausführung an Klemmenkasten) in Schutzart IP 65.

■ Schutzgitter

Serienmäßig an der Ausblasseite entsprechend DIN EN ISO 13857.

■ Leistungsregelung

Alle Typen sind im Bereich von 0 – 100 % stufenlos mit einem Frequenzumrichter mit integriertem, allpolig wirksamen Sinusfilter (ausgenommen Ex-Ausführung) oder fünfstufigen Steuergeräten drehzahlregelbar (ausgenommen

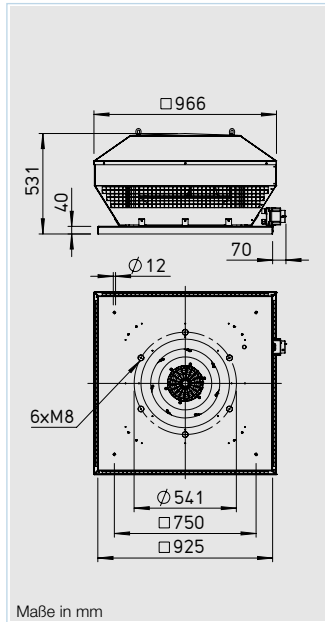
Horizontal ausblasend RD



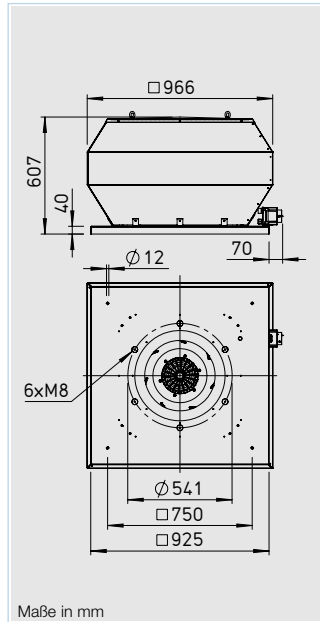
Vertikal ausblasend VD



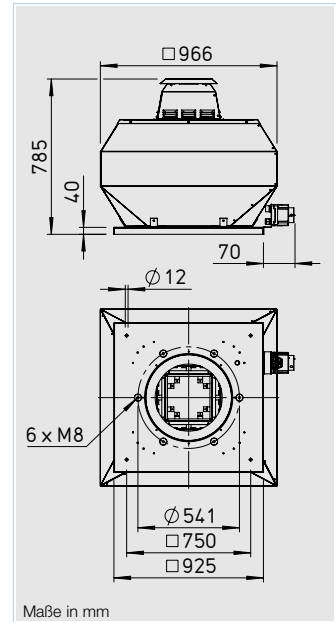
VD T120



Maße in mm



Maße in mm

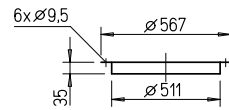


Maße in mm

Zubehör für Type RD / VD*

Gegenflansch FR 500

Bestell-Nr. 1208



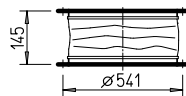
Segeltuchstutzen STS 500

Bestell-Nr. 1225

Für Ex-Ventilatoren

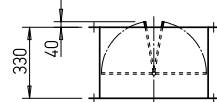
STS 500 Ex

Bestell-Nr. 2507



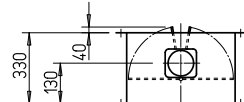
Verschlussklappe, selbsttätig RVS 500

Bestell-Nr. 2598



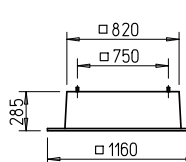
Verschlussklappe, motorbetätigt RVM 500

Bestell-Nr. 2582



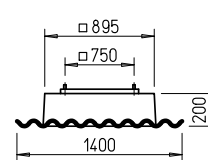
Flachdachsockel FDS 500

Bestell-Nr. 1382



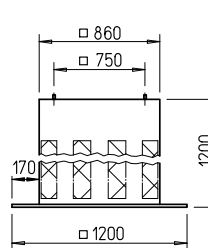
Welldachsockel, Profil 5 WDS 500

Bestell-Nr. 1564



Sockelschalldämpfer SSD 500

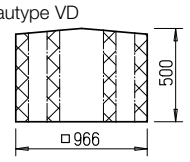
Bestell-Nr. 5017



Haubenschalldämpfer HSDV 500

Bestell-Nr. 7483

nur für Bautype VD



Maße in mm

Geräte mit FU). Zuordnung siehe Typentabelle.

■ Geräusch

Oberhalb des Kennlinienfeldes sind Summenpegel und Spektrum für: – Schalleistung saugseitig – Schalleistung ausblasseitig genannt.

Das Abstrahlgeräusch waagrecht als Schalldruck in 4 m (Freifeldbedingungen) wird zusätzlich in der Typentabelle sowie in der Tabelle unterhalb der Kennlinie genannt. Haubenschalldämpfer siehe Zubehör.

■ Lieferweise

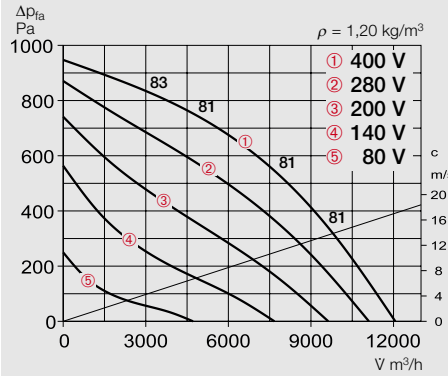
Anschlussfertige Geräte, komplett vormontiert im Versandkarton. Einfache Positionierung durch serienmäßige Kranhaken.

Hinweise	Seite
Projektierungshinweise	10 ff.
Technische Beschreibung	438 f.
Auswahltabelle	441 f.
Zubehör, Details	485 f.
Drehzahlsteller, Regler und Schalter	525 ff.

* Zubehör VD T120 siehe Montagezubehör S. 485 f. Weiteres Zubehör auf Anfrage.

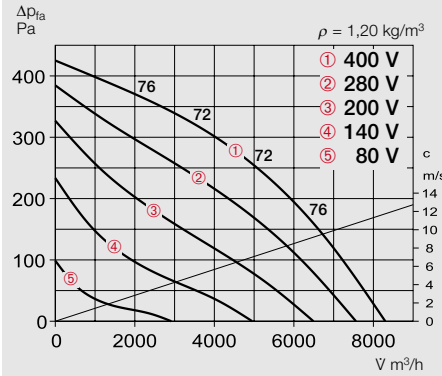
RDD 500/4

Frequenz	Hz	Ges.	125	250	500	1k	2k	4k
L _{WA} Saugseitig	dB(A)	76	67	71	69	69	66	62
L _{WA} Ausblasseitig	dB(A)	81	72	74	75	76	70	65



RDD 500/6

Frequenz	Hz	Ges.	125	250	500	1k	2k	4k
L _{WA} Saugseitig	dB(A)	67	58	62	60	60	57	53
L _{WA} Ausblasseitig	dB(A)	72	63	65	66	67	61	56

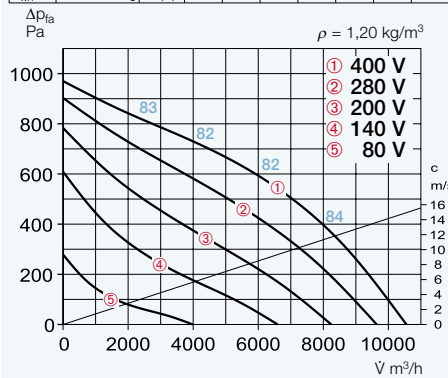


Type	Bestell-Nr.	Drehzahl	Förderleistung freiblasend	Geräusch Schalldruck	Leistungsaufnahme	Stromaufnahme bei Nennspannung	Stromaufnahme bei Regelung	Anschluss nach Schaltplan	max. Fördermitteltemp. bei Nennspannung	Gewicht netto	Motorvollschutzgerät	Drehzahlsteller 5-stufig
		min ⁻¹	m ³ /h	dB(A) in 4m	W	A	A	Nr.	°C	kg	Type Bestell-Nr.	Type Bestell-Nr.
Drehstrom 400 V, 50 Hz, Kurzschlussläufer, Schutzart IP 54												
RDD 500/6	7410	885	8300	55	680	1,55	1,55	1129	50	49,0	MD 5849	RDS 2 ²⁾ 1315
RDD 500/4	7409	1340	12100	64	2150	4,15	4,25	1129	55	58,0	MD 5849	RDS 7 ²⁾ 1578
Explosionsschutz, Drehstrom 400 V, 50 Hz, Schutzart IP 44, Temperaturklasse T1-T3												
RDD 500/6 Ex ¹⁾	7414	810	8050	55	560	1,1	1,1	1129	40	49,0	MSA 1289	TSD 1,5 1501
RDD 500/4 Ex ¹⁾	7416	1420	13030	64	2250	4,5	5,8	—	40	58,0	MSA 1289	TSD 7 1504

¹⁾ Kennlinienfeld unter www.HeliosSelect.de ²⁾ beinhaltet Motorvollschutzgerät

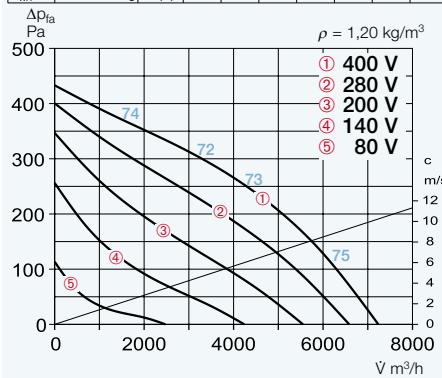
VDD 500/4

Frequenz	Hz	Ges.	125	250	500	1k	2k	4k
L _{WA} Saugseitig	dB(A)	76	67	71	69	69	66	62
L _{WA} Ausblasseitig	dB(A)	82	71	75	76	76	74	69



VDD 500/6

Frequenz	Hz	Ges.	125	250	500	1k	2k	4k
L _{WA} Saugseitig	dB(A)	67	58	62	60	60	57	53
L _{WA} Ausblasseitig	dB(A)	73	62	66	67	67	65	60



Type	Bestell-Nr.	Drehzahl	Förderleistung freiblasend	Geräusch Schalldruck	Leistungsaufnahme	Stromaufnahme bei Nennspannung	Stromaufnahme bei Regelung	Anschluss nach Schaltplan	max. Fördermitteltemp. bei Nennspannung	Gewicht netto	Motorvollschutzgerät	Drehzahlsteller 5-stufig / Frequenzumrichter
		min ⁻¹	m ³ /h	dB(A) in 4m	W	A	A	Nr.	°C	kg	Type Bestell-Nr.	Type Bestell-Nr.
Drehstrom 400 V, 50 Hz, Kurzschlussläufer, Schutzart IP 54												
VDD 500/6	7402	885	7250	56	680	1,55	1,55	1129	50	51,0	MD 5849	RDS 2 ²⁾ 1315
VDD 500/4	7401	1340	10550	65	2150	4,15	4,25	1129	55	60,0	MD 5849	RDS 7 ²⁾ 1578
Explosionsschutz, Drehstrom 400 V, 50 Hz, Schutzart IP 44, Temperaturklasse T1-T3												
VDD 500/6 Ex ¹⁾	7412	810	6900	56	560	1,1	1,1	1129	40	51,0	MSA 1289	TSD 1,5 1501
VDD 500/4 Ex ¹⁾	7413	1420	11400	65	2250	4,5	5,8	1129	40	60,0	MSA 1289	TSD 7 1504
Drehstrom 400 V, 50 Hz, Kurzschlussläufer, Schutzart IP 54 bzw. IP 55*												
VDD 500/6 T120 ¹⁾	7419	910	8250	56	790	1,9	1,9	1129	120	62,0	MD 5849	RDS 4 ²⁾ 1316
VDD 500/4 T120 ¹⁾ *	7418	1440	13060	65	3000	6	—	1130	120	71,0	MSA 1289	FU-BS 14 5463

¹⁾ Kennlinienfeld unter www.HeliosSelect.de ²⁾ beinhaltet Motorvollschutzgerät