

# Absperrklappe, dichtschießend

DTH2U



## Beschreibung

Absperrklappe mit niedriger Motorkonsole.

Besteht aus einer Absperrklappe DTU mit Motorkonsole HYLLA DTHU2U.

Die Klappe hat weder den Isolierabstandshalter noch einen Stellhebel. Die längere Achse ist vorgesehen für die bauseitige Montage von Motoren.

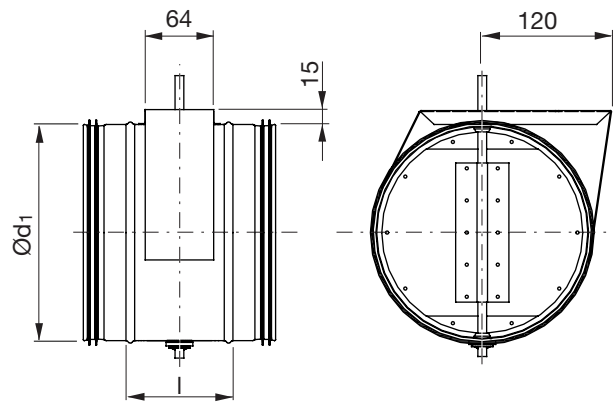
Reduzierte Bauhöhe für beengte Platzverhältnisse.

## Motoren

**Motorkonsole vorgesehen für die Belimo-Motoren CM...F und LM...F.**

Das benötigte Drehmoment ist nebenstehender Tabelle zu entnehmen.

## Dimensionen



Ød <sub>1</sub> nom	l mm	M Nm	m kg	Dichtheitskategorie hinter geschlossener Klappe
80	100	2,0	0,31	4
100	100	2,0	0,39	4
125	100	2,0	0,54	4
150	100	2,0	0,64	4
160	100	2,0	0,75	4
200	100	2,0	1,05	4
250	100	3,0	1,53	4
315	100	4,0	2,15	4

## Bestellbeispiel

	<b>DTH2U</b>	<b>125</b>
Produktbezeichnung		
Dimension Ød <sub>1</sub>		