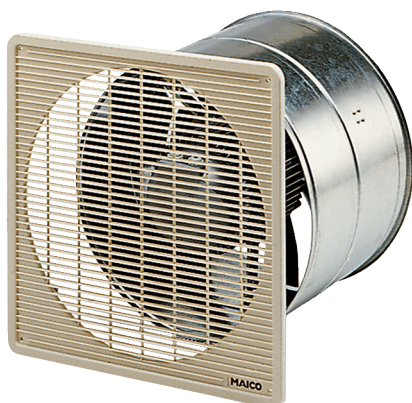


DZF 30/6 B



Kurzinformation

Axial-Wandventilator für Unterputz-Installation, DN300, Drehstrom

Einsatzbeispiele

Umkleidekabine, Meisterbüro, Gaststätte, Garage, Fitnessraum

Artikelnummer 0085.0101

Technische Daten

Ausführung	Wandhülse
Fördervolumen	1.150 m ³ /h
Drehzahl	930 1/min
Lauftradtyp	axial
Drehzahlsteuerbar	✓
Reversierbarkeit	✓
Spannungsart	Drehstrom
Bemessungsspannung	400 V
Netzfrequenz	50 Hz
Nennleistung	70 W
Leistungsaufnahme	70 W
I _{Nenn}	0,18 A
I _{Max}	0,18 A
Schutzart	IP 55
Wärmeklasse	B
Netzzuleitung	7 / 1,5 mm ²
Einbauort	Wand / Decke
Einbauart	Unterputz
Einbaulage	waagrecht / senkrecht
Material	Stahlblech, verzinkt
Gewicht	6,4 kg
Nennweite	300 mm
Breite	365 mm
Höhe	365 mm
Tiefe	300 mm
Fördermitteltemperatur bei Nennstrom	60 °C
Fördermitteltemperatur bei I _{Max}	-20 °C bis 60 °C
Verpackungseinheit	1 Stück
Sortiment	C

DZF 30/6 B

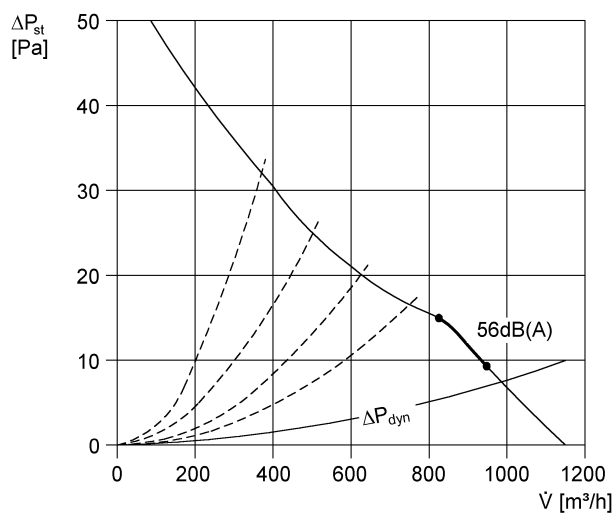
EAN	4012799851011
-----	---------------

Schalleistungspegel im Oktavspektrum

	63 Hz	125 Hz	250 Hz	500 Hz	1 kHz	2 kHz	4 kHz	8 kHz	Gesamt
L_{WA7, S5} (dB(A))	25	45	54	57	52	51	45	31	60

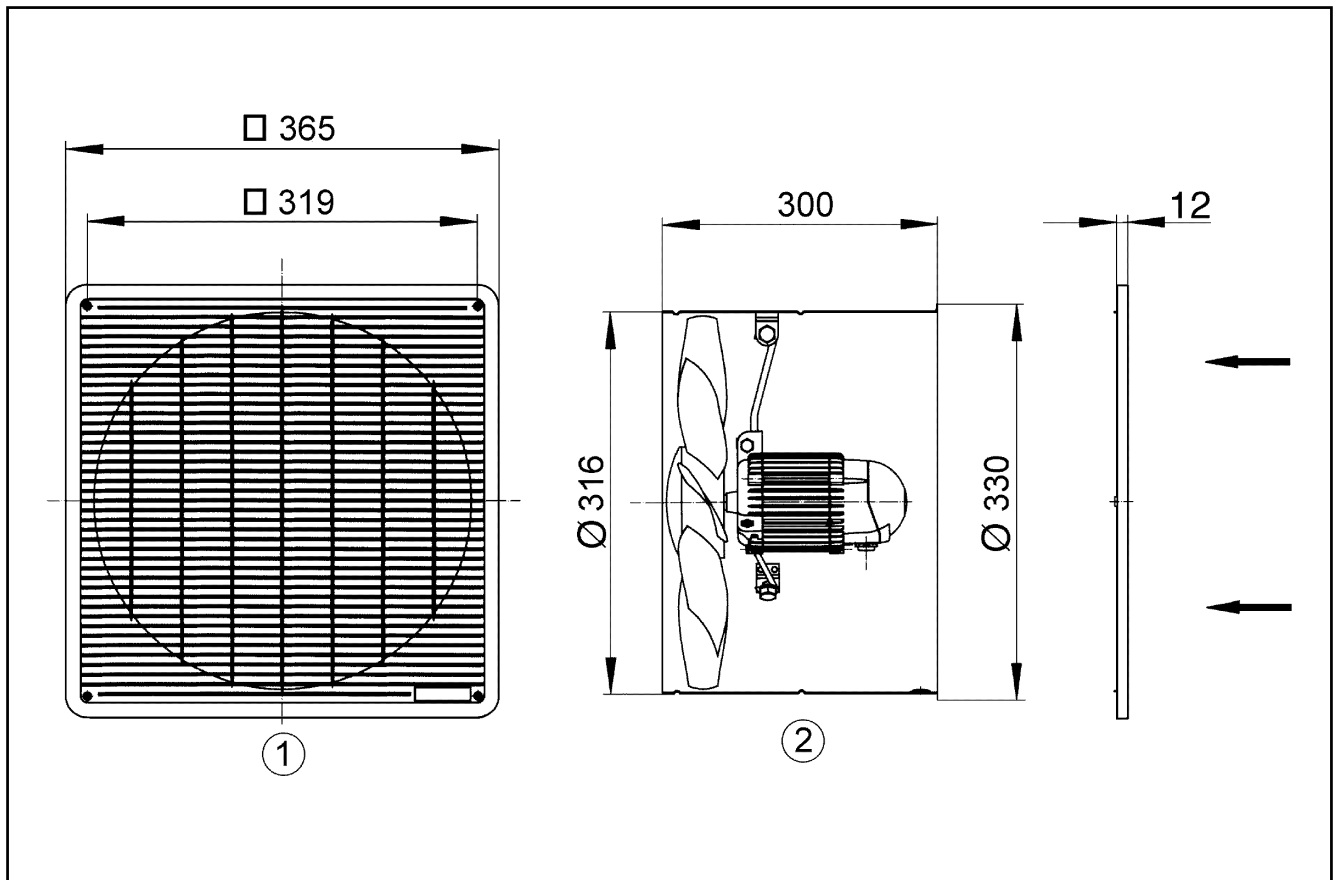
L_{WA7} = Gehäuse- und Freiansaug-Schalleistungspegel in dB

Kennlinie



DZF 30/6 B

Maßzeichnung [mm]



- ① Schutzgitter, saugseitig
- ② Förderrichtung über den Motor saugend