

Helios Ventilatoren

MONTAGE- UND BETRIEBSVORSCHRIFT

NR. 85 834 **D**



KNX/EIB-Modul

KWL-KNX

Zum Anschluss eines KWL-Lüftungsgerätes
an ein KNX/EIB-Gebäudeleitsystem.



**Helios Ventilatoren
MONTAGE- UND BETRIEBSVORSCHRIFT****Inhaltsverzeichnis**

KAPITEL 1. ALLGEMEINE MONTAGE- UND BETRIEBSHINWEISE	Seite 1
1.0 Wichtige Informationen	Seite 1
1.1 Warn- und Sicherheitshinweise	Seite 1
1.2 Gewährleistungs- und Haftungsansprüche	Seite 1
1.3 Vorschriften – Richtlinien	Seite 1
1.4 Sendungsannahme	Seite 1
1.5 Einsatzbereich	Seite 1
1.6 Funktionen	Seite 1
1.7 Technische Daten	Seite 1
1.8 EMV-Anforderungen	Seite 2
1.9 Allgemeines	Seite 2
1.10 Externe Anschlussmöglichkeiten	Seite 2
KAPITEL 2. EINBAU/MONTAGE	Seite 2
2.0 Einbau/Montage	Seite 2
2.1 Elektrischer Anschluss	Seite 2
2.2 Programmierung über ETS-Software	Seite 3
2.3 Gruppenobjekte	Seite 4
2.4 Parameter	Seite 5
2.5 Register	Seite 6

KAPITEL 1

ALLGEMEINE MONTAGE- UND BETRIEBSHINWEISE

1.0 Wichtige Informationen

Zur Sicherstellung einer einwandfreien Funktion und zur eigenen Sicherheit sind alle nachstehenden Vorschriften genau durchzulesen und zu beachten. Nationale einschlägigen Normen, Sicherheitsbestimmungen und Vorschriften (z.B. DIN EN VDE 0100) sowie die TAB des EVUs sind unbedingt zu beachten und anzuwenden. Die Montage- und Betriebsvorschrift als Referenz aufbewahren.



1.1 Warn- und Sicherheitshinweise

Nebenstehendes Symbol ist ein sicherheitstechnischer Warnhinweis. Alle Sicherheitsvorschriften bzw. Symbole müssen unbedingt beachtet werden, damit jegliche Gefahrensituation vermieden wird.

1.2 Garantieansprüche – Haftungsausschluss

Wenn die nachfolgenden Ausführungen nicht beachtet werden, entfällt unsere Gewährleistung. Gleiches gilt für Haftungsansprüche an den Hersteller.

Der Gebrauch von Zubehörteilen, die nicht von Helios empfohlen oder angeboten werden, ist nicht statthaft. Eventuell auftretende Schäden unterliegen nicht der Gewährleistung.

1.3 Vorschriften – Richtlinien

Bei ordnungsgemäßer Installation und bestimmungsgemäßem Betrieb entspricht das Produkt den zum Zeitpunkt seiner Herstellung gültigen Vorschriften und CE-Richtlinien.

HINWEIS

1.4 Sendungsannahme

Die Lieferung enthält das KNX/EIB-Modul: **KWL-KNX**

Die Sendung ist sofort bei Anlieferung auf Beschädigungen und Typenrichtigkeit zu prüfen. Falls Schäden vorliegen umgehend Schadensmeldung unter Hinzuziehung des Transportunternehmens veranlassen. Bei nicht fristgerechter Reklamation gehen evtl. Ansprüche verloren.

1.5 Einsatzbereich

KWL-KNX funktioniert wie eine beliebiges Bedienelement des Lüftungsgerätes. Unabhängig davon, ob die Anweisung vom Bedienelement oder vom KNX/EIB-Modul gesendet wird, bleibt der zuletzt empfangene Befehl gültig.

Am Lüftungsgerät sind möglicherweise weitere Bedienelemente (Zubehör), z.B. CO₂-Fühler (KWL-CO₂), VOC-Fühler (KWL-VOC) und Feuchte-Fühler (KWL-FTF) zur Regelung der Leistungsstufe des Luftaustausches angeschlossen. Die Zubehörtkomponenten (Fühler) des Lüftungsgerätes werden am Klemmenkasten des Gerätes, nicht an den EIB-Bus, angeschlossen. Mit einem EIB-fähigen Anwesenheitssensor kann das Lüftungsgerät zum Beispiel mit gewünschter Zeitverzögerung ein- und ausgeschaltet werden.

Bitte die geräteabhängigen Angaben der technischen Anleitung des Lüftungsgerätes lesen!

WICHTIG: Für die in den KWL EC-Lüftungsgeräten nicht enthaltenen Funktionen (z.B. Nachheizregister) können keine Parameter übergeben werden. Ein bestimmungsfremder Einsatz ist nicht zulässig!

ACHTUNG

1.6 Funktionen

Programmiertaste für KNX/EIB

- Lern-LED (rot)

- Anzeige-LED (grün) für KNX-Verbindung und Kommunikation

1.7 Technische Daten

KWL-KNX

Versorgungsspannung

Stromaufnahme KWL-KNX

Leistungsaufnahme (Hilfsspannung)

Betriebstemperatur

Abmessungen (Maße mm)

Gehäuse

Schutzart

Gewicht ca.

Anschlüsse

Störfestigkeit (Surge)

Störfestigkeit (Burst)

Software

Best.-Nr. 4275

12 - 24 V DC \pm 10 %

5 mA

> 200 mW

0 bis 40° C

Gehäuse 90 x 17 x 58 mm (Höhe x Breite x Tiefe)

Reiheneinbau, Einbaubreite 1 TE (18 mm)

Kunststoff

IP 20

45 g

- KNX-Anschlussklemme

- RS-485-Schnittstelle mit Hilfsspannung

- Schraubklemme, 4-polig

4 kV, DIN EN 61000-4-5, Schärfeegrad X

4 kV, DIN EN 61000-4-4, Schärfeegrad X

Die ETS-Software steht als Download-File unter folgendem Link

http://www.heliosventilatoren.de/software/helios_kwl-knx_2014_09_03.zip

zur Verfügung.

1.8 EMV-Anforderungen

Erfüllt EMV Richtlinie 2004/108/EG; EN 50090-2-2 und EN 50491-5-2

1.9 Allgemeines

Helios Lüftungsgeräte KWL EC... können mittels Zusatzmodul KWL-KNX (einem EIB-RS485 Gateway) an einen KNX-Bus angeschlossen werden (s.a. Schaltplan SS-1076). Mit dem KWL-KNX erhält man vom Lüftungsgerät Zustandsdaten wie z.B. den Status der Ventilatoren oder auch Ablesewerte von z.B. Temperaturfühler und Kohlendioxid-Fühlern. Des Weiteren kann das Lüftungsgerät in verschiedene Betriebsmodi geschaltet werden. Ferner können Einstellwerte z.B. für die Zulufttemperatur eingegeben werden. Das KNX/EIB-Modul ermöglicht die Zeitsteuerung und Anwesenheitssteuerung des Lüftungsgerätes, sowie die Ausführung verschiedener Überwachungsprogramme.

1.10 Externe Anschlussmöglichkeiten

Folgende Helios Lüftungsgeräte mit easyControls und Komponenten können angeschlossen werden:

– Anschluss über RS 485/ModBus

KWL EC-Lüftungsgeräte der folgenden Typen:

Kompaktgeräte

KWL EC 200 W R/L
 KWL EC 200 W ET R/L
 KWL EC 270 W R/L
 KWL EC 270 W ET R/L
 KWL EC 300 W R/L
 KWL EC 300 W ET R/L
 KWL EC 370 W R/L
 KWL EC 370 W ET R/L
 KWL EC 500 W R/L
 KWL EC 500 W ET R/L

Deckengeräte

KWL EC 220 D R/L
 KWL EC 340 D R/L

– Anschluss über ModBus

Helios Zubehör-Komponenten der folgenden Typen:

- Erweiterungsmodul **KWL-EM**
- Bedienelement Komfort **KWL-BEC**
- Feuchte-Fühler **KWL-FTF**
- Mischgas-Fühler **KWL-VOC**
- CO₂-Fühler **KWL-CO₂**
- Druckaufnehmer 3-fach
- Druckaufnehmer 5-fach
- KNX/EIB-Modul
- Basic-Modul (Slave-Geräte)

KAPITEL 2**EINBAU/MONTAGE****WARNUNG** **2.0 Einbau/Montage**

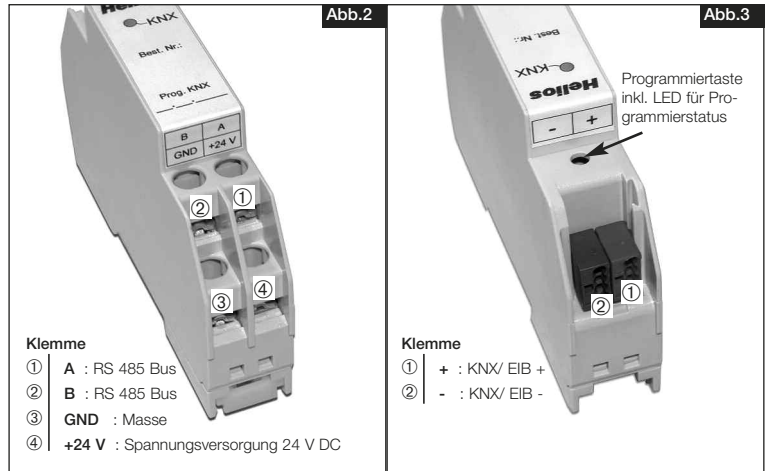
Das KWL-KNX ist für die Hutschienenmontage im Schaltschrank vorgesehen. Die Verkabelung zwischen KWL-Lüftungsgerät und Modul wird z.B. mit einem JY(ST)Y 2x2x0.6 mm² + 0.5 mm² -Kabel hergestellt.

2.1  Elektrischer Anschluss

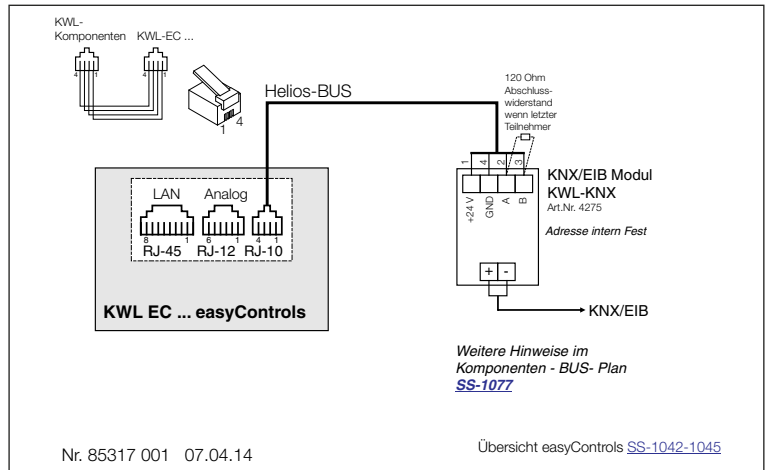
Vor allen Wartungs- und Installationsarbeiten ist das Gerät allpolig vom Netz zu trennen! Der elektrische Anschluss darf nur von einer autorisierten Elektrofachkraft entsprechend den Anschlussplänen ausgeführt werden. Die einschlägigen Normen, Sicherheitsbestimmungen (z.B. DIN VDE 0100) sowie die TAB der EVUs sind unbedingt zu beachten.

- Die Versorgungsspannung wird an den unten am Gehäuse befindlichen Klemmen **GND** / **+24 V** angeschlossen (Abb.2, Pos. ③, ④).
- Zusätzlich wird über die Klemmen Pos. ①, ② **A** / **B** die 485-Bus-Anbindung zum Lüftungsgerät realisiert (Abb.2).
- Das EIB-Kabel wird oben an den EIB-Einbausteckern **+** / **-** angeschlossen (Abb.3, Pos. ①, ②).

KWL-KNX Anschlussklemmen



Schaltplan SS-1076



2.2 Programmierung über ETS-Software

Die ETS (Engineering Tool Software) ist eine herstellerunabhängige Tool Software für die Planung und Konfiguration intelligenter Haus- und Gebäudesystemtechnik mit dem KNX-System.

Es muss mindestens die Software-Version ETS4 verwendet werden, da sonst diverse Datenpunkttypen nicht vorhanden sind!

Das KWL EC-Lüftungsggerät muss mindestens Softwareversion 2.03 haben.

Ein Upgrade erfolgt über das Helios-Steuerungskonzept easyControls (siehe Anleitung Nr. 82237: *Einregulierung und Inbetriebnahme – easyControls*).

Über die Webbrowseroberfläche im Menü „**Erstinbetriebnahme**“ den Button „**Software jetzt aktualisieren**“ drücken um den Versionsstand zu aktualisieren. Die Aktualisierung beinhaltet die Firmware des Motherboards, sowie der Zubehörkomponenten (KWL-EM, KWL-BEC, KWL-CO₂, KWL-VOC und KWL-FTF) und sämtliche Seiteninhalte.

WICHTIG

WICHTIG

2.3 Gruppenobjekte

Nr.	Name	Funktion	DTP	Lenght	Direction
1	Lüftungsgerät - Lüfterstufe Soll	Stellwert	DPST-5-10	1 Byte	IN
2	Lüftungsgerät - Lüfterstufe Ist	Statuswert	DPST-5-10	1 Byte	OUT
3	Lüftungsgerät - Lüfterstufe Soll	Prozentwert	DPST-5-1	1 Byte	IN
4	Lüftungsgerät - Lüfterstufe Ist	Status Prozent	DPST-5-1	1 Byte	OUT
5	Lüftungsgerät - Automatik	Schalten	DPST-1-1	1 Bit	IN
6	Lüftungsgerät - Automatik	Status	DPST-1-1	1 Bit	OUT
11	Wochenprogramm "Lüftung" - Standard 1	Auslösen	DPST-1-17	1 Bit	IN
12	Wochenprogramm "Lüftung" - Standard 2	Auslösen	DPST-1-17	1 Bit	IN
13	Wochenprogramm "Lüftung" - Standard 3	Auslösen	DPST-1-17	1 Bit	IN
14	Wochenprogramm "Lüftung" - Individuell 1	Auslösen	DPST-1-17	1 Bit	IN
15	Wochenprogramm "Lüftung" - Individuell 2	Auslösen	DPST-1-17	1 Bit	IN
16	Wochenprogramm "Lüftung" - Aus	Auslösen	DPST-1-17	1 Bit	IN
17	Wochenprogramm "Lüftung" - Ein/Aus	Status	DPST-1-1	1 Bit	OUT
18	Wochenprogramm "Lüftung" - Auswahl	Stellwert	non DPST	1 Byte	OUT
19	Wochenprogramm "Lüftung" - Auswahl	Statuswert	non DPST	1 Byte	OUT
20	Wochenprogramm "Nachheizung" - Standard 1	Auslösen	DPST-1-17	1 Bit	IN
21	Wochenprogramm "Nachheizung" - Standard 2	Auslösen	DPST-1-17	1 Bit	IN
22	Wochenprogramm "Nachheizung" - Feste Werte	Auslösen	DPST-1-17	1 Bit	IN
23	Wochenprogramm "Nachheizung" - Individuell 1	Auslösen	DPST-1-17	1 Bit	IN
24	Wochenprogramm "Nachheizung" - Individuell 2	Auslösen	DPST-1-17	1 Bit	IN
25	Wochenprogramm "Nachheizung" - Aus	Auslösen	DPST-1-17	1 Bit	IN
26	Wochenprogramm "Nachheizung" - Ein/Aus	Status	DPST-1-1	1 Bit	OUT
27	Wochenprogramm "Nachheizung" - Auswahl	Stellwert	non DPST	1 Byte	IN
28	Wochenprogramm "Nachheizung" - Auswahl	Statuswert	non DPST	1 Byte	OUT
31	Temperaturfühler - Außenluft	Statuswert	DPST-9-1	2 Bytes	OUT
32	Temperaturfühler - Zuluft	Statuswert	DPST-9-1	2 Bytes	OUT
33	Temperaturfühler - Abluft	Statuswert	DPST-9-1	2 Bytes	OUT
34	Temperaturfühler - Fortluft	Statuswert	DPST-9-1	2 Bytes	OUT
35	Temperaturfühler - Vorheizung "Kanal"	Statuswert	DPST-9-9	2 Bytes	OUT
36	Temperaturfühler - Nachheizung "Kanal"	Statuswert	DPST-9-1	2 Bytes	OUT
37	Temperaturfühler - Nachheizung "Rücklauf"	Statuswert	DPST-9-1	2 Bytes	OUT
38	Vorheizung - Ein/Aus	Schalten	DPST-1-1	1 Bit	IN
39	Vorheizung - Ein/Aus	Status	DPST-1-1	1 Bit	OUT
40	Vorheizung - Betriebsstunden	Statuswert	DPST-7-7	2 Bytes	OUT
41	Vorheizung - Heizleistung in Prozent	Statuswert	DPST-5-1	1 Bytes	OUT
42	Nachheizung - Betriebsstunden	Statuswert	DPST-7-7	2 Bytes	OUT
43	Nachheizung - Heizleistung in Prozent	Statuswert	DPST-5-1	1 Bytes	OUT
44	Filterwechsel - Restlaufzeit in Stunden	Statuswert	DPST-7-7	2 Bytes	OUT
51	Externer Fühler - Temperatur 1	Statuswert	DPST-9-1	2 Bytes	OUT
52	Externer Fühler - Temperatur 2	Statuswert	DPST-9-1	2 Bytes	OUT
53	Externer Fühler - Temperatur 3	Statuswert	DPST-9-1	2 Bytes	OUT
54	Externer Fühler - Temperatur 4	Statuswert	DPST-9-1	2 Bytes	OUT
55	Externer Fühler - Temperatur 5	Statuswert	DPST-9-1	2 Bytes	OUT
56	Externer Fühler - Temperatur 6	Statuswert	DPST-9-1	2 Bytes	OUT
57	Externer Fühler - Temperatur 7	Statuswert	DPST-9-1	2 Bytes	OUT
58	Externer Fühler - Temperatur 8	Statuswert	DPST-9-1	2 Bytes	OUT

Nr.	Name	Funktion	DTP	Lenght	Direction
59	Externer Fühler - Relative Feuchte 1	Statuswert	DPST-9-7	2 Bytes	OUT
60	Externer Fühler - Relative Feuchte 2	Statuswert	DPST-9-7	2 Bytes	OUT
61	Externer Fühler - Relative Feuchte 3	Statuswert	DPST-9-7	2 Bytes	OUT
62	Externer Fühler - Relative Feuchte 4	Statuswert	DPST-9-7	2 Bytes	OUT
63	Externer Fühler - Relative Feuchte 5	Statuswert	DPST-9-7	2 Bytes	OUT
64	Externer Fühler - Relative Feuchte 6	Statuswert	DPST-9-7	2 Bytes	OUT
65	Externer Fühler - Relative Feuchte 7	Statuswert	DPST-9-7	2 Bytes	OUT
66	Externer Fühler - Relative Feuchte 8	Statuswert	DPST-9-7	2 Bytes	OUT
67	Externer Fühler - CO ₂ -Konzentration 1	Statuswert	DPST-9-8	2 Bytes	OUT
68	Externer Fühler - CO ₂ -Konzentration 2	Statuswert	DPST-9-8	2 Bytes	OUT
69	Externer Fühler - CO ₂ -Konzentration 3	Statuswert	DPST-9-8	2 Bytes	OUT
70	Externer Fühler - CO ₂ -Konzentration 4	Statuswert	DPST-9-8	2 Bytes	OUT
71	Externer Fühler - CO ₂ -Konzentration 5	Statuswert	DPST-9-8	2 Bytes	OUT
72	Externer Fühler - CO ₂ -Konzentration 6	Statuswert	DPST-9-8	2 Bytes	OUT
73	Externer Fühler - CO ₂ -Konzentration 7	Statuswert	DPST-9-8	2 Bytes	OUT
74	Externer Fühler - CO ₂ -Konzentration 8	Statuswert	DPST-9-8	2 Bytes	OUT
75	Externer Fühler - VOC-Konzentration 1	Statuswert	DPST-9-8	2 Bytes	OUT
76	Externer Fühler - VOC-Konzentration 2	Statuswert	DPST-9-8	2 Bytes	OUT
77	Externer Fühler - VOC-Konzentration 3	Statuswert	DPST-9-8	2 Bytes	OUT
78	Externer Fühler - VOC-Konzentration 4	Statuswert	DPST-9-8	2 Bytes	OUT
79	Externer Fühler - VOC-Konzentration 5	Statuswert	DPST-9-8	2 Bytes	OUT
80	Externer Fühler - VOC-Konzentration 6	Statuswert	DPST-9-8	2 Bytes	OUT
81	Externer Fühler - VOC-Konzentration 7	Statuswert	DPST-9-8	2 Bytes	OUT
82	Externer Fühler - VOC-Konzentration 8	Statuswert	DPST-9-8	2 Bytes	OUT

2.4 Parameter

Konfiguration		
Temperatur-/Feuchtefühler angeschlossen	Ja / Nein	
CO ₂ Fühler angeschlossen	Ja / Nein	
VOC Fühler angeschlossen	Ja / Nein	
Vorheizung vorhanden	Ja / Nein	
Nachheizung vorhanden	Ja / Nein	
Datenübertragung		
Delta Temperatur (K)	1, 2, 3, 4, 5	0x4610
Delta relative Feuchte (%)	1, 2, 5, 7, 10	0x4611
Delta CO ₂ -Konzentration (ppm)	100, 200, 400	0x4612
Delta VOC-Konzentration (ppm)	100, 200, 400	0x4613
Zyklische Übertragung – Übertragungszyklus (min)	Ja / Nein	
	1, 2, 5, 10, 15, 30	0x4614
Nach Reset der Busspannung auf Übertragung warten – Wartezeit (s)	Ja / Nein	
	30, 60	0x4615

2.5 Register

Gruppenobjekte		Struktur	Variablen		Anmerkung	
Nr.	Name	Nr.	Name	Type		
1	Lüftungsgerät - Lüfterstufe Soll	1	T_BTSystemPar	uint16_t	u16NewFanLevelFromLt	Bit 5...Bit 0 = nValueGo
2	Lüftungsgerät - Lüfterstufe Ist	1	T_BTSystemPar	uint16_t	u16NewFanLevelFromLt	nValueGo = Bit 5...Bit 0
3	Lüftungsgerät - Lüfterstufe Soll	1	T_BTSystemPar	uint16_t	u16NewFanLevelFromLt	Bit 5...Bit 0 = nValueGo*
4	Lüftungsgerät - Lüfterstufe Ist	1	T_BTSystemPar	uint16_t	u16NewFanLevelFromLt	nValueGo** = Bit 5...Bit 0
5	Lüftungsgerät - Automatik	1	T_BTSystemPar	uint16_t	u16NewFanLevelFromLt	Bit 7 = bValueGo
6	Lüftungsgerät - Automatik	1	T_BTSystemPar	uint16_t	u16NewFanLevelFromLt	bValueGo = Bit 7
11	Wochenprogramm "Lüftung" - Standard 1	15	T_ActivTzuVentProg	uint8_t	ActiveWzuProg	nValue = 0
12	Wochenprogramm "Lüftung" - Standard 2	15	T_ActivTzuVentProg	uint8_t	ActiveWzuProg	nValue = 1
13	Wochenprogramm "Lüftung" - Standard 3	15	T_ActivTzuVentProg	uint8_t	ActiveWzuProg	nValue = 2
14	Wochenprogramm "Lüftung" - Individuell 1	15	T_ActivTzuVentProg	uint8_t	ActiveWzuProg	nValue = 3
15	Wochenprogramm "Lüftung" - Individuell 2	15	T_ActivTzuVentProg	uint8_t	ActiveWzuProg	nValue = 4
16	Wochenprogramm "Lüftung" - Aus	15	T_ActivTzuVentProg	uint8_t	ActiveWzuProg	nValue = 5
17	Wochenprogramm "Lüftung" - Ein/Aus	15	T_ActivTzuVentProg	uint8_t	ActiveWzuProg	Ein (nValue! = 5) / Aus (nValue == 5)
18	Wochenprogramm "Lüftung" - Auswahl	15	T_ActivTzuVentProg	uint8_t	ActiveWzuProg	nValue = nValueGo [0..5]
19	Wochenprogramm "Lüftung" - Auswahl	15	T_ActivTzuVentProg	uint8_t	ActiveWzuProg	nValueGo = nValue [0..5]
20	Wochenprogramm "Nachheizung" - Standard 1	23	T_ActivTzuHeatProfil	uint16_t	ActiveWzuProg	nValue = 0
21	Wochenprogramm "Nachheizung" - Standard 2	23	T_ActivTzuHeatProfil	uint16_t	ActiveWzuProg	nValue = 1
22	Wochenprogramm "Nachheizung" - Feste Werte	23	T_ActivTzuHeatProfil	uint16_t	ActiveWzuProg	nValue = 2
23	Wochenprogramm "Nachheizung" - Individuell 1	23	T_ActivTzuHeatProfil	uint16_t	ActiveWzuProg	nValue = 3
24	Wochenprogramm "Nachheizung" - Individuell 2	23	T_ActivTzuHeatProfil	uint16_t	ActiveWzuProg	nValue = 4
25	Wochenprogramm "Nachheizung" - Aus	23	T_ActivTzuHeatProfil	uint16_t	ActiveWzuProg	nValue = 5
26	Wochenprogramm "Nachheizung" - Ein/Aus	23	T_ActivTzuHeatProfil	uint16_t	ActiveWzuProg	Ein (nValue! = 5) / Aus (nValue == 5)
27	Wochenprogramm "Nachheizung" - Auswahl	23	T_ActivTzuHeatProfil	uint16_t	ActiveWzuProg	nValue = nValueGo [0..5]
28	Wochenprogramm "Nachheizung" - Auswahl	23	T_ActivTzuHeatProfil	uint16_t	ActiveWzuProg	nValueGo = nValue [0..5]
31	Temperaturfühler - Außenluft	31	T_IntSensorTEMP	float	AussenLuftTemp	fValueGo = nValue
32	Temperaturfühler - Zuluft	31	T_IntSensorTEMP	float	ZuLuftTemp	fValueGo = nValue
33	Temperaturfühler - Abluft	31	T_IntSensorTEMP	float	AbLuftTemp	fValueGo = nValue
34	Temperaturfühler - Fortluft	31	T_IntSensorTEMP	float	FortLuftTemp	fValueGo = nValue
35	Temperaturfühler - Vorheizung "Kanal"	31	T_IntSensorTEMP	float	VhzKanalfühler	fValueGo = nValue
36	Temperaturfühler - Nachheizung "Kanal"	31	T_IntSensorTEMP	float	NhzKanalfühler	fValueGo = nValue
37	Temperaturfühler - Nachheizung "Rücklauf"	31	T_IntSensorTEMP	float	NhzRücklauffühler	fValueGo = nValue
38	Vorheizung - Ein/Aus	56	T_StatusVorheizung	uint8_t	VorheizungStatus	fValue = nValueGo
39	Vorheizung - Ein/Aus	56	T_StatusVorheizung	uint8_t	VorheizungStatus	fValueGo = nValue
40	Vorheizung - Betriebsstunden	53	T_BetrStdn	uint32_t	BetrMinVorheizung	nValueGo = (uint16_t)Value
41	Vorheizung - Heizleistung in Prozent	53	T_BetrStdn	uint32_t	BetrMinPercentVorheizung	nValueGo = (uint16_t)Value
42	Nachheizung - Betriebsstunden	53	T_BetrStdn	uint32_t	BetrMinNachheizung	nValueGo = (uint16_t)Value
43	Nachheizung - Heizleistung in Prozent	53	T_BetrStdn	uint32_t	BetrMinPercentNachheiz.	nValueGo = (uint16_t)Value
44	Filterwechsel - Restlaufzeit in Stunden	50	T_Filterwechsel	uint32_t	Restlaufzeit	nValueGo = (uint16_t)Value
51	Externer Fühler - Temperatur 1	32	T_ExtSensorTEMP	float	ValueTEMP[0]	
52	Externer Fühler - Temperatur 2	32	T_ExtSensorTEMP	float	ValueTEMP[1]	
53	Externer Fühler - Temperatur 3	32	T_ExtSensorTEMP	float	ValueTEMP[2]	
54	Externer Fühler - Temperatur 4	32	T_ExtSensorTEMP	float	ValueTEMP[3]	
55	Externer Fühler - Temperatur 5	32	T_ExtSensorTEMP	float	ValueTEMP[4]	
56	Externer Fühler - Temperatur 6	32	T_ExtSensorTEMP	float	ValueTEMP[5]	
57	Externer Fühler - Temperatur 7	32	T_ExtSensorTEMP	float	ValueTEMP[6]	
58	Externer Fühler - Temperatur 8	32	T_ExtSensorTEMP	float	ValueTEMP[7]	

Gruppenobjekte		Struktur		Variablen		Anmerkung
Nr.	Name	Nr.	Name	Typ	Name	
59	Externer Fühler - Relative Feuchte 1	34	T_ExtSensorRF	uint16_t	ValueRF[0]	
60	Externer Fühler - Relative Feuchte 2	34	T_ExtSensorRF	uint16_t	ValueRF[1]	
61	Externer Fühler - Relative Feuchte 3	34	T_ExtSensorRF	uint16_t	ValueRF[2]	
62	Externer Fühler - Relative Feuchte 4	34	T_ExtSensorRF	uint16_t	ValueRF[3]	
63	Externer Fühler - Relative Feuchte 5	34	T_ExtSensorRF	uint16_t	ValueRF[4]	
64	Externer Fühler - Relative Feuchte 6	34	T_ExtSensorRF	uint16_t	ValueRF[5]	
65	Externer Fühler - Relative Feuchte 7	34	T_ExtSensorRF	uint16_t	ValueRF[6]	
66	Externer Fühler - Relative Feuchte 8	34	T_ExtSensorRF	uint16_t	ValueRF[7]	
67	Externer Fühler - CO ₂ -Konzentration 1	33	T_ExtSensorCO2	uint16_t	ValueCO2[0]	
68	Externer Fühler - CO ₂ -Konzentration 2	33	T_ExtSensorCO2	uint16_t	ValueCO2[1]	
69	Externer Fühler - CO ₂ -Konzentration 3	33	T_ExtSensorCO2	uint16_t	ValueCO2[2]	
70	Externer Fühler - CO ₂ -Konzentration 4	33	T_ExtSensorCO2	uint16_t	ValueCO2[3]	
71	Externer Fühler - CO ₂ -Konzentration 5	33	T_ExtSensorCO2	uint16_t	ValueCO2[4]	
72	Externer Fühler - CO ₂ -Konzentration 6	33	T_ExtSensorCO2	uint16_t	ValueCO2[5]	
73	Externer Fühler - CO ₂ -Konzentration 7	33	T_ExtSensorCO2	uint16_t	ValueCO2[6]	
74	Externer Fühler - CO ₂ -Konzentration 8	33	T_ExtSensorCO2	uint16_t	ValueCO2[7]	
75	Externer Fühler - VOC-Konzentration 1	35	T_ExtSensorVOC	uint16_t	ValueVOC[0]	
76	Externer Fühler - VOC-Konzentration 2	35	T_ExtSensorVOC	uint16_t	ValueVOC[1]	
77	Externer Fühler - VOC-Konzentration 3	35	T_ExtSensorVOC	uint16_t	ValueVOC[2]	
78	Externer Fühler - VOC-Konzentration 4	35	T_ExtSensorVOC	uint16_t	ValueVOC[3]	
79	Externer Fühler - VOC-Konzentration 5	35	T_ExtSensorVOC	uint16_t	ValueVOC[4]	
80	Externer Fühler - VOC-Konzentration 6	35	T_ExtSensorVOC	uint16_t	ValueVOC[5]	
81	Externer Fühler - VOC-Konzentration 7	35	T_ExtSensorVOC	uint16_t	ValueVOC[6]	
82	Externer Fühler - VOC-Konzentration 8	35	T_ExtSensorVOC	uint16_t	ValueVOC[7]	

*** IN**

0% - 19% = Lüfterstufe 0
 20% - 39% = Lüfterstufe 1
 40% - 59% = Lüfterstufe 2
 60% - 79% = Lüfterstufe 3
 80% - 100% = Lüfterstufe 4

**** OUT**

Lüfterstufe 0 = 0%
 Lüfterstufe 1 = 25%
 Lüfterstufe 2 = 50%
 Lüfterstufe 3 = 75%
 Lüfterstufe 4 = 100%



Notizen:

A series of horizontal lines providing space for notes.



Alle Abbildungen ohne Gewähr
Als Referenz am Gerät griffbereit aufbewahren!

Druckschrift-Nr. 85 834/09.14

www.heliosventilatoren.de

Service und Information

D HELIOS Ventilatoren GmbH + Co KG · Lupfenstraße 8 · 78056 VS-Schwenningen
CH HELIOS Ventilatoren AG · Tannstraße 4 · 8112 Otelfingen
A HELIOS Ventilatoren · Postfach 854 · Siemensstraße 15 · 6023 Innsbruck

F HELIOS Ventilateurs · Le Carré des Aviateurs · 157 avenue Charles Floquet · 93155 Le Blanc Mesnil Cedex
GB HELIOS Ventilation Systems Ltd. · 5 Crown Gate · Wyncolls Road · Severalls Industrial Park · Colchester · Essex · CO4 9HZ

Helios Ventilatoren

INSTALLATION AND OPERATING INSTRUCTIONS NO. 85 834

UK



CE

KNX/EIB module

KWL-KNX

Allows the connection of the KWL ventilation unit to a KNX/EIB central building control system.



**Helios Ventilatoren
INSTALLATION AND OPERATING INSTRUCTIONS****Table of contents**

CHAPTER 1. GENERAL INSTALLATION AND OPERATING INSTRUCTIONS	Page 1
1.0 Important information	Page 1
1.1 Warning and safety instructions	Page 1
1.2 Warranty claims – exclusion of liability	Page 1
1.3 Certificates - guidelines	Page 1
1.4 Receipt	Page 1
1.5 Application	Page 1
1.6 Functions	Page 1
1.7 Technical data	Page 1
1.8 EMC requirements	Page 2
1.9 General information	Page 2
1.10 External connection options	Page 2
CHAPTER 2. INSTALLATION/ASSEMBLY	Page 2
2.0 Installation/assembly	Page 2
2.1 Electrical connection	Page 2
2.2 Programming via ETS software	Page 3
2.3 Group objects	Page 4
2.4 Parameters	Page 5
2.5 Register	Page 6

CHAPTER 1

GENERAL INSTALLATION AND OPERATING INSTRUCTIONS

1.0 Important information

In order to ensure complete and effective operation and for your own safety, all of the following instructions should be read carefully and observed. The relevant national standards, safety regulations and instructions (e.g. DIN EN VDE 0100) as well as the technical connection conditions of the energy supply company must be observed and applied. Keep the operating instructions close to the unit for easy reference.



1.1 Warning and safety instructions

The accompanying symbol is a safety-relevant prominent warning symbol. All safety regulations and/or symbols must be absolutely adhered to, so that any dangerous situation is avoided.

1.2 Warranty claims – exclusion of liability

Our warranty shall not apply if the following instructions are not observed. The same applies for liability claims against the manufacturer.

The use of accessories, which are not recommended or offered by Helios, is not permitted. Any damage that may occur is not liable for warranty.

1.3 Certificates - guidelines

If the product is installed correctly and used to its intended purpose, it conforms to all applicable CE standards at its date of manufacture.

NOTE 

1.4 Receipt

The delivery contains the KNX/EIB module: **KWL-KNX**

Please check delivery immediately on receipt for accuracy and damage. If damaged, please notify the carrier immediately. In case of delayed notification, any possible claim may be void.

1.5 Application

KWL-KNX works like any other ventilation unit controller. Regardless of whether the command is sent from the controller or the KNX/EIB module, the last received command will remain valid.

Other controllers (accessories), e.g. CO₂ sensor (KWL-CO₂), VOC sensor (KWL-VOC) and humidity sensor (KWL-FTF), can be connected to the ventilation unit to control the ventilation level. The accessory components (sensors) of the ventilation unit are connected to the unit terminal box, not the EIB-Bus. For example, the ventilation unit can be switched on and off with the required activation delay with an EIB-capable presence sensor.

Please read the device-dependent information in the technical instructions for the ventilation unit!
IMPORTANT: Parameters cannot be transferred for functions which are not included in the KWL EC ventilation units (e.g. auxiliary heater). Any use other than the intended use is not admissible!

ATTENTION 

1.6 Functions

Programming button for KNX/EIB

- Lern LED (red)

- LED display (green) for KNX connection and communication

1.7 Technical data

KWL-KNX

Supply voltage

Current consumption KWL-KNX

Power consumption (auxiliary)

Operating temperature

Dimensions (measurements mm)

Casing

Protection category

Weight approx. **45 g**

Connections

Interference immunity (Surge)

Interference immunity (Burst)

Software

Ref. No. 4275

12 - 24 V DC ± 10 %

5 mA

> 200 mW

0 to 40° C

Casing 90 x 17 x 58 mm (height x width x depth)
series installation, installation width 1 TE (18 mm)

Plastic

IP 20

- KNX connection terminal

- RS-485 interface with auxiliary voltage

- Screw terminal, 4-pole

4 kV, DIN EN 61000-4-5, degree of severity X

4 kV, DIN EN 61000-4-4, degree of severity X

The ETS software is available to download using the following link
http://www.heliosventilatoren.de/software/helios_kwl-knx_2014_09_03.zip

1.8 EMC requirements

Complies with EMC guideline 2004/108/EC; EN 50090-2-2 and EN 50491-5-2

1.9 General information

Helios ventilation units KWL EC... can be connected to a KNX-Bus (see also circuit diagram SS-1076) by means of an additional module KWL-KNX (a EIB-RS485 Gateway). The KWL-KNX provides condition data from the ventilation unit, such as the status of the fans or readings from temperature sensors and carbon dioxide sensors. Furthermore, the ventilation unit can be activated in different operating modes. In addition, setting values e.g. for the supply air temperature can be entered.

The KNX/EIB module allows the timing control and presence control of the ventilation unit, as well as the execution of different control programmes.

1.10 External connection options

The following Helios ventilation units with easyControls and components can be connected:

– Connection via RS 485/ModBus

KWL EC ventilation units of the following types:

Compact units

KWL EC 200 W R/L
 KWL EC 200 W ET R/L
 KWL EC 270 W R/L
 KWL EC 270 W ET R/L
 KWL EC 300 W R/L
 KWL EC 300 W ET R/L
 KWL EC 370 W R/L
 KWL EC 370 W ET R/L
 KWL EC 500 W R/L
 KWL EC 500 W ET R/L

Ceiling units

KWL EC 220 D R/L
 KWL EC 340 D R/L

– Connection via ModBus

Helios accessory components of the following types:

- Extension module **KWL-EM**
- Comfort controller **KWL-BEC**
- Humidity sensor **KWL-FTF**
- Mixed gas sensor **KWL-VOC**
- CO₂ sensor **KWL-CO₂**
- Pressure sensor triple output
- Pressure sensor quintuple-output
- KNX/EIB module
- Basic module (slave devices)

CHAPTER 2**INSTALLATION/ASSEMBLY****WARNING ****2.0 Installation/assembly**

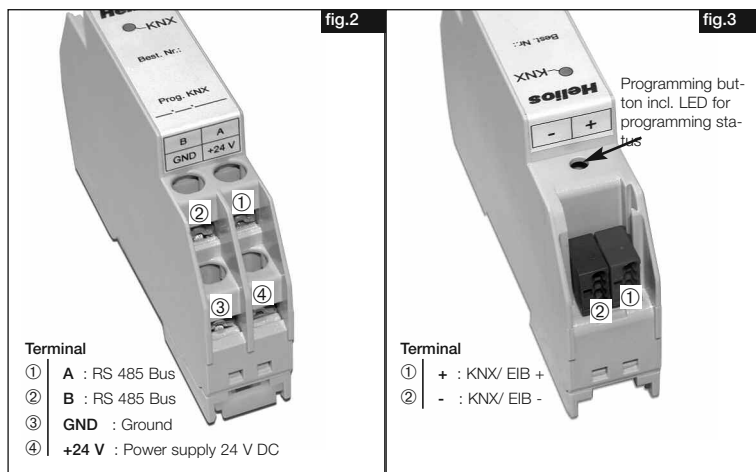
The KWL-KNX is intended for top hat rail mounting in the switch cabinet. E.g. a JY(ST)Y 2x2x0.6 mm² + 0.5 mm² cable is used for the cabling between the KWL ventilation unit and module.

2.1  Electrical connection

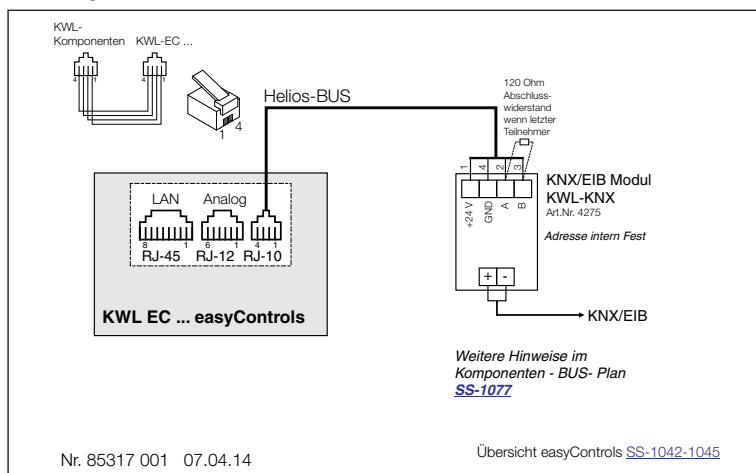
The unit must be isolated from the mains power supply before all maintenance and installation work! The electrical connection may only be carried out by an authorised electrician according to the connection diagrams. The relevant standards, safety regulations (e.g. DIN VDE 0100), as well as the technical connection conditions of energy suppliers are to be adhered to.

- The supply voltage is connected to the terminals at the bottom of the casing **GND / +24 V** (fig.2, Pos. ③,④).
 In addition, the 485-Bus connection to the ventilation unit is established via the terminals Pos. ①,② **A / B** (fig.2).
- The EIB cable is connected to the top EIB connectors **+ / -** (fig.3, Pos. ①,②).

KWL-KNX connection terminals



Circuit diagram SS-1076



2.2 Programming via ETS software

The ETS (Engineering Tool Software) is a manufacturer-independent software tool for planning and configuring intelligent home and building control systems with the KNX system.

Software version ETS4 is required as a minimum, as otherwise the various datapoint types will not be available!

IMPORTANT

IMPORTANT

The KWL EC ventilation unit must have **software version 2.03** as a minimum.

Upgrading takes place via the Helios control concept easyControls (see instructions no. 82237: *Adjustment and starting up – easyControls*).

Using the web browser interface, press the button "Upgrade software now" in the "Initial start-up" menu to upgrade versions. The upgrade involves the firmware on the motherboard, as well as the accessory components (KWL-EM, KWL-BEC, KWL-CO₂, KWL-VOC and KWL-FTF) and all page contents.

2.3 Group objects

No.	Name	Function	DTP	Length	Direction
1	Ventilation unit - Fan stage Target	Setpoint	DPST-5-10	1 Byte	IN
2	Ventilation unit - Fan stage Actual	Status value	DPST-5-10	1 Byte	OUT
3	Ventilation unit - Fan stage Target	Percent value	DPST-5-1	1 Byte	IN
4	Ventilation unit - Fan stage Actual	Status percent	DPST-5-1	1 Byte	OUT
5	Ventilation unit - Automatic	Switch	DPST-1-1	1 Bit	IN
6	Ventilation unit - Automatic	Status	DPST-1-1	1 Bit	OUT
11	Weekly programme "ventilation" - Standard 1	Activate	DPST-1-17	1 Bit	IN
12	Weekly programme "ventilation" - Standard 2	Activate	DPST-1-17	1 Bit	IN
13	Weekly programme "ventilation" - Standard 3	Activate	DPST-1-17	1 Bit	IN
14	Weekly programme "ventilation" - Individual 1	Activate	DPST-1-17	1 Bit	IN
15	Weekly programme "ventilation" - Individual 2	Activate	DPST-1-17	1 Bit	IN
16	Weekly programme "ventilation" - Off	Activate	DPST-1-17	1 Bit	IN
17	Weekly programme "ventilation" - On/Off	Status	DPST-1-1	1 Bit	OUT
18	Weekly programme "ventilation" - Selection	Setpoint	non DPST	1 Byte	OUT
19	Weekly programme "ventilation" - Selection	Status value	non DPST	1 Byte	OUT
20	Weekly programme "aux. heater" - Standard 1	Activate	DPST-1-17	1 Bit	IN
21	Weekly programme "aux. heater" - Standard 2	Activate	DPST-1-17	1 Bit	IN
22	Weekly programme "aux. heater" - Fixed value	Activate	DPST-1-17	1 Bit	IN
23	Weekly programme "aux. heater" - Individual 1	Activate	DPST-1-17	1 Bit	IN
24	Weekly programme "aux. heater" - Individual 2	Activate	DPST-1-17	1 Bit	IN
25	Weekly programme "aux. heater" - Off	Activate	DPST-1-17	1 Bit	IN
26	Weekly programme "aux. heater" - On/Off	Status	DPST-1-1	1 Bit	OUT
27	Weekly programme "aux. heater" - Selection	Setpoint	non DPST	1 Byte	IN
28	Weekly programme "aux. heater" - Selection	Status value	non DPST	1 Byte	OUT
31	Temperature sensor - Outside air	Status value	DPST-9-1	2 Bytes	OUT
32	Temperature sensor - Supply air	Status value	DPST-9-1	2 Bytes	OUT
33	Temperature sensor - Extract air	Status value	DPST-9-1	2 Bytes	OUT
34	Temperature sensor - Outgoing air	Status value	DPST-9-1	2 Bytes	OUT
35	Temperature sensor - Pre-heater "channel"	Status value	DPST-9-9	2 Bytes	OUT
36	Temperature sensor - Auxiliary heater "channel"	Status value	DPST-9-1	2 Bytes	OUT
37	Temperature sensor - Auxiliary heater "return"	Status value	DPST-9-1	2 Bytes	OUT
38	Pre-heater - On/Off	Switch	DPST-1-1	1 Bit	IN
39	Pre-heater - On/Off	Status	DPST-1-1	1 Bit	OUT
40	Pre-heater - Operating hours	Status value	DPST-7-7	2 Bytes	OUT
41	Pre-heater - Heat performance in percent	Status value	DPST-5-1	1 Bytes	OUT
42	Auxiliary heater - Operating hours	Status value	DPST-7-7	2 Bytes	OUT
43	Auxiliary heater - Heat performance in percent	Status value	DPST-5-1	1 Bytes	OUT
44	Filter change - Residual duration in hours	Status value	DPST-7-7	2 Bytes	OUT
51	External sensor - Temperature 1	Status value	DPST-9-1	2 Bytes	OUT
52	External sensor - Temperature 2	Status value	DPST-9-1	2 Bytes	OUT
53	External sensor - Temperature 3	Status value	DPST-9-1	2 Bytes	OUT
54	External sensor - Temperature 4	Status value	DPST-9-1	2 Bytes	OUT
55	External sensor - Temperature 5	Status value	DPST-9-1	2 Bytes	OUT
56	External sensor - Temperature 6	Status value	DPST-9-1	2 Bytes	OUT
57	External sensor - Temperature 7	Status value	DPST-9-1	2 Bytes	OUT
58	External sensor - Temperature 8	Status value	DPST-9-1	2 Bytes	OUT

No.	Name	Function	DTP	Length	Direction
59	External sensor - Relative humidity 1	Status value	DPST-9-7	2 Bytes	OUT
60	External sensor - Relative humidity 2	Status value	DPST-9-7	2 Bytes	OUT
61	External sensor - Relative humidity 3	Status value	DPST-9-7	2 Bytes	OUT
62	External sensor - Relative humidity 4	Status value	DPST-9-7	2 Bytes	OUT
63	External sensor - Relative humidity 5	Status value	DPST-9-7	2 Bytes	OUT
64	External sensor - Relative humidity 6	Status value	DPST-9-7	2 Bytes	OUT
65	External sensor - Relative humidity 7	Status value	DPST-9-7	2 Bytes	OUT
66	External sensor - Relative humidity 8	Status value	DPST-9-7	2 Bytes	OUT
67	External sensor - CO ₂ concentration 1	Status value	DPST-9-8	2 Bytes	OUT
68	External sensor - CO ₂ concentration 2	Status value	DPST-9-8	2 Bytes	OUT
69	External sensor - CO ₂ concentration 3	Status value	DPST-9-8	2 Bytes	OUT
70	External sensor - CO ₂ concentration 4	Status value	DPST-9-8	2 Bytes	OUT
71	External sensor - CO ₂ concentration 5	Status value	DPST-9-8	2 Bytes	OUT
72	External sensor - CO ₂ concentration 6	Status value	DPST-9-8	2 Bytes	OUT
73	External sensor - CO ₂ concentration 7	Status value	DPST-9-8	2 Bytes	OUT
74	External sensor - CO ₂ concentration 8	Status value	DPST-9-8	2 Bytes	OUT
75	External sensor - Mixed gas concentration 1	Status value	DPST-9-8	2 Bytes	OUT
76	External sensor - Mixed gas concentration 2	Status value	DPST-9-8	2 Bytes	OUT
77	External sensor - Mixed gas concentration 3	Status value	DPST-9-8	2 Bytes	OUT
78	External sensor - Mixed gas concentration 4	Status value	DPST-9-8	2 Bytes	OUT
79	External sensor - Mixed gas concentration 5	Status value	DPST-9-8	2 Bytes	OUT
80	External sensor - Mixed gas concentration 6	Status value	DPST-9-8	2 Bytes	OUT
81	External sensor - Mixed gas concentration 7	Status value	DPST-9-8	2 Bytes	OUT
82	External sensor - Mixed gas concentration 8	Status value	DPST-9-8	2 Bytes	OUT

2.4 Parameters

Configuration		
Temperature/humidity sensor connected	Yes / No	
CO ₂ sensor connected	Yes / No	
Mixed gas sensor connected	Yes / No	
Pre-heater available	Yes / No	
Auxiliary heater available	Yes / No	
Data transfer		
Delta Temperature (K)	1, 2, 3, 4, 5	0x4610
Delta relative humidity (%)	1, 2, 5, 7, 10	0x4611
Delta CO ₂ concentration (ppm)	100, 200, 400	0x4612
Delta Mixed gas concentration (ppm)	100, 200, 400	0x4613
Cyclical transfer	Yes / No	
– Transfer cycle (min)	1, 2, 5, 10, 15, 30	0x4614
Wait for transfer after resetting the bus voltage	Yes / No	
– Wait time (s)	30, 60	0x4615

2.5 Register

Group objects		Structure		Variables		Comment	
No.	Name	No.	Name	Type	Name		
1	Ventilation unit - Fan stage Target	1	T_BTSystemPar	uint16_t	u16NewFanLevelFromLt	Bit 5...Bit 0	= nValueGo
2	Ventilation unit - Fan stage Actual	1	T_BTSystemPar	uint16_t	u16NewFanLevelFromLt	nValueGo	= Bit 5...Bit 0
3	Ventilation unit - Fan stage Target	1	T_BTSystemPar	uint16_t	u16NewFanLevelFromLt	Bit 5...Bit 0	= nValueGo*
4	Ventilation unit - Fan stage Actual	1	T_BTSystemPar	uint16_t	u16NewFanLevelFromLt	nValueGo**	= Bit 5...Bit 0
5	Ventilation unit - Automatic	1	T_BTSystemPar	uint16_t	u16NewFanLevelFromLt	Bit 7	= bValueGo
6	Ventilation unit - Automatic	1	T_BTSystemPar	uint16_t	u16NewFanLevelFromLt	bValueGo	= Bit 7
11	Weekly programme "ventilation" - Standard 1	15	T_ActivTzuVentProg	uint8_t	ActiveWzuProg	nValue	= 0
12	Weekly programme "ventilation" - Standard 2	15	T_ActivTzuVentProg	uint8_t	ActiveWzuProg	nValue	= 1
13	Weekly programme "ventilation" - Standard 3	15	T_ActivTzuVentProg	uint8_t	ActiveWzuProg	nValue	= 2
14	Weekly programme "ventilation" - Individual 1	15	T_ActivTzuVentProg	uint8_t	ActiveWzuProg	nValue	= 3
15	Weekly programme "ventilation" - Individual 2	15	T_ActivTzuVentProg	uint8_t	ActiveWzuProg	nValue	= 4
16	Weekly programme "ventilation" - Off	15	T_ActivTzuVentProg	uint8_t	ActiveWzuProg	nValue	= 5
17	Weekly programme "ventilation" - On/Off	15	T_ActivTzuVentProg	uint8_t	ActiveWzuProg	Ein (nValue)	= 5) / Aus (nValue == 5)
18	Weekly programme "ventilation" - Selection	15	T_ActivTzuVentProg	uint8_t	ActiveWzuProg	nValue	= nValueGo [0..5]
19	Weekly programme "ventilation" - Selection	15	T_ActivTzuVentProg	uint8_t	ActiveWzuProg	nValueGo	= nValue [0..5]
20	Weekly programme "aux. heater" - Standard 1	23	T_ActivTzuHeatProfil	uint16_t	ActiveWzuProg	nValue	= 0
21	Weekly programme "aux. heater" - Standard 2	23	T_ActivTzuHeatProfil	uint16_t	ActiveWzuProg	nValue	= 1
22	Weekly programme "aux. heater" - Fixed value	23	T_ActivTzuHeatProfil	uint16_t	ActiveWzuProg	nValue	= 2
23	Weekly programme "aux. heater" - Individual 1	23	T_ActivTzuHeatProfil	uint16_t	ActiveWzuProg	nValue	= 3
24	Weekly programme "aux. heater" - Individual 2	23	T_ActivTzuHeatProfil	uint16_t	ActiveWzuProg	nValue	= 4
25	Weekly programme "aux. heater" - Off	23	T_ActivTzuHeatProfil	uint16_t	ActiveWzuProg	nValue	= 5
26	Weekly programme "aux. heater" - On/Off	23	T_ActivTzuHeatProfil	uint16_t	ActiveWzuProg	Ein (nValue)	= 5) / Aus (nValue == 5)
27	Weekly programme "aux. heater" - Selection	23	T_ActivTzuHeatProfil	uint16_t	ActiveWzuProg	nValue	= nValueGo [0..5]
28	Weekly programme "aux. heater" - Selection	23	T_ActivTzuHeatProfil	uint16_t	ActiveWzuProg	nValueGo	= nValue [0..5]
31	Temperature sensor - Outside air	31	T_IntSensorTEMP	float	AussenLuftTemp	fValueGo	= nValue
32	Temperature sensor - Supply air	31	T_IntSensorTEMP	float	ZuLuftTemp	fValueGo	= nValue
33	Temperature sensor - Extract air	31	T_IntSensorTEMP	float	AbLuftTemp	fValueGo	= nValue
34	Temperature sensor - Outgoing air	31	T_IntSensorTEMP	float	FortLuftTemp	fValueGo	= nValue
35	Temperature sensor - Pre-heater "channel"	31	T_IntSensorTEMP	float	VhzKanalfühler	fValueGo	= nValue
36	Temperature sensor - Auxiliary heater "channel"	31	T_IntSensorTEMP	float	NhzKanalfühler	fValueGo	= nValue
37	Temperature sensor - Auxiliary heater "return"	31	T_IntSensorTEMP	float	NhzRücklauffühler	fValueGo	= nValue
38	Pre-heater - On/Off	56	T_StatusVorheizung	uint8_t	VorheizungStatus	fValue	= nValueGo
39	Pre-heater - On/Off	56	T_StatusVorheizung	uint8_t	VorheizungStatus	fValueGo	= nValue
40	Pre-heater - Operating hours	53	T_BetrStdn	uint32_t	BetrMinVorheizung	nValueGo	= (uint16_t)Value
41	Pre-heater - Heat performance in percent	53	T_BetrStdn	uint32_t	BetrMinPercentVorheizung	nValueGo	= (uint16_t)Value
42	Auxiliary heater - Operating hours	53	T_BetrStdn	uint32_t	BetrMinNachheizung	nValueGo	= (uint16_t)Value
43	Auxiliary heater - Heat performance in percent	53	T_BetrStdn	uint32_t	BetrMinPercentNachheiz.	nValueGo	= (uint16_t)Value
44	Filter change - Residual duration in hours	50	T_Filterwechsel	uint32_t	Restlaufzeit	nValueGo	= (uint16_t)Value
51	External sensor - Temperature 1	32	T_ExtSensorTEMP	float	ValueTEMP[0]		
52	External sensor - Temperature 2	32	T_ExtSensorTEMP	float	ValueTEMP[1]		
53	External sensor - Temperature 3	32	T_ExtSensorTEMP	float	ValueTEMP[2]		
54	External sensor - Temperature 4	32	T_ExtSensorTEMP	float	ValueTEMP[3]		
55	External sensor - Temperature 5	32	T_ExtSensorTEMP	float	ValueTEMP[4]		
56	External sensor - Temperature 6	32	T_ExtSensorTEMP	float	ValueTEMP[5]		
57	External sensor - Temperature 7	32	T_ExtSensorTEMP	float	ValueTEMP[6]		
58	External sensor - Temperature 8	32	T_ExtSensorTEMP	float	ValueTEMP[7]		

Group objects		Structure		Variables		Comment
No.	Name	No.	Name	Type	Name	
59	External sensor - Relative humidity 1	34	T_ExtSensorRF	uint16_t	ValueRF[0]	
60	External sensor - Relative humidity 2	34	T_ExtSensorRF	uint16_t	ValueRF[1]	
61	External sensor - Relative humidity 3	34	T_ExtSensorRF	uint16_t	ValueRF[2]	
62	External sensor - Relative humidity 4	34	T_ExtSensorRF	uint16_t	ValueRF[3]	
63	External sensor - Relative humidity 5	34	T_ExtSensorRF	uint16_t	ValueRF[4]	
64	External sensor - Relative humidity 6	34	T_ExtSensorRF	uint16_t	ValueRF[5]	
65	External sensor - Relative humidity 7	34	T_ExtSensorRF	uint16_t	ValueRF[6]	
66	External sensor - Relative humidity 8	34	T_ExtSensorRF	uint16_t	ValueRF[7]	
67	External sensor - CO ₂ concentration 1	33	T_ExtSensorCO2	uint16_t	ValueCO2[0]	
68	External sensor - CO ₂ concentration 2	33	T_ExtSensorCO2	uint16_t	ValueCO2[1]	
69	External sensor - CO ₂ concentration 3	33	T_ExtSensorCO2	uint16_t	ValueCO2[2]	
70	External sensor - CO ₂ concentration 4	33	T_ExtSensorCO2	uint16_t	ValueCO2[3]	
71	External sensor - CO ₂ concentration 5	33	T_ExtSensorCO2	uint16_t	ValueCO2[4]	
72	External sensor - CO ₂ concentration 6	33	T_ExtSensorCO2	uint16_t	ValueCO2[5]	
73	External sensor - CO ₂ concentration 7	33	T_ExtSensorCO2	uint16_t	ValueCO2[6]	
74	External sensor - CO ₂ concentration 8	33	T_ExtSensorCO2	uint16_t	ValueCO2[7]	
75	External sensor - Mixed gas concentration 1	35	T_ExtSensorVOC	uint16_t	ValueVOC[0]	
76	External sensor - Mixed gas concentration 2	35	T_ExtSensorVOC	uint16_t	ValueVOC[1]	
77	External sensor - Mixed gas concentration 3	35	T_ExtSensorVOC	uint16_t	ValueVOC[2]	
78	External sensor - Mixed gas concentration 4	35	T_ExtSensorVOC	uint16_t	ValueVOC[3]	
79	External sensor - Mixed gas concentration 5	35	T_ExtSensorVOC	uint16_t	ValueVOC[4]	
80	External sensor - Mixed gas concentration 6	35	T_ExtSensorVOC	uint16_t	ValueVOC[5]	
81	External sensor - Mixed gas concentration 7	35	T_ExtSensorVOC	uint16_t	ValueVOC[6]	
82	External sensor - Mixed gas concentration 8	35	T_ExtSensorVOC	uint16_t	ValueVOC[7]	

*** IN**

0% - 19% = Fan stage 0
 20% - 39% = Fan stage 1
 40% - 59% = Fan stage 2
 60% - 79% = Fan stage 3
 80% - 100% = Fan stage 4

**** OUT**

Fan stage 0 = 0%
 Fan stage 1 = 25%
 Fan stage 2 = 50%
 Fan stage 3 = 75%
 Fan stage 4 = 100%



Notes:



All illustrations are without warranty!
Please keep this manual for reference with the unit!

Print-No. 85 834/09.14

www.heliosventilatoren.de

Service and Information

D HELIOS Ventilatoren GmbH + Co KG · Lupfenstraße 8 · 78056 VS-Schwenningen

CH HELIOS Ventilatoren AG · Tannstraße 4 · 8112 Otelfingen

A HELIOS Ventilatoren · Postfach 854 · Siemensstraße 15 · 6023 Innsbruck

F HELIOS Ventilateurs · Le Carré des Aviateurs · 157 avenue Charles Floquet · 93155 Le Blanc Mesnil Cedex

GB HELIOS Ventilation Systems Ltd. · 5 Crown Gate · Wyncollis Road · Severalls Industrial Park · Colchester · Essex · CO4 9HZ



Module KNX/EIB

KWL-KNX

Pour le raccordement d'une centrale KWL
au système domotique KNX/EIB

**Helios Ventilateurs
NOTICE DE MONTAGE ET D'UTILISATION****Sommaire**

CHAPITRE 1. INFORMATIONS GÉNÉRALES DE MONTAGE ET D'UTILISATION	Page 1
1.0 Informations importantes	Page 1
1.1 Précautions et consignes de sécurité	Page 1
1.2 Garanties - Réserves du constructeur	Page 1
1.3 Réglementations – Normes	Page 1
1.4 Réception de la marchandise	Page 1
1.5 Domaines d'utilisation	Page 1
1.6 Fonctions	Page 1
1.7 Données techniques	Page 1
1.8 Exigences EMV	Page 2
1.9 Généralités	Page 2
1.10 Possibilités de raccordement externe	Page 2
CHAPITRE 2. INSTALLATION/MONTAGE	Page 2
2.0 Installation/Montage	Page 2
2.1 Raccordement électrique	Page 2
2.2 Programmation via logiciel ETS	Page 3
2.3 Groupes objets	Page 4
2.4 Paramètres	Page 5
2.5 Registre	Page 6

CHAPITRE 1

INFORMATIONS GÉNÉRALES DE MONTAGE ET D'UTILISATION

1.0 Informations importantes

Il est important de bien lire et de respecter toutes les consignes suivantes pour le bon fonctionnement du module et la sécurité des utilisateurs. Les normes et réglementations nationales sont à respecter. Conserver le document comme référence.



1.1 Précautions et consignes de sécurité

Le symbole ci-contre indique une consigne de sécurité. Toutes les consignes et symboles doivent être impérativement respectés afin d'éviter tout danger.

1.2 Garanties - Réserves constructeur

Toute demande de remplacement ou de réparation à titre gratuit sera déclinée en cas de non-respect des indications contenues dans la notice. L'utilisation d'accessoires, non fournis, non conseillés ou non proposés par Helios, est interdite. Si ces consignes ne sont pas respectées, la garantie s'annule. Idem pour les réserves constructeur.

1.3 Règlements - Normes

Cet appareil est conforme aux directives CE en vigueur le jour de sa fabrication et sous réserve d'une utilisation appropriée.

NOTE

1.4 Réception de la marchandise

La livraison comprend le module KNX/EIB : **KWL-KNX**.
Dès réception, vérifier l'état et la conformité du matériel commandé. En cas d'avarie, des réserves doivent être portées sur le bordereau du transporteur. Elles doivent être précises, significatives, complètes et confirmées par lettre recommandée au transporteur. Attention, le non-respect de ces procédures peut entraîner le rejet de la réclamation.

1.5 Domaines d'utilisation

Le module KWL-KNX fonctionne comme n'importe quel composant de l'appareil. Seul le dernier ordre reçu par la centrale est pris en compte, qu'il provienne d'une commande à distance ou du module KNX/EIB. Plusieurs sondes (accessoire) peuvent être raccordées à l'appareil - sonde CO₂ (KWL-CO₂), sonde COV (KWL-VOC) et sonde hygrométrique (KWL-FTF) - afin de réguler les débits d'air. Les sondes de l'appareil se raccordent au boîtier et non au BUS EIB. Avec un détecteur de présence EIB, la centrale peut être allumée ou éteinte selon une programmation horaire.

Lire les données relatives au raccordement technique de l'appareil !

ATTENTION

IMPORTANT : aucun paramètre ne peut être transmis pour les fonctions non prises en compte (par ex. registre chauffage) par les appareils KWL EC. Toute autre utilisation n'est pas permise !

1.6 Fonctions

Touche de programmation pour KNX/EIB
- DEL (diode électroluminescente) d'apprentissage (rouge)
- DEL d'affichage (vert) pour connexion KNX et communication

1.7 Données techniques

<u>KWL-KNX</u>	Réf. N° 4275
Tension	12-24 V DC ± 10 %
Consommation électrique KWL-KNX	5 mA
Puissance max. (tension auxiliaire)	>200 mW
Plage de température d'utilisation	0 à 40 °C
Dimensions (dim en mm)	Boîtier 90x17x58 mm (hauteur x largeur x profondeur)
	Montage sur rail DIN, largeur 1 TE (18 mm)
Boîtier	Synthétique
Indice de protection	IP 20
Poids approx.	45 g
Raccordements	- Borne de raccordement KNX - Passerelle RS-485 avec tension auxiliaire - Borne à vis, 4 pôles
Antiparasitage (Surge)	4 kV, DIN EN 61000-4-5, degré X
Antiparasitage (Burst)	4 kV, DIN EN 61000-4-4, degré X
Logiciel	Le logiciel ETS est téléchargeable via ce lien : http://www.heliosventilatoren.de/software/helios_kwl-knx_2014_09_03.zip

1.8 Exigences EMV

Répond aux directives EMV 2004/108/EG; EN 50090-2-2 et EN 50491-5-2.

1.9 Généralités

Les centrales Helios KWL EC... peuvent être raccordées à un BUS KNX via le module KWL-KNX (passerelle EIB-RS485) (voir schéma SS-1076). Le module KWL-KNX indique l'état de fonctionnement de la centrale (statut des ventilateurs) ou les valeurs des sondes de température, de monoxyde de carbone, etc. De plus, les centrales peuvent être connectées sur différents modes de fonctionnement. Les valeurs de réglages (température de soufflage, etc.) peuvent également être données.

Le module KNX/EIB permet de contrôler la centrale via programmation horaire ou par détecteur de présence ou encore programme de surveillance.

1.10 Possibilités de raccordement externe

Les centrales et composants externes de ventilation easyControls suivants peuvent être raccordés :

- Raccordement via MODBUS/RS 485

Centrales KWL EC des modèles suivants :

Centrales murales

KWL EC 200 W R/L
KWL EC 200 W ET R/L
KWL EC 270 W R/L
KWL EC 270 W ET R/L
KWL EC 300 W R/L
KWL EC 300 W ET R/L
KWL EC 370 W R/L
KWL EC 370 W ET R/L
KWL EC 500 W R/L
KWL EC 500 W ET R/L

Centrales plafonnères

KWL EC 220 D R/L
KWL EC 340 D R/L

- Raccordement via MODBUS

Accessoires Helios des modèles suivants :

- Module d'extension **KWL-EM**
- Commande à distance **KWL-BEC**
- Sonde hygrométrique **KWL-FTF**
- Sonde COV **KWL-VOC**
- Sonde CO₂ **KWL-CO₂**
- Capteur de pression

CHAPITRE 2**INSTALLATION/MONTAGE****2.0 Installation/Montage**

Le KWL-KNX est conçu pour un montage sur rail en armoire. Le raccordement entre la centrale KWL et le module peut se faire avec un câble JY(ST)Y 2x2x0.6 mm² + 0.5 mm².

AVERTISSEMENT **2.1  Raccordement électrique**

Avant tous travaux d'entretien et d'installation, mettre l'appareil hors tension ! Le raccordement électrique ne doit être effectué que par électricien certifié et selon les schémas de raccordement de la présente notice. Les normes et consignes de sécurité applicables (comme par ex. DIN VDE 0100) sont à respecter impérativement.

- La tension d'alimentation arrive sur le module au niveau des bornes **GND / +24 V** (fig. 2, Pos. ③,④). Effectuer le raccordement BUS-485 à la centrale sur les bornes pos. ①,② **A / B** (fig. 2).
- Le câble EIB se branche sur le dessus sur les fiches EIB + / - (fig. 3, Pos. ①,②).

KWL-KNX Bornes de raccordement

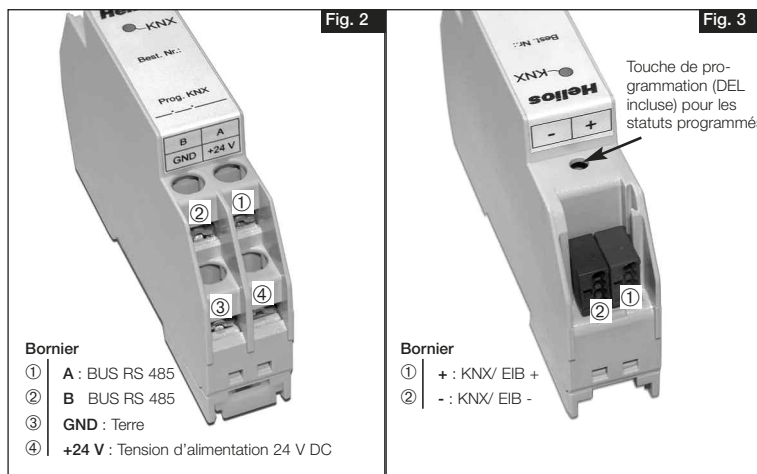
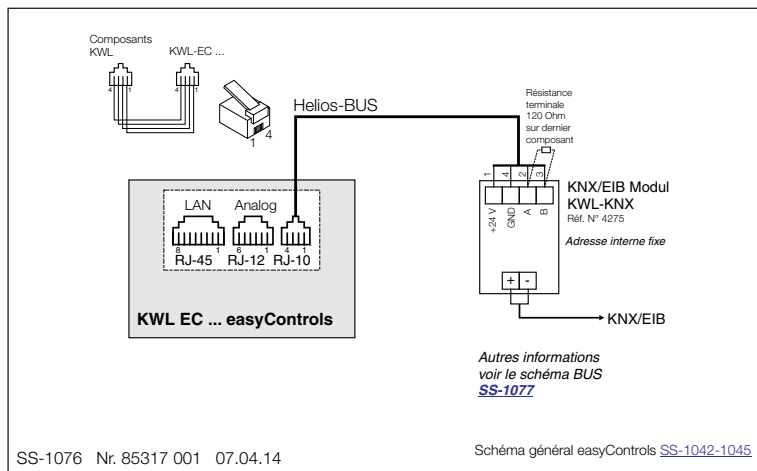


Schéma de raccordement SS-1076



2.2 Programmation via logiciel ETS

ETS (Engineering Tool Software) est un logiciel indépendant permettant de planifier et configurer la domotique de maison et bâtiment intelligents via le système KNX.

Utiliser de version du logiciel ETS4 ou postérieure pour s'assurer que tous les types de données soient pris en compte !

L'appareil KWL EC doit disposer de la version de logiciel version 2.03 ou postérieure.

Une mise à jour est disponible via la commande Helios easyControls (voir la notice N° 82237: *Paramétrage et mise en service - easyControls*).

Sur l'interface Web, sous le menu « 1^{ère} mise en service », cliquer sur « Mise à jour du logiciel » pour actualiser la version. La mise à jour concerne le firmware de la carte mère, ainsi que les accessoires (KWL-EM, KWL-BEC, KWL-CO₂, KWL-VOC et KWL-FTF) et le contenu complet de la page.

IMPORTANT

IMPORTANT

2.3 Groupes d'objets

N°	Désignation	Fonction	DTP	Long.	Direction
1	Groupe VMC - Vitesse ventilateur - Consigne	Valeur de réglage	DPST-5-10	1 Byte	IN
2	Groupe VMC - Vitesse ventilateur - Effective	Valeur du statut	DPST-5-10	1 Byte	OUT
3	Groupe VMC - Vitesse ventilateur - Consigne	Valeur en %	DPST-5-1	1 Byte	IN
4	Groupe VMC - Vitesse ventilateur - Effective	Statut en %	DPST-5-1	1 Byte	OUT
5	Groupe VMC - Automatique	Marche/Arrêt	DPST-1-1	1 Bit	IN
6	Groupe VMC - Automatique	Statut	DPST-1-1	1 Bit	OUT
11	Programme hebdo. « Ventilation » - Standard 1	Activer	DPST-1-17	1 Bit	IN
12	Programme hebdo. « Ventilation » - Standard 2	Activer	DPST-1-17	1 Bit	IN
13	Programme hebdo. « Ventilation » - Standard 3	Activer	DPST-1-17	1 Bit	IN
14	Programme hebdo. « Ventilation » - Utilisateur 1	Activer	DPST-1-17	1 Bit	IN
15	Programme hebdo. « Ventilation » - Utilisateur 2	Activer	DPST-1-17	1 Bit	IN
16	Programme hebdo. « Ventilation » - Arrêt	Activer	DPST-1-17	1 Bit	IN
17	Programme hebdo. « Ventilation » - Marche/Arrêt	Statut	DPST-1-1	1 Bit	OUT
18	Programme hebdo. « Ventilation » - Choix	Valeur de réglage	non DPST	1 Byte	OUT
19	Programme hebdo. « Ventilation » - Choix	Valeur du statut	non DPST	1 Byte	OUT
20	Programme hebdo. « Chauffage » - Standard 1	Activer	DPST-1-17	1 Bit	IN
21	Programme hebdo. « Chauffage » - Standard 2	Activer	DPST-1-17	1 Bit	IN
22	Programme hebdo. « Chauffage » - Valeur définie	Activer	DPST-1-17	1 Bit	IN
23	Programme hebdo. « Chauffage » - Utilisateur 1	Activer	DPST-1-17	1 Bit	IN
24	Programme hebdo. « Chauffage » - Utilisateur 2	Activer	DPST-1-17	1 Bit	IN
25	Programme hebdo. « Chauffage » - Arrêt	Activer	DPST-1-17	1 Bit	IN
26	Programme hebdo. « Chauffage » - Marche/Arrêt	Statut	DPST-1-1	1 Bit	OUT
27	Programme hebdo. « Chauffage » - Choix	Valeur de réglage	non DPST	1 Byte	IN
28	Programme hebdo. « Chauffage » - Choix	Valeur du statut	non DPST	1 Byte	OUT
31	Sonde de température - Air extérieur	Valeur du statut	DPST-9-1	2 Bytes	OUT
32	Sonde de température - Air soufflé	Valeur du statut	DPST-9-1	2 Bytes	OUT
33	Sonde de température - Air repris	Valeur du statut	DPST-9-1	2 Bytes	OUT
34	Sonde de température - Air rejeté	Valeur du statut	DPST-9-1	2 Bytes	OUT
35	Sonde de température - Préchauffage gaine	Valeur du statut	DPST-9-9	2 Bytes	OUT
36	Sonde de température - Chauffage gaine	Valeur du statut	DPST-9-1	2 Bytes	OUT
37	Sonde de température - Chauffage retour	Valeur du statut	DPST-9-1	2 Bytes	OUT
38	Préchauffage - Marche/Arrêt	Marche/Arrêt	DPST-1-1	1 Bit	IN
39	Préchauffage - Marche/Arrêt	Statut	DPST-1-1	1 Bit	OUT
40	Préchauffage - Heures de fonctionnement	Valeur du statut	DPST-7-7	2 Bytes	OUT
41	Préchauffage - Puissance de chauffage en %	Valeur du statut	DPST-5-1	1 Bytes	OUT
42	Chauffage - Heures de fonctionnement	Valeur du statut	DPST-7-7	2 Bytes	OUT
43	Chauffage - Puissance de chauffage en %	Valeur du statut	DPST-5-1	1 Bytes	OUT
44	Changement de filtre - Temps restant en heures	Valeur du statut	DPST-7-7	2 Bytes	OUT
51	Sonde externe - Température 1	Valeur du statut	DPST-9-1	2 Bytes	OUT
52	Sonde externe - Température 2	Valeur du statut	DPST-9-1	2 Bytes	OUT
53	Sonde externe - Température 3	Valeur du statut	DPST-9-1	2 Bytes	OUT
54	Sonde externe - Température 4	Valeur du statut	DPST-9-1	2 Bytes	OUT
55	Sonde externe - Température 5	Valeur du statut	DPST-9-1	2 Bytes	OUT
56	Sonde externe - Température 6	Valeur du statut	DPST-9-1	2 Bytes	OUT
57	Sonde externe - Température 7	Valeur du statut	DPST-9-1	2 Bytes	OUT
58	Sonde externe - Température 8	Valeur du statut	DPST-9-1	2 Bytes	OUT

N°	Désignation	Fonction	DTP	Long.	Direction
59	Sonde externe - Humidité relative 1	Valeur du statut	DPST-9-7	2 Bytes	OUT
60	Sonde externe - Humidité relative 2	Valeur du statut	DPST-9-7	2 Bytes	OUT
61	Sonde externe - Humidité relative 3	Valeur du statut	DPST-9-7	2 Bytes	OUT
62	Sonde externe - Humidité relative 4	Valeur du statut	DPST-9-7	2 Bytes	OUT
63	Sonde externe - Humidité relative 5	Valeur du statut	DPST-9-7	2 Bytes	OUT
64	Sonde externe - Humidité relative 6	Valeur du statut	DPST-9-7	2 Bytes	OUT
65	Sonde externe - Humidité relative 7	Valeur du statut	DPST-9-7	2 Bytes	OUT
66	Sonde externe - Humidité relative 8	Valeur du statut	DPST-9-7	2 Bytes	OUT
67	Sonde externe - Concentration de CO ₂ 1	Valeur du statut	DPST-9-8	2 Bytes	OUT
68	Sonde externe - Concentration de CO ₂ 2	Valeur du statut	DPST-9-8	2 Bytes	OUT
69	Sonde externe - Concentration de CO ₂ 3	Valeur du statut	DPST-9-8	2 Bytes	OUT
70	Sonde externe - Concentration de CO ₂ 4	Valeur du statut	DPST-9-8	2 Bytes	OUT
71	Sonde externe - Concentration de CO ₂ 5	Valeur du statut	DPST-9-8	2 Bytes	OUT
72	Sonde externe - Concentration de CO ₂ 6	Valeur du statut	DPST-9-8	2 Bytes	OUT
73	Sonde externe - Concentration de CO ₂ 7	Valeur du statut	DPST-9-8	2 Bytes	OUT
74	Sonde externe - Concentration de CO ₂ 8	Valeur du statut	DPST-9-8	2 Bytes	OUT
75	Sonde externe - Concentration de COV 1	Valeur du statut	DPST-9-8	2 Bytes	OUT
76	Sonde externe - Concentration de COV 2	Valeur du statut	DPST-9-8	2 Bytes	OUT
77	Sonde externe - Concentration de COV 3	Valeur du statut	DPST-9-8	2 Bytes	OUT
78	Sonde externe - Concentration de COV 4	Valeur du statut	DPST-9-8	2 Bytes	OUT
79	Sonde externe - Concentration de COV 5	Valeur du statut	DPST-9-8	2 Bytes	OUT
80	Sonde externe - Concentration de COV 6	Valeur du statut	DPST-9-8	2 Bytes	OUT
81	Sonde externe - Concentration de COV 7	Valeur du statut	DPST-9-8	2 Bytes	OUT
82	Sonde externe - Concentration de COV 8	Valeur du statut	DPST-9-8	2 Bytes	OUT

2.4 Paramètre

Configuration		
Raccordement sonde de température/humidité	Oui/Non	
Raccordement sonde CO ₂	Oui/Non	
Raccordement sonde COV	Oui/Non	
Chauffage disponible	Oui/Non	
Préchauffage disponible	Oui/Non	
Données de transmission		
Delta température (K)	1, 2, 3, 4, 5	0x4610
Delta humidité relative (%)	1, 2, 5, 7, 10	0x4611
Delta concentration CO ₂ (ppm)	100, 200, 400	0x4612
Delta concentration COV (ppm)	100, 200, 400	0x4613
Transmission cyclique	Oui/Non	
– Cycle de transmission (min)	1, 2, 5, 10, 15, 30	0x4614
Attendre la transmission après le redémarrage de la tension BUS	Oui/Non	
– Temps d'attente (s)	30, 60	0x4615



2.5 Registre

Groupes d'objets		Structure	Variables		Remarque	
N°	Désignation	N°	Désignation	Type		Désignation
1	Groupe VMC - Vitesse ventilateur - Consigne	1	T_BTSystemPar	uint16_t	u16NewFanLevelFromLt	Bit 5...Bit 0 = nValueGo
2	Groupe VMC - Vitesse ventilateur - Effective	1	T_BTSystemPar	uint16_t	u16NewFanLevelFromLt	nValueGo = Bit 5...Bit 0
3	Groupe VMC - Vitesse ventilateur - Consigne	1	T_BTSystemPar	uint16_t	u16NewFanLevelFromLt	Bit 5...Bit 0 = nValueGo*
4	Groupe VMC - Vitesse ventilateur - Effective	1	T_BTSystemPar	uint16_t	u16NewFanLevelFromLt	nValueGo** = Bit 5...Bit 0
5	Groupe VMC - Automatique	1	T_BTSystemPar	uint16_t	u16NewFanLevelFromLt	Bit 7 = bValueGo
6	Groupe VMC - Automatique	1	T_BTSystemPar	uint16_t	u16NewFanLevelFromLt	bValueGo = Bit 7
11	Programme hebdo. « Ventilation » - Standard 1	15	T_ActivTzuVentProg	uint8_t	ActiveWzuProg	nValue = 0
12	Programme hebdo. « Ventilation » - Standard 2	15	T_ActivTzuVentProg	uint8_t	ActiveWzuProg	nValue = 1
13	Programme hebdo. « Ventilation » - Standard 3	15	T_ActivTzuVentProg	uint8_t	ActiveWzuProg	nValue = 2
14	Programme hebdo. « Ventilation » - Utilisateur 1	15	T_ActivTzuVentProg	uint8_t	ActiveWzuProg	nValue = 3
15	Programme hebdo. « Ventilation » - Utilisateur 2	15	T_ActivTzuVentProg	uint8_t	ActiveWzuProg	nValue = 4
16	Programme hebdo. « Ventilation » - Arrêt	15	T_ActivTzuVentProg	uint8_t	ActiveWzuProg	nValue = 5
17	Programme hebdo. « Ventilation » - Marche/Arrêt	15	T_ActivTzuVentProg	uint8_t	ActiveWzuProg	Ein (nValue! = 5) / Aus (nValue == 5)
18	Programme hebdo. « Ventilation » - Choix	15	T_ActivTzuVentProg	uint8_t	ActiveWzuProg	nValue = nValueGo [0..5]
19	Programme hebdo. « Ventilation » - Choix	15	T_ActivTzuVentProg	uint8_t	ActiveWzuProg	nValueGo = nValue [0..5]
20	Programme hebdo. « Chauffage » - Standard 1	23	T_ActivTzuHeatProfil	uint16_t	ActiveWzuProg	nValue = 0
21	Programme hebdo. « Chauffage » - Standard 2	23	T_ActivTzuHeatProfil	uint16_t	ActiveWzuProg	nValue = 1
22	Programme hebdo. « Chauffage » - Valeur définie	23	T_ActivTzuHeatProfil	uint16_t	ActiveWzuProg	nValue = 2
23	Programme hebdo. « Chauffage » - Utilisateur 1	23	T_ActivTzuHeatProfil	uint16_t	ActiveWzuProg	nValue = 3
24	Programme hebdo. « Chauffage » - Utilisateur 2	23	T_ActivTzuHeatProfil	uint16_t	ActiveWzuProg	nValue = 4
25	Programme hebdo. « Chauffage » - Arrêt	23	T_ActivTzuHeatProfil	uint16_t	ActiveWzuProg	nValue = 5
26	Programme hebdo. « Chauffage » - Marche/Arrêt	23	T_ActivTzuHeatProfil	uint16_t	ActiveWzuProg	Ein (nValue! = 5) / Aus (nValue == 5)
27	Programme hebdo. « Chauffage » - Choix	23	T_ActivTzuHeatProfil	uint16_t	ActiveWzuProg	nValue = nValueGo [0..5]
28	Programme hebdo. « Chauffage » - Choix	23	T_ActivTzuHeatProfil	uint16_t	ActiveWzuProg	nValueGo = nValue [0..5]
31	Sonde de température - Air extérieur	31	T_IntSensorTEMP	float	AussenLuftTemp	fValueGo = nValue
32	Sonde de température - Air soufflé	31	T_IntSensorTEMP	float	ZuLuftTemp	fValueGo = nValue
33	Sonde de température - Air repris	31	T_IntSensorTEMP	float	AbLuftTemp	fValueGo = nValue
34	Sonde de température - Air rejeté	31	T_IntSensorTEMP	float	FortLuftTemp	fValueGo = nValue
35	Sonde de température - Préchauffage gaine	31	T_IntSensorTEMP	float	VhzKanalfühler	fValueGo = nValue
36	Sonde de température - Chauffage gaine	31	T_IntSensorTEMP	float	NhzKanalfühler	fValueGo = nValue
37	Sonde de température - Chauffage retour	31	T_IntSensorTEMP	float	NhzRücklauffühler	fValueGo = nValue
38	Préchauffage - Marche/Arrêt	56	T_StatusVorheizung	uint8_t	VorheizungStatus	fValue = nValueGo
39	Préchauffage - Marche/Arrêt	56	T_StatusVorheizung	uint8_t	VorheizungStatus	fValueGo = nValue
40	Préchauffage - Heures de fonctionnement	53	T_BetrStdh	uint32_t	BetrMinVorheizung	nValueGo = (uint16_t)Value
41	Préchauffage - Puissance de chauffage en %	53	T_BetrStdh	uint32_t	BetrMinPercentVorheizung	nValueGo = (uint16_t)Value
42	Chauffage - Heures de fonctionnement	53	T_BetrStdh	uint32_t	BetrMinNachheizung	nValueGo = (uint16_t)Value
43	Chauffage - Puissance de chauffage en %	53	T_BetrStdh	uint32_t	BetrMinPercentNachheiz.	nValueGo = (uint16_t)Value
44	Changement de filtre - Temps restant en heure	50	T_Filterwechsel	uint32_t	Restlaufzeit	nValueGo = (uint16_t)Value
51	Sonde externe - Température 1	32	T_ExtSensorTEMP	float	ValueTEMP[0]	
52	Sonde externe - Température 2	32	T_ExtSensorTEMP	float	ValueTEMP[1]	
53	Sonde externe - Température 3	32	T_ExtSensorTEMP	float	ValueTEMP[2]	
54	Sonde externe - Température 4	32	T_ExtSensorTEMP	float	ValueTEMP[3]	
55	Sonde externe - Température 5	32	T_ExtSensorTEMP	float	ValueTEMP[4]	
56	Sonde externe - Température 6	32	T_ExtSensorTEMP	float	ValueTEMP[5]	
57	Sonde externe - Température 7	32	T_ExtSensorTEMP	float	ValueTEMP[6]	
58	Sonde externe - Température 8	32	T_ExtSensorTEMP	float	ValueTEMP[7]	



Groupes d'objets		Structure		Variables		Remarque
N°	Désignation	N°	Désignation	Type	Désignation	
59	Sonde externe - Humidité relative 1	34	T_ExtSensorRF	uint16_t	ValueRF[0]	
60	Sonde externe - Humidité relative 2	34	T_ExtSensorRF	uint16_t	ValueRF[1]	
61	Sonde externe - Humidité relative 3	34	T_ExtSensorRF	uint16_t	ValueRF[2]	
62	Sonde externe - Humidité relative 4	34	T_ExtSensorRF	uint16_t	ValueRF[3]	
63	Sonde externe - Humidité relative 5	34	T_ExtSensorRF	uint16_t	ValueRF[4]	
64	Sonde externe - Humidité relative 6	34	T_ExtSensorRF	uint16_t	ValueRF[5]	
65	Sonde externe - Humidité relative 7	34	T_ExtSensorRF	uint16_t	ValueRF[6]	
66	Sonde externe - Humidité relative 8	34	T_ExtSensorRF	uint16_t	ValueRF[7]	
67	Sonde externe - Concentration CO ₂ 1	33	T_ExtSensorCO2	uint16_t	ValueCO2[0]	
68	Sonde externe - Concentration CO ₂ 2	33	T_ExtSensorCO2	uint16_t	ValueCO2[1]	
69	Sonde externe - Concentration CO ₂ 3	33	T_ExtSensorCO2	uint16_t	ValueCO2[2]	
70	Sonde externe - Concentration CO ₂ 4	33	T_ExtSensorCO2	uint16_t	ValueCO2[3]	
71	Sonde externe - Concentration CO ₂ 5	33	T_ExtSensorCO2	uint16_t	ValueCO2[4]	
72	Sonde externe - Concentration CO ₂ 6	33	T_ExtSensorCO2	uint16_t	ValueCO2[5]	
73	Sonde externe - Concentration CO ₂ 7	33	T_ExtSensorCO2	uint16_t	ValueCO2[6]	
74	Sonde externe - Concentration CO ₂ 8	33	T_ExtSensorCO2	uint16_t	ValueCO2[7]	
75	Sonde externe - Concentration COV 1	35	T_ExtSensorVOC	uint16_t	ValueVOC[0]	
76	Sonde externe - Concentration COV 2	35	T_ExtSensorVOC	uint16_t	ValueVOC[1]	
77	Sonde externe - Concentration COV 3	35	T_ExtSensorVOC	uint16_t	ValueVOC[2]	
78	Sonde externe - Concentration COV 4	35	T_ExtSensorVOC	uint16_t	ValueVOC[3]	
79	Sonde externe - Concentration COV 5	35	T_ExtSensorVOC	uint16_t	ValueVOC[4]	
80	Sonde externe - Concentration COV 6	35	T_ExtSensorVOC	uint16_t	ValueVOC[5]	
81	Sonde externe - Concentration COV 7	35	T_ExtSensorVOC	uint16_t	ValueVOC[6]	
82	Sonde externe - Concentration COV 8	35	T_ExtSensorVOC	uint16_t	ValueVOC[7]	

*** IN**

- 0 % - 19 % = Vitesse 0
- 20 % - 39 % = Vitesse 1
- 40 % - 59 % = Vitesse 2
- 60 % - 79 % = Vitesse 3
- 80 % - 100 % = Vitesse 4

**** OUT**

- Vitesse 0 = 0 %
- Vitesse 1 = 25 %
- Vitesse 2 = 50 %
- Vitesse 3 = 75 %
- Vitesse 4 = 100 %



Notes :



Images non contractuelles !
Conserver cette notice à proximité de l'appareil !

N° de référence. 85 834/09.14

www.helios-fr.com

Service et information

D HELIOS Ventilatoren GmbH + Co KG · Lupfenstraße 8 · 78056 VS-Schwenningen
CH HELIOS Ventilatoren AG · Tannstrasse 4 · 8112 Otelfingen
A HELIOS Ventilatoren · Postfach 854 · Siemensstraße 15 · 6023 Innsbruck

F HELIOS Ventilateurs · Le Carré des Aviateurs · 157 avenue Charles Floquet · 93155 Le Blanc Mesnil Cedex
GB HELIOS Ventilation Systems Ltd. · 5 Crown Gate · Wyncolls Road · Severalls Industrial Park · Colchester · Essex · CO4 9HZ