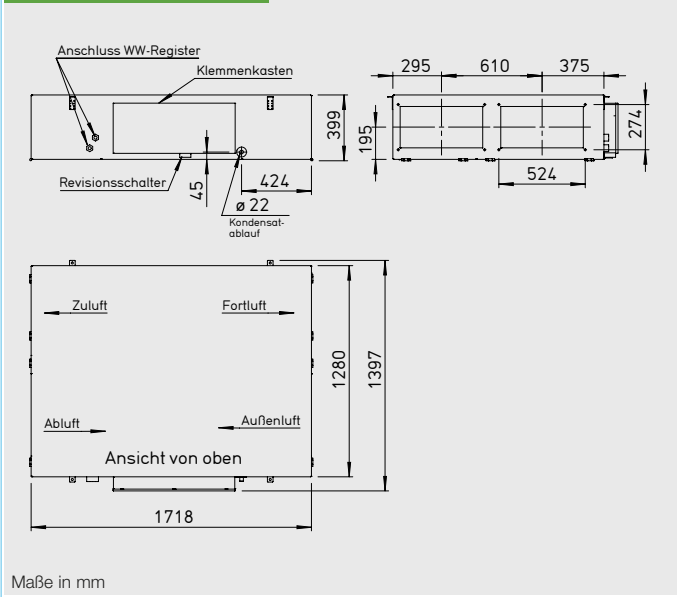


KWL EC 1400 D



KWL EC 1400 D



**Extrem flache Lüftungsgeräte mit Wärmerückgewinnung zur kompakten und platzsparenden**

**Deckeninstallation.**

Mit breitem Einsatzbereich in Wohn-, Gewerbe- und Industrieanwendungen. Unabhängig zertifizierte Hygieneigenschaften und Energieeffizienz nach VDI 6022 und Passivhaus-Standard. Gerätekonstruktion und Gerätekomponenten erfüllen die allgemeinen hygienischen Anforderungen nach VDI 6022.

In verschiedenen Komfort- und Ausstattungsvarianten.

■ **Gehäuse**

Doppelwandig, aus verzinktem Stahlblech, durch eine 30 mm starke Dämmung wärmeisoliert und schallgedämmt. Revisionsöffnungen für Filterwechsel an Geräteunterseite sind ohne Werkzeug zugänglich. Deckenmontage erfolgt über die im Lieferumfang enthaltenen schwingungsdämpfenden Befestigungselemente.

■ **Wärmetauscher**

Großflächiger Kreuzgegenstrom-Wärmetauscher aus Aluminium mit bis zu 90 % Wärmebereitstellungsgrad. Demontage mit wenigen Handgriffen möglich.

■ **Ventilatoren**

Zwei geräuscharme EC-Hochleistungsventilatoren mit rückwärts gekrümmten Laufrädern garantieren höchste Energieeffizienz. Die spezielle Regelungstechnik ermöglicht Konstant-Volumen- oder Konstant-Druckregelung.

■ **Leitungsführung**

Montagefreundlicher Anschluss von Außen-, Fort-, Ab- und Zuflut durch Kanal- oder Rohrsystem NW 315 mm.

■ **Kondensatanschluss**

Eine separate Kondensatwanne unter dem Wärmetauscher erleichtert die Wartungsarbeiten am Gerät. Ablaufstutzen seitlich neben Anschlusskasten. Lieferung inkl. Kugelsiphon. Anschluss bauseitig an Abflussleitung.

■ **Luftfilter**

Serienmäßige Ausstattung: Saubere Außenluftzuführung durch F7-Filter. Abluftseitig ist dem Wärmetauscher ein M5-Filter (F5) vorgesetzt. Alle Filter werden drucküberwacht und sind mit wenigen Handgriffen austauschbar.

■ **Sommerbetrieb**

Serienmäßige Ausstattung mit automatischer Bypassfunktion für höchsten Komfort.

■ **Vereisungsschutz des Wärmetauschers**

Ein elektrisches Vorheiz-Register erwärmt die Außenluft bei sehr niedrigen Außentemperaturen. Es verhindert somit eine Vereisung des Wärmetauschers und garantiert dessen sichere Funktion sowie eine optimale Wärmerückgewinnung während der gesamten Heizperiode.

■ **Leistungsregelung**

Das im Lieferumfang enthaltene Aufputz-Komfortbedienelement mit Touchscreen und einfacher Menüführung ermöglicht folgende Funktionen:

- Bedienung direkt über Touchscreen.
- Frei definierbare Betriebspunkte innerhalb des gesamten Kennlinienbereichs.
- Auswahl zwischen Konstant-Volumen- oder Konstant-Druckregelung.
- Bedarfsorientierte Lüftung mittels CO<sub>2</sub>-, VOC- (Mischgas) oder Feuchte-Sensor.
- Erstinbetriebnahme (automatische Ermittlung der Anlagenkennlinie).
- Ansteuerung externer Klappen.
- Anschluss eines Brandmeldekontaktes.
- Wochen- oder Tagesprogramm.
- Drucküberwachung der Filterverschmutzung.
- Anzeige von erforderlichem Filterwechsel, Betriebszustand, Fehlermeldung.
- Unterschiedliche Zugriffsebenen. Alternativ ist das Lüftungsgerät auch über ModBus (RS 485) steuerbar.

■ **Elektrischer Anschluss**

Gut zugänglicher Anschlusskasten seitlich am Gehäuse. Von Geräteunterseite bedienbarer Revisions-/Hauptschalter für Wartungsarbeiten mit Vorhängeschloss gegen unberechtigten Zugriff verriegelbar.

■ **Nachheizung**

**Type KWL EC Pro WW**

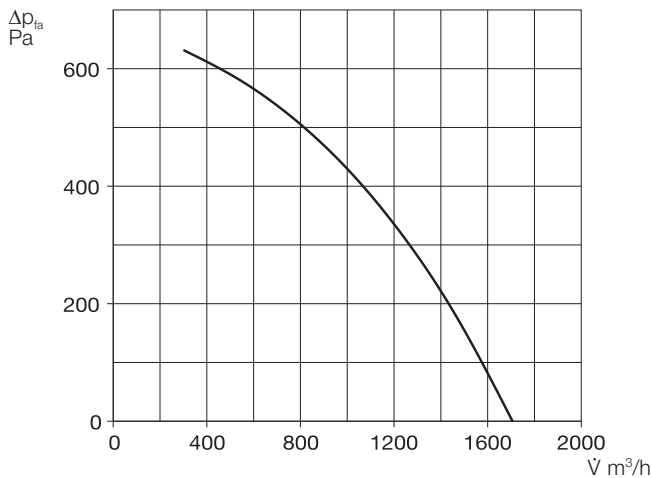
Das integrierte Warmwasser-Heizregister sorgt für eine komfortable und energieeffiziente Nacherwärmung der Zuflut. Die Soll-Temperatur wird einfach im Bedienelement eingestellt. Für die Ansteuerung des Warmwasser-Heizregisters wird der Einsatz der Hydraulikeinheit Type WSH HE 24 V (0-10V), Zubehör) empfohlen.

■ **Hinweis**

Die Ausführung des Lüftungsgerätes nach VDI 6022 erfordert zwingend den Einsatz von VDI 6022 konformen Luftfiltern. Der Einsatz von original Ersatzluftfiltern (siehe Folgeseite) ist daher obligatorisch.

### KWL EC 1400 D

Frequenz	Hz	Ges.	125	250	500	1k	2k	4k	8k
L <sub>WA</sub> Abluft	dB(A)	60	51	53	53	50	51	49	45
L <sub>WA</sub> Zuluft	dB(A)	80	63	68	71	71	75	71	70
L <sub>PA</sub> Abstrahlung	dB(A)	53	34	43	40	41	38	26	15



**Im Lieferumfang enthalten Aufputz-Komfortbedienelement**  
Die links beschriebenen Funktionen werden komfortabel über das innovative Aufputz-Bedienelement ausgewählt. Nutzerfreundliche Bedienung über selbsterklärende Grafikelemente mit Klartexten direkt am Touchscreen. Steuerleitung SL 6/5 (5 m lang) im Lieferumfang enthalten, weitere Längen (SL 6/..., Zubehör) bestellbar.



**Zubehör für Type Pro WW Hydraulikeinheit**  
Steuert den Durchfluss des PWW-Heizregisters mittels Dreipunkt-Ventilstantrieb 24 V (0-10 V) und somit die an die Luft übertragene Wärmeleistung. Lieferung als Komplettseinheit, inkl. VL-/RL-Temperaturanzeige, Umwälzpumpe und flexiblen Anschlusschläuchen.  
**WHSH HE 24 V (0-10V) Nr. 8318**



### Zubehör für alle Typen Raumfühler

Zur Erfassung der CO<sub>2</sub>-, Mischgas (VOC) Konzentration oder relativen Raumluftfeuchte und Regelung des Lüftungsgerätes gemäß Einstellwert. Maximal insgesamt ein Fühler anschließbar.

Maße mm (B x H x T) 95 x 97 x 30

- Type KWL-CO<sub>2</sub>** Best.-Nr. 4272
- Type KWL-FTF** Best.-Nr. 4273
- Type KWL-VOC** Best.-Nr. 4274

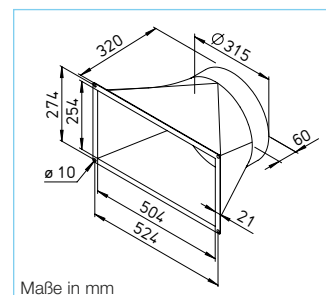


### Übergangsstück – Symmetrisch

Von Geräteflansch auf runde Rohrsysteme.

**Type KWL-ÜS 1400 D** Nr. 4207  
**Flexible Verbindungsmanschette**  
Zur Schallentkopplung, inkl. 2 St. Schlauchschellen.

- Type FM 315** Best.-Nr. 1674
- Winkel-Flanschring** aus verz. Stahlblech für Rohr-Anschluss.
- Type FR 315** Best.-Nr. 1204



Maße in mm

### Rohrverschlussklappe, motorbetätigt

Verhindert Kaltluft einfall bei Stillstand des Gerätes. Automatische Funktion durch Ventilatorbetrieb, mit angebaute Federrückstellmotor (außerhalb Luftstrom liegend). Einbau in jeder Lage, Zuhaltkraft entsprechend Ventilatorleistung und Einbaulage einstellbar.

- Type RVM 315** Best.-Nr. 2578



### Ersatz-Luftfilter

- 1 St. **M5-Filter (F5)**  
ELF-KWL 1400 D/5 Nr. 4193
- 1 St. **F7-Filter**  
ELF-KWL 1400 D/7 Nr. 4195

Weiteres Zubehör	Seite
KWL®-Peripherie	114 ff.
- Luftverteilssysteme	126 ff.
- Weitere Übersicht, Steuerleitungen	136 f.

### Zubehör-Details

Lüftungsgitter, Rohre, Formstücke, Durchführungen, Abluftelemente	487 ff. 136, 500 ff.
---	-------------------------

Technische Daten	KWL EC 1400 D			KWL EC 1400 D Mit Warmwasser-Nachheizung		
	Type	Best.-Nr.		Type	Best.-Nr.	
<b>Für Deckenmontage</b>	<b>KWL EC 1400 D Pro</b>	4173		<b>KWL EC 1400 D Pro WW</b>	4174	
<b>Förderleistung auf Stufe<sup>1)</sup></b> Zu-/Abluft V m <sup>3</sup> /h ca.	③	②	①	③	②	①
	1000	650	400	1000	650	400
<b>Geräusch dB(A)<sup>2)</sup></b>						
Zuluft L <sub>WA</sub> (Schallleistung)	80	71	60	80	71	60
Abluft L <sub>WA</sub> (Schallleistung)	60	51	39	60	51	39
Abstrahlung L <sub>PA</sub> in 1 m	53	k.A.	k.A.	53	k.A.	k.A.
Leistungsaufnahme Ventilatoren 2 x W	225	140	80	225	140	80
Spannung/Frequenz	3 N – 400 V, 50 Hz			3 N – 400 V, 50 Hz		
Nennstrom A – Lüftungsbetrieb	6,2 / – / –			6,2 / – / –		
– Vorheizung	– / 11,25 / 11,25			– / 11,25 / 11,25		
– max. gesamt	6,2 / 11,25 / 11,25			6,2 / 11,25 / 11,25		
Wärmeleistung/Nacherhitzer kW	—			4,7 (bei 60/40 °C) / 4,2 (bei 50/40 °C) / 2,7 (bei 40/30 °C)		
Elektrische Vorheizung kW	—			4,5		
Sommer Bypass	—			automatisch		
Anschluss nach Schaltplan-Nr.	—			1063		
Temperatur Arbeitsbereich	—			–20 °C bis +40 °C		
Anschluss PWW-Heizregister	—			IG 1/2"		
Gewicht ca. kg	—			185		
	—			190		

<sup>1)</sup> Werte beziehen sich auf die nach PHI (Passivhaus Institut) definierten Arbeitsbereiche.

<sup>2)</sup> bei 215 Pa.