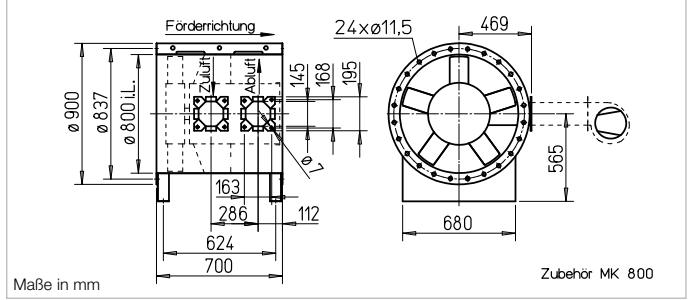


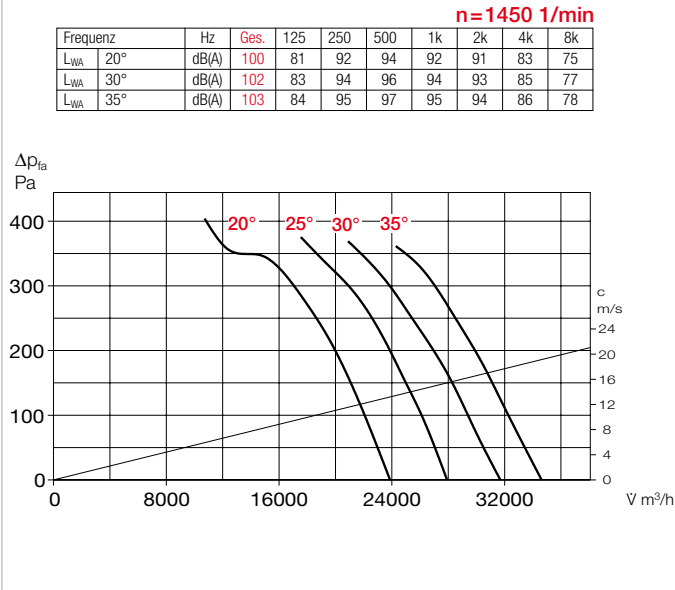
## B AVD 800



## Maße B AVD 800



## Kennlinien B AVD 800/4



## Zubehör für B AVD 800

**Ansaugdüse mit Schutzgitter ASD-SGD 800** Nr. 01424  
**Verlängerungsrohr VR 800** Nr. 01412  
**Segeltuchstützen STSB 800 F600** Nr. 02007  
**Gegenflansch FR 800** Nr. 01198  
**Flachflansch FF 800** Nr. 04951  
**Schutzgitter rohreseitig SG 800** Nr. 01245  
**Montagekonsolen MK 800** (1 Satz = 2 St.) Nr. 01373

**Rohr-Verschlußklappe RVS 800** Nr. 02602  
**Radial-Kühlluftgebläse B KLG 500** Nr. 02798

**SD.. 1F**  
**SD.. 4 - 10**  
 Schwingungsdämpfer für Zugbelastung **SDZ\*** (1 Satz = 4 St.)  
 Schwingungsdämpfer für Druckbelastung **SDD\*** (1 Satz = 4 St.)

\* Typenzuordnung siehe Tabelle, letzte Spalte

### Zertifizierung

Die Entrauchungsventilatoren B AVD wurden nach DIN EN 12101-3 geprüft. Zertifikat der Leistungsbeständigkeit: F600: 0036-CPR-RG05-04

### Hinweise

	Seite
Techn. Beschreibung	26 f.
Projektierungshinweise	13 ff.
<b>Zubehör-Details</b>	
Montagezubehör	158 ff.
Radial-Kühlluftgebläse	160
Gaswarnanlagen, Schalt- und Regelungstechnik	168 ff.

Type	Best.-Nr.	Drehzahl min <sup>-1</sup>	Förderleistung freiblasend V̇ m³/h	Motor-Nennleistg. (Abgabe) kW	Nennspannung V	Stromaufnahme nominal A	Anstellung ° Grad	Anschluss Schaltplan Nr.	max. Fördermitteltemp. <sup>1)</sup> +°C	Maß B Motor-Überstand mm	Gewicht netto ca. kg	Entrauchungssteuerung inkl. Motorvollschutz		Schwingungsdämpfer NG			
												Type	Best.-Nr.	Druck Type	Best.-Nr.	Zug <sup>2)</sup> Type	Best.-Nr.
<b>F600 Drehstrom, 50 Hz, Schutzart IP54</b>																	
<b>B AVD 800/4-20 F600</b>	02855	1440	23380	3,00	400	6,15	20	776	600	—	151	<b>EVS-SD 024</b>	04563	<b>SDD 5</b>	01924	<b>SDZ 5</b>	01925
<b>B AVD 800/4-25 F600</b>	02856	1450	27720	4,00	400	8,03	25	776	600	—	160	<b>EVS-SD 024</b>	04563	<b>SDD 5</b>	01924	<b>SDZ 5</b>	01925
<b>B AVD 800/4-30 F600</b>	02857	1460	31920	5,50	400	10,40	30	776	600	—	181	<b>EVS-SD 025</b>	04562	<b>SDD 5</b>	01924	<b>SDZ 5</b>	01925
<b>B AVD 800/4-35 F600</b>	02858	1460	35010	7,50	400	13,90	35	776	600	—	190	<b>EVS-SD 026</b>	04561	<b>SDD 5</b>	01924	<b>SDZ 5</b>	01925

<sup>1)</sup> Entrauchung (einmalig 120 Min.).

<sup>2)</sup> Typen SDZ nicht für Aufstellung im Brandraum zugelassen.