




Luftverteilssystem **FlexPipe<sup>plus</sup>**

## Multi-Bodenkasten mit Bodengitter-Set

-  FRS-MBK 2-51
-  FRS-MBK 2-75
-  FRS-BGS 1

*flexpipe<sup>plus</sup>*



*flexpipe<sup>plus</sup>*

DEUTSCH

**KAPITEL 1**
**ALLGEMEINE MONTAGE-  
UND BETRIEBSHINWEISE**

**1.0 Wichtige Informationen**

Zur Sicherstellung einer einwandfreien Funktion und zur eigenen Sicherheit sind alle nachstehenden Vorschriften genau durchzulesen und zu beachten.

Dieses Dokument ist Teil des Produktes und als solches zugänglich und dauerhaft aufzubewahren. Der Betreiber ist für die Einhaltung aller anlagenbezogenen Sicherheitsvorschriften verantwortlich.

**1.1 Warn- und Sicherheitshinweise**

**Nebenstehendes Symbol ist ein sicherheitstechnischer Warnhinweis. Zur Vermeidung jeglicher Gefahrensituation, müssen alle Sicherheitsvorschriften bzw. Symbole unbedingt beachtet werden!**

**1.2 Garantieansprüche – Haftungsausschluss**

Alle Ausführungen dieser Dokumentation müssen beachtet werden, sonst entfällt die Gewährleistung. Gleiches gilt für Haftungsansprüche an Helios. Der Gebrauch von Zubehörteilen, die nicht von Helios empfohlen oder angeboten werden, ist nicht statthaft. Eventuell auftretende Schäden unterliegen nicht der Gewährleistung.

**1.3 Vorschriften – Richtlinien**

Bei ordnungsgemäßer Installation und bestimmungsgemäßem Betrieb entsprechen die Komponenten und das System den zum Zeitpunkt seiner Herstellung gültigen Vorschriften und CE-Richtlinien.

**1.4 Sendungsannahme**

Die Sendung ist sofort bei Anlieferung auf Beschädigungen und Typenrichtigkeit zu prüfen. Falls Schäden vorliegen umgehend Schadensmeldung unter Hinzuziehung des Transportunternehmens veranlassen.

Bei nicht fristgerechter Reklamation gehen evtl. Ansprüche verloren.

**1.5 Einsatzbereich**

Das durchdachte FlexPipe<sup>plus</sup> Formteilekonzept bietet für jede Anwendung die optimale Lösung und überzeugt dennoch durch eine überschaubare Teile-Vielfalt: Alle Zu- und Abluftkomponenten sind beispielsweise identisch. Das schließt Verwechslungen aus, bringt Sicherheit auf der Baustelle und garantiert eine platzsparende Lagerung.

Diese Montage- und Betriebsanleitung beschreibt die FlexPipe<sup>plus</sup> Einzelkomponenten Multi-Bodenkasten FRS-MBK ... und Bodengitter-Set FRS-BGS 1.

**– Multi-Bodenkasten FRS-MBK ...**

Robuster Multi-Bodenkasten aus Blech für die Anbindung an max. 2 FlexPipe®Lüftungsrohre. Mit ovalem Rohranschluss für die Installation auf dem Rohfußboden oder mit rundem Rohranschluss für den Einbau direkt in der Betondecke. Inklusive Gehäuseeinsatz zur Luftmengenregulierung.

**– Bodengitter-Set FRS-BGS 1**

FRS-Bodengitter-Set passend zum Multi-Bodenkasten. Bestehend aus trittfestem Bodengitter (Edelstahl) und Gitterrahmen für den bodenebenen Einbau. Die Ausgleichsmechanik sorgt für eine schnelle Anpassung an die Bodenbelagshöhe und ermöglicht das Ausrichten zur Wand- oder Fensterflucht.

**1.6 Leistungsdaten**

Zum Erreichen der vorgesehenen Leistung ist ein ordnungsgemäßer Einbau, korrekt ausgeführte Leitungsführung und ausreichende Zuluftversorgung sicherzustellen.

Bei Betrieb von raumluftabhängigen Feuerstellen im entlüfteten Raum, muss diesen bei allen Betriebsbedingungen ausreichend Verbrennungsluft, unabhängig von der Betriebsart der Lüftungsanlage, zugeführt werden (Rückfrage beim Schornsteinfeger).

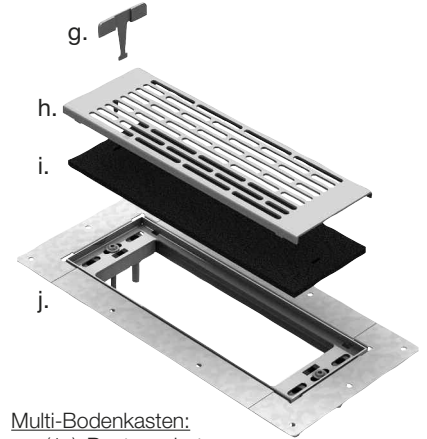
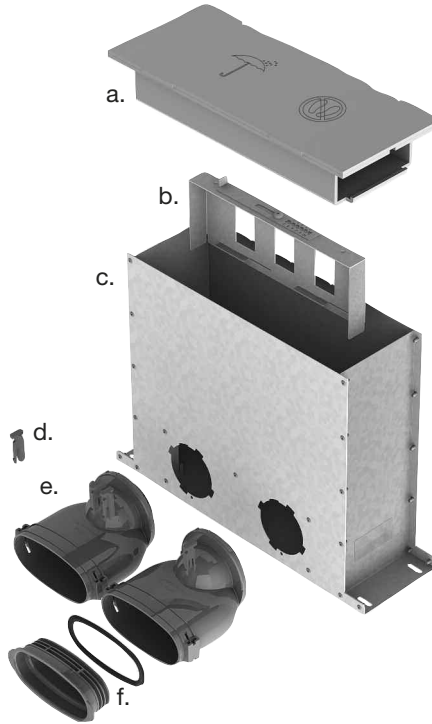
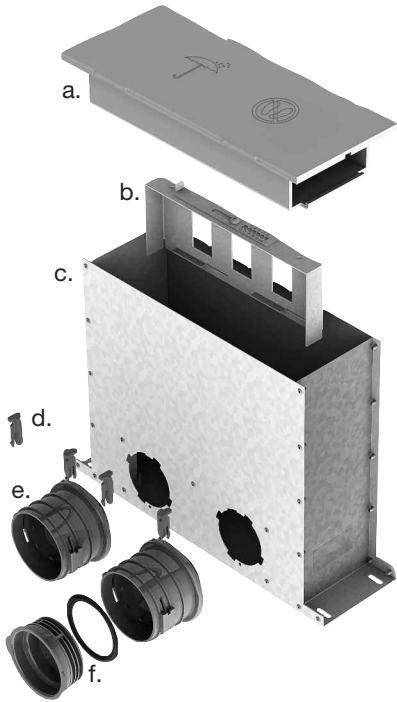
Abweichende Ausführungen und ungünstige Einbau- und Betriebsbedingungen können zu einer Reduzierung der Förderleistung führen.

Pos. 1 **Lieferumfang**

Multi-Bodenkasten für Rundrohr  
FRS-MBK 2-75  
Bestell-Nr. 3872

Multi-Bodenkasten für Ovalrohr  
FRS-MBK 2-51  
Art.Nr. 3870

Bodengitter-Set  
FRS-BGS 1  
Art.Nr. 3878



Multi-Bodenkasten:

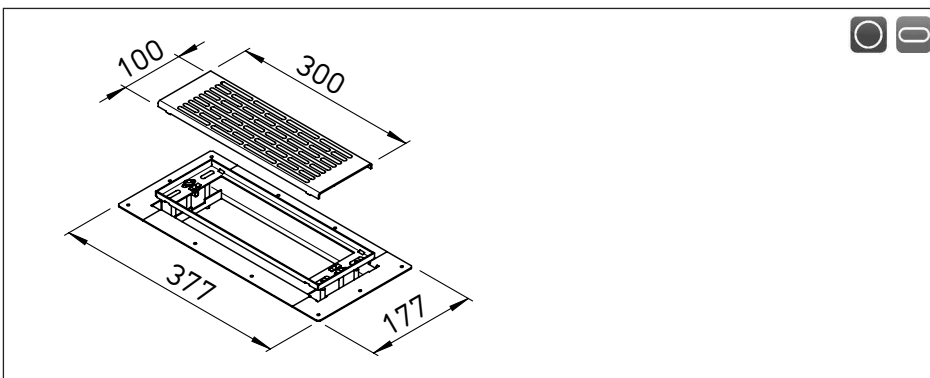
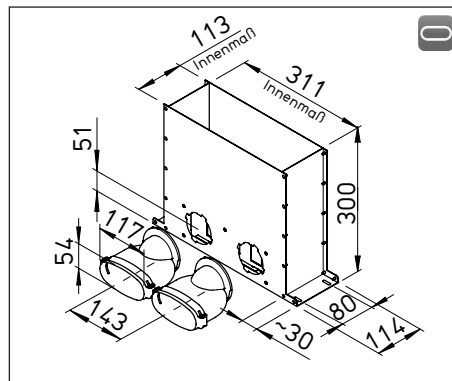
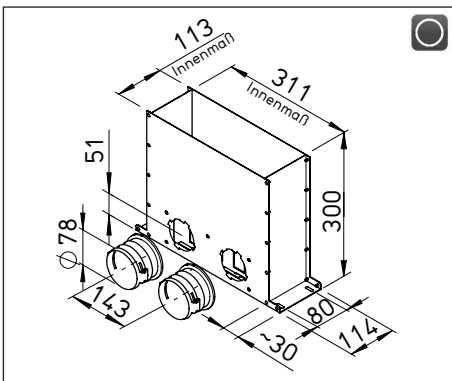
- a. (1x) Bautenschutz
- b. (1x) Luftmengenregulier-Einsatz (im Gehäuse montiert)
- c. (1x) Gehäuse
- d. (4x) Fixierungsklammer
- e. (2x) Einzelstützen rund bzw. oval
- f. (1x) Verschlussdeckel mit Dichtung

Bodengitter-Set:

- g. (1x) Demontagewerkzeug
- h. (1x) Bodengitter mit Transportschutzfolie
- i. (1x) Einsatzfilter
- j. (1x) Höhenausgleichsrahmen

\*Montagematerial (Polybeutel) teilweise innenliegend

Pos. 2 **Abmessungen**

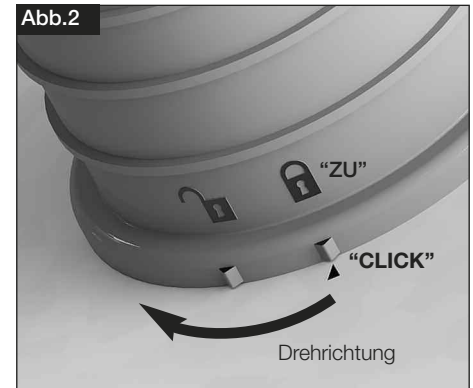
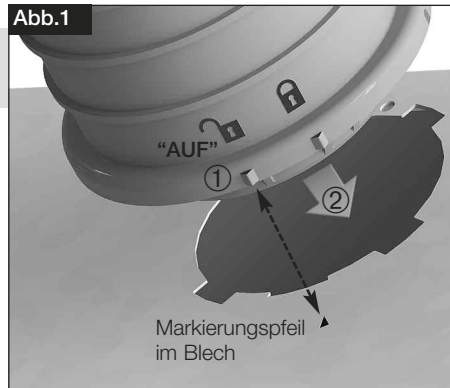


**Pos. 3** Montage

**Montage der Einzelstutzen\***

**TIPPI!** Vor der Montage die Symbolik auf dem Einzelstutzen und Multi-Bodenkasten beachten!

1. Das geöffnete Schloss-Symbol "AUF", muss beim Einsetzen des Einzelstutzen auf den Markierungspfeil im Blech ausgerichtet werden (Abb.1).
2. Einzelstutzen in den Blechausschnitt einführen, dabei gegen den Widerstand der Dichtung bis auf Anschlag nach unten drücken (Abb.1).
3. Einzelstutzen im Uhrzeigersinn bis auf Anschlag "ZU" ("Click") drehen (Abb.2).

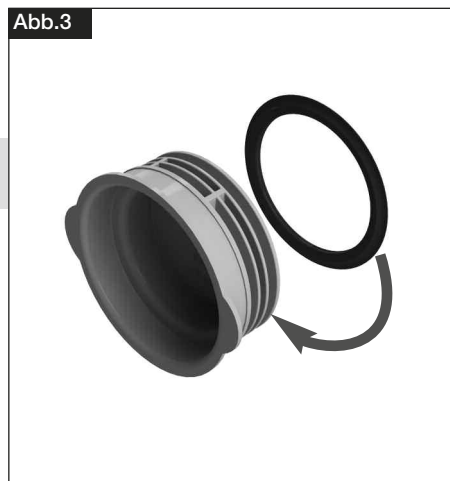

**Montage des Stutzen-Verschlussdeckels mit Dichtung**

1. Dichtring auf Stutzen-Verschlussdeckel aufziehen (Abb.3).

**WICHTIG!**

Auf den Dichtring Gleitmittel auftragen!

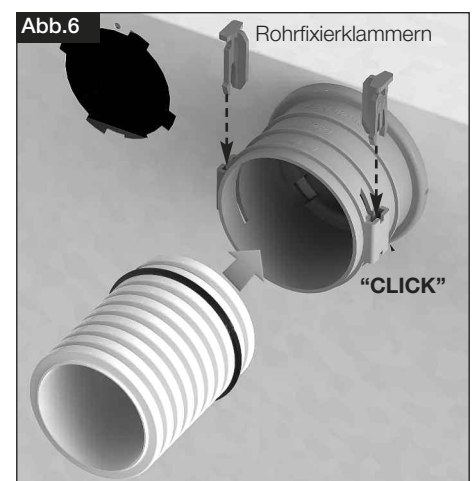
2. Stutzen-Verschlussdeckel bis auf Anschlag in den Einzelstutzen einführen und Rohrfixierklammern eindrücken ("Click") (Abb.4).


**Montage des flexiblen Lüftungsrohrs mit Dichtung**

1. Dichtring im zweiten Wellental des Lüftungsrohrs aufziehen u. Gleitmittel auftragen (Abb.5).
2. Lüftungsrohr FRS-R.. bis auf Anschlag in den Einzelstutzen einführen (Abb.6).
3. Rohrfixierklammern beidseitig bis zum Anschlag in die Klammernaufnahmen eindrücken ("Click") (Abb.6).

**TIPPI!**

Rohrfixierklammern können von beiden Seiten in die Klammernaufnahmen gedrückt werden!



\* Darstellung der Montage am Beispiel Rundrohr. Montage für Ovalrohr identisch.

Pos. 4 Installationsvarianten



Multi-Bodenkasten für Rundrohr

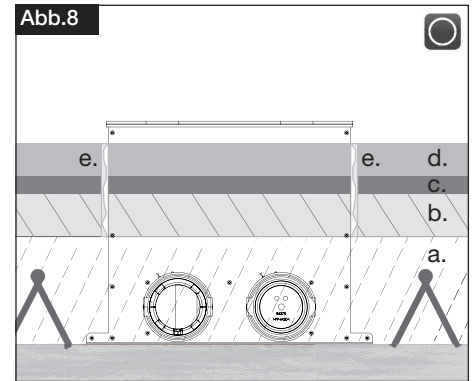
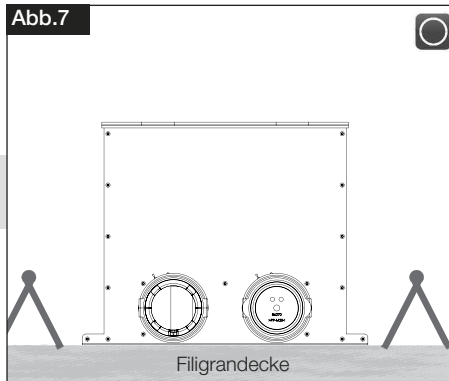
1. Installation auf Filigrandecke (Abb.7).
  - Multi-Bodenkasten ausrichten und fixieren
  - Lüftungsrohr anschließen und mit Rohrfixierklammer fixieren

**WICHTIG!** Bei Verlegung in der Betondecke wird die zusätzliche Abdichtung mittels Kaltschrumpfband empfohlen.

- falls zweiter Stutzenanschluss nicht benötigt wird, Stutzendeckel mit Dichtung einsetzen und fixieren

Abb.8:

- a. Installation im Ortbeton / Aufbeton
- b. Dämmebene
- c. Trittschalldämmung
- d. Estrich
- e. Randdämmstreifen (bauseits)

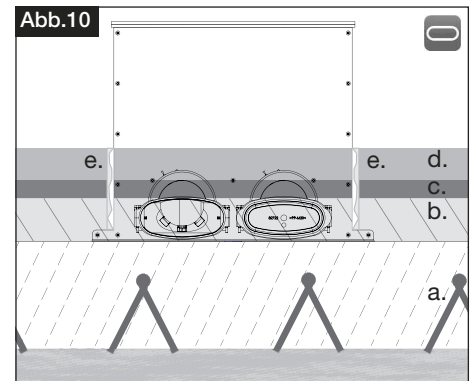
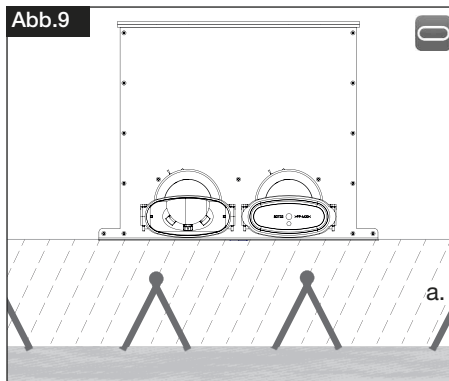


Multi-Bodenkasten für Ovalrohr

1. Installation auf Betondecke (Abb.9).
  - Multi-Bodenkasten ausrichten und fixieren
  - Lüftungsrohr anschließen und fixieren
  - Stutzendeckel mit Dichtung einsetzen und fixieren
  - falls zweiter Stutzenanschluss nicht benötigt wird, Stutzendeckel mit Dichtung einsetzen und fixieren

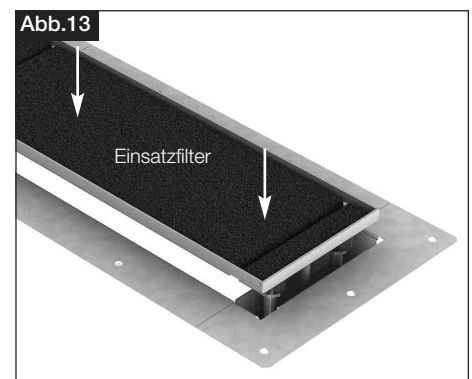
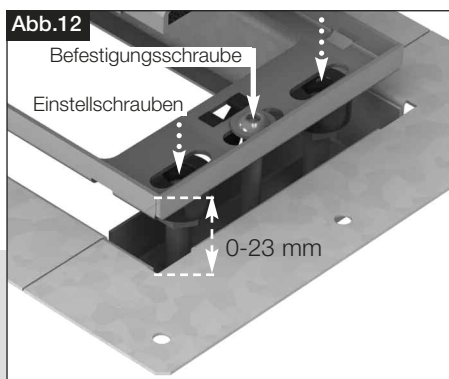
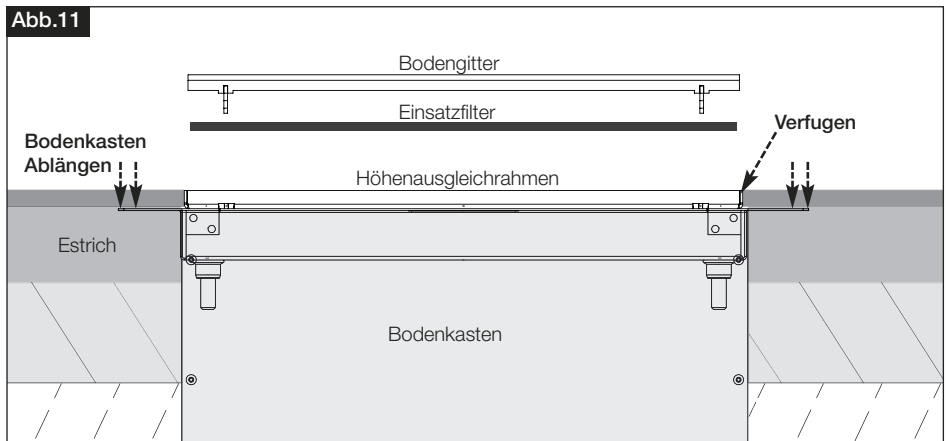
Abb.10:

- a. Ortbeton / Aufbeton
- b. Installation in Dämmebene
- c. Trittschalldämmung
- d. Estrich
- e. Randdämmstreifen (bauseits)



Installation Bodengitter-Set

1. Bodenkasten auf Estrichhöhe ablängen (Abb.11)
2. Höhenausgleichsrahmen einsetzen und auf dem Estrich fixieren (Schrauben, nageln, kleben)
3. Gitterrahmen auf Oberkante Fertigboden einstellen. Justierung (0-23 mm) und Ausrichtung zur Wand über Einstellschrauben vornehmen (Abb.12)
4. Befestigungsschrauben fixieren (Abb.12)
5. Bodenbelag verlegen und Spalt zwischen Gitterrahmen und Bodenbelag verfugen
6. Einsatzfilter einsetzen (Abb.13) und Bodengitter auf Gitterrahmen stecken

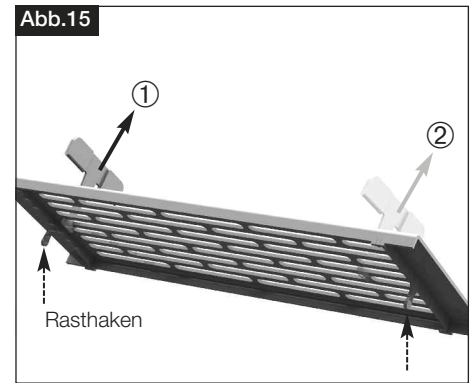
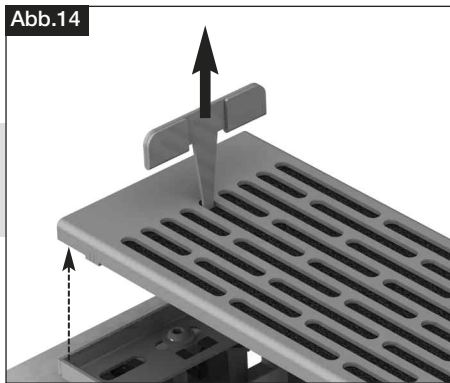


**WICHTIG!** - Vor Inbetriebnahme des Lüftungssystems Transportschutzfolie entfernen!  
 - Zur Entnahme des Bodengitters Demontagewerkzeug verwenden! (Lieferumfang, Abb.14/15)

**Demontage Bodengitter-Set**

1. Demontagewerkzeug im Bodengitter einführen und aus dem Gitterrahmen ziehen (Abb.14)

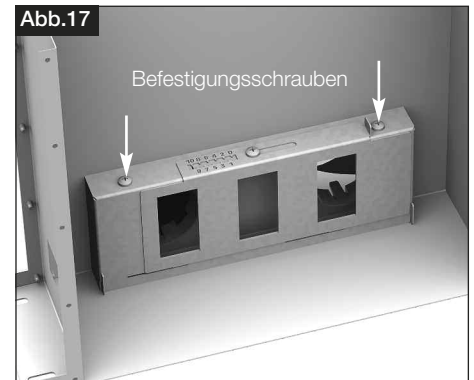
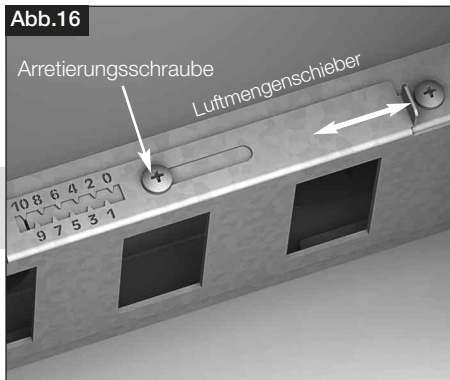
**WICHTIG!** Um Beschädigungen zu vermeiden, Demontagewerkzeug beidseitig im Bereich der Rasthaken ansetzen (Abb.15).



**Einregulierung**

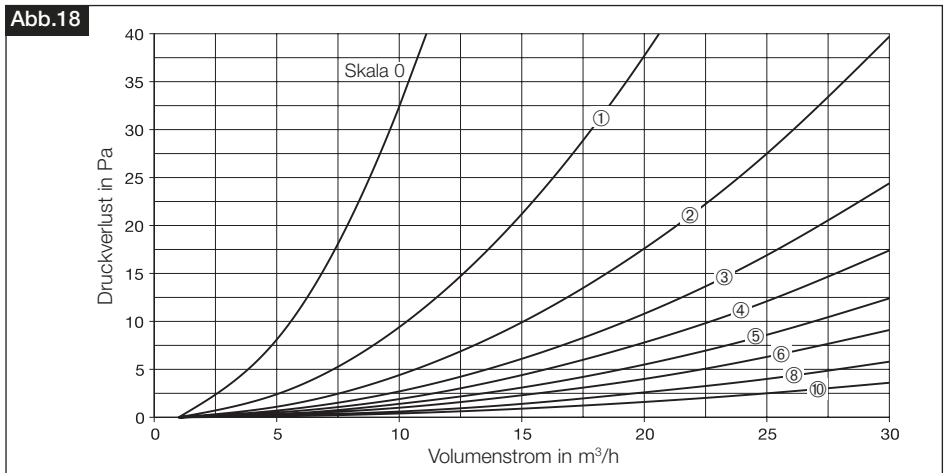
Zur Einregulierung, im Gehäuse die Arretierungsschraube des Luftmengenschiebers lösen und gewünschte Einstellung durch verschieben vornehmen (Abb.16).

**TIPP!** Zur Reinigung kann die Schiebereinheit durch Lösen der Befestigungsschrauben entnommen werden (Abb.17).



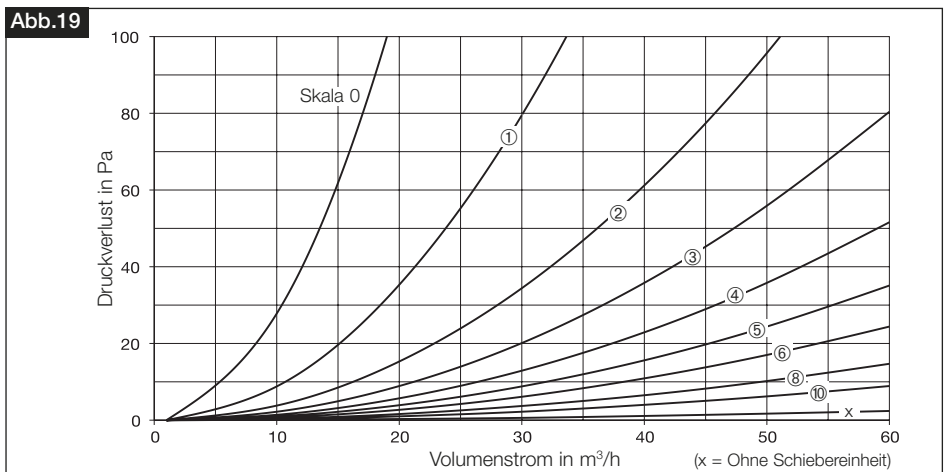
**Druckverlust Bodenkasten inkl. Bodengitter**

1 Rohr angeschlossen  
Skala 0-10 = Skalenwerte Schieber (Abb.18).



**Druckverlust Bodenkasten inkl. Bodengitter**

2 Rohre angeschlossen  
Skala 0-10 = Skalenwerte Schieber (Abb.19).



**Service / Information**

**D** HELIOS Ventilatoren GmbH + Co KG · Lupfenstraße 8 · 78056 VS-Schwenningen

**A** HELIOS Ventilatoren · Postfach 854 · Siemensstraße 15 · 6023 Innsbruck

**F** HELIOS Ventilateurs · Le Carré des Aviateurs · 157 av. Charles Floquet · 93155 Le Blanc Mesnil Cedex

**CH** HELIOS Ventilatoren AG · Steinackerstraße 36 · 8902 Urdorf

**GB** HELIOS Ventilation Systems Ltd. · 5 Crown Gate · Wyncolls Road · Severalls Industrial Park · Colchester · Essex · CO4 9HZ

