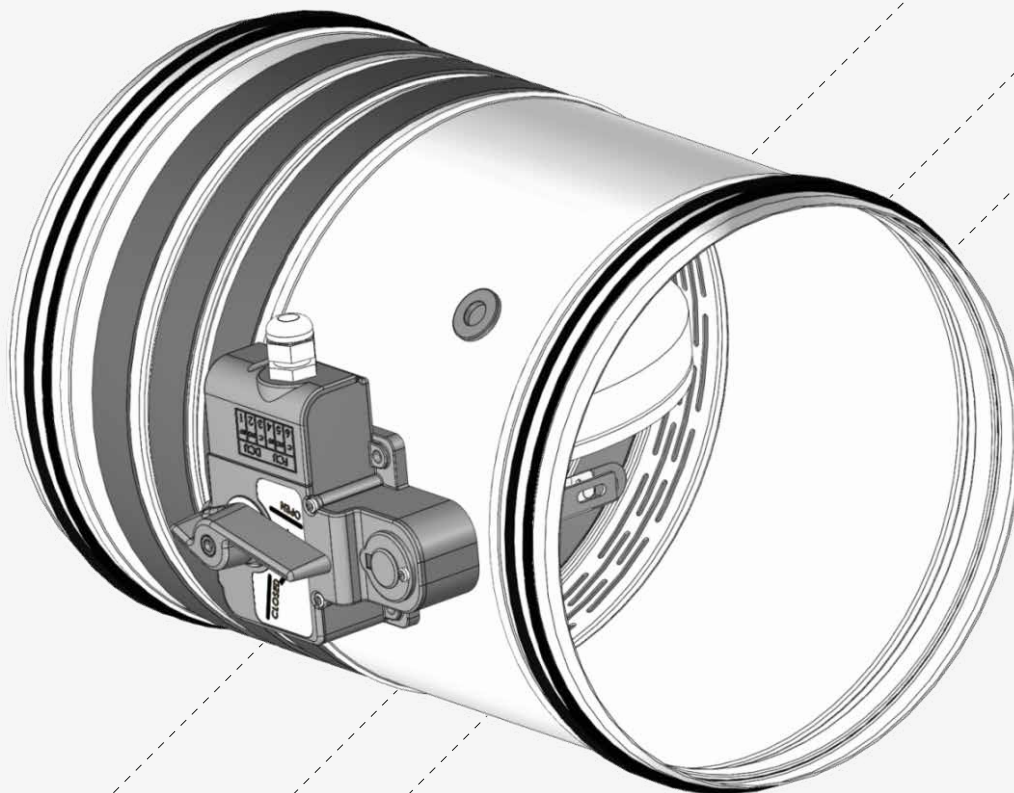


WH25



Technisches Handbuch  
Deutsch

PATENTIERTE BRANDSCHUTZKLAPPE

RUNDE SERIE WH25 - 500 Pa

Zert. 1812-CPR-1023  
Installationsfyp mit Feuerwiderstandsklasse





<b>Allgemeines</b> . . . . .	<b>S. 4</b>
Beschreibung . . . . .	S. 4
Allgemeine Eigenschaften . . . . .	S. 4
Angewandte europäische Normen . . . . .	S. 4
Zertifizierungen und Zulassungen . . . . .	S. 4
Komponenten . . . . .	S. 4
Abmessungen . . . . .	S. 5
Leistungen . . . . .	S. 5
Feuerwiderstandsklasse gemäß EN 13501-3:2009 . . . . .	S. 6
Betätigungsarten . . . . .	S. 9
<b>Technische Daten</b> . . . . .	<b>S. 12</b>
Maßzeichnung . . . . .	S. 12
Gewichte . . . . .	S. 12
<b>Einbau</b> . . . . .	<b>S. 13</b>
Verwendungszweck . . . . .	S. 13
Nicht gestattete Verwendungen . . . . .	S. 13
Positionierungsbügel vor der Befestigung . . . . .	S. 13
Einbaulage der Klappenachse . . . . .	S. 13
Installation von flexiblen Anschlüssen, um die Ausdehnung der Lüftungskanäle auszugleichen . . . . .	S. 13
Einbau als Überströmungsklappe (ein- oder beidseitig nicht mit Luftkanälen verbunden) . . . . .	S. 15
Mindestabstände . . . . .	S. 18
Allgemeine Eigenschaften des Strukturaufbau . . . . .	S. 20
Einbau in vertikaler Massivwand . . . . .	S. 22
Einbau in vertikaler Leichtbauwand (Gipskarton) . . . . .	S. 24
Einbau in vertikaler Leichtbauwand (Gipsplatten) . . . . .	S. 25
Einbau in die Decke . . . . .	S. 26
Einbau in Wand mit Weichschott-Lösung . . . . .	S. 27
Einbau in die Decke mit Weichschott-Lösung . . . . .	S. 28
Einbau entfernt von der vertikalen Massivwand und von der Leichtbauwand (Gipsplatten) . . . . .	S. 29
Einbau entfernt von der vertikalen Leichtbauwand (Gipskarton) . . . . .	S. 31
Einbau entfernt von der Wand mit Weichschott-Lösung . . . . .	S. 33
Montage entfernt von der Decke . . . . .	S. 35
Einbau in vertikale Leichtbauwand (Schachtwand) . . . . .	S. 37
<b>Elektrische Anschlüsse</b> . . . . .	<b>S. 38</b>
Verdrahtung . . . . .	S. 38
Elektrische Daten . . . . .	S. 40
<b>Wartung und Inspektion</b> . . . . .	<b>S. 41</b>
Regelmäßige Inspektion und Reinigung . . . . .	S. 41
Reparatur . . . . .	S. 41
ENTSORGUNG . . . . .	S. 41
<b>Übersichtstabelle</b> . . . . .	<b>S. 42</b>
Luftfluss in Abhängigkeit vom Querschnitt . . . . .	S. 42
Luftfluss in Abhängigkeit vom Druckverlust . . . . .	S. 42
Luftfluss in Abhängigkeit von der erzeugten Schalleistung . . . . .	S. 42
Druckverlust- und Schalleistungsdiagramm . . . . .	S. 43
Tabelle des Schallspektrums . . . . .	S. 43
<b>Zubehör und Ersatzteile</b> . . . . .	<b>S. 44</b>
<b>Bestellung</b> . . . . .	<b>S. 48</b>
Brandschutzklappen mit motorisierter Rückstellung . . . . .	S. 48
Brandschutzklappen mit manueller Rückstellung . . . . .	S. 48
Elektrische Stellmotoren . . . . .	S. 48
<b>Leistungsverzeichnis</b> . . . . .	<b>S. 49</b>
Runde, kompakte Brandschutzklappe Serie WH25 . . . . .	S. 49
<b>Index Revision</b> . . . . .	<b>S. 50</b>

# ALLGEMEINES

## Beschreibung

Brandschutzklappen WH25 sind Lüftungsclappen zur Verwendung in Heizungs-, Lüftungs- und Klimaanlage (HVAC) an Brandgrenzen zur Aufrechterhaltung des Brandabschnitts und zum Schutz der Fluchtwege im Brandfall. Sie erfüllen alle Kriterien der Integrität, Isolierung und Rauchdichtigkeit für die angegebene Feuerwiderstandsdauer. Sie wurden gemäß den Normen EN 1366-2 und EN 13501-3 mit einem Unterdruck von 500 Pa geprüft und klassifiziert.

Sie wurden für Lüftungskanäle mit kleinen Durchmessern und enge Bauräume mit einem besonderen Augenmerk auf optimale Belüftungseigenschaften und akustischen Eigenschaften ausgelegt.

Die verschiedenen Mechanismen sind alle außerhalb der Wand installiert und können auch nach dem Einbau leicht ausgetauscht werden.

## Angewandte europäische Normen

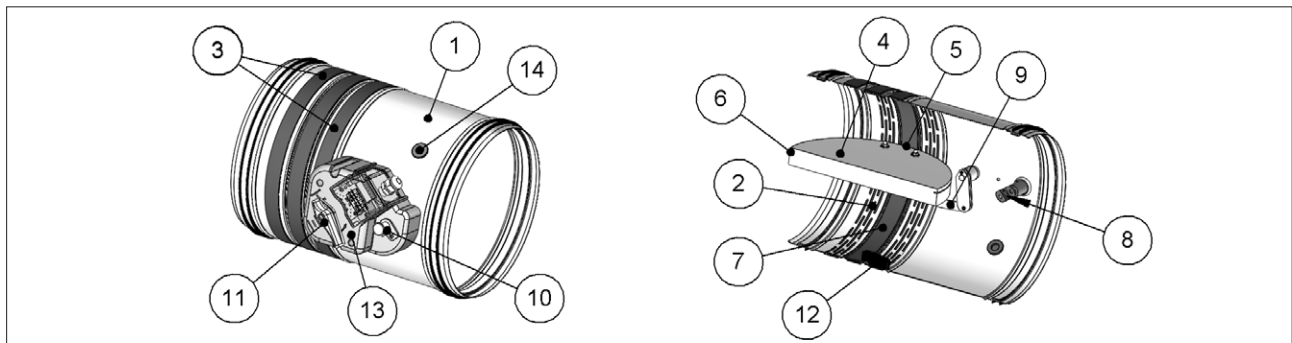
CE-Kennzeichnung	EN 15650
Prüfung	EN 1366-2
Klassifizierung	EN 13501-3
Zuverlässigkeit der Thermosicherung	ISO 10294-4
Luftdichtheit	EN 1751
Beständigkeit gegen korrosive Umgebungen	EN 60068-2-52

## Zertifizierungen und Zulassungen

CE-Zertifikat der Leistungsbeständigkeit	n° 1812-CPR-1023	Efectis
Deutsche Zulassung	Nr. Z-56.4212-987	DIBt
NF-Zertifikat	Nr. 09/04.02	AFNOR
Schweizer Zulassung	Nr. 25971	VKF-AEAI
Schwedisch Zulassung	Nr. SC0195-16	SP

## Komponenten

- Gehäuse aus verzinktem Stahl
- Thermolabyrinth
- Intumeszierende Graphitdichtung an der Außenseite des Gehäuses
- Feuerfestes Klappenblatt
- Klappenblattbolzen
- Kaltrauchdichtung
- Intumeszierende Graphitdichtung am Innengehäuse zur Heißversiegelung des Klappenblatts nach dem Verschließen
- Thermische Auslösevorrichtung (Thermosicherung)
- Betätigung des Klappenblatts
- Manuelle Betätigungsvorrichtung (Testknopf)
- Hebel für manuelle Rückstellung
- Mechanische Sperre der geschlossenen Brandschutzklappe
- Schutzgehäuse
- Revisionsöffnung Ø 18 mm für die Endoskopie (nur für nicht-motorisierte Version)



## ■ Abmessungen

∅	mm	100	125	140	150	160	180	200	224	250	280	300	315
---	----	-----	-----	-----	-----	-----	-----	-----	-----	-----	-----	-----	-----

## ■ Leistungen

Leistung	Bezugsnorm	Klasse
Prüfung der Thermosicherung	ISO 10294-4	Konform
Zuverlässigkeit der Öffnungs- und Schließzyklen	EN 15650	Konform
Beständigkeit gegen Korrosion in feuchten und salzhaltigen Umgebungen	EN 60068-2-52	Schweregrad 2
Gehäusedichtigkeit	EN 1751	Klasse <b>C</b>
Dichtheit des Klappenblatts	EN 1751	Min. Klasse 3

■ Feuerwiderstandsklasse gemäß EN 13501-3:2009

		EI 120 S (500 Pa)	EI 90 S (500 Pa)	EI 60 S (500 Pa)	EI 30 S (500 Pa)
Massivwand	Einbau in vertikale Massivwand EI 120 S <u>S. 22</u> Mindestdicke Wand 100 mm Mindestdichte Wand 550 kg/m <sup>3</sup> Versiegelung mit Mörtel oder Gipsstück ve (i↔o)	W Ø mind. 100 max. 315	Ø mind. 100 max. 315	Ø mind. 100 max. 315	Ø mind. 100 max. 315
	Einbau in vertikale Massivwand EI 90 S <u>S. 22</u> Mindestdicke Wand 100 mm Mindestdichte Wand 550 kg/m <sup>3</sup> Versiegelung aus Gipskarton und Steinwolle Dichte 100 kg/m <sup>3</sup> ve (i↔o)	D -	Ø mind. 100 max. 315	Ø mind. 100 max. 315	Ø mind. 100 max. 315
Leichtbauwand	Einbau in vertikale Leichtbauwand (Gipskarton) EI 60 S <u>S. 24</u> Mindestdicke Wand 100mm Mindestdichte Steinwolle Wand bis 80 kg/m <sup>3</sup> (optional) Gipskartonwand und Versiegelung mit Steinwolle 80 kg/m <sup>3</sup> ve (i↔o)	D -	-	Ø mind. 100 max. 315	Ø mind. 100 max. 315
	Einbau in vertikale Leichtbauwand (Gipskarton) EI 90 S <u>S. 24</u> Mindestdicke Wand 100mm Mindestdichte Steinwolle Wand bis 80 kg/m <sup>3</sup> (optional) Gipskartonwand und Versiegelung mit Steinwolle 100 kg/m <sup>3</sup> ve (i↔o)	D -	Ø mind. 100 max. 315	Ø mind. 100 max. 315	Ø mind. 100 max. 315
	Einbau in vertikale Leichtbauwand (Gipskarton) EI 120 S <u>S. 24</u> Mindestdicke Wand 100mm Wand mit Steinwolle mit einer Dichte bis 80 kg/m <sup>3</sup> (optional) Versiegelung mit Mörtel oder Gipsputz ve (i↔o)	W Ø mind. 100 max. 315	Ø mind. 100 max. 315	Ø mind. 100 max. 315	Ø mind. 100 max. 315
	Einbau in vertikale Leichtbauwand (Gipsplatten) EI 90 S <u>S. 25</u> Mindestdicke Wand 70 mm Mindestdichte Wand 995 kg/m <sup>3</sup> Gipsstückversiegelung ve (i↔o)	W -	Ø mind. 100 max. 315	Ø mind. 100 max. 315	Ø mind. 100 max. 315
	Einbau in vertikale Leichtbauwand (Gipsplatten) EI 120 S <u>S. 25</u> Mindestdicke Wand 100 mm Mindestdichte Wand 995 kg/m <sup>3</sup> Gipsstückversiegelung ve (i↔o)	W Ø mind. 100 max. 315	Ø mind. 100 max. 315	Ø mind. 100 max. 315	Ø mind. 100 max. 315
	Einbau in Decke EI 90 S <u>S. 26</u> Mindestdicke Decke 100 mm Mindestdichte Decke 650 kg/m <sup>3</sup> Putzversiegelung ho (i↔o)	W -	Ø mind. 100 max. 315	Ø mind. 100 max. 315	Ø mind. 100 max. 315
Einbau in Decke EI 120 S <u>S. 26</u> Mindestdicke Decke 150 mm Mindestdichte Decke 650 kg/m <sup>3</sup> Putzversiegelung ho (i↔o)	W Ø mind. 100 max. 315	Ø mind. 100 max. 315	Ø mind. 100 max. 315	Ø mind. 100 max. 315	

Ø ist der in mm ausgedrückte kleinste und größte Nenndurchmesser der Brandschutzklappen

ve Vertikaler Einbau

ho Waagerechter Einbau

(i↔o) Richtung der klassifizierten Feuerwiderstandsdauer

Pa Pascal Unterdruck

E Raumabschluss

I Wärmedämmung (unter Brandeinwirkung)

S Rauchdichtheit

W Versiegelung mit Bindemitteln

D Trocken-Versiegelung

Zert. 1812-CPR-1023

▣ Versiegelungen Weichschott

		El 120 S (300 Pa)	El 90 S (300 Pa)	El 60 S (300 Pa)	El 30 S (300 Pa)	
Massivwand	Installation in starrer vertikaler Wand mit Versiegelung Weichschott El 120 S <u>S. 27</u>					
	Mindestdicke Wand 100 mm Mindestdichte Wand 550 kg/m <sup>3</sup> Versiegelung aus Steinwolle Dichte 140 kg/m <sup>3</sup> und endothermischem Brandschutzanstrich ve (i↔o)	W	∅ mind. 100 max. 315	∅ mind. 100 max. 315	∅ mind. 100 max. 315	∅ mind. 100 max. 315
	Zulässiger Mindestabstand zwischen 2 Klappen		200 mm	50 mm	50 mm	50 mm
	Installation in vertikaler Leichtbauwand (Gipskarton) mit Versiegelung Weichschott El 120 S <u>S. 27</u>					
Leichtbauwand	Mindeststärke der Wand: 100 mm Rockwool-Dichte der Wand bis zu 80 kg/m <sup>3</sup> (optional) Rockwool-Dichte 140 kg/m <sup>3</sup> und endotherme Lackversiegelung ve (i↔o)	W	∅ mind. 100 max. 315	∅ mind. 100 max. 315	∅ mind. 100 max. 315	∅ mind. 100 max. 315
	Zulässiger Mindestabstand zwischen 2 Klappen		200 mm	50 mm	50 mm	50 mm
	Installation in vertikaler Leichtbauwand (Gipsplatten) mit Versiegelung Weichschott El 120 S <u>S. 27</u>					
	Mindestdicke Wand 100 mm Mindestdichte Wand 995 kg/m <sup>3</sup> Versiegelung aus Steinwolle Dichte 140 kg/m <sup>3</sup> und endothermischem Brandschutzanstrich ve (i↔o)	W	∅ mind. 100 max. 315	∅ mind. 100 max. 315	∅ mind. 100 max. 315	∅ mind. 100 max. 315
Decke	Installation in Decke mit Versiegelung Weichschott El 90 S <u>S. 28</u>					
	Minimale Bodendicke 150 mm Minimale Bodendichte 650 kg/m <sup>3</sup> Steinwolle 140 kg/m <sup>3</sup> und endothermischem Brandschutzanstrich ho (i↔o)	W	-	∅ mind. 100 max. 315	∅ mind. 100 max. 315	∅ mind. 100 max. 315
	Zulässiger Mindestabstand zwischen 2 Klappen		-	200 mm	200 mm	200 mm

▣ Montagen entfernt von Wand/Decke

		El 120 S (300 Pa)	El 90 S (500 Pa)	El 60 S (500 Pa)	El 30 S (500 Pa)	
Massivwand	Einbau entfernt von der vertikaler Massivwand El 120 S <u>S. 29</u>					
	Mindestdicke Wand 100 mm Mindestdichte Wand 550 kg/m <sup>3</sup> Versiegelung mit Mörtel oder Gipsstück ve (i↔o)	W	∅ mind. 100 max. 315	∅ mind. 100 max. 315	∅ mind. 100 max. 315	∅ mind. 100 max. 315
	Einbau entfernt von der vertikaler Massivwand mit Weichschott-Lösung El 120 S <u>S. 33</u>					
	Mindestdicke Wand 100 mm Mindestdichte Wand 550 kg/m <sup>3</sup> Versiegelung aus Steinwolle Dichte 140 kg/m <sup>3</sup> und endothermischem Brandschutzanstrich ve (i↔o)	D	∅ mind. 100 max. 315	∅ mind. 100 max. 315	∅ mind. 100 max. 315	∅ mind. 100 max. 315
Leichtbauwand	Einbau entfernt von der vertikaler Leichtbauwand (Gipskarton) El 120 S <u>S. 31</u>					
	Mindestdicke Wand 100mm Mindestdichte Steinwolle Wand bis 100 kg/m <sup>3</sup> (optional) Gipskartonwand und Versiegelung mit Steinwolle 100 kg/m <sup>3</sup> oder Mörtel oder Gipsputz ve (i↔o)	D/W	∅ mind. 100 max. 315	∅ mind. 100 max. 315	∅ mind. 100 max. 315	∅ mind. 100 max. 315
	Einbau entfernt von der vertikaler Massivwand (Gipskarton) mit Weichschott-Lösung El 120 S <u>S. 33</u>					
	Mindestdicke Wand 100mm Mindestdichte Steinwolle Wand bis 100 kg/m <sup>3</sup> (optional) Steinwoll-dichte 140 kg/m <sup>3</sup> und endotherme Lackversiegelung ve (i↔o)	D	∅ mind. 100 max. 315	∅ mind. 100 max. 315	∅ mind. 100 max. 315	∅ mind. 100 max. 315
	Einbau entfernt von der vertikaler Leichtbauwand (Gipsplatten) El 120 S <u>S. 29</u>					
	Mindestdicke Wand 100 mm Mindestdichte Wand 995 kg/m <sup>3</sup> Versiegelung mit Mörtel oder Gipsstück ve (i↔o)	W	∅ mind. 100 max. 315	∅ mind. 100 max. 315	∅ mind. 100 max. 315	∅ mind. 100 max. 315
	Einbau entfernt von der vertikaler Massivwand (Gipsplatten) mit Weichschott-Lösung El 120 S <u>S. 33</u>					
	Mindestdicke Wand 100 mm Mindestdichte Wand 995 kg/m <sup>3</sup> Versiegelung aus Steinwolle Dichte 140 kg/m <sup>3</sup> und endothermischem Brandschutzanstrich ve (i↔o)	D	∅ mind. 100 max. 315	∅ mind. 100 max. 315	∅ mind. 100 max. 315	∅ mind. 100 max. 315

		EI 120 S (300 Pa)	EI 90 S (500 Pa)	EI 60 S (500 Pa)	EI 30 S (500 Pa)
Decke	Montage entfernt von der Decke EI 120 S S. 35				
	Minstdicke Decke 150 mm	∅	∅	∅	∅
	Minstdichte Decke 650 kg/m <sup>3</sup>	mind. 100	mind. 100	mind. 100	mind. 100
	Versiegelung mit Mörtel oder Gipsstuck ho (i↔o)	max. 315	max. 315	max. 315	max. 315
Decke	Montage entfernt von der Decke EI 90 S S. 35				
	Minstdicke Decke 100 mm	-	∅	∅	∅
	Minstdichte Decke 650 kg/m <sup>3</sup>	-	mind. 100	mind. 100	mind. 100
	Versiegelung mit Mörtel oder Gipsstuck ho (i↔o)	-	max. 315	max. 315	max. 315

■ Einbau in vertikale Leichtbauwand  
(Schachtwand)

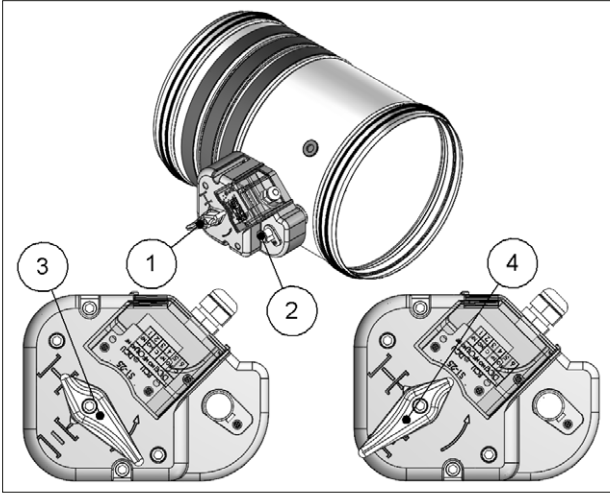
		EI 90 S (300 Pa)	EI 60 S (300 Pa)	EI 30 S (300 Pa)
Leichtbau- wand	Einbau in vertikale Leichtbauwand (Innenhof) EI 90 S S. 37			
	Minstdicke Wand 90 mm		∅	∅
	Versiegelung aus Gipskarton oder Gipsstuck ve (i↔o)	W	mind. 100 max. 315	mind. 100 max. 315



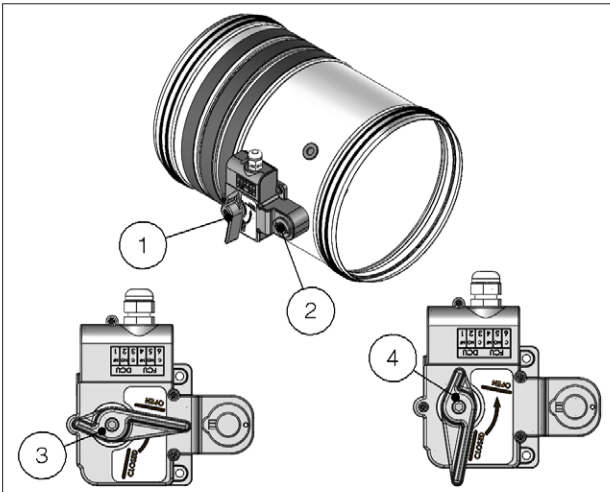
## Betätigungsarten

### Manuell und kompakte Manuell

#### Manuell



#### Kompakte Manuell



1. Hebel zum manuellen Öffnen
2. Knopf zum manuellen Verschließen
3. Hebelstellung bei offenem Klappenblatt
4. Hebelstellung bei geschlossenem Klappenblatt

#### Verschließen der Klappe

Automatisches Verschließen mit Thermosicherung.

Der Auslösemechanismus arbeitet mit einer Thermosicherung, über die das Klappenblatt automatisch geschlossen wird, wenn die Temperatur im Lüftungskanal 70 °C (bzw. 95 °C bei der Version mit auf 95 °C geeichter Thermosicherung) übersteigt.

Die Brandschutzklappe kann auch manuell durch Drücken der entsprechenden Taste geschlossen werden.

#### Öffnen der Klappe

Das Öffnen der Klappen muss mit dem Verriegelungssystem der Lüftung erfolgen.

Falls die Brandschutzklappe durch Drücken der Taste geschlossen wurde, kann sie durch Schwenken des Öffnungshebels entgegen den Uhrzeigersinn geöffnet werden.

Falls die Brandschutzklappe durch die Thermosicherung geschlossen wurde, kann sie nach deren Austausch durch Schwenken des Öffnungshebels entgegen den Uhrzeigersinn geöffnet werden.

#### Endschalter

Auf Anfrage kann die Brandschutzklappe mit Endschaltern (optional S2) ausgerüstet werden, die die Position des Klappenblatts (offen oder geschlossen) anzeigen. Weitere Details siehe Elektrische Anschlüsse S. 38

#### Ferngesteuerte Auslösung

Nicht verfügbar

#### Auslösetemperatur der Thermosicherung zum automatischen Verschließen

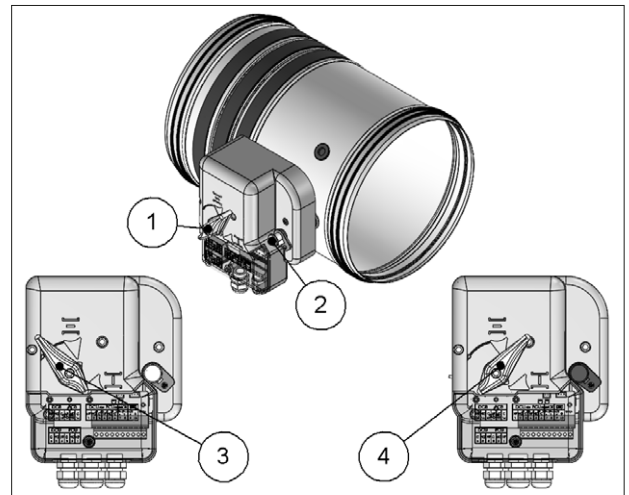
70 °C ± 7 °C (Standard)

95 °C ± 9 °C (auf Anfrage).

**ACHTUNG: Der Kompaktmechanismus ist nicht mit anderen manuellen Mechanismen austauschbar.**

### Manuell mit Magnet

1. Hebel zum manuellen Öffnen
2. Knopf zum manuellen Verschließen
3. Hebelstellung bei offenem Klappenblatt
4. Hebelstellung bei geschlossenem Klappenblatt



#### Verschließen der Klappe

Automatisches Verschließen mit Thermosicherung.

Der Auslösemechanismus arbeitet mit einer Thermosicherung, über die das Klappenblatt automatisch geschlossen wird, wenn die Temperatur im Lüftungskanal 70 °C (bzw. 95 °C bei der Version mit auf 95 °C geeichter Thermosicherung) übersteigt.

Die Brandschutzklappe kann auch manuell durch Drücken der entsprechenden Taste geschlossen werden.

Die Brandschutzklappe kann auch fernausgelöst werden.

Der Öffnungs-/Schließmechanismus der Version mit manueller Magnetsteuerung ist mit einem Elektromagnet ausgerüstet, der bei Unterbrechen der Spannungsversorgung (Version mit Haftmagnet) oder bei Anlegen einer Spannung (Version mit Impulsmagnet) das Klappenblatt schließt.

#### Öffnen der Klappe

Das Öffnen der Klappen muss mit dem Verriegelungssystem der Lüftung erfolgen.

Falls die Brandschutzklappe durch Drücken der Taste oder Fernbedienung des Elektromagneten geschlossen wurde, kann sie durch

Schwenken des Öffnungshebels entgegen den Uhrzeigersinn geöffnet werden.

Falls die Brandschutzklappe durch die Thermo­sicherung geschlossen wurde, kann sie nach deren Austausch durch Schwenken des Öffnungshebels entgegen den Uhrzeigersinn geöffnet werden.

### Endschalter

Es wird empfohlen, die Brandschutzklappe mit Endschaltern (optional S2) auszurüsten, die die Position des Klappenblatts (offen oder geschlossen) anzeigen. Weitere Details siehe Elektrische Anschlüsse S. 38.

### Ferngesteuerte Auslösung

Über Impuls-Elektromagnet oder Unterbrechen der Spannungsversorgung.

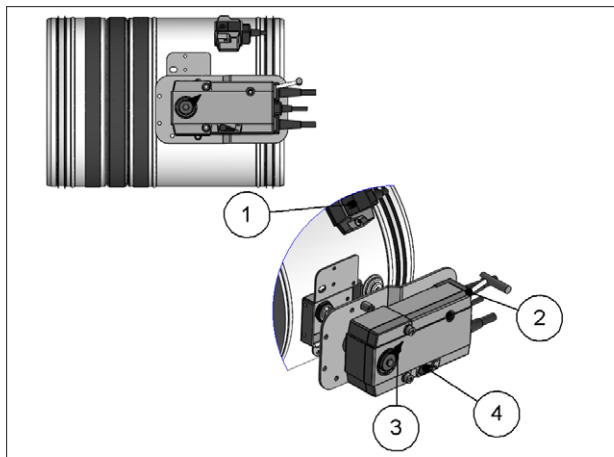
### Auslösetemperatur der Thermo­sicherung zum automatischen Verschließen

70 °C±7 °C (Standard)

95 °C±9 °C (auf Anfrage).

#### Motorisierte Version Belimo

1. Schalter zum manuellen Verschließen
2. Kurbel zum manuellen Öffnen
3. Positionsanzeiger
4. Klappenverriegelungshebel



### Verschließen der Klappe

Automatisches Verschließen mit Thermo­sicherung.

Der Auslösemechanismus arbeitet mit einer Thermo­sicherung, über die das Klappenblatt automatisch geschlossen wird, wenn die Temperatur im Lüftungskanal 72 °C (bzw. 95 °C bei der auf 95 °C geeichten Version) übersteigt.

Wenn der Motor unter Spannung ist, kann die Brandschutzklappe über den Schalter auf dem Temperaturfühler oder durch Unterbrechen der Spannungsversorgung geschlossen werden.

### Öffnen der Klappe

Das Öffnen der Klappen muss mit dem Verriegelungssystem der Lüftung erfolgen.

Zum Öffnen der Brandschutzklappe mit dem Stellmotor den Motor mit Spannung versorgen. Weitere Details siehe Elektrische Anschlüsse S. 38.

Verwenden Sie den bereitgestellten Griff, um die Klappe manuell zu öffnen; drehen Sie den Griff hierfür vorsichtig im Uhrzeigersinn bis zur Anzeige „90 °C“. Bedienen Sie den in der Abbildung angezeigten Hebel, um die Klappe in offener Position zu arretieren.

Vor dem manuellen Öffnen des Klappenblatts muss die Spannungsversorgung des Motors unterbrochen werden.

### Endschalter

Die motorisierten Versionen sind serienmäßig mit zwei Endschaltern ausgerüstet, die die Position des Klappenblatts (offen oder geschlossen) anzeigen. Weitere Details siehe Elektrische Anschlüsse S. 38.

### Ferngesteuerte Auslösung

Bei Unterbrechen der Spannungsversorgung des Motors wird das Klappenblatt geschlossen.

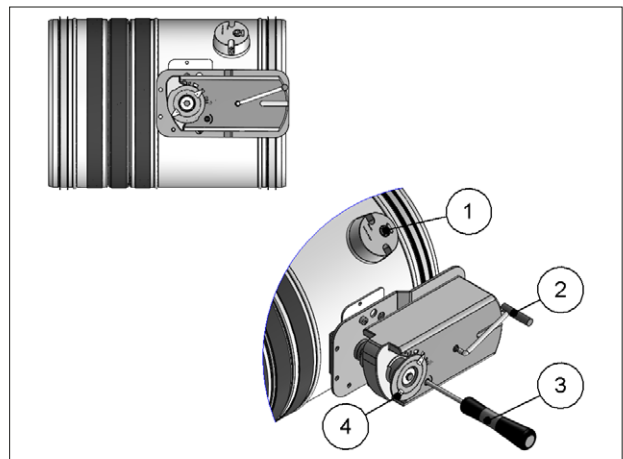
### Auslösetemperatur der Thermo­sicherung zum automatischen Verschließen

72 °C±7 °C (Standard)

95 °C±9 °C (auf Anfrage).

#### Motorisierte Version Siemens

1. Schalter zum manuellen Verschließen
2. Kurbel zum manuellen Öffnen
3. Schraubendreher
4. Positionsanzeiger



### Verschließen der Klappe

Automatisches Verschließen mit Thermo­sicherung.

Der Auslösemechanismus arbeitet mit einer Thermo­sicherung, über die das Klappenblatt automatisch geschlossen wird, wenn die Temperatur im Lüftungskanal 72 °C (bzw. 95 °C bei der auf 95 °C geeichten Version) übersteigt.

Wenn der Motor unter Spannung ist, kann die Brandschutzklappe über den Schalter auf dem Temperaturfühler oder durch Unterbrechen der Spannungsversorgung geschlossen werden.

### Öffnen der Klappe

Das Öffnen der Klappen muss mit dem Verriegelungssystem der Lüftung erfolgen.

Zum Öffnen der Brandschutzklappe mit dem Stellmotor den Motor mit Spannung versorgen. Weitere Details siehe Elektrische Anschlüsse S. 38.

Zum Öffnen der Brandschutzklappe von Hand wird eine Kurbel mitgeliefert. Diese entgegen den Uhrzeigersinn vorsichtig bis zur 90° Position betätigen. Um das Klappenblatt in offener Position festzustellen, die in der Abbildung gezeigte Schraube mit einem Schraubendreher gegen den Uhrzeigersinn drehen.

Vor dem manuellen Öffnen des Klappenblatts muss die Spannungsversorgung des Motors unterbrochen werden.

### Endschalter

Die motorisierten Versionen sind serienmäßig mit zwei Endschaltern ausgerüstet, die die Position des Klappenblatts (offen oder geschlossen) anzeigen. Weitere Details siehe Elektrische Anschlüsse S. 38.

**Ferngesteuerte Auslösung**

Bei Unterbrechen der Spannungsversorgung des Motors wird das Klappenblatt geschlossen.

**Auslösetemperatur der Thermosicherung zum automatischen Verschließen**

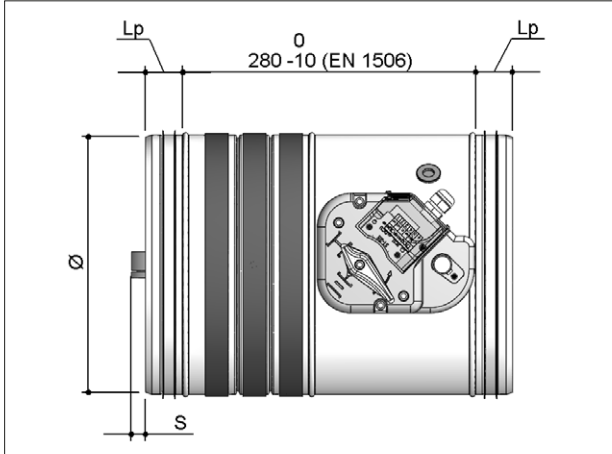
72 °C±7 °C (Standard)

95 °C±9 °C (auf Anfrage).

# TECHNISCHE DATEN

Alle Abmessungen in den Abbildungen sind in Millimetern angegeben.

## ■ Maßzeichnung

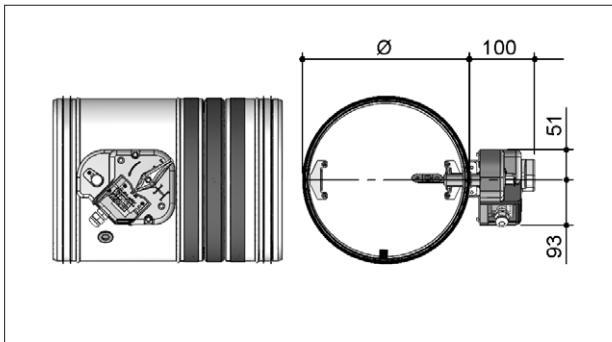


Lp Überlappungslänge zwischen Brandschutzklappe und Kanal

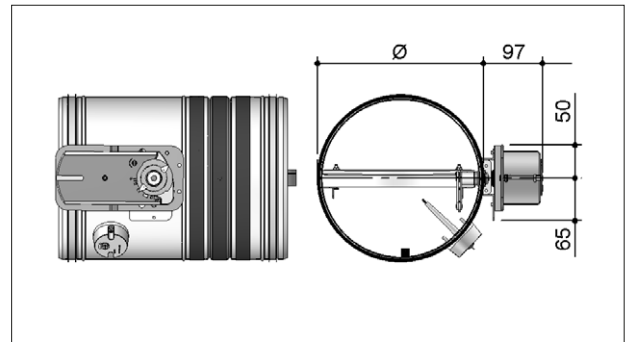
Ø	mm	100	125	140	150	160	180
S Überstand Klappenblatt	mm	0	0	0	0	0	0
Lp	mm	35	35	35	35	35	35

Ø	mm	200	224	250	280	300	315
S Überstand Klappenblatt	mm	0	4	17	32	42	50
Lp	mm	35	35	35	35	35	35

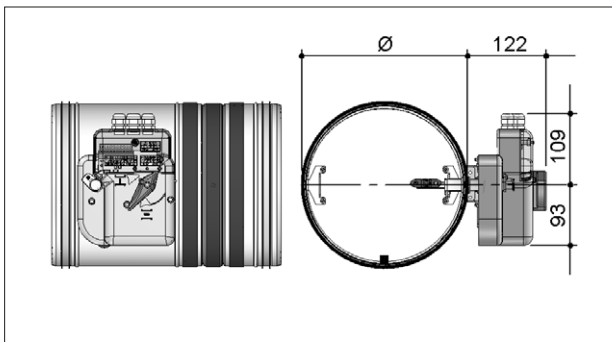
## ■ Manuell



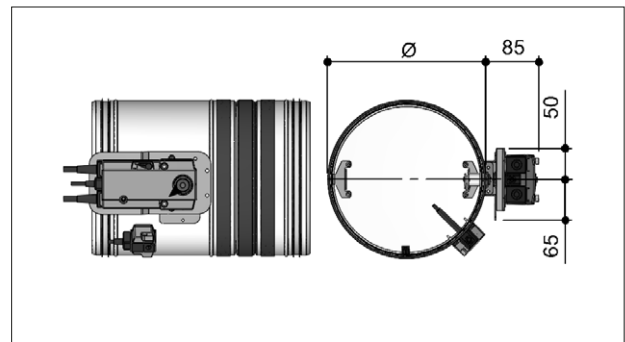
## ■ Motorisierte Version Siemens



## ■ Manuell mit Magnet



## ■ Motorisierte Version Belimo



## ■ Gewichte

Ø	mm	100	125	140	150	160	180	200	224	250	280	300	315
Gewicht	kg	2,6	2,7	2,8	2,9	3,0	3,2	3,5	4,0	4,5	5,0	5,6	5,9

Manuelle Basisversion. Motorisierte Version: +1 kg

## EINBAU

Alle Abmessungen in den Abbildungen sind in Millimetern angegeben.

Es wird empfohlen, vor dem Einbau eine Funktionsprüfung durchzuführen, um mögliche Transportschäden auszuschließen, und unmittelbar nach dem Einbau eine erneute Prüfung durchzuführen, um versehentliche Schäden am Produkt und Eingriffe in die Befestigungsteile auszuschließen.

### ■ Verwendungszweck

Die Brandschutzklappen von MP3 sind für den Einbau in Lüftungsanlagen konzipiert. Bei Einhaltung der von Lindab mitgelieferten Einbau- und Betriebsanweisungen in Kombination mit feuerfesten Trennelementen wie Wände oder Decken, erfüllen die Brandschutzklappen die Anforderungen nach DIN EN 15650:2010.

Der Einbau muss gemäß den auf dem technischen Beiblatt und im Handbuch gemachten Angaben durchgeführt werden. Andernfalls können die Leistungserklärung und vor allem die Feuerwiderstandsklassen nicht eingehalten werden.

Der zweifache Test (mit Mechanismus im Feuer und außerhalb des Feuers) hat gezeigt, dass es keine zu bevorzugende Einbaurichtung für die Klappe gibt, weder hinsichtlich der Richtung des Luftflusses, noch hinsichtlich der wahrscheinlicheren Feuereinwirkung, wie auch in der Norm EN 1366-2:2015 (Artikel 6.2) angegeben.

Die Klappen können in jeder Art von Wohn- oder Gewerbegebäuden installiert werden.

Der Betrieb in salzhaltigen Umgebungen ist ebenfalls möglich, z. B.:

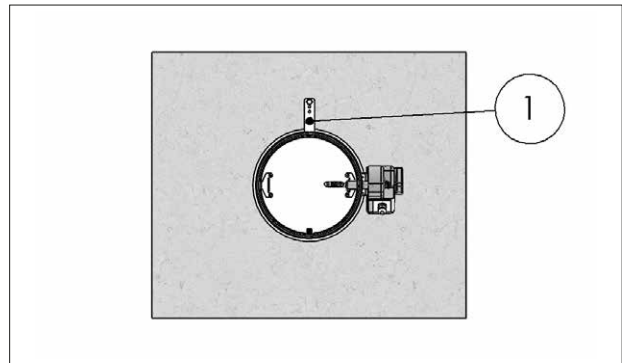
- Meeresumgebung;
- Lebensmittelbranche;
- Wurstwarenfabriken;
- Molkereien.

### ■ Nicht gestattete Verwendungen

- Verwendung mit anderen als im technischen Beiblatt und im Handbuch beschriebenen Installationen;
- Verwendung als Rauchschutzklappe;
- Verwendung als Absperrklappe zur Abdichtung;
- Verwendung in Außenbereichen ohne geeigneten Schutz vor Witterungseinflüssen;
- Verwendung in explosionsgefährdeten Bereichen;
- Verwendung an Bord von Schiffen;
- Verwendung in Dunstabzugshauben;
- Verwendung in pneumatischen Staub- oder Getreideförderanlagen;
- Verwendung in Lüftungsanlagen an chemisch kontaminierten Standorten;
- Einbau an Standorten, die nicht kontrolliert werden können.
- Installation in abgehängten Decken.

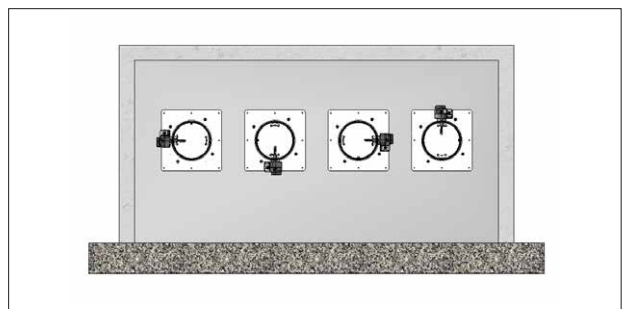
### ■ Positionierungsbügel vor der Befestigung

1. Positionierungsbügel



### ■ Einbaulage der Klappenachse

Die Brandschutzklappe kann vertikal, horizontal oder in einem beliebig geeigneten Winkel positioniert werden.



### ■ Installation von flexiblen Anschlüssen, um die Ausdehnung der Lüftungskanäle auszugleichen

**ACHTUNG: Die gesetzlichen Vorgaben und die am Aufstellungsort geltenden Normvorschriften beachten.**

Der flexible Dehnungsausgleich kompensiert eventuelle Wärmeausdehnungen des Kanals und Verbiegungen der Wand im Brandfall aus. "Flexible Steckverbinder werden eingesetzt, um die Brandschutzbelastung durch äußere Einflüsse im Brandfall zu begrenzen und die Feuerwiderstandsklasse zu erhalten."

Im Allgemeinen ist es immer angebracht, für folgende Installationen der flexible Dehnungsausgleich zu benutzen:

- Leichtbauwände;
- Abdichtungen aus Steinwolle und Gipskarton oder Weichschott-Abdichtungen;
- Befestigungssysteme für Einbausätze.

Der flexible Anschluss muss normal entflammbar sein und im Brandfall sollte sich die Erdungsverbindung lösen, um die vollständige Trennung zwischen Brandschutzklappe und angeschlossenem Luftkanal zu gewährleisten.

Wenn flexible Verbinder aus leitendem Material (z. B. Aluminium) verwendet werden, ist keine zusätzliche Erdung erforderlich.

Trotz der Installation der flexiblen Steckverbinder muss die Brandschutzklappe in der Konstruktionsstütze installiert werden, damit ihr Gewicht die Einbaulage der Klappe sowohl im normalen Betrieb als auch im Brandfall nicht beeinträchtigt.

Es empfiehlt sich, den Dehnungsausgleich während der Installation nicht zusammenzudrücken.

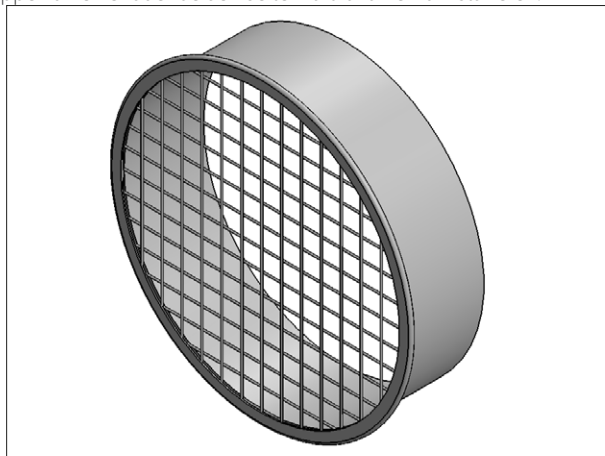
Der flexible Verbinder muss mindestens 100 mm lang sein, damit mögliche Wärmeausdehnungen des Kanals ausgeglichen werden. Immer darauf achten, dass der Dehnungsausgleich nicht die Öffnungs- und Schließbewegung des Klappenblatts blockiert/behindert.

Siehe Kapitel Technische Daten [S.12](#) Klappen Überstand.

## ■ Einbau als Überströmungsklappe (ein- oder beidseitig nicht mit Luftkanälen verbunden)

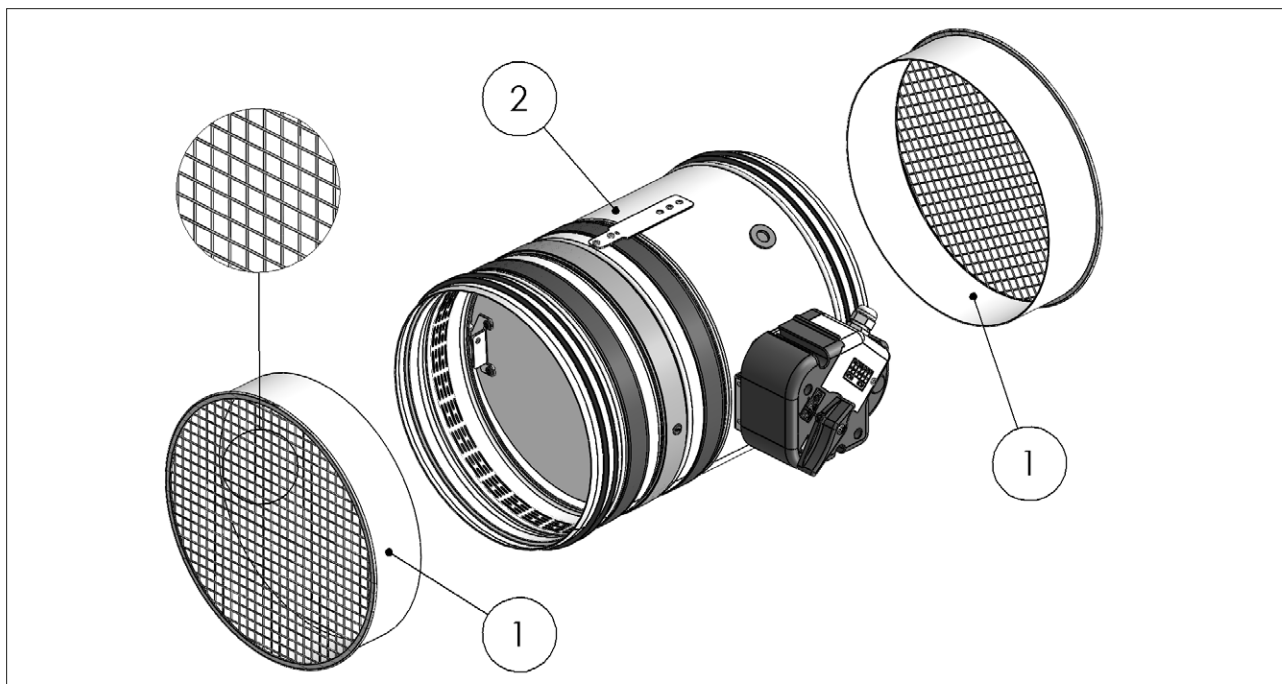
Entsprechend EN 1366-2, Abschnitt 6.3.6, ist es möglich, die Brandschutzklappe von einer oder beiden Seiten luftkanalfrei zu installieren.

- Achtung: Die Feuerwiderstandsklassifizierung für Überströmungsanwendungen entspricht dem Abschnitt Feuerwiderstandsklasse gemäß EN 13501-3:2009 S. 6 beschränkt auf EI 120S, wenn die Brandschutzklassifizierung höher eingestuft ist.
- Die Endkappe mit Gitter muss an der Seite montiert werden, die nicht mit dem Luftkanal verbunden ist.
- Die Endkappe mit Gitter besteht aus verzinktem Stahlblech.
- Die Endkappe mit Gitter wird separat von der Brandschutzklappe geliefert.
- Siehe Abschnitt Bestellhinweise (Überströmung) S. 16 für die Verwendung der jeweiligen Artikel.



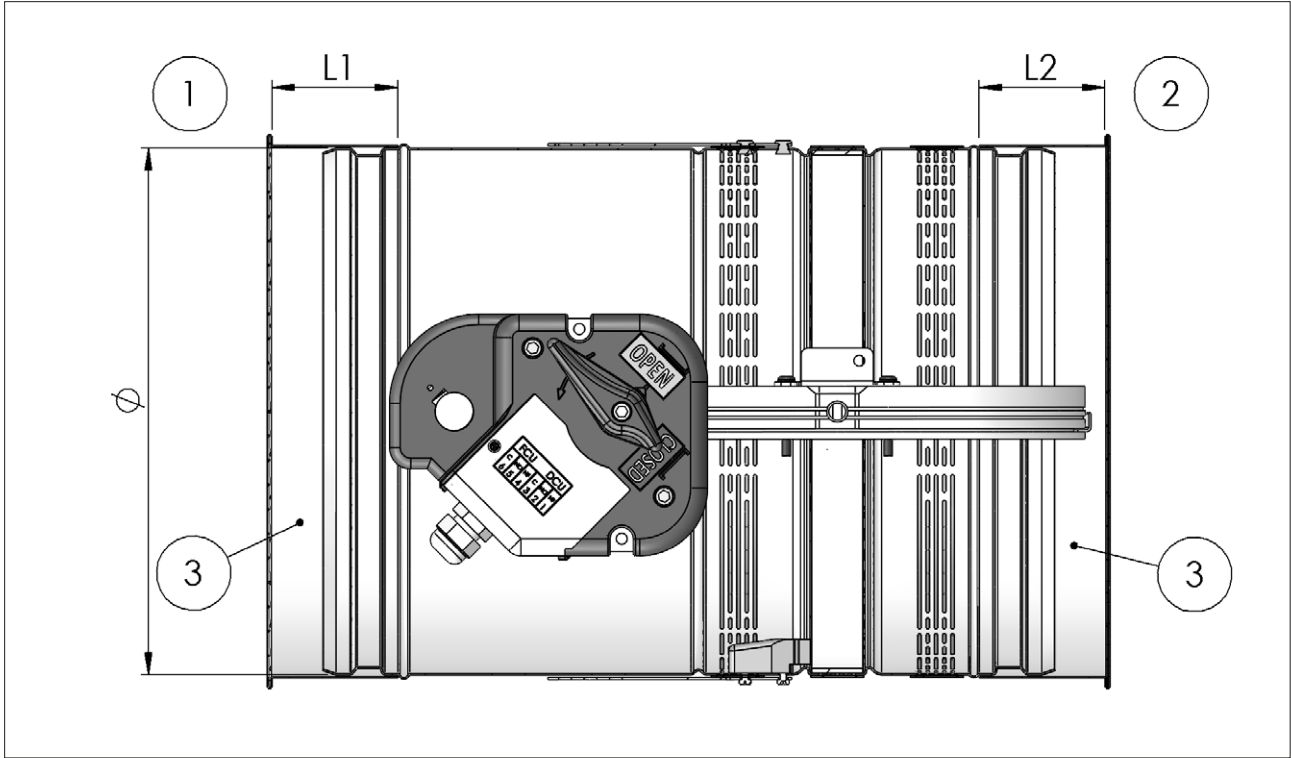
## ■ Komponenten (Überströmung)

1. Endkappe mit Gitter (zur Befestigung an der Brandschutzklappe mit Stahlschrauben)
2. Brandschutzklappe



■ Technische Daten (Überströmung)

- 1. Gehäuseende mit Auslösemechanismus
- 2. Gehäuseende gegenüberliegend des Auslösemechanismus
- 3. Endkappe mit Gitter
- L1 Länge der Endkappe mit Gitter auf dem Ende der Auslöseeinrichtung
- L2 Länge der Endkappe mit Gitter auf dem gegenüberliegenden Ende der Auslöseeinrichtung
- Ø Nenndurchmesser der Brandschutzklappe



Länge der Endkappe mit Schutzgitter in Abhängigkeit vom Brandschutzklappendurchmesser Ø

Ø	L1	L2
100	40	40
125	40	40
140	40	40
150	40	40
160	40	40
180	40	40
200	40	60
224	40	40
250	60	80
280	60	100
300	60	100
315	60	120

- Ø Nenndurchmesser der Brandschutzklappe
- L1 Länge der Endkappe mit Gitter auf dem Ende der Auslöseeinrichtung
- L2 Länge der Endkappe mit Gitter auf dem gegenüberliegenden Ende der Auslöseeinrichtung

■ Bestellhinweise (Überströmung)

Art.-Nr.	Typ	EPNF	Endkappe mit Gitter
	Durchmesser	XYZ	nominaler Durchmesser (mm)
	Länge	XYZ	Länge Dimension (mm)

Beispiele	Art.-Nr.
Endkappe mit Gitter für Brandschutzklappe Ø 100, 80 mm Länge, welche auf dem Ende der Auslöseeinrichtung nicht an Luftkanäle angeschlossen ist	EPNF10040
Endkappe mit Gitter für Brandschutzklappe Ø 200, 60 mm Länge, welche auf dem gegenüberliegenden Ende der Auslöseeinrichtung nicht an Luftkanäle angeschlossen ist	EPNF20060



---

Endkappen mit Gitter für Brandschutzklappe Ø 315, 60 mm Länge auf dem Ende der Auslöseeinrichtung und 120 mm Länge auf dem gegenüberliegenden Ende der Auslöseeinrichtung, wobei beide Enden nicht an Luftkanäle angeschlossen sind	EPNF31560 EPNF315120
---	-------------------------

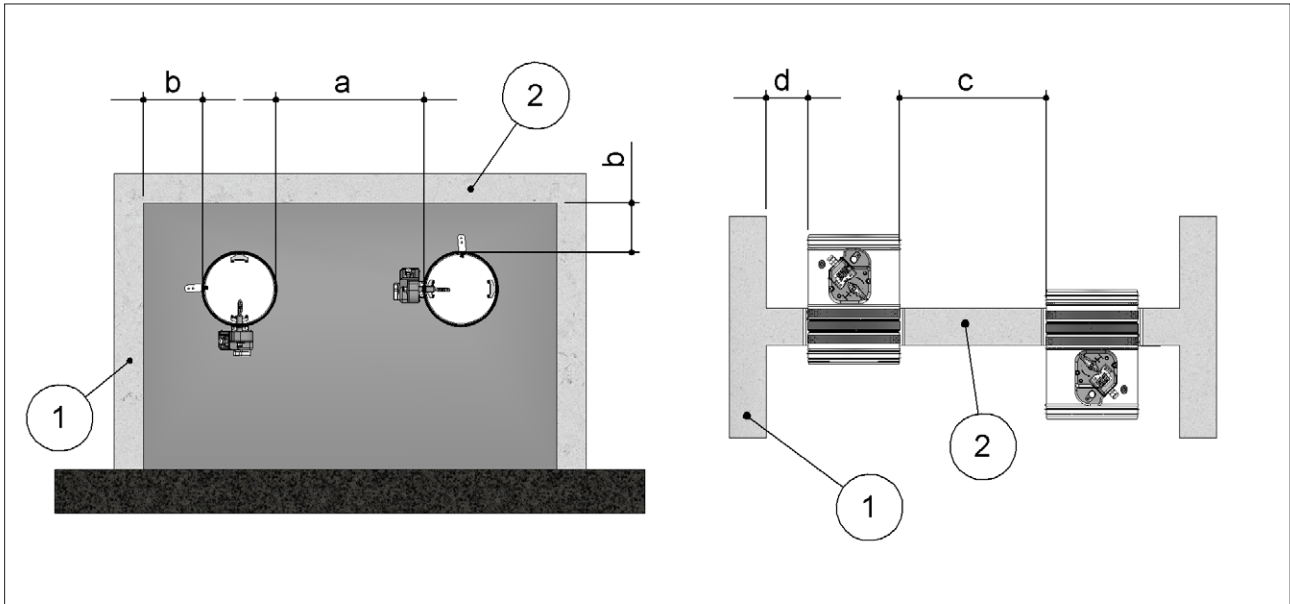
---

**■ Mindestabstände**

Es gelten die Abstandsregelungen des Herstellers. Des Weiteren sind die nationalen Normen und Regelungen zu berücksichtigen.

**Mindestabstände**

- 1. Vertikale Wand
- 2. Decke / Boden
- a. Die Entfernung zwischen Brandschutzklappen eingebaut innerhalb vertikale Seitenwand
- b. Die Entfernung zwischen Brandschutzklappe und vertikale Seitenwand / Decke
- c. Die Entfernung zwischen Brandschutzklappen eingebaut innerhalb Decke
- d. Die Entfernung zwischen Brandschutzklappe und vertikale Seitenwand



		Brandschutzklappen an vertikaler Wand installiert		Brandschutzklappen auf der Decke installiert	
Einbau		a [mm]	b [mm]	c [mm]	d [mm]
Massivwand	Einbau in vertikale Massivwand EI 120 S. 22 Versiegelung mit Mörtel oder Gipsstuck	50	75	-	-
	Einbau in vertikale Massivwand EI 90 S. 22 Versiegelung aus Gipskarton und Steinwolle Dichte 100 kg/m <sup>3</sup>	50	75	-	-
Leichtbauwand	Einbau in vertikale Leichtbauwand (Gipskarton) EI 120 S. 24 Versiegelung mit Mörtel oder Gipsstuck	50	75	-	-
	Einbau in vertikale Leichtbauwand (Gipskarton) EI 90 S. 24 Versiegelung aus Gipskarton und Steinwolle Dichte 100 kg/m <sup>3</sup>	50	75	-	-
	Einbau in vertikale Leichtbauwand (Gipskarton) EI 60 S. 24 Versiegelung aus Gipskarton und Steinwolle Dichte 80 kg/m <sup>3</sup>	50	75	-	-
	Einbau in vertikale Leichtbauwand (Gipsplatten) EI 120 S. 25 Gipsstuckversiegelung	50	75	-	-
	Einbau in vertikale Leichtbauwand (Gipsplatten) EI 90 S. 25 Gipsstuckversiegelung	50	75	-	-
Decke	Einbau in Decke EI 120 S. 26 Putzversiegelung	-	-	50	75
	Einbau in Decke EI 90 S. 26 Putzversiegelung	-	-	50	75

## ▣ Versiegelungen Weichschott

	Einbau	Brandschutzklappen an vertikaler Wand installiert		Brandschutzklappen auf der Decke installiert	
		a [mm]	b [mm]	c [mm]	d [mm]
Massivwand	Installation in starrer vertikaler Wand mit Versiegelung Weichschott EI 120 S <a href="#">S. 27</a>	50 *	50	-	-
	Versiegelung aus Gipskarton und Steinwolle Dichte 140 kg/m <sup>3</sup> und endothermischem Brandschutzanstrich				
Leichtbauwand	Installation in vertikaler Leichtbauwand (Gipskarton) mit Versiegelung Weichschott EI 120 S <a href="#">S. 27</a>	50 *	50	-	-
	Versiegelung aus Gipskarton und Steinwolle Dichte 140 kg/m <sup>3</sup> und endothermischem Brandschutzanstrich				
Decke	Installation in vertikaler Leichtbauwand (Gipsplatten) mit Versiegelung Weichschott EI 120 S <a href="#">S. 27</a>	50 *	50	-	-
	Versiegelung aus Gipskarton und Steinwolle Dichte 140 kg/m <sup>3</sup> und endothermischem Brandschutzanstrich				
Decke	Installation in Decke mit Versiegelung Weichschott EI 90 <a href="#">S. 28</a>	-	-	200	75
	Versiegelung aus Gipskarton und Steinwolle Dichte 140 kg/m <sup>3</sup> und endothermischem Brandschutzanstrich				

\* Für die Entfernung a einschließlich zwischen 50 mm und 200 mm wird die Feuerwiderstandsklasse auf EI 90 S reduziert

## ▣ Montagen entfernt von Wand/Decke

	Einbau	Brandschutzklappen an vertikaler Wand installiert		Brandschutzklappen auf der Decke installiert	
		a [mm]	b [mm]	c [mm]	d [mm]
Massivwand	Einbau entfernt von der vertikaler Massivwand <a href="#">S. 29</a>	200	110 *	-	-
	Versiegelung mit Mörtel oder Gipsstuck				
Leichtbauwand	Einbau entfernt von der vertikaler Massivwand mit Weichschott-Abdichtung <a href="#">S. 33</a>	200	110 *	-	-
	Versiegelung aus Gipskarton und Steinwolle Dichte 140 kg/m <sup>3</sup> und endothermischem Brandschutzanstrich				
Leichtbauwand	Einbau entfernt von der vertikaler Leichtbauwand (Gipskarton) <a href="#">S. 31</a>	200	110 *	-	-
	Gipskartonplatte und Steinwolle 100 kg/m <sup>3</sup> oder Mörtel oder Gipsputzversiegelung				
Leichtbauwand	Einbau entfernt von der vertikaler Massivwand (Gipskarton) mit Weichschott-Abdichtung <a href="#">S. 33</a>	200	110 *	-	-
	Versiegelung aus Gipskarton und Steinwolle Dichte 140 kg/m <sup>3</sup> und endothermischem Brandschutzanstrich				
Leichtbauwand	Einbau entfernt von der vertikaler Leichtbauwand (Gipsplatten) <a href="#">S. 29</a>	200	110 *	-	-
	Versiegelung mit Mörtel oder Gipsstuck				
Decke	Einbau entfernt von der vertikaler Massivwand (Gipsplatten) mit Weichschott-Abdichtung <a href="#">S. 33</a>	200	110 *	-	-
	Versiegelung aus Gipskarton und Steinwolle Dichte 140 kg/m <sup>3</sup> und endothermischem Brandschutzanstrich				
Decke	Montage entfernt von der Decke EI 120 S <a href="#">S. 35</a>	-	-	200	110 *
	Versiegelung mit Mörtel oder Gipsstuck				
Decke	Montage entfernt von der Decke EI 90 S <a href="#">S. 35</a>	-	-	200	110 *
	Versiegelung mit Mörtel oder Gipsstuck				

\* Aufgrund der Stärke der Steinwollepaneele. Siehe detaillierte Angaben zur Installation.

## ▣ Einbau in vertikale Leichtbauwand (Schachtwand)

Einbau	Brandschutzklappen an vertikaler Wand installiert		Brandschutzklappen auf der Decke installiert	
	a [mm]	b [mm]	c [mm]	d [mm]
Einbau in vertikale Leichtbauwand (Innenhof) EI 90 S <a href="#">S. 37</a>	50	75	-	-
Versiegelung aus Gipskarton oder Gipsstuck				

## ■ Allgemeine Eigenschaften des Strukturaufbau

Die europäischen Normen für Brandschutzklappen schreiben ein präzises Verhältnis einerseits zwischen den Eigenschaften der Wand/Decke und der erreichten Feuerwiderstandsklasse und andererseits zwischen Prüfwand/-decke und tatsächlich installierter Wand/Decke vor.

Die bei einem Wand-/Deckentyp erhaltenen Testergebnisse erstrecken sich auf Wände/Decken des gleichen Typs mit größeren Stärken und/oder Dichten.

Bei Gipskartonwänden erstrecken sich die Testergebnisse auch auf Wände mit einer größeren Anzahl von Platten pro Fassade.

Dies bedeutet, dass die angegebenen Stärken und Dichten als Mindesteigenschaften anzusehen sind.

Die Wände/Decken, in die die Brandschutzklappen eingebaut werden, müssen über eine zertifizierte Feuerwiderstandsklasse in Übereinstimmung mit den einschlägigen Normen verfügen.

### ■ Massivwände

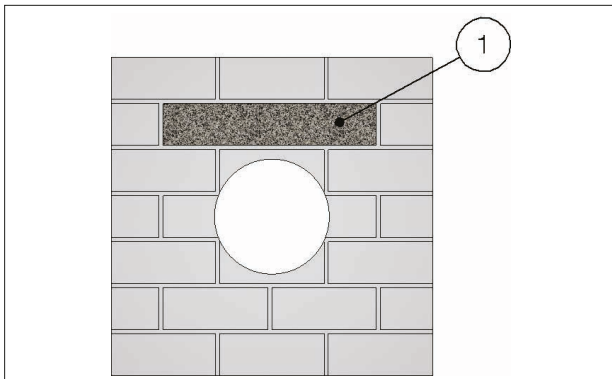
Massivwände können aus Porenbetonsteinen, ortbetoniertem Beton, Betonplatten, Hohlblocksteinen aus Beton oder Lochziegelsteinen hergestellt werden und müssen folgende Eigenschaften haben:

- Mindeststärke 100 mm;
- Mindestdichte 550 kg/m<sup>3</sup>.

Bei Wänden aus Beton-/Ziegelsteinen oder Hohlblocksteinen wird empfohlen, einen Deckenträger zur Verstärkung über dem Ausschnitt einzuziehen.

Bei Wänden aus Hohlblocksteinen wird geraten, die Bohrung an einer aus vollen Elementen bestehenden Stelle vorzunehmen (z. B. Porenbeton), damit der Mörtel besser anhaftet.

1. Deckenträger zur Verstärkung



### ■ Leichtbauwände aus Gipskarton

Für den Test wurden Leichtbauwände aus Gipskarton mit den folgenden Eigenschaften verwendet:

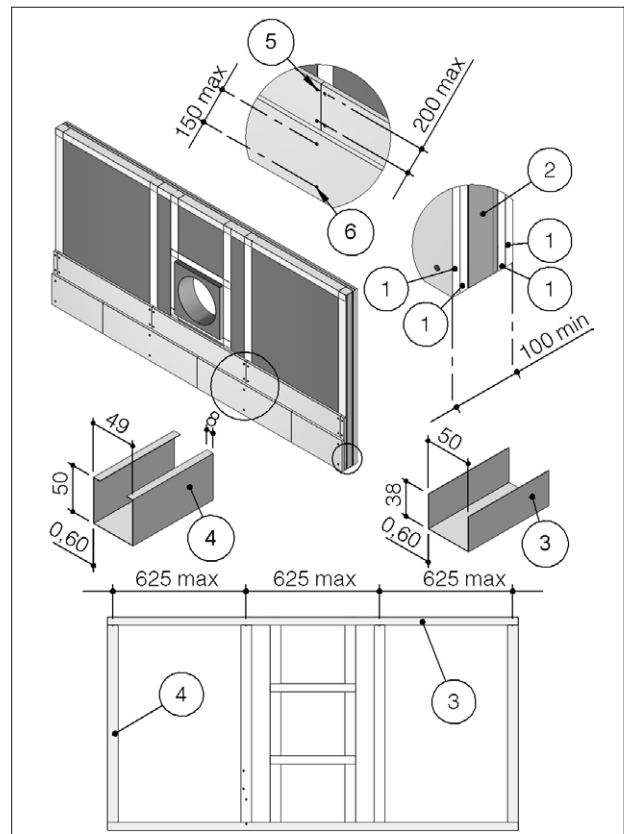
- Metallständerwerk aus waagerechten 50 mm-U-Profilen und senkrechten 49 mm-C-Profilen mit 0,6 mm Wandstärke;
- Die senkrechten Profile stehen max. 625 mm auseinander;
- Rockwool-Füllung mit einer Dichte von bis zu 80 kg/m<sup>3</sup> (optional);
- Jede Wandseite besteht aus zwei Schichten mit 12,5 mm starken Gipskartonplatten, die versetzt anzuordnen sind, um durchgehende Fugen zwischen der unteren und oberen Schicht zu vermeiden.

Für le Einbauwände gelten also die folgenden Vorschriften:

- Min. Profildicke 49 mm;
- Min. Wandstärke der Profile 0,6 mm;
- max. Abstand zwischen den senkrechten Profilen 625 mm;

- Befestigung der senkrechten Profile mit Blechschrauben oder Anheftung nur am unteren waagerechten Profil und einfaches Einstecken in das obere waagerechte Profil;
- Befestigung der Profile mit Blechschrauben oder Anheftung an jeder Überlappung;
- Installation eines Rahmens um die Klappen mit Basis und Höhe gemäß Angaben in der Installationsanleitung;
- Rockwool-Füllung mit einer Dichte von bis zu 80 kg/m<sup>3</sup> (optional);
- Herstellung der Wandseiten mit min. zwei Schichten mit min. 12,5 mm starken Gipskartonplatten, die versetzt anzuordnen sind, um durchgehende Fugen zwischen der unteren und oberen Schicht zu vermeiden.
- Befestigung der Gipskartonplatten der oberen Schicht mit ausreichend langen Schrauben, um eine solide Verbindung mit dem Metallprofil und nicht nur mit der unteren Schicht zu gewährleisten.

1. Gipskarton Stärke 12,5 mm
2. Rockwool-Dichte: bis zu 80 kg/m<sup>3</sup> (optional)
3. Waagerechtes Profil "U"
4. Senkrechtes Profil "C"
5. Gewindecnneidende Schraube Ø 3,5 X 25 mm
6. Gewindecnneidende Schraube Ø 3,5 X 35 mm



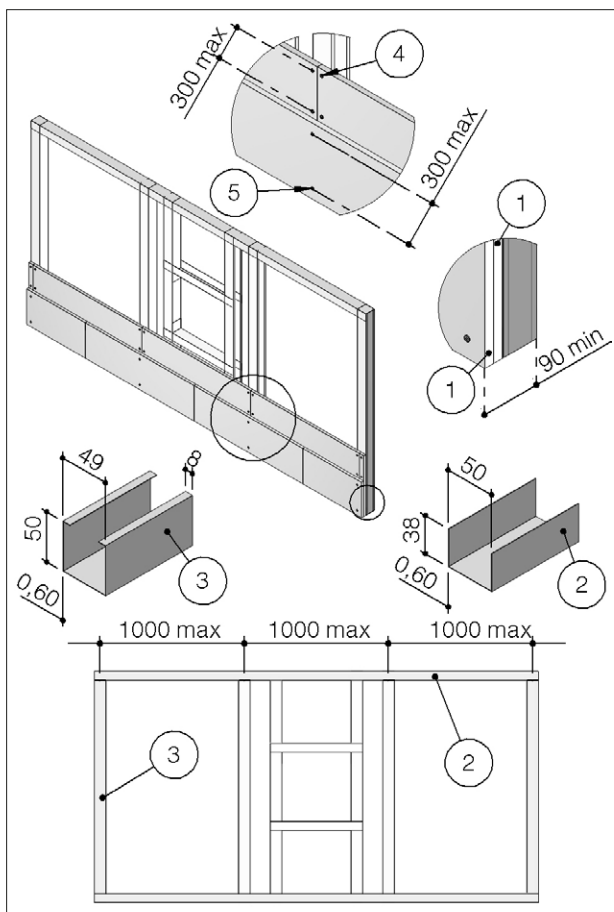
### ■ Leichtbauwände aus Gipskarton (Innenhof)

Für le Einbauwände gelten also die folgenden Vorschriften:

- Metallständerwerk aus waagerechten U-Profilen mit einer Breite von mindestens 50 mm und senkrechten C-Profilen mit einer Breite von mindestens 49 mm aus Blech mit einer Wandstärke von mindestens 0,6 mm;
- Max. Abstand zwischen den senkrechten Profilen 1000 mm;

- Befestigung der senkrechten Profile mit Blechschrauben oder Anheftung nur am unteren waagerechten Profil und einfaches Einstecken in das obere waagerechte Profil;
- Befestigung der Profile mit Blechschrauben oder Anheftung an jeder Überlappung;
- Installation eines Rahmens um die Klappen mit Basis und Höhe gemäß Angaben in der Installationsanleitung;
- Herstellung einer Wandseite mit min. zwei Schichten und min. 20 mm starken Gipskartonplatten, die versetzt anzuordnen sind, um durchgehende Fugen zwischen der unteren und oberen Schicht zu vermeiden.
- Befestigung der Gipskartonplatten der oberen Schicht mit ausreichend langen Schrauben, um eine solide Verbindung mit dem Metallprofil und nicht nur mit der unteren Schicht zu gewährleisten.

1. Gipskarton Stärke 20 mm
2. Waagrechtes Profil "U"
3. Senkrechtes Profil "C"
4. Gewindeschneidende Schraube  $\varnothing 3,5 \times 35$  mm
5. Gewindeschneidende Schraube  $\varnothing 3,5 \times 55$  mm



### Leichtbauwände aus Gipsplatten

Die Leichtbauwände aus Gipsplatten können mit speziellen Vollgipsplatten aus ineinander greifenden Formteilen gemäß den Anweisungen des Lieferanten hergestellt werden und müssen folgende Eigenschaften haben:

- Mindeststärke 70 oder 100 mm gemäß der geforderten Widerstandsart und -klasse;
- Mindestdichte 995 kg/m<sup>3</sup>.

Im Allgemeinen ist es ratsam, zuerst die Wand aufzubauen und dann die Öffnungen für die Aufnahme der Bohrung herzustellen.

### Decken aus Porenbeton

Decken aus Porenbeton können vor Ort oder mit vorgeformten Platten aus ineinander greifenden Formteilen hergestellt werden und müssen folgende Eigenschaften haben:

- Mindeststärke 100 oder 150 mm gemäß der geforderten Widerstandsart und -klasse;
- Mindestdichte 650 kg/m<sup>3</sup>.

### Decken aus ortbetoniertem Beton

Decken aus ortbetoniertem Beton können vor Ort oder mit vorgeformten Platten aus ineinander greifenden Formteilen hergestellt werden und müssen folgende Eigenschaften haben:

- Mindeststärke 100 oder 150 mm gemäß der geforderten Widerstandsart und -klasse;
- Mindestdichte 2200 kg/m<sup>3</sup>.

## ■ Einbau in vertikaler Massivwand

Weitere Details siehe Allgemeine Eigenschaften des Strukturaufbau [S. 20](#).

Es sind die im Abschnitt Mindestabstände [S. 18](#) angegebenen Mindestabstände einzuhalten.

### ■ Wandausschnitt

Der zu erstellende Wandausschnitt ist gemäß der Zeichnung und Bemessung durchzuführen.

### ■ Montage der Brandschutzklappe

Die Brandschutzklappe im Ausschnitt montieren, dass sie mit dem Schließmechanismus wie in der Zeichnung angedeutet hervorragt.

### ■ Ausfachen

Den Zwischenraum zwischen Klappe und Wand wie in der Tabelle und der Zeichnung vorgegeben ausführen.

	Feuerwiderstandsklasse	Größe des Ausschnitts „D“ [mm]	Mindestdicke Wand „S“ [mm]	Versiegelung
<b>Einbau in vertikaler Massivwand EI 120 S</b>				
Mindestdicke Wand 550 kg/m <sup>3</sup>	EI 120 S (500 Pa)	Von Ø +25 bis Ø + 440 (runder Ausschnitt)	100	Versiegelung mit Mörtel oder Gipsstuck
<b>Einbau in vertikaler Massivwand EI 90 S</b>				
Mindestdicke Wand 550 kg/m <sup>3</sup>	EI 90 S (500 Pa)	Von (Ø +50) x (Ø +50) bis (Ø +70) x (Ø +70) (quadratischer Ausschnitt)	100	Steinwolle Dichte 100 kg/ m <sup>3</sup> mit Ausfachtung mit Gipskarton (Stärke 12,5 mm)



## Einbau in vertikaler Leichtbauwand (Gipskarton)

Weitere Details siehe Allgemeine Eigenschaften des Strukturaufbau [S. 20](#).

Es sind die im Abschnitt Mindestabstände [S. 18](#) angegebenen Mindestabstände einzuhalten.

### Wandausschnitt

Der zu erstellende Wandausschnitt ist gemäß der Zeichnung und Bemessung durchzuführen.

### Montage der Brandschutzklappe

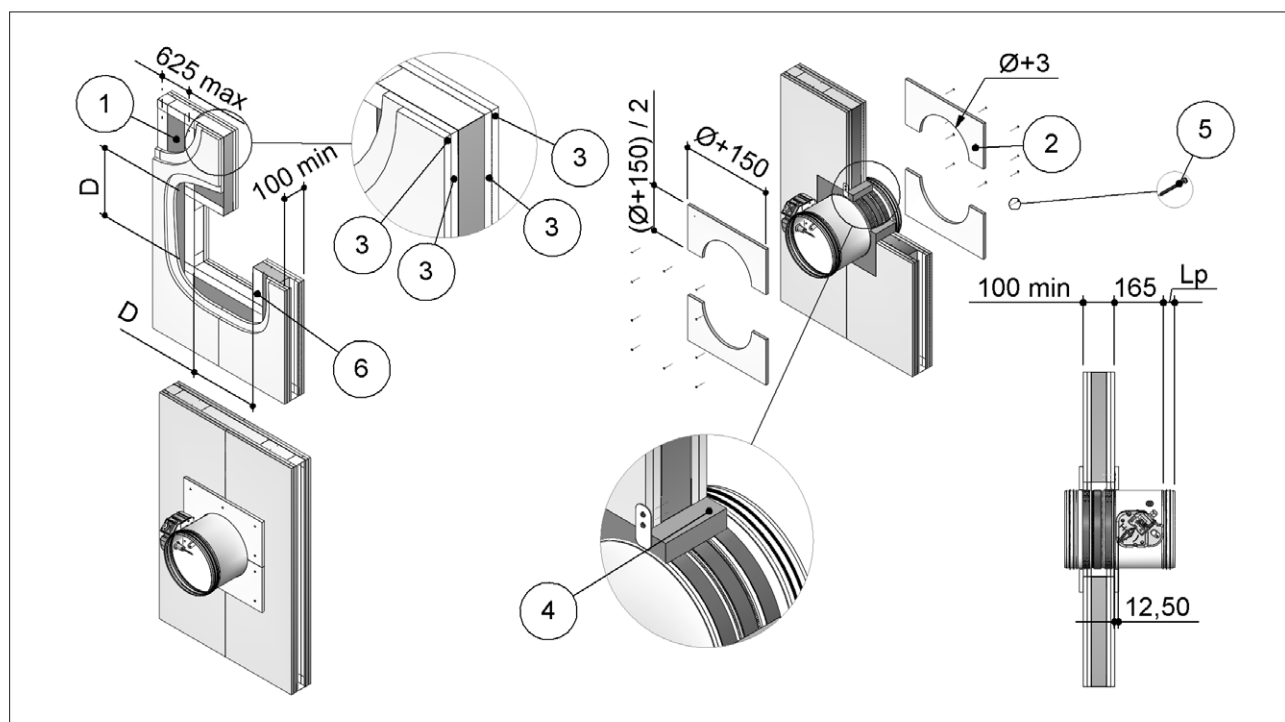
Die Brandschutzklappe im Ausschnitt montieren, dass sie mit dem Schließmechanismus wie in der Zeichnung angedeutet hervorragt.

### Ausfachen

Den Zwischenraum zwischen Klappe und Wand wie in der Tabelle und der Zeichnung vorgegeben ausführen.

	Feuerwiderstandsklasse	Größe des Ausschnitts „D“ [mm]	Mindestdicke Wand „S“ [mm]	Versiegelung
<b>Einbau in vertikaler Leichtbauwand (Gipskarton) EI 60 S</b>				
Rockwool-Dichte der Wand bis zu 80 kg/m <sup>3</sup> (optional)	EI 60 S (500 Pa)	Von (Ø +50) x (Ø +50) bis (Ø +70) x (Ø +70) (quadratischer Ausschnitt)	100	Steinwolle Dichte 80 kg/m <sup>3</sup> mit Ausfächung mit Gipskarton (Stärke 12,5 mm)
<b>Einbau in vertikaler Leichtbauwand (Gipskarton) EI 90 S</b>				
Rockwool-Dichte der Wand bis zu 80 kg/m <sup>3</sup> (optional)	EI 90 S (500 Pa)	Von (Ø +50) x (Ø +50) bis (Ø +70) x (Ø +70) (quadratischer Ausschnitt)	100	Steinwolle Dichte 100 kg/m <sup>3</sup> mit Ausfächung mit Gipskarton (Stärke 12,5 mm)
<b>Einbau in vertikaler Leichtbauwand (Gipskarton) EI 120 S</b>				
Rockwool-Dichte der Wand bis zu 80 kg/m <sup>3</sup> (optional)	EI 120 S (500 Pa)	Von (Ø +50) x (Ø +50) bis (Ø + 440) x (Ø + 440) (quadratischer Ausschnitt)	100	Versiegelung mit Mörtel oder Gipsputz

1. Rockwool-Dichte: bis zu 80 kg/m<sup>3</sup> (optional)
2. Halbkreisförmig ausgeschnittene Gipskartonplatten, Stärke 12,5mm zur Versiegelung von Steinwolle
3. Gipskarton Stärke 12,5 mm
4. Wandverschluss; siehe Tabelle oben
5. Gewindeschneidende Schraube Ø 3,5 X 45 mm
6. Metallständerwerk
- Lp Überlappungslänge zwischen Brandschutzklappe und Kanal: siehe Kapitel Maßzeichnung [S. 12](#)
- D Durchmesser der Öffnung: siehe Tabelle oben





**Einbau in vertikaler Leichtbauwand (Gipsplatten)**

Weitere Details siehe Allgemeine Eigenschaften des Strukturaufbau S. 20.

Es sind die im Abschnitt Mindestabstände S. 18 angegebenen Mindestabstände einzuhalten.

**Wandausschnitt**

Der zu erstellende Wandausschnitt ist gemäß der Zeichnung und Bemessung durchzuführen.

**Montage der Brandschutzklappe**

Die Brandschutzklappe im Ausschnitt montieren, dass sie mit dem Schließmechanismus wie in der Zeichnung angedeutet hervorragt.

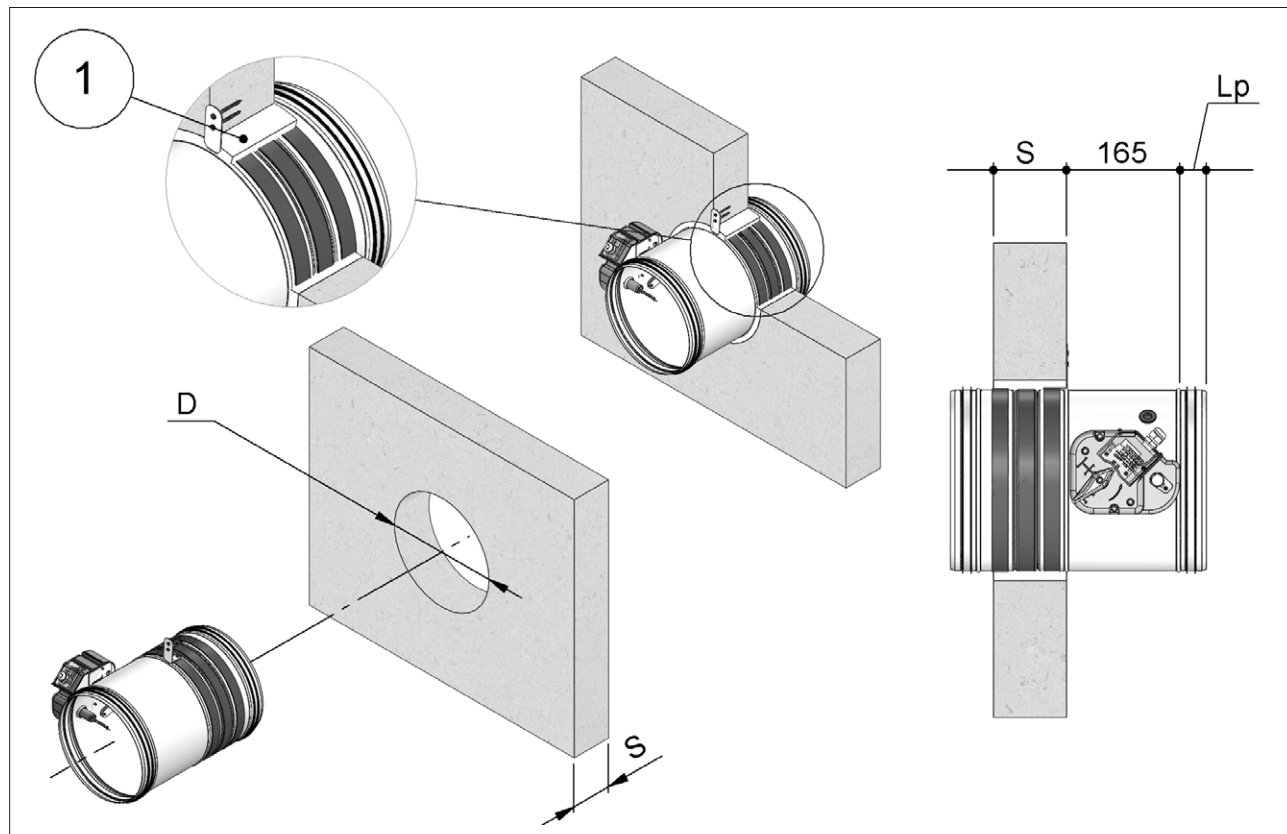
**Ausfachen**

Den Zwischenraum zwischen Klappe und Wand wie in der Tabelle und der Zeichnung vorgegeben ausführen.

	Feuerwiderstandsklasse	Größe des Ausschnitts „D“ [mm]	Mindestdicke Wand „S“ [mm]	Versiegelung
<b>Einbau in vertikaler Leichtbauwand (Gipsplatten) EI 120 S</b>				
Mindestdicke Wand 995 kg/m <sup>3</sup>	EI 120 S (500 Pa)	Von Ø +25 bis Ø +35 (runder Ausschnitt)	70	Gipsstuckversiegelung
<b>Einbau in vertikaler Leichtbauwand (Gipsplatten) EI 90 S</b>				
Mindestdicke Wand 995 kg/m <sup>3</sup>	EI 90 S (500 Pa)	Von Ø +25 bis Ø +35 (runder Ausschnitt)	100	Gipsstuckversiegelung

- 1. Füllgips
- D Durchmesser der Öffnung: siehe Tabelle oben
- S Mindeststärke der Wand: siehe Tabelle oben

Lp Überlappungslänge zwischen Brandschutzklappe und Kanal: siehe Kapitel Maßzeichnung S. 12



## ■ Einbau in die Decke

Weitere Details siehe Allgemeine Eigenschaften des Strukturaufbau [S. 20](#).

Es sind die im Abschnitt Mindestabstände [S. 18](#) angegebenen Mindestabstände einzuhalten.

### ■ Deckenausschnitt

Der zu erstellende Deckenausschnitt ist gemäß der Zeichnung und Bemaßung durchzuführen.

### ■ Montage der Brandschutzklappe

Die Brandschutzklappe im Ausschnitt montieren, dass sie mit dem Schließmechanismus wie in der Zeichnung angedeutet hervorragt.

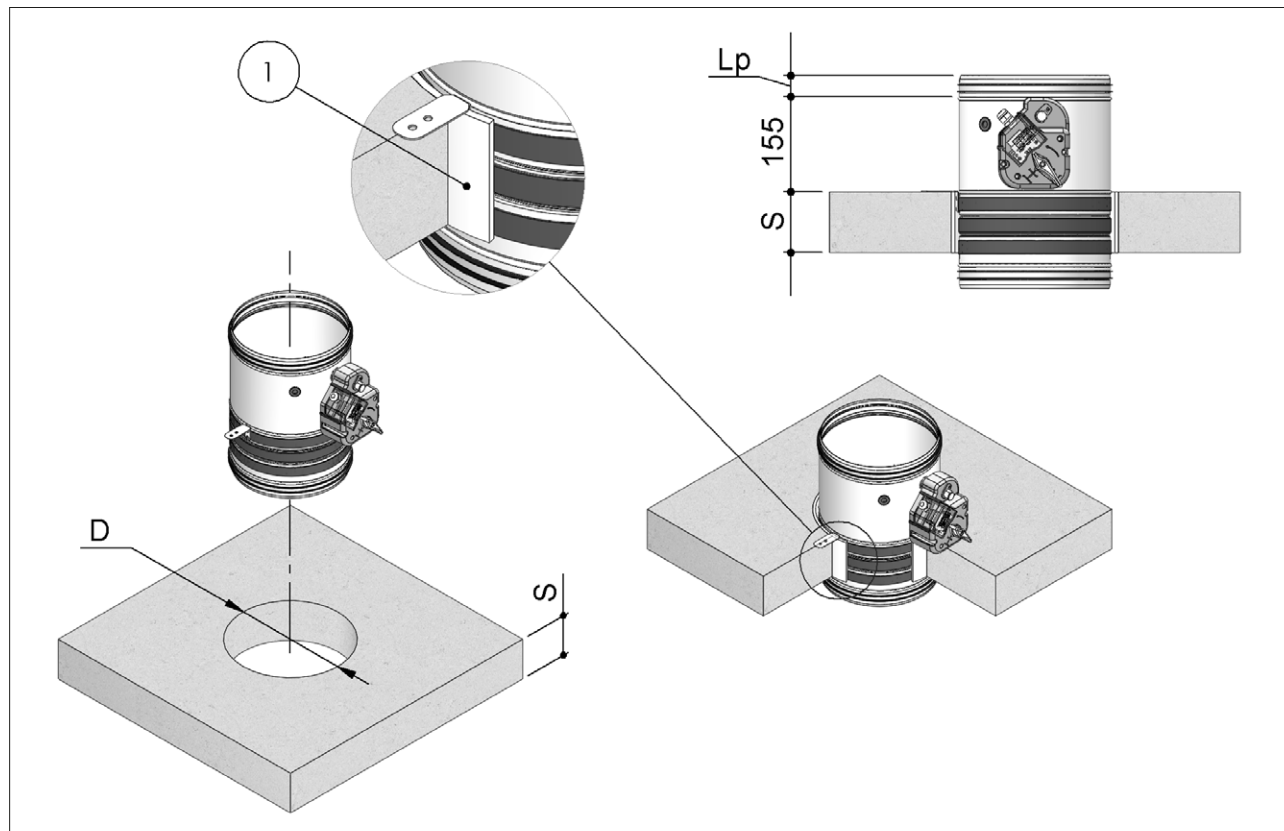
### ■ Ausfachen

Den Zwischenraum zwischen Klappe und Decke wie in der Tabelle und der Zeichnung vorgegeben ausfüllen.

	Feuerwiderstandsklasse	Größe des Ausschnitts „D“ [mm]	Mindestdicke Decke „S“ [mm]	Versiegelung
<b>Einbau in Decke EI 120 S</b>				
Minimale Bodendichte 650 kg/m <sup>3</sup>	EI 120 S (500 Pa)	Von Ø +25 bis Ø +35 (runder Ausschnitt)	150	Putzversiegelung
<b>Einbau in Decke EI 90 S</b>				
Minimale Bodendichte 650 kg/m <sup>3</sup>	EI 90 S (500 Pa)	Von Ø +25 bis Ø +35 (runder Ausschnitt)	100	Putzversiegelung

1. Mörtel M-10, EN998-2  
 D Durchmesser der Öffnung: siehe Tabelle oben  
 S Mindeststärke Decke: siehe Tabelle oben

- Lp Überlappungslänge zwischen Brandschutzklappe und Kanal: siehe Kapitel Maßzeichnung [S. 12](#)



### Einbau in Wand mit Weichschott-Lösung

Weitere Details siehe Allgemeine Eigenschaften des Strukturaufbau S. 20.

Es sind die im Abschnitt Mindestabstände S. 18 angegebenen Mindestabstände einzuhalten.

#### Wandausschnitt

Der zu erstellende Wandausschnitt ist gemäß der Zeichnung und Bemäßung durchzuführen.

#### Montage der Brandschutzklappe

Die Brandschutzklappe im Ausschnitt montieren, dass sie mit dem Schließmechanismus wie in der Zeichnung angedeutet hervorragt.

Die Brandschutzklappe muss fest an der Unterseite befestigt und an der Decke aufgehängt werden.

#### Ausfachen

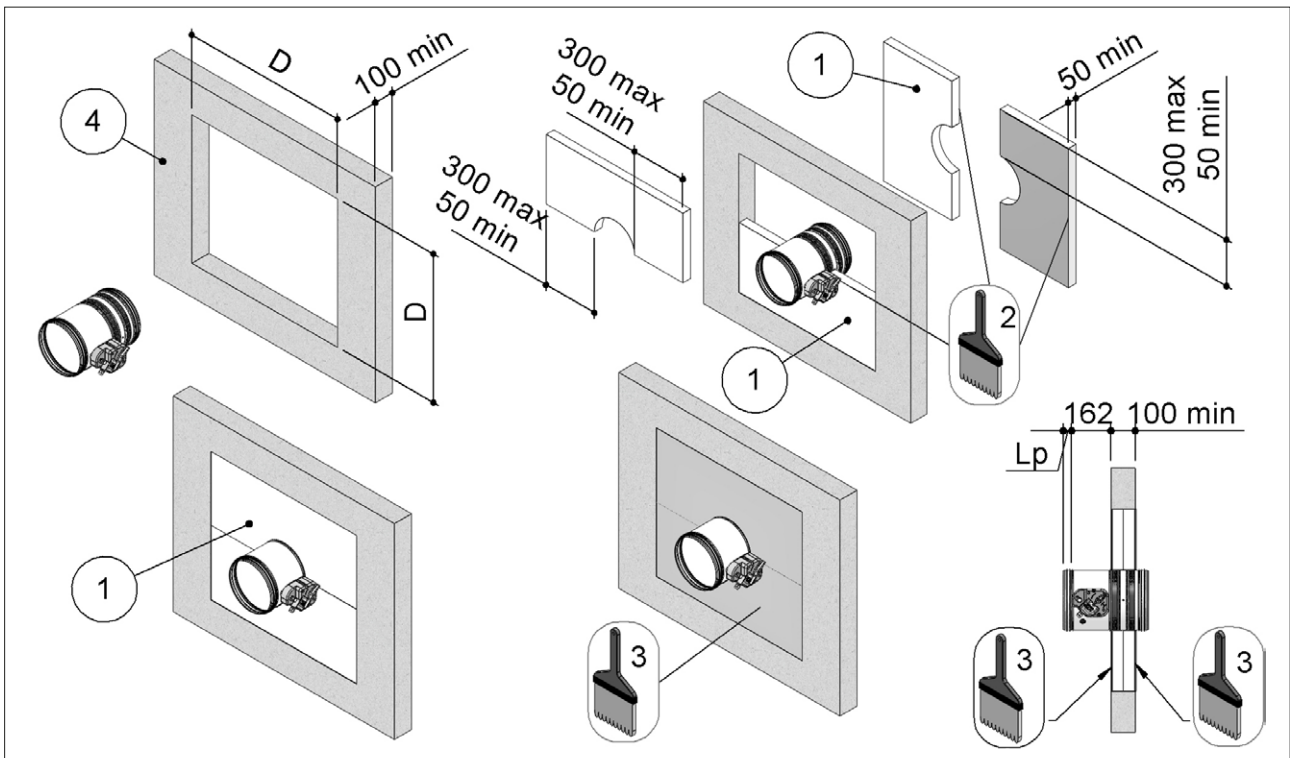
Den Spalt zwischen Klappe und Wand mit Weichschott-Versiegelung auffüllen, die aus 2 Steinwollpaneelen mit einer Mindestdicke von je 50 mm mit einer Mindestdichte von 140 kg/m<sup>3</sup> besteht.

Die Paneele müssen auf beiden Seiten der Wand mit einem Brandschutzanstrich vom Typ PROMASTOP E PASTE oder HILTI CFS-CT (Mindestdicke 1 mm) und einer internen Umfangersiegelung mit Versiegelungstyp PROMASTOP E PASTE oder HILTI CFS-S ACR (Mindestdicke 1 mm) versehen werden.

	Feuerwiderstandsklasse	Größe des Ausschnitts „D“ [mm]	Mindestdicke Wand „S“ [mm]	Versiegelung
<b>Massivwand</b>	<b>Installation in starrer vertikaler Wand mit Versiegelung Weichschott EI 120 S</b>			
	Mindestdichte Wand 550 kg/m <sup>3</sup>	EI 120 S (300 Pa)	(Ø + 600 max) x (Ø + 600 max) (rechteckiger Ausschnitt)	100
<b>Leichtbauwand</b>	<b>Installation in vertikaler Leichtbauwand (Gipskarton) mit Versiegelung Weichschott EI 120 S</b>			
	Rockwool-Dichte der Wand bis zu 80 kg/m <sup>3</sup> (optional)	EI 120 S (300 Pa)	(Ø + 600 max) x (Ø + 600 max) (rechteckiger Ausschnitt)	100
<b>Leichtbauwand</b>	<b>Installation in vertikaler Leichtbauwand (Gipsplatten) mit Versiegelung Weichschott EI 120 S</b>			
	Mindestdichte Wand 995 kg/m <sup>3</sup>	EI 120 S (300 Pa)	(Ø + 600 max) x (Ø + 600 max) (rechteckiger Ausschnitt)	100

1. Steinwollpaneel, Dicke 50 mm und Dichte 140 kg/m<sup>3</sup>
2. Versiegelung Typ PROMASTOP E PASTE oder HILTI CFS-S ACR
3. Endothermischer Brandschutzanstrich Typ PROMASTOP E PASTE oder HILTI CFS-CT
4. In der Tabelle genannte Wand

- Lp Überlappungslänge zwischen Brandschutzklappe und Kanal: siehe Kapitel Maßzeichnung S. 12
- D Durchmesser der Öffnung: siehe Tabelle oben
- S Mindeststärke der Wand: siehe Tabelle oben



### ■ Einbau in die Decke mit Weichschott-Lösung

Weitere Details siehe Allgemeine Eigenschaften des Strukturaufbau S. 20.

Es sind die im Abschnitt Mindestabstände S. 18 angegebenen Mindestabstände einzuhalten.

#### ■ Deckenausschnitt

Der zu erstellende Deckenausschnitt ist gemäß der Zeichnung und Bemaßung durchzuführen.

#### ■ Montage der Brandschutzklappe

Die Brandschutzklappe im Ausschnitt montieren, dass sie mit dem Schließmechanismus wie in der Zeichnung angedeutet hervorragt.

Der Öffnungs-/Schließmechanismus kann sich wahlweise auf der oberen oder unteren Seite der Decke befinden.

#### ■ Ausfachen

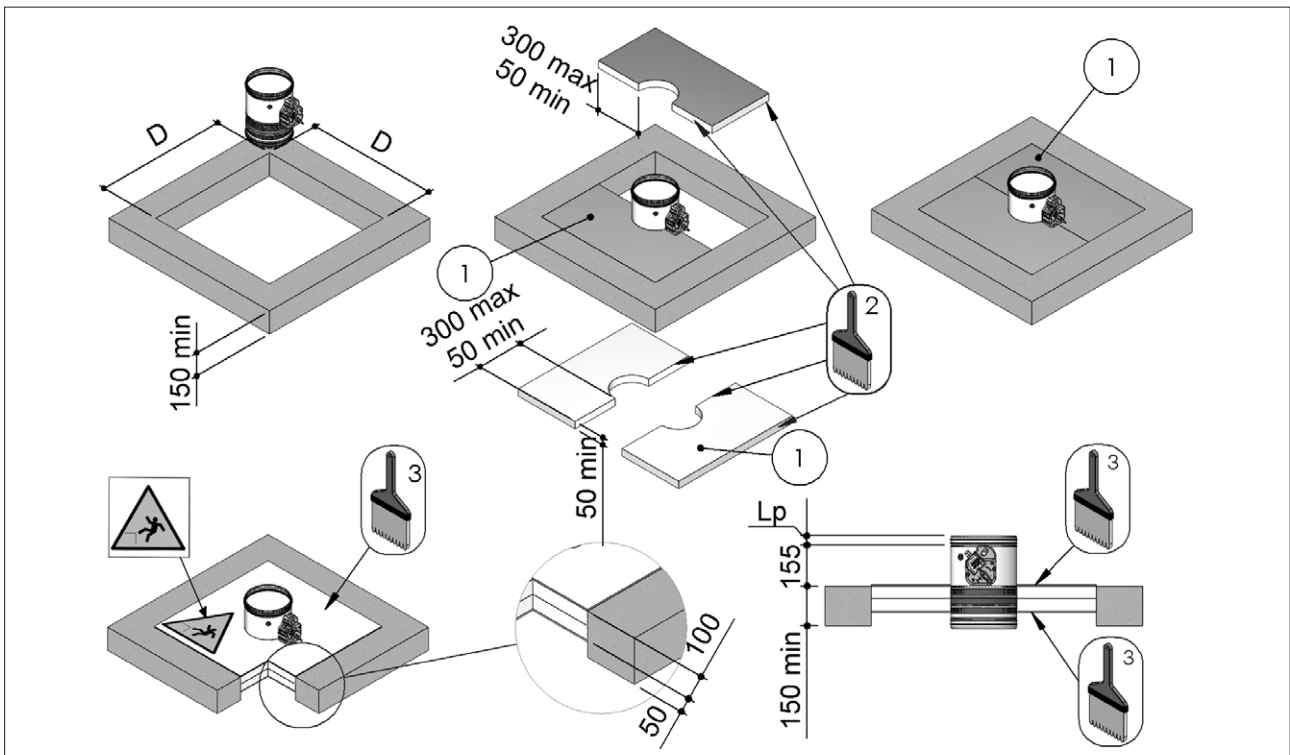
Den Spalt zwischen Klappe und Decke mit Weichschott-Versiegelung auffüllen, die aus 2 Steinwollpaneelen mit einer Mindestdicke von je 50 mm mit einer Mindestdichte von 140 kg/m<sup>3</sup> besteht.

Die Paneele müssen auf beiden Seiten der Wand mit einem Brandschutzanstrich vom Typ PROMASTOP E PASTE oder HILTI CFS-CT (Mindestdicke 1 mm) und einer internen Umfangersiegelung mit Versiegelungstyp PROMASTOP E PASTE oder HILTI CFS-S ACR (Mindestdicke 1 mm) versehen werden.

	Feuerwiderstandsklasse	Größe des Ausschnitts „D“ [mm]	Mindestdicke Decke „S“ [mm]	Versiegelung
<b>Installation in Decke mit Versiegelung Weichschott EI 90 S</b>				
Minimale Bodendichte 650 kg/m <sup>3</sup>	EI 90 S (300 Pa)	(Ø + 600 max) x (Ø + 600 max) (rechteckiger Ausschnitt)	150	Versiegelung aus Gipskarton und Steinwolle Dichte 140 kg/m <sup>3</sup> und endothermischem Brandschutzanstrich

1. Steinwollpaneel, Dicke 50 mm und Dichte 140 kg/m<sup>3</sup>
2. Versiegelung Typ PROMASTOP E PASTE oder HILTI CFS-S ACR
3. Endothermischer Brandschutzanstrich Typ PROMASTOP E PASTE oder HILTI CFS-CT

- Lp Überlappungslänge zwischen Brandschutzklappe und Kanal: siehe Kapitel Maßzeichnung S. 12  
 D Durchmesser der Öffnung: siehe Tabelle oben  
 S Mindeststärke Decke: siehe Tabelle oben



## ■ Einbau entfernt von der vertikalen Massivwand und von der Leichtbauwand (Gipsplatten)

Weitere Details siehe Allgemeine Eigenschaften des Strukturaufbau [S. 20](#).

Es sind die im Abschnitt Mindestabstände [S. 18](#) angegebenen Mindestabstände einzuhalten.

### ■ Wandausschnitt

Der zu erstellende Wandausschnitt ist gemäß der Zeichnung und Bemessung durchzuführen.

### ■ Montage der Brandschutzklappe

Die Brandschutzklappe mit der Lüftungsleitung verbinden wie in der Zeichnung dargestellt ist, mit 4 Schrauben Ø4,2x13mm.

Die Klappe mit dem Mechanismus wie in der Wand von der Wand entfernt installieren.

Der maximale Abstand zwischen Klappe und Wand beträgt 1000 mm.

Die max. Länge des Kanalstrangs, an den die Klappe angeschlossen ist, beträgt 2100 mm

Die Brandschutzklappe muss wie in der Zeichnung dargestellt an der Decke hängen.

Die Verankerungen bestehen aus:

- 2 Stahlprofile mit einem „C“-förmigen Querschnitt 10x41x41x41x10 mm
- 2 Gewindestangen M10

- 4 Befestigungsmuttern Typ M10

Die Gewindestangen müssen in einem Abstand von 1000 mm von der Wand und einem Abstand von 100 mm von der Seitenwand der Klappe angeordnet werden.

### ■ Ausfachen

Den Zwischenraum zwischen Klappe und Wand mit Mörtel für feuerfeste Konstruktionen (Klasse M10 oder höher) oder Füllgips ausmörteln.

Den Kanal über die gesamte Länge und die Klappe mit zwei Steinwollepaneelen mit einer Stärke von je 50 mm und einer Mindestdichte von 140 kg/m<sup>3</sup> abdecken.

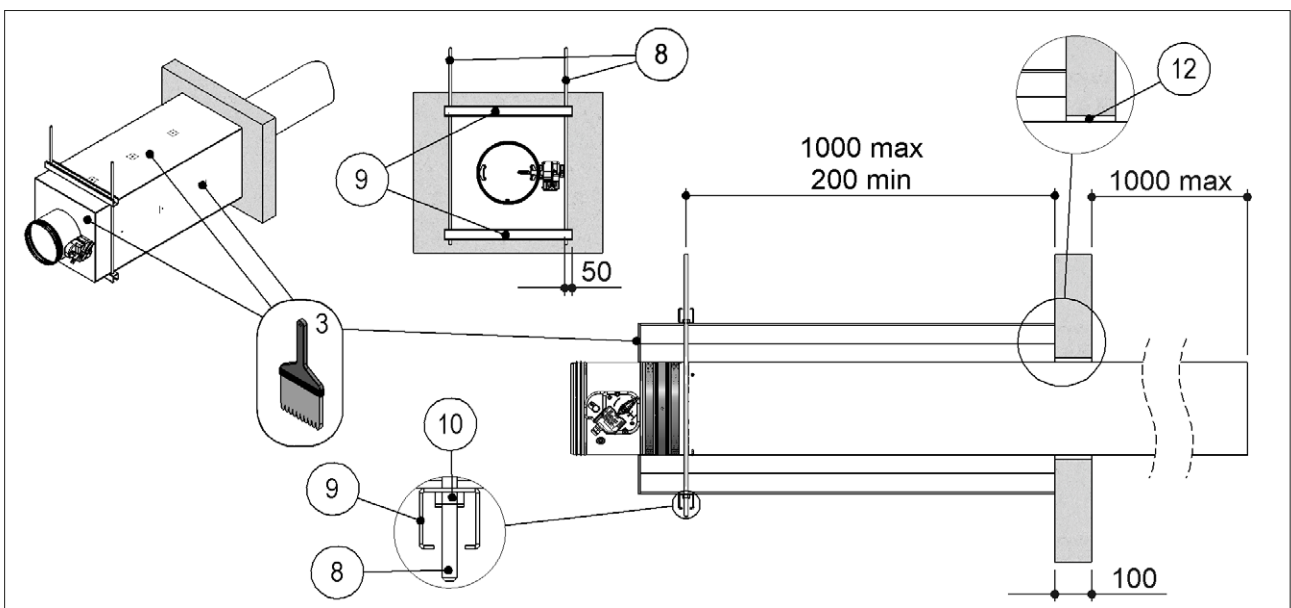
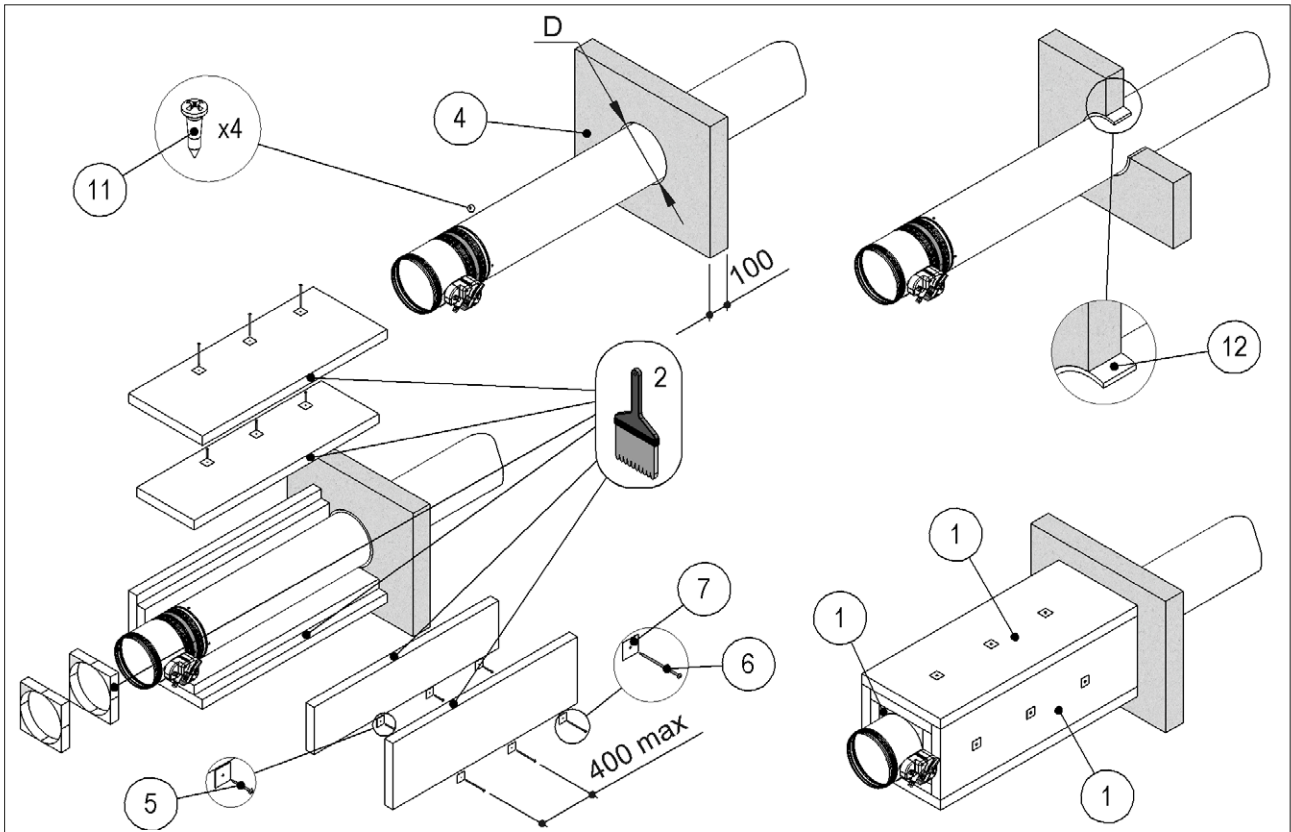
Die erste Schicht der Steinwollepaneelle mit Schrauben Ø5 X 60 mm und Unterlegscheiben 40x40 mm befestigen. Die zweite Schicht mit Schrauben Ø5 X 120 mm und Unterlegscheiben 40 X 40 mm.

Der Zwischenraum zwischen den Steinwollepaneelen und der Klappe mit Steinwolle mit einer Mindeststärke von 50 mm und einer Mindestdichte von 140 kg/m<sup>3</sup> ausfüllen.

An der Außenseite werden die Paneele mit einer endothermischen Brandschutzanstrich Typ PROMASTOP UND PASTE oder HILTI CFS-CT (Mindestdicke 1 mm) sowie mit einer Abdichtung im Umfang auf der Innenseite Typ PROMASTOP und PASTE oder HILTI CFS-S ACR versehen (Mindestdicke 1 mm).

	Feuerwiderstandsklasse	Größe des Ausschnitts „D“ [mm]	Mindestdicke Wand „S“ [mm]	Versiegelung
Massivwand	<b>Einbau entfernt von der vertikalen Massivwand</b>			
	Mindestdichte Wand 550 kg/m <sup>3</sup>	EI 120 S (300 Pa) EI 90 S (500 Pa)	Von Ø +25 bis Ø + 440 (runder Ausschnitt)	100
Leichtbauwand	<b>Einbau entfernt von der vertikaler Leichtbauwand (Gipsplatten)</b>			
	Mindestdichte Wand 995 kg/m <sup>3</sup>	EI 120 S (300 Pa) EI 90 S (500 Pa)	Von Ø +25 bis Ø +35 (runder Ausschnitt)	100

- D Durchmesser der Öffnung: siehe Tabelle oben
- S Mindeststärke der Wand: siehe Tabelle oben
- 1. Steinwollpaneel, Dicke 50 mm und Dichte 140 kg/m<sup>3</sup>
- 2. Versiegelung Typ PROMASTOP E PASTE oder HILTI CFS-S ACR
- 3. Endothermischer Brandschutzanstrich Typ PROMASTOP E PASTE oder HILTI CFS-CT
- 4. Senkrechte Wand
- 5. Gewindeschneidende Schraube Ø 5 X 60 mm
- 6. Gewindeschneidende Schraube Ø 5 X 120 mm
- 7. Unterlegscheibe 40 x 40 mm
- 8. Gewindestange M10
- 9. Stahlprofil mit einem „C“-förmigen Querschnitt 10x41x41x10 mm
- 10. Mutter M10
- 11. Gewindeschneidende Schraube Ø 4,2 X 13 mm
- 12. Mörtel M-10, EN998-2 oder Füllgips



## ■ Einbau entfernt von der vertikalen Leichtbauwand (Gipskarton)

Weitere Details siehe Allgemeine Eigenschaften des Strukturaufbau [S. 20](#).

Es sind die im Abschnitt Mindestabstände [S. 18](#) angegebenen Mindestabstände einzuhalten.

### ■ Wandausschnitt

Der zu erstellende Wandausschnitt ist gemäß der Zeichnung und Bemessung durchzuführen.

### ■ Montage der Brandschutzklappe

Die Brandschutzklappe mit der Lüftungsleitung verbinden wie in der Zeichnung dargestellt ist, mit 4 Schrauben  $\varnothing 4,2 \times 13$  mm.

Die Klappe mit dem Mechanismus wie in der Wand von der Wand entfernt installieren.

Der maximale Abstand zwischen Klappe und Wand beträgt 1000 mm.

Die max. Länge des Kanalstrangs, an den die Klappe angeschlossen ist, beträgt 2100 mm

Die Brandschutzklappe muss wie in der Zeichnung dargestellt an der Decke hängen.

Die Verankerungen bestehen aus:

- 2 Stahlprofile mit einem „C“-förmigen Querschnitt  $10 \times 41 \times 41 \times 10$  mm

- 2 Gewindestangen M10
- 4 Befestigungsmuttern Typ M10

Die Gewindestangen müssen in einem Abstand von 1000 mm von der Wand und einem Abstand von 100 mm von der Seitenwand der Klappe angeordnet werden.

### ■ Ausfachen

Der Zwischenraum zwischen Klappe und Wand mit Steinwolle mit einer Dichte von  $100 \text{ kg/m}^3$  ausfüllen.

Den Kanal über die gesamte Länge und die Klappe mit zwei Steinwollepaneelen mit einer Stärke von je 50 mm und einer Mindestdichte von  $140 \text{ kg/m}^3$  abdecken.

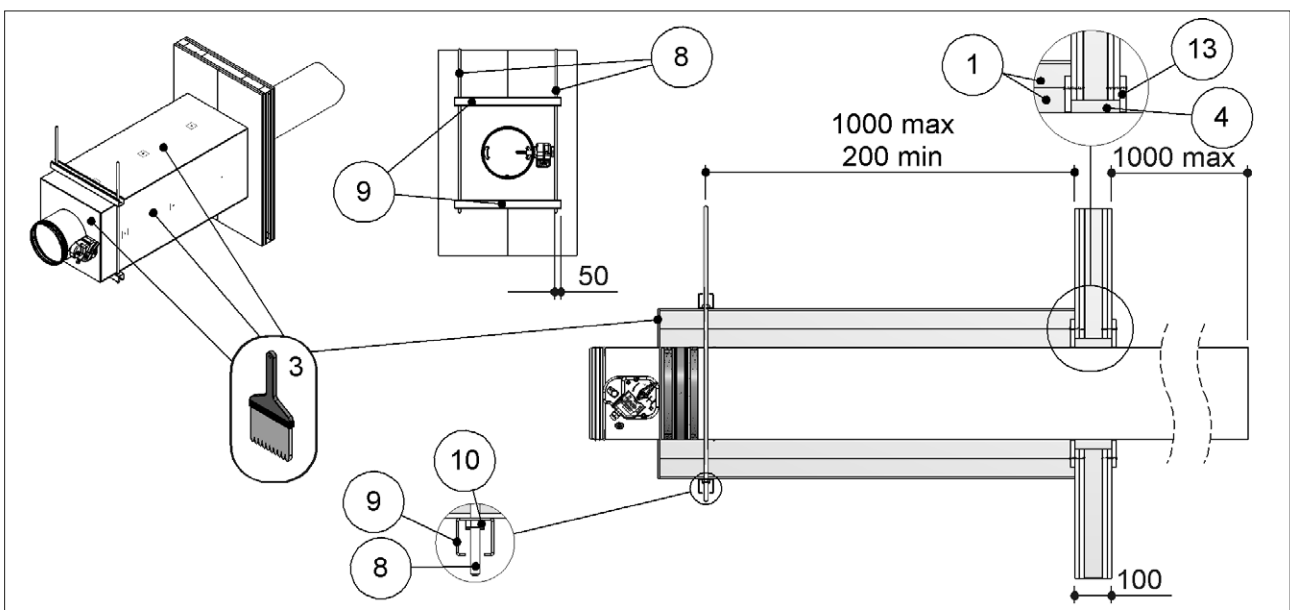
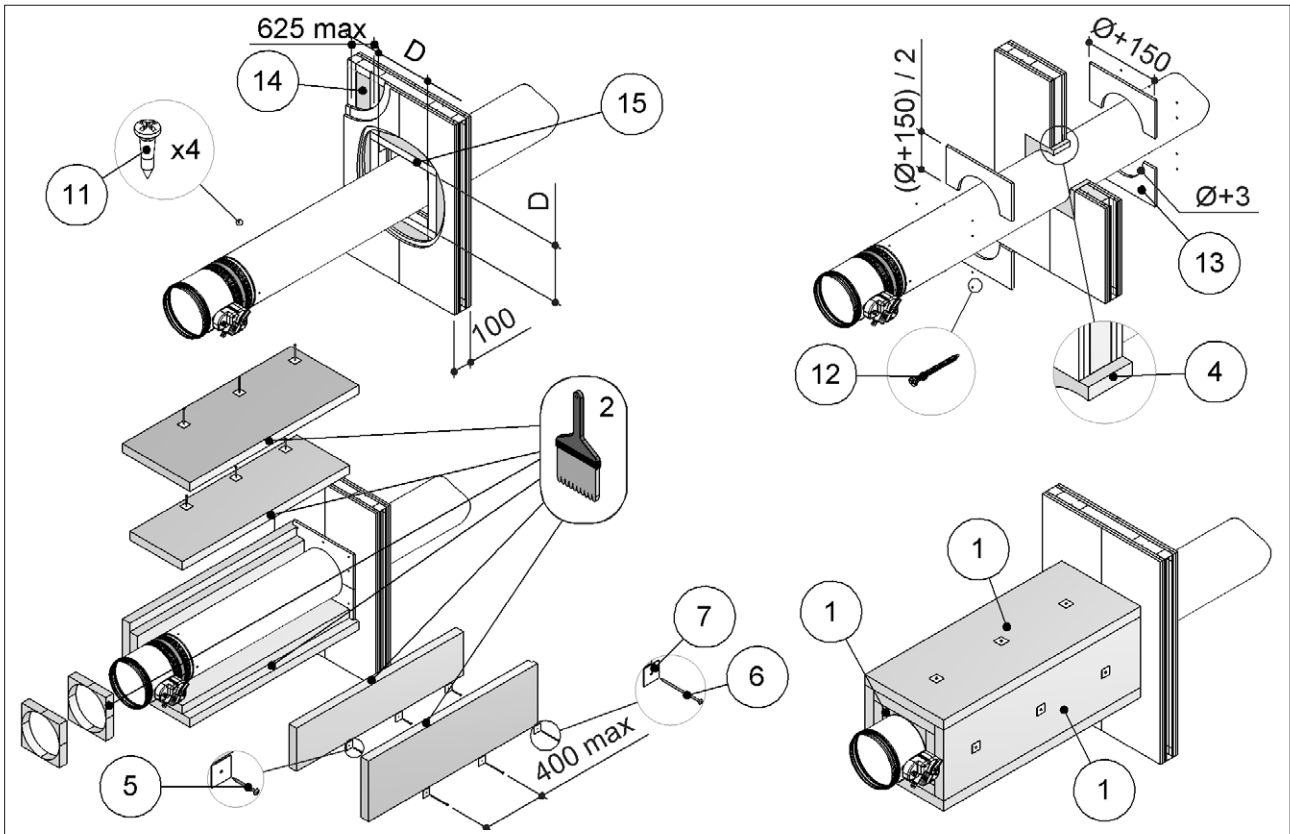
Die erste Schicht der Steinwollepaneelle mit Schrauben  $\varnothing 5 \times 60$  mm und Unterlegscheiben  $40 \times 40$  mm befestigen. Die zweite Schicht mit Schrauben  $\varnothing 5 \times 120$  mm und Unterlegscheiben  $40 \times 40$  mm.

Der Zwischenraum zwischen den Steinwollepaneelen und der Klappe mit Steinwolle mit einer Mindestdichte von  $140 \text{ kg/m}^3$  ausfüllen.

An der Außenseite werden die Paneele mit einer endothermischen Brandschutzanstrich Typ PROMASTOP UND PASTE oder HILTI CFS-CT (Mindestdicke 1 mm) sowie mit einer Abdichtung im Umfang auf der Innenseite Typ PROMASTOP und PASTE oder HILTI CFS-S ACR versehen (Mindestdicke 1 mm).

	Feuerwiderstandsklasse	Größe des Ausschnitts „D“ [mm]	Mindestdicke Wand „S“ [mm]	Versiegelung
<b>Einbau entfernt von der vertikalen Leichtbauwand (Gipskarton)</b>				
Mindestdichte Steinwolle Wand bis $100 \text{ kg/m}^3$ (optional)	EI 120 S (300 Pa) EI 90 S (500 Pa)	Von $(\varnothing + 50) \times (\varnothing + 50)$ bis $(\varnothing + 70) \times (\varnothing + 70)$ (quadratischer Ausschnitt)	100	Steinwolle Dichte $100 \text{ kg/m}^3$ mit Ausfachtung mit Gipskarton (Stärke 12,5 mm)
Mindestdichte Steinwolle Wand bis $100 \text{ kg/m}^3$ (optional)	EI 120 S (300 Pa) EI 90 S (500 Pa)	Von $(\varnothing + 50) \times (\varnothing + 50)$ bis $(\varnothing + 440) \times (\varnothing + 440)$ (quadratischer Ausschnitt)	100	Versiegelung mit Mörtel oder Gipsputz

- |    |   |     |  |
|----|---|-----|--|
| D  | Durchmesser der Öffnung: siehe Tabelle oben                                 | 8.  | Gewindestange M10  |
| S  | Mindeststärke der Wand: siehe Tabelle oben                                  | 9.  | Stahlprofil mit einem „C“-förmigen Querschnitt 10x41x41x10 mm                                    |
| 1. | Steinwollpaneel, Dicke 50 mm und Dichte 140 kg/m <sup>3</sup>               | 10. | Mutter M10   |
| 2. | Versiegelung Typ PROMASTOP E PASTE oder HILTI CFS-S ACR                     | 11. | Gewindeschneidende Schraube Ø 4,2 X 13 mm  |
| 3. | Endothermischer Brandschutzanstrich Typ PROMASTOP E PASTE oder HILTI CFS-CT | 12. | Gewindeschneidende Schraube Ø 3,5 X 45 mm  |
| 4. | Steinwolle, 100 kg/m <sup>3</sup> , Mörtel M-10, EN998-2 oder Füllgips      | 13. | Halbkreisförmig ausgeschnittene Gipskartonplatten, Stärke 12,5mm zur Versiegelung von Steinwolle |
| 5. | Gewindeschneidende Schraube Ø 5 X 60 mm                                     | 14. | Rockwool-Dichte: bis zu 80 kg/m <sup>3</sup> (optional)  |
| 6. | Gewindeschneidende Schraube Ø 5 X 120 mm                                    | 15. | Metallständerwerk  |
| 7. | Unterlegscheibe 40 x40 mm   |     |  |





**Einbau entfernt von der Wand mit Weichschott-Lösung**

Weitere Details siehe Allgemeine Eigenschaften des Strukturaufbau S. 20.

Es sind die im Abschnitt Mindestabstände S. 18 angegebenen Mindestabstände einzuhalten.

**Wandausschnitt**

Der zu erstellende Wandausschnitt ist gemäß der Zeichnung und Bemäßung durchzuführen.

**Montage der Brandschutzklappe**

Die Brandschutzklappe mit der Lüftungsleitung verbinden wie in der Zeichnung dargestellt ist, mit 4 Schrauben Ø4.2x13mm.

Die Klappe mit dem Mechanismus wie in der Wand von der Wand entfernt installieren.

Der maximale Abstand zwischen Klappe und Wand beträgt 1000 mm.

Die max. Länge des Kanalstrangs, an den die Klappe angeschlossen ist, beträgt 2100 mm

Die Brandschutzklappe muss wie in der Zeichnung dargestellt an der Decke hängen.

Die Verankerungen bestehen aus:

- 2 Stahlprofile mit einem „C“-förmigen Querschnitt 10x41x41x10 mm
- 2 Gewindestangen M10

- 4 Befestigungsmuttern Typ M10

Die Gewindestangen müssen in einem Abstand von 1000 mm von der Wand und einem Abstand von 100 mm von der Seitenwand der Klappe angeordnet werden.

**Ausfachen**

Den Spalt zwischen Klappe und Wand mit Weichschott-Versiegelung auffüllen, die aus 2 Steinwollepaneelen mit einer Mindestdicke von je 50 mm mit einer Mindestdichte von 140 kg/m<sup>3</sup> besteht.

Den Kanal über die gesamte Länge und die Klappe mit zwei Steinwollepaneelen mit einer Stärke von je 50 mm und einer Mindestdichte von 140 kg/m<sup>3</sup> abdecken.

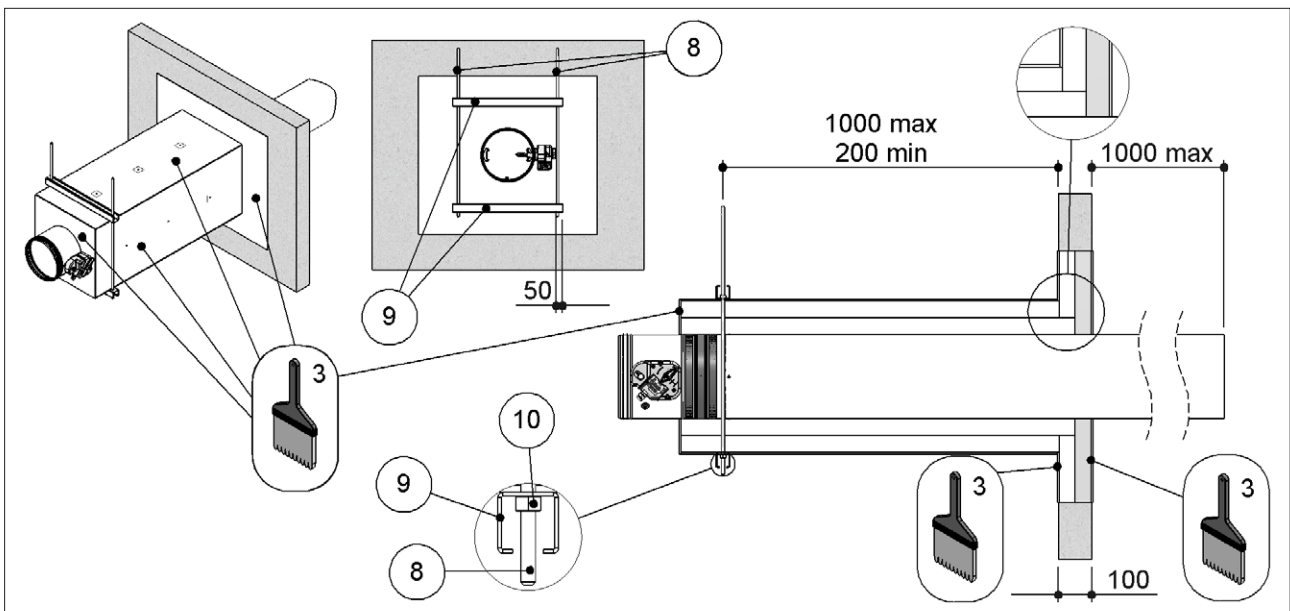
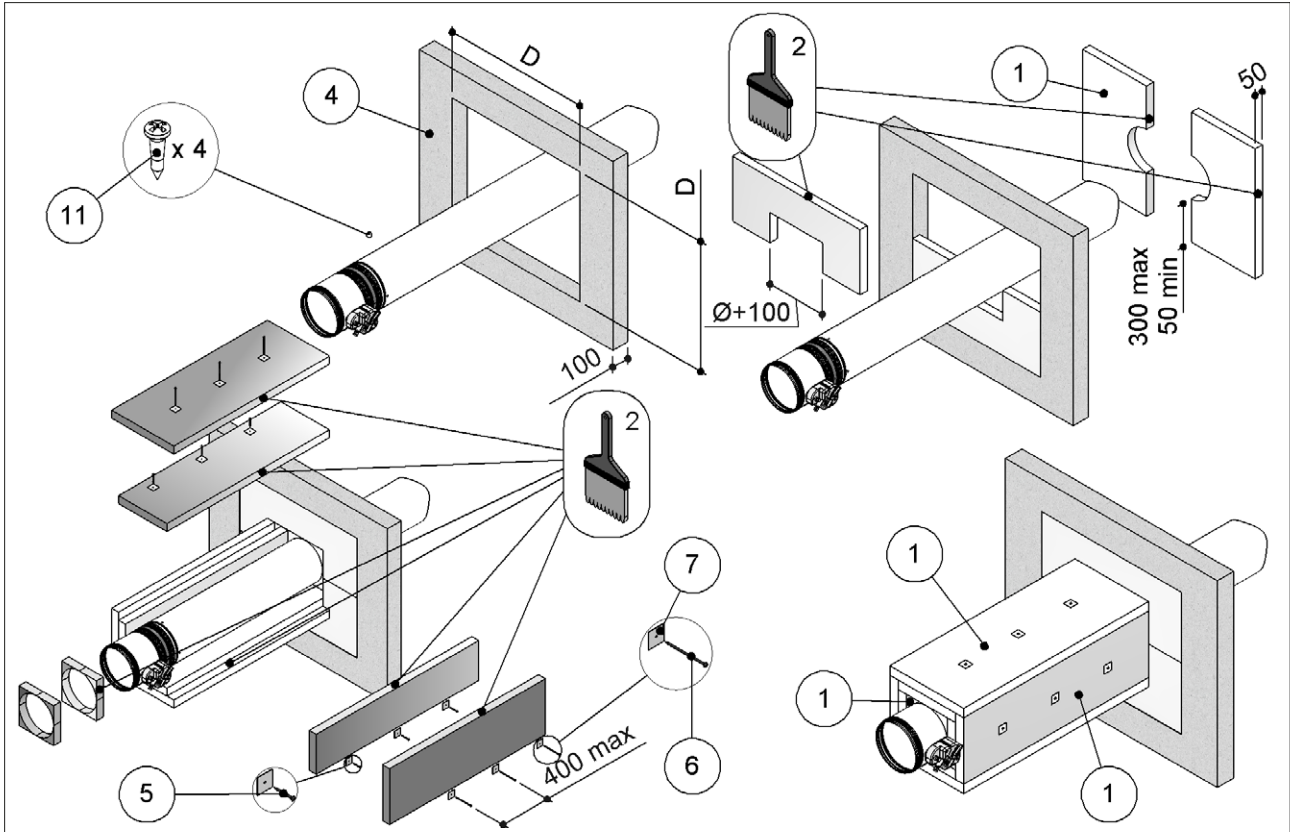
Die erste Schicht der Steinwollepaneelle mit Schrauben Ø5 X 60 mm und Unterlegscheiben 40x40 mm befestigen. Die zweite Schicht mit Schrauben Ø5 X 120 mm und Unterlegscheiben 40 X 40 mm.

Der Zwischenraum zwischen den Steinwollepaneelen und der Klappe mit Steinwolle mit einer Mindestdicke von 50 mm und einer Mindestdichte von 140 kg/m<sup>3</sup> ausfüllen.

An der Außenseite werden die Paneele mit einer endothermischen Brandschutzanstrich Typ PROMASTOP UND PASTE oder HILTI CFS-CT (Mindestdicke 1 mm) sowie mit einer Abdichtung im Umfang auf der Innenseite Typ PROMASTOP und PASTE oder HILTI CFS-S ACR versehen (Mindestdicke 1 mm).

	Feuerwiderstandsklasse	Größe des Ausschnitts „D“ [mm]	Mindestdicke Wand “S” [mm]	Versiegelung	
<b>Massivwand</b>	<b>Einbau entfernt von der vertikalen Massivwand mit Weichschott-Abdichtung</b>				
	Mindestdichte Wand 550 kg/m <sup>3</sup>	EI 120 S (300 Pa) EI 90 S (500 Pa)	(Ø + 600 max) x (Ø + 600 max) (rechteckiger Ausschnitt)	100	Versiegelung aus Gipskarton und Steinwolle Dichte 140 kg/m <sup>3</sup> und endothermischem Brandschutzanstrich
<b>Leichtbauwand</b>	<b>Einbau entfernt von der vertikaler Massivwand (Gipskarton) mit Weichschott-Abdichtung</b>				
	Mindestdichte Steinwolle Wand bis 100 kg/m <sup>3</sup> (optional)	EI 120 S (300 Pa) EI 90 S (500 Pa)	(Ø + 600 max) x (Ø + 600 max) (rechteckiger Ausschnitt)	100	Versiegelung aus Gipskarton und Steinwolle Dichte 140 kg/m <sup>3</sup> und endothermischem Brandschutzanstrich
	<b>Einbau entfernt von der vertikaler Massivwand (Gipsplatten) mit Weichschott-Abdichtung</b>				
	Mindestdichte Wand 995 kg/m <sup>3</sup>	EI 120 S (300 Pa) EI 90 S (500 Pa)	(Ø + 600 max) x (Ø + 600 max) (rechteckiger Ausschnitt)	100	Versiegelung aus Gipskarton und Steinwolle Dichte 140 kg/m <sup>3</sup> und endothermischem Brandschutzanstrich

- D Durchmesser der Öffnung: siehe Tabelle oben
- 1. Steinwollpaneel, Dicke 50 mm und Dichte 140 kg/m<sup>3</sup>
- 2. Versiegelung Typ PROMASTOP E PASTE oder HILTI CFS-S ACR
- 3. Endothermischer Brandschutzanstrich Typ PROMASTOP E PASTE oder HILTI CFS-CT
- 4. Wandaufbau siehe Tabelle oben
- 5. Gewindeschneidende Schraube Ø 5 X 60 mm
- 6. Gewindeschneidende Schraube Ø 5 X 120 mm
- 7. Unterlegscheibe 40 x 40 mm
- 8. Gewindestange M10
- 9. Stahlprofil mit einem „C“-förmigen Querschnitt 10x41x41x10 mm
- 10. Mutter M10
- 11. Gewindeschneidende Schraube Ø 4,2 X 13 mm



## ■ Montage entfernt von der Decke

Weitere Details siehe Allgemeine Eigenschaften des Strukturaufbau [S. 20](#).

Es sind die im Abschnitt Mindestabstände [S. 18](#) angegebenen Mindestabstände einzuhalten.

### ■ Deckenausschnitt

Der zu erstellende Deckenausschnitt ist gemäß der Zeichnung und Bemaßung durchzuführen.

### ■ Montage der Brandschutzklappe

Die Brandschutzklappe mit der Lüftungsleitung verbinden wie in der Zeichnung dargestellt ist, mit 4 Schrauben  $\text{\O}4.2 \times 13 \text{ mm}$ .

Montage der Brandschutzklappe mit Auslösevorrichtung außerhalb der Decke siehe Zeichnung.

Der maximale Abstand zwischen Klappe und Decke beträgt 1000 mm.

Die maximale Länge der Lüftungsleitung an dem die Brandschutzklappe befestigt ist darf nur 2150 mm sein.

Die Brandschutzklappe muss wie in der Zeichnung dargestellt an der Decke hängen.

Montage der Brandschutzklappe mit Auslösevorrichtung außerhalb der Decke siehe Zeichnung.

Die Verankerungen bestehen aus:

- 4 Eckverbinder 105x105x90 mm
- Schrauben M8 x 40 mm
- Unterlegscheiben 15 x 9 mm
- Dübel M8 x 40 mm

### ■ Ausfachen

Den Zwischenraum zwischen Klappe und Decke mit Mörtel für feuerfeste Konstruktionen (Klasse M10 oder höher) oder Füllgips ausmörteln.

Den Kanal über die gesamte Länge und die Klappe mit zwei Steinwollepaneelen mit einer Stärke von je 50 mm und einer Mindestdichte von  $140 \text{ kg/m}^3$  abdecken.

Die erste Schicht der Steinwollepaneelle mit Schrauben  $\text{\O}5 \times 60 \text{ mm}$  und Unterlegscheiben  $40 \times 40 \text{ mm}$  befestigen. Die zweite Schicht mit Schrauben  $\text{\O}5 \times 120 \text{ mm}$  und Unterlegscheiben  $40 \times 40 \text{ mm}$ .

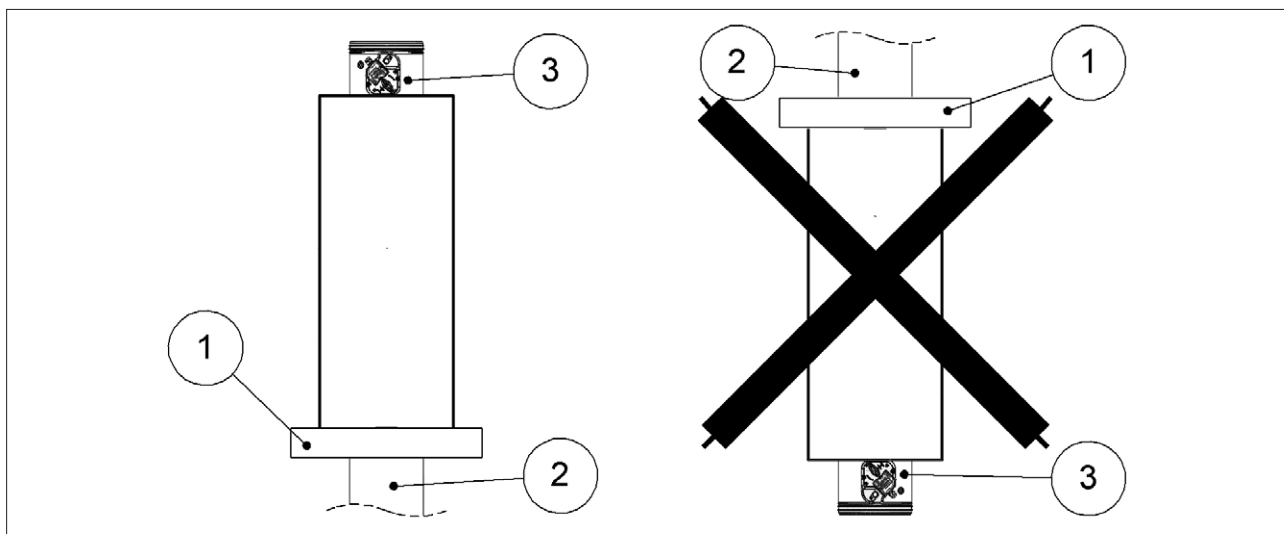
Der Zwischenraum zwischen den Steinwollepaneelen und der Klappe mit Steinwolle mit einer Mindestdicke von 50 mm und einer Mindestdichte von  $140 \text{ kg/m}^3$  ausfüllen.

An der Außenseite werden die Paneele mit einer endothermischen Brandschutzanstrich Typ PROMASTOP UND PASTE oder HILTI CFS-CT (Mindestdicke 1 mm) sowie mit einer Abdichtung im Umfang auf der Innenseite Typ PROMASTOP und PASTE oder HILTI CFS-S ACR versehen (Mindestdicke 1 mm).

	Feuerwiderstandsklasse	Größe des Ausschnitts „D“ [mm]	Mindestdicke Wand „S“ [mm]	Versiegelung
<b>Montage entfernt von der Decke EI 90 S</b>				
Minimale Bodendichte $650 \text{ kg/m}^3$	EI 90 S (500 Pa)	Von $\text{\O} +25$ bis $\text{\O} +35$ (runder Ausschnitt)	100	Versiegelung mit Mörtel oder Gipsstück
<b>Montage entfernt von der Decke EI 120 S</b>				
Minimale Bodendichte $650 \text{ kg/m}^3$	EI 120 S (300 Pa)	Von $\text{\O} +25$ bis $\text{\O} +35$ (runder Ausschnitt)	150	Versiegelung mit Mörtel oder Gipsstück

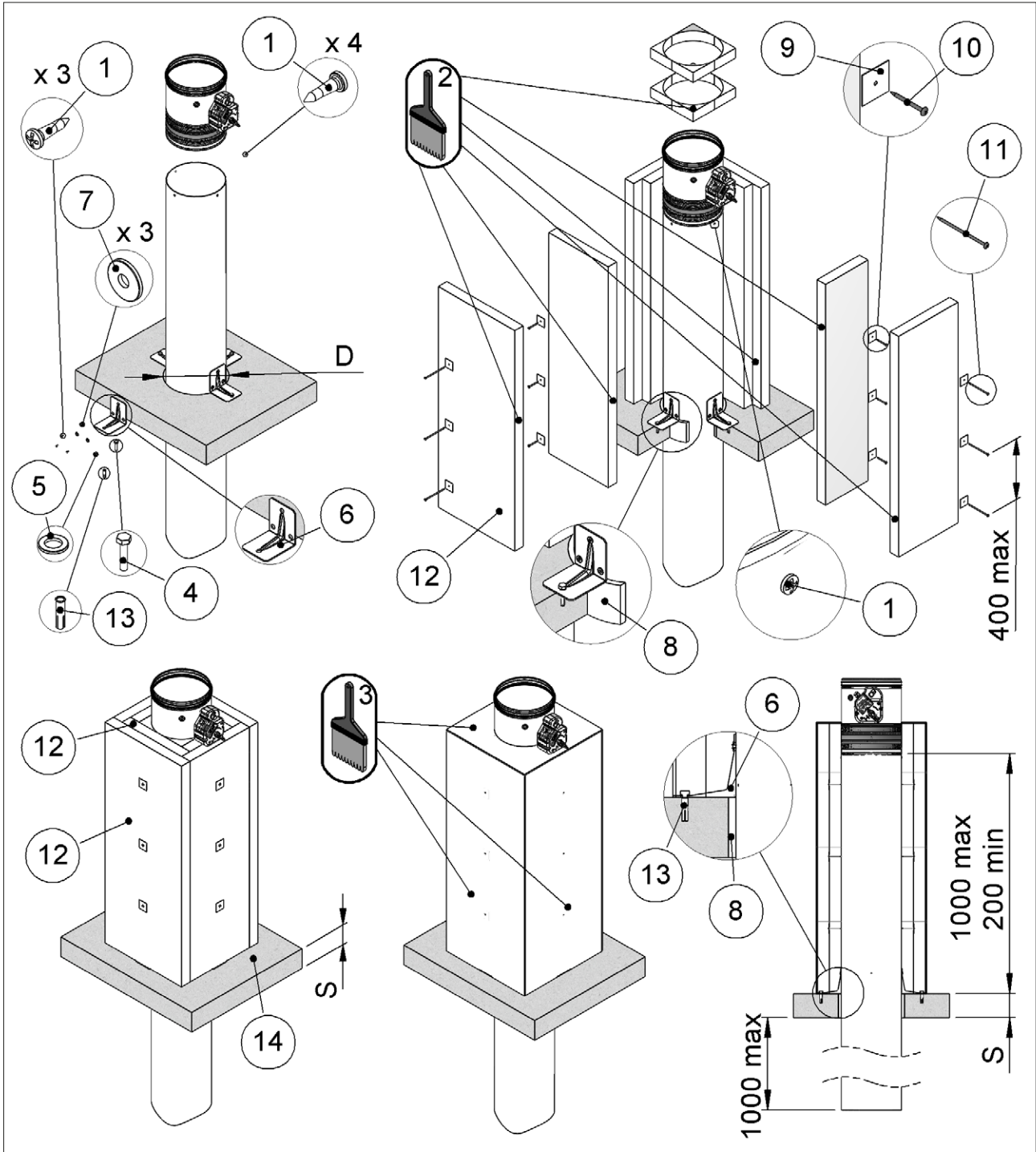
### Montage der Brandschutzklappe mit Auslösevorrichtung außerhalb der Decke siehe Zeichnung.

1. Decke
2. Kanal
3. Brandschutzklappe



- D Durchmesser der Öffnung: siehe Tabelle oben
- S Mindeststärke der Wand: siehe Tabelle oben
- 1. Gewindeschneidende Schraube  $\varnothing 4,2 \times 13$  mm
- 2. Versiegelung Typ PROMASTOP E PASTE oder HILTI CFS-S ACR
- 3. Endothermischer Brandschutzanstrich Typ PROMASTOP E PASTE oder HILTI CFS-CT
- 4. Schrauben M8 x 40 mm
- 5. Unterlegscheiben 15 x 9 mm
- 6. Eckverbinder 105 X 105 X 90 mm

- 7. Unterlegscheiben 15 x 5 mm
- 8. Mörtel M-10, EN998-2 oder Füllgips
- 9. Unterlegscheibe 40 x 40 mm
- 10. Gewindeschneidende Schraube  $\varnothing 5 \times 60$  mm
- 11. Gewindeschneidende Schraube  $\varnothing 5 \times 120$  mm
- 12. Steinwollpaneel, Dicke 50 mm und Dichte 140 kg/m<sup>3</sup>
- 13. Dübel M8 x 40 mm
- 14. Decke



■ Einbau in vertikale Leichtbauwand (Schachtwand)

Weitere Details siehe Allgemeine Eigenschaften des Strukturaufbau S. 20.

Es sind die im Abschnitt Mindestabstände S. 18 angegebenen Mindestabstände einzuhalten.

■ Wandausschnitt

Der zu erstellende Wandausschnitt ist gemäß der Zeichnung und Bemessung durchzuführen.

■ Montage der Brandschutzklappe

Die Brandschutzklappe derart im Ausschnitt montieren, dass sie auf der Seite des Schließmechanismus wie in der Tabelle und der Zeichnung angegeben aus der Wand hervorragt.

■ Ausfachen

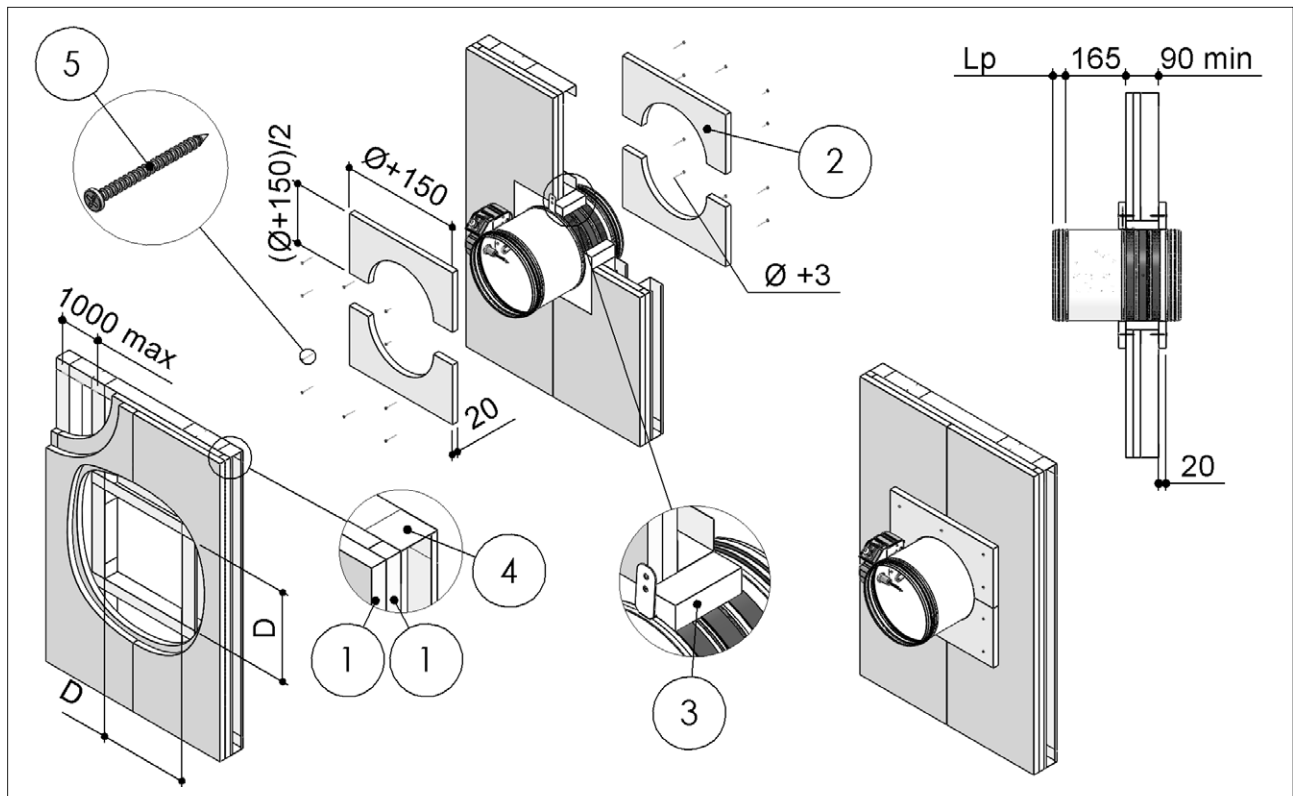
Den Zwischenraum zwischen Klappe und Wand wie in der Tabelle und der Zeichnung vorgegeben ausführen.

Die Abdichtung auf beiden Seiten der Wand mit einer Schicht Gipskarton mit einer Gesamtstärke von mind. 20 mm pro Seite abdecken. Die Seitenlänge des hergestellten Rahmens muss um 150 mm länger als das Nennmaß der Klappe sein.

Feuerwiderstandsklasse	Größe des Ausschnitts „D“ [mm]	Mindestdicke Wand „S“ [mm]	Versiegelung
<b>Einbau in senkrechte Leichtbauwand (Innenhof) EI 90 S</b>			
EI 90 S (300 Pa)	Von (Ø +50) x (Ø +50) bis (Ø +70) x (Ø +70) (quadratischer Ausschnitt)	90	Mörtel oder Gipsstuck mit Ausfachung mit Gipskarton (Stärke 20 mm)

1. Gipskarton Stärke 20 mm
2. Halbschalen in Gipskarton, Stärke 20 mm
3. Mörtel M-10, EN998-2 oder Füllgips
4. Metallständerwerk

5. Gewindeschneidende Schraube Ø 3,5 X 45 mm
- D Durchmesser der Öffnung: siehe Tabelle oben
- Lp Überlappungslänge zwischen Brandschutzklappe und Kanal: siehe Kapitel Maßzeichnung S. 12



# ELEKTRISCHE ANSCHLÜSSE

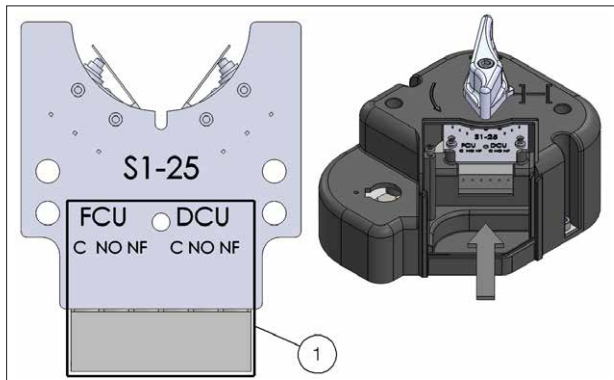
## Verdrahtung

Die elektrischen Anschlüsse müssen von qualifiziertem und geschultem Personal durchgeführt werden.

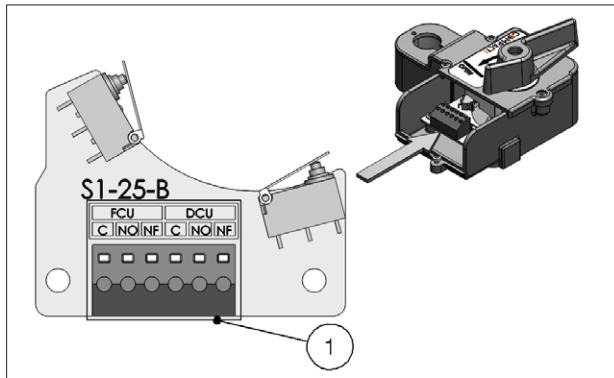
Vor der Durchführung von Arbeiten an elektrischen Teilen die Spannungsversorgung unterbrechen und sicherstellen, dass sie auf keinen Fall wiederhergestellt werden kann.

### Manuell und kompakte Manuell

#### Steuerkarte S1-25 (optional S2) für Endschalter Klappenblattposition (Manuell)



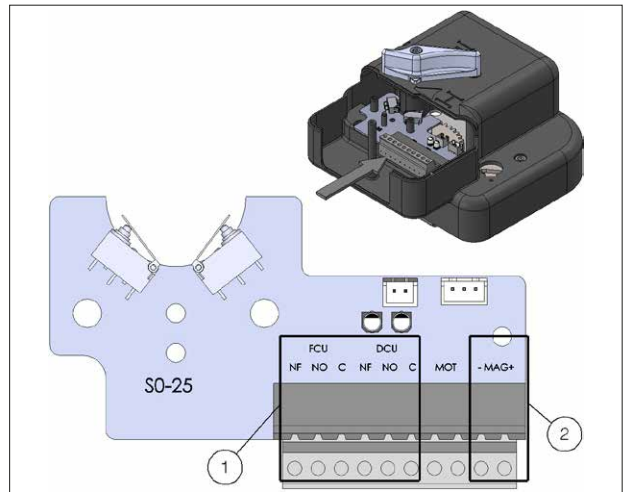
#### Steuerkarte S1-25-B (optional S2) für Endschalter Klappenblattposition (kompakte Manuell)



- 1 Kontakte Endschalter Klappenblattposition
- FCU Kontakt Brandschutzklappe geschlossen
- DCU Kontakt Brandschutzklappe offen
- NO Schließer-Kontakt
- C Masse
- NF Öffner-Kontakt

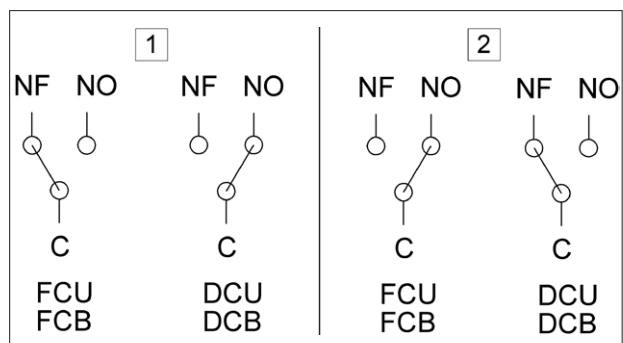
### Manuell mit Magnet - Version MR/MI (Spannungsversorgung des Magneten mit 24 V DC/48 V DC über Steuerkarte S0-25)

#### Steuerkarte S0-25 für Spannungsversorgung Magnet mit 24 V DC 48V DC. Endschalter Klappenblattposition inbegriffen



- 1 Kontakte Endschalter Klappenblattposition
- 2 Kontakte für Magnet-Spannungsversorgung. Spannungsversorgung 24 V DC oder 48 V DC. Die korrekte Polung des Impulsmagneten beachten
- MAG Magnet-Spannungsversorgung
- FCU Kontakt Brandschutzklappe geschlossen
- DCU Kontakt Brandschutzklappe offen
- NO Schließer-Kontakt
- C Masse
- NF Öffner-Kontakt

### Position der Endschalter für die manuelle Steuerung und die manuelle Steuerung mit Magnet

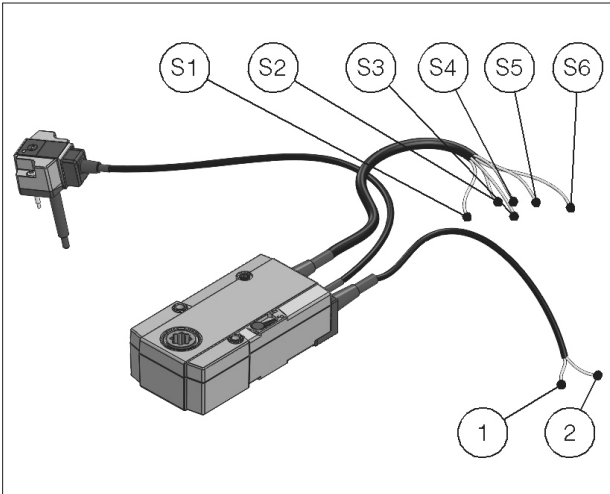


- 1. Das Klappenblatt der Brandschutzklappe ist offen (Luftstrom ist möglich)
- 2. Das Klappenblatt der Brandschutzklappe ist geschlossen (Luftstrom ist nicht möglich)
- FCU Kontakt Brandschutzklappe geschlossen
- DCU Kontakt Brandschutzklappe offen
- NO Schließer-Kontakt
- C Masse
- NF Öffner-Kontakt

Motorisierte Version

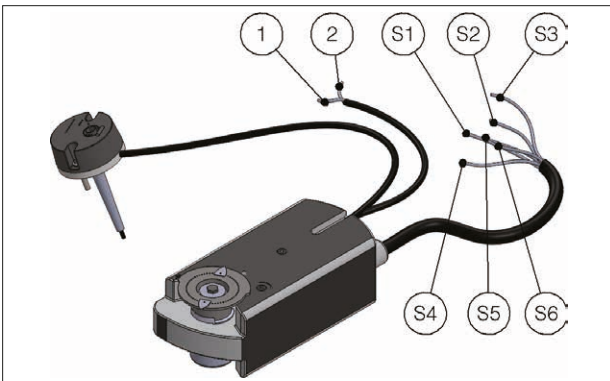
**Belimo Motoren:**

BFL24T, BFN24T, BF24T, BFL230T, BFN230T, BF230T.



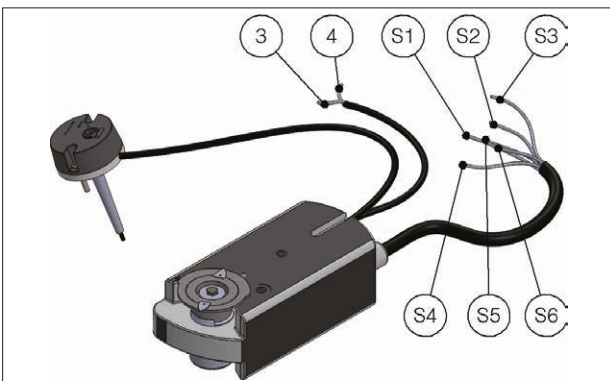
**Siemens Motoren:**

GRA126, GNA126, GGA126.



**Siemens Motoren:**

GRA326, GNA326, GGA326.

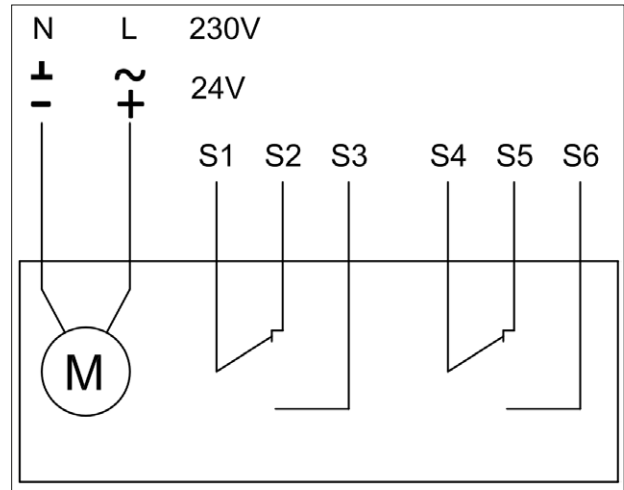


**Elektrischer Anschluss motorisierte Brandschutzklappen**

Den elektrischen Anschluss der Brandschutzklappen wie folgt herstellen:

- Sicherstellen, dass Spannung und Frequenz mit denjenigen des Stellmotors übereinstimmen (siehe Typenschild);
- Die Anschlüsse wie nachfolgend dargestellt herstellen.

**Position der Endschalter für motorisierte Version**



Spannungsversorgung: 24 V AC/DC

/- Schwarzes Kabel – negativ (DC) oder neutral (AC)

~/+ Rotes Kabel – positiv (DC) oder Phase (AC)

Spannungsversorgung: 230 V AC

N Blaues Kabel – neutral

L Braunes Kabel – Phase

Ruhekontakte

S1 Masse Endschalter Brandschutzklappe geschlossen

S2 Öffner-Endschalter Brandschutzklappe geschlossen

S3 Schließer-Endschalter Brandschutzklappe geschlossen

S4 Masse Endschalter Brandschutzklappe offen

S5 Öffner-Endschalter Brandschutzklappe offen

S6 Schließer-Endschalter Brandschutzklappe offen

■ Elektrische Daten

	<b>Manuell und kompakte Manuell</b>	<b>Manuell mit Magnet Motorisierte Version Belimo Motorisierte Version Siemens</b>
Spannungsversorgung und Leistungsaufnahme	-	<p>Magnet (WH25MR/MI): 24/48 V DC (automatische Umschaltung der Spannungsversorgung auf Steuerkarte S0-25 für Magnet 24 V)</p> <hr/> <p>Haftmagnet (MR): P = 1,6 W</p> <hr/> <p>Motor 24 V AC/DC (WH25VSB): Belimo BFL24T Bei Öffnung: 2,5 W Im Ruhezustand: 0,8 W</p> <hr/> <p>Motor 24 V AC/DC (WH25VSS): Siemens GRA126: Bei Öffnung: 3,5 W Im Ruhezustand: 2 W</p> <hr/> <p>Impulsmagnet (MI): P = 3,4 W</p> <hr/> <p>Motor 230 V AC (WH25DSB): Belimo BFL230T: Bei Öffnung: 3,5 W Im Ruhezustand: 1,1 W</p> <hr/> <p>Motor 230 V AC (WH25DSS): Siemens GRA326: Bei Öffnung: 4,5 W Im Ruhezustand: 3,5 W</p>
Ruhekontakte	Version mit manueller Rückstellung: 12 V DC / 2 A 125 V AC / 0,1 A	Version mit motorisierter Rückstellung: Siemens: AC 24 V...230 V / 6 (2) A Belimo: DC 5 V...AC 250 V / 1 mA...3 A (0,5 A)
Schließzeit Klappenblatt	Feder: 1 s	Motor: < 30 s
Schutzart	IP42	IP42 MAGNETISCHE VERSION IP54 MOTORISIERTE VERSION



# WARTUNG UND INSPEKTION

Brandschutzklappen und Auslösemechanismen erfordern keine routinemäßige Wartung.

Außerordentliche Wartungen (Reparaturen) und regelmäßige Inspektionen obliegen dem Betreiber der Lüftungsanlage.

Die Implementierung eines periodischen Inspektionsplans für den Brandschutz des Gebäudes ermöglicht es, die Effizienz und Funktionalität der Brandschutzklappen zu gewährleisten.

## ■ Regelmäßige Inspektion und Reinigung

Die regelmäßige Inspektion muss in Übereinstimmung mit den gesetzlichen Bestimmungen oder den Bauvorschriften oder anderen örtlichen Vorschriften durchgeführt werden.

Mangels spezifischer Vorschriften (oder ihrer Ergänzung) wird gemäß Punkt 8.3 der Norm EN 1560 empfohlen, die folgenden Kontrolltätigkeiten in Intervallen von nicht mehr als 6 Monaten durchzuführen:

- Wenn die Klappe an ein Fernbedienungs- oder Befehlssystem (z. B. BMA oder GLT) angeschlossen ist, reagiert dieses ordnungsgemäß auf Befehle, wenn es mindestens einen Öffnungs- und Schließtest durchführt und die korrekte Bewegung des Klappenblattes und die ordnungsgemäße Funktion der Klappe überprüft Mikroschalter (Endschalter).
- Wenn die Klappe nicht an eine Fernbedienung oder ein Befehlssystem angeschlossen ist, führen Sie manuell einen Öffnungs- und Schließtest durch und überprüfen Sie die korrekte Bewegung des Klappenblattes und die korrekte Funktion der Mikroschalter (Endlagenschalter), falls vorhanden.

Zusammen mit den Kontrollaktivitäten wird empfohlen, das Fehlen von Korrosion, die Unversehrtheit der elektrischen Verkabelung und die Abdichtung des Aufbauträgers visuell zu überprüfen.

Die Reinigung der Klappen ist Teil der normalen Wartungsarbeiten an den Lüftungskanälen.

Brandschutzklappen können mit einem trockenen oder feuchten Tuch gereinigt werden.

Bei widerstandsfähigem Schmutz können normale Haushaltsreinigungsmittel verwendet werden.

Sofern für den Gebäudetyp vorgeschrieben, können desinfizierende Reinigungsmittel verwendet werden.

Der Einsatz von aggressiven Reinigungsmitteln oder mechanischen Scheuersystemen ist nicht gestattet.

Diese Angaben entsprechen den Normen EN 15650 Anhang D und EN 15423 Anhang C.

## ■ Reparatur

Aus Sicherheitsgründen dürfen Reparaturen an Brandbekämpfungskomponenten nur von qualifiziertem Personal durchgeführt werden. Es dürfen nur Originalersatzteile des Brandschutzklappenherstellers verwendet werden.

A functional test must be performed after each repair. Nach jeder Reparatur muss eine Funktionsprüfung durchgeführt werden.

Überprüfen Sie nach Abschluss der Inspektions-, Reinigungs- oder Reparaturarbeiten, ob sich die Brandschutzklappe in der normalen Betriebsstellung befindet.

Führen Sie Aufzeichnungen über alle Inspektionen, Reparaturen, aufgetretenen Probleme und deren Behebung.

Diese Vorgehensweise ist in der Praxis sehr nützlich, auch wenn sie nicht vorgeschrieben ist.

## ■ ENTSORGUNG

Die Entsorgung und Verschrottung hat nach den geltenden nationalen Richtlinien und Gesetzen zu erfolgen. Die Entsorgung und Verschrottung von elektrischen Bauteilen unterliegt der europäischen Richtlinie 2011/65/EU „Zur Beschränkung der Verwendung bestimmter gefährlicher Stoffe in Elektro- und Elektronikgeräten“.

# ÜBERSICHTSTABELLE

## ■ Luftfluss in Abhängigkeit vom Querschnitt

Maximale frontale Luftgeschwindigkeit = 12 m/s

Ø	Vorderer Querschnitt	Nettoquerschnitt	Maximaler Luftfluss
mm	m <sup>2</sup>	m <sup>2</sup>	m <sup>3</sup> /h
100	0,008	0,006	350
125	0,012	0,009	550
140	0,015	0,012	650
150	0,018	0,014	750
160	0,020	0,016	850
180	0,025	0,021	1100
200	0,031	0,027	1350
224	0,039	0,034	1700
250	0,049	0,043	2100
280	0,062	0,055	2650
300	0,071	0,063	3050
315	0,078	0,070	3350

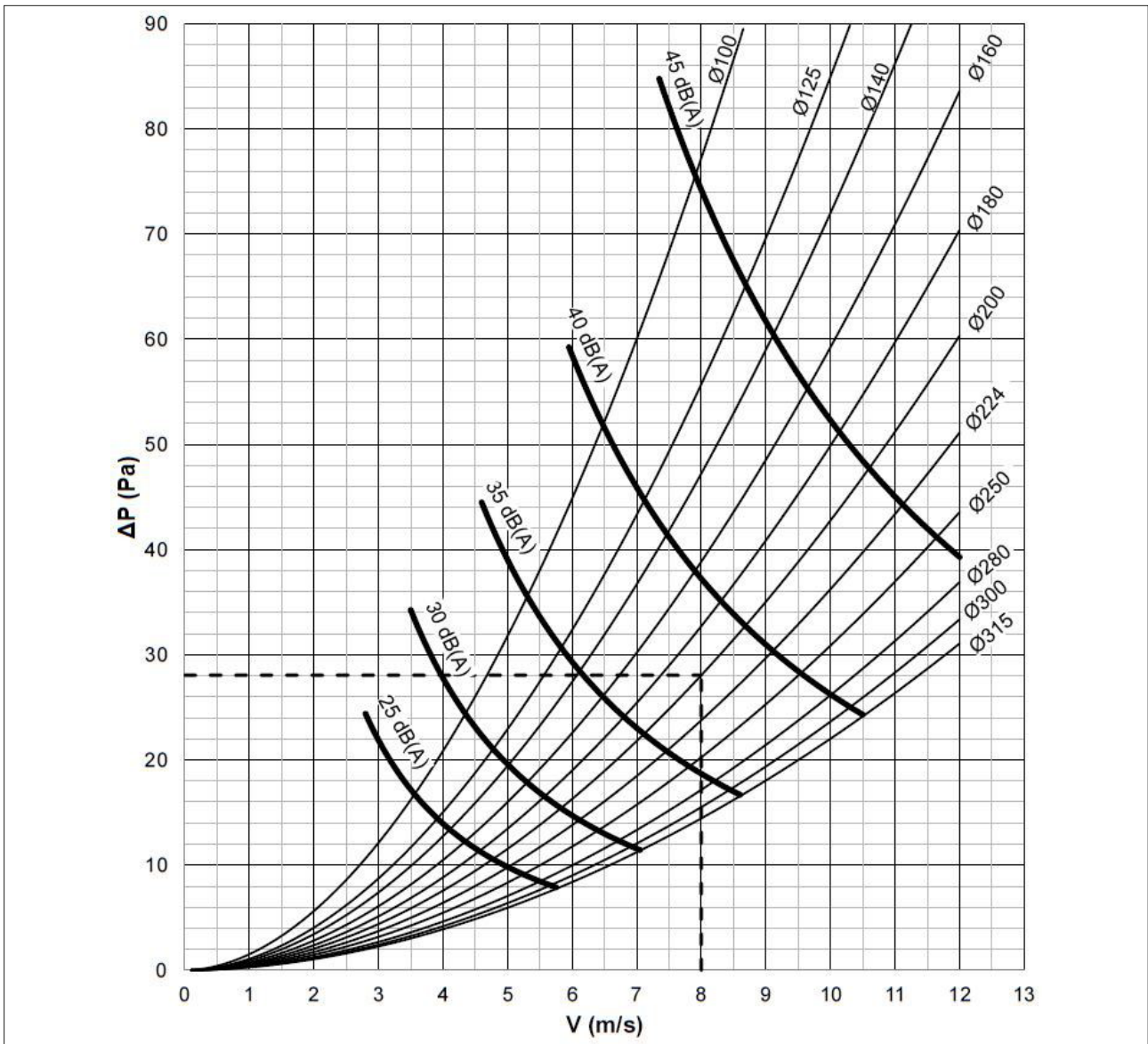
## ■ Luftfluss in Abhängigkeit vom Druckverlust

Ø	ΔP 20 Pa		ΔP 30 Pa		ΔP 40 Pa	
	Q	Lw	Q	Lw	Q	Lw
mm	m <sup>3</sup> /h	dB(A)	m <sup>3</sup> /h	dB(A)	m <sup>3</sup> /h	dB(A)
100	111	27,5	137	32,7	160	36,6
125	205	29,3	254	34,7	296	38,5
140	281	30,3	348	35,7	406	39,5
150	340	30,9	422	36,3	491	40,1
160	407	31,5	505	36,9	588	40,7
180	564	32,5	700	37,9	815	41,7
200	756	33,5	937	38,8	1091	42,7
224	1035	34,5	1283	39,8	1494	43,6
250	1404	35,4	1740	40,8	2026	44,6
280	1922	36,4	2382	41,8	>Qmax	--
300	2328	37,0	2885	42,4	>Qmax	--
315	2665	37,5	3303	42,8	>Qmax	--

## ■ Luftfluss in Abhängigkeit von der erzeugten Schallleistung

Ø	Lw 30 dB(A)		Lw 35 dB(A)		Lw 40 dB(A)	
	Q	ΔP	Q	ΔP	Q	ΔP
mm	m <sup>3</sup> /h	Pa	m <sup>3</sup> /h	Pa	m <sup>3</sup> /h	Pa
100	123	24,5	150	35,6	183	51,8
125	211	21,1	258	30,8	314	44,6
140	278	19,6	339	28,5	414	41,6
150	328	18,6	401	27,3	489	39,6
160	384	17,9	468	26,0	572	38,0
180	510	16,5	623	24,1	761	35,2
200	659	15,4	804	22,5	982	32,8
224	867	14,3	1058	20,8	1292	30,4
250	1131	13,3	1381	19,4	1686	28,3
280	1489	12,3	1817	18,0	2219	26,2
300	1759	11,8	2148	17,2	2623	25,1
315	1980	11,4	2418	16,6	2952	24,3

■ Druckverlust- und Schallleistungsdiagramm

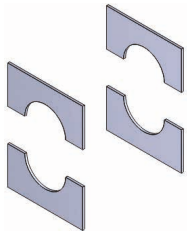


<b>Beispiel</b>	
Ø = Durchmesser [mm]	Ø = 200 mm
Q = Luftfluss [m³/h]	Q = 900 m³/h
V1 = Stirnluftgeschwindigkeit [m/s]	V1 = 8 m/s
ΔP = Gesamter Druckverlust [Pa]	Aus dem Diagramm: ΔP = 28 Pa
LW = Schallleistung [dB(A)]	Aus dem Diagramm: Lw = 38 dB(A)

■ Tabelle des Schallspektrums

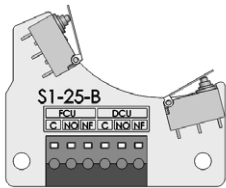
Korrektur, um das Oktavband-Spektrum einzuschätzen (diese Werte müssen dem in dB(A) ausgedrückten Schalldruckpegel hinzugefügt werden)								
Stirngeschwindigkeit	Frequenzen (Hz)							
	63	125	250	500	1000	2000	4000	8000
m/s	63	125	250	500	1000	2000	4000	8000
6	15	7	4	-4	-9	-10	-15	-22
9	17	8	5	-4	-9	-10	-19	-20
12	20	9	5	-4	-9	-15	-16	-12

# ZUBEHÖR UND ERSATZTEILE



Halbschalen aus Gipskarton (12,5mm) zur Montage und Verschließen von Brandschutzklappen in Leichtbauwände  
**Nicht verwendet für Brandschutzklappe WHS25**

TAMP-WH25-Ø

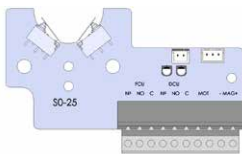


Bausatz Steuerkarte S1-25-B mit Endschaltern für Klappenblatt offen/geschlossen + 2 Schrauben, Serie 25/23 (kompakte Manuell)

WHKS125C

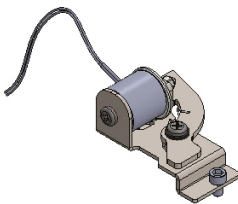


Bausatz Steuerkarte S1-25 mit Endschaltern Klappenblatt offen/geschlossen + 2 Schrauben 2,9x6,5 Serie WHKS125 25/23



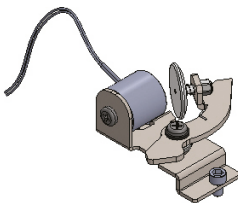
Bausatz Hauptplatine S0-25 und Endschalter für Klappenblatt offen/geschlossen + 2 Schrauben für manuellen Magnetmechanismus Serie 25/23 zur Spannungsversorgung des Magneten mit 24 V DC und 48 V DC

WHKS025



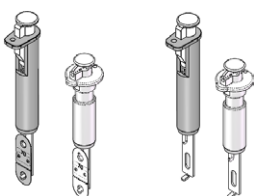
Bausatz, enthält nur Impulsmagnet 24 V DC + 2 Schrauben für manuellen Magnetmechanismus Serie 25/23

WHKMAG125



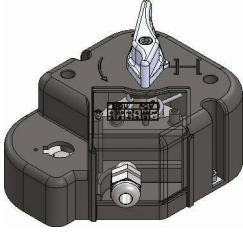
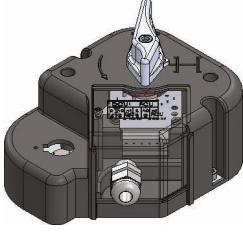
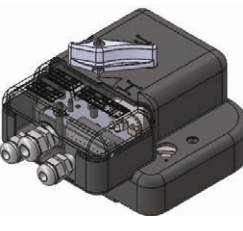
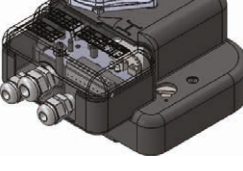
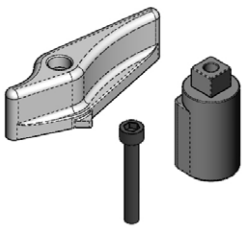
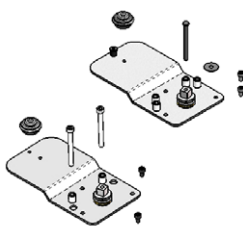
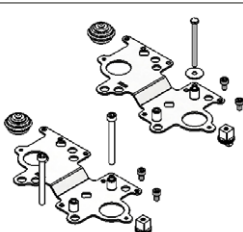
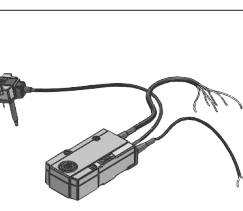

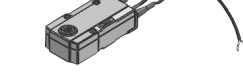
Bausatz, enthält nur Haftmagnet 24 V DC + 2 Schrauben für manuellen Magnetmechanismus Serie 25/23

WHKMAGR25

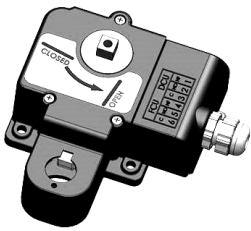


Rote Sicherungshalter-Gruppe 25 Serie mit Sicherung WK70  
 Rote Sicherungshalter-Gruppe 25 Serie mit Sicherung WK70 (manueller Kompaktmechanismus)  
 Blaue Sicherungshalter-Gruppe 25 Serie mit Sicherung WK70  
 Blaue Sicherungshalter-Gruppe 25 Serie mit Sicherung WK70 (manueller Kompaktmechanismus)  
 Rote Sicherungshalter-Gruppe 25 Serie ohne Sicherung  
 Rote Sicherungshalter-Gruppe 25 Serie ohne Sicherung (manueller Kompaktmechanismus)  
 Blaue Sicherungshalter-Gruppe 25 Serie ohne Sicherung  
 Blaue Sicherungshalter-Gruppe 25 Serie ohne Sicherung (manueller Kompaktmechanismus)

WHKDISR  
 WHKDISCR  
 WHKDISB  
 WHKDISCB  
 3WHKDISR  
 FMWHK044  
 3WHKDISB  
 FMWHK028

	<p>Manueller Mechanismus Serie 25 mit Basisgehäuse + Deckel + Nocken und Hebel + 2 Befestigungsschrauben (ausgeschlossen Auslöseeinrichtung)</p>	<p>WHK25MANB</p>
	<p>Manueller Mechanismus Serie 25 + Deckel + Nocken und Hebel + Steuerkarte S1-25 mit Endschaltern Klappenblattposition + 2 Befestigungsschrauben (ausgeschlossen Auslöseeinrichtung)</p>	<p>WHK25MANBS2</p>
	<p>Manueller Magnetmechanismus Serie 25 (ausgeschlossen Auslöseeinrichtung) + Steuerkarte S0-25 mit Endschaltern Klappenblattposition + Haftmagnet mit Spannungsversorgung 24 V DC oder 48 V DC + Deckel und Schrauben</p>	<p>WHK25MANMMR</p>
	<p>Manueller Magnetmechanismus Serie 25 (ausgeschlossen Auslöseeinrichtung) + Steuerkarte S0-25 mit Endschaltern + Impulsmagnet mit Spannungsversorgung 24 V DC oder 48 V DC + Deckel und Schrauben</p>	<p>WHK25MANMMI</p>
	<p>Roter Reset-Hebel für WH/WK25 (Ersatzteil für manuellen Mechanismus) Blauer Reset-Hebel für WH/WK25 (Ersatzteil für manuellen Mechanismus)</p>	<p>WHK25PLSLEVA WHK23PLSLEVA</p>
	<p>Motorisierte Platte WH25/23 für Siemens GRA + Befestigungsschrauben (ohne Motor) Motorisierte Platte WH25/23 für Belimo BFL + Befestigungsschrauben (ohne Motor)</p>	<p>WH25MTS WH25SMB</p>
	<p>Konsole für motorisierte WH25/23 (compact) mit Siemens GRA + Befestigungsschrauben (ohne Siemens WH25CMTS Stellmotor) Konsole für motorisierte WH25/23 (compact) mit Belimo BFL + Befestigungsschrauben (ohne Belimo Stellantrieb)</p>	<p>WH25CMTS WH25CSMB</p>
	<p>Motor - Serie Belimo - für Brandschutzklappen in Kombination mit Motor BFL24T Spannungsversorgung 24 V AC/DC, Thermosicherung 72 °C</p>	<p>BFL24T</p>
	<p>Motor - Serie Belimo - für Brandschutzklappen in Kombination mit Motor BFL24T-ST Spannungsversorgung 24 V AC/DC, Thermosicherung 72 °C mit Steckverbindern für Kontroll- und Überwachungssysteme</p>	<p>BFL24T-ST</p>
	<p>Motor - Serie Belimo - für Brandschutzklappen in Kombination mit Motor BFL230T Spannungsversorgung 230 V AC, Thermosicherung 72 °C</p>	<p>BFL230T</p>

	<p>Motor - Serie Siemens - für Brandschutzklappen in Kombination mit Motor GRA126 Spannungsversorgung 24 V AC/DC, Thermosicherung 72 °C</p> <p>Motor - Serie Siemens - für Brandschutzklappen in Kombination mit Motor GRA326 Spannungsversorgung 230 V AC, Thermosicherung 72 °C</p>	<p>GRA126</p> <p>GRA326</p>
	<p>Ersatz-Thermosicherung aus Kupfer, auf 70 °C geeicht für manuellen Mechanismus</p> <p>Ersatz-Thermosicherung aus Kupfer, auf 95 °C geeicht für manuellen Mechanismus</p> <p>Thermosicherung 72 °C für Motor Belimo BFL und BFN (Ersatzteil)</p> <p>Thermosicherung 95 °C für Motor Belimo BFL und BFN (Accessoire)</p> <p>Thermosicherung 72 °C für Motor Siemens GRA, GNA und GGA (Ersatzteil)</p> <p>Thermosicherung 95 °C für Motor Siemens GRA, GNA und GGA (Accessoire)</p>	<p>WK70</p> <p>WK95</p> <p>WWEZBAT72</p> <p>WWEZBAT95</p> <p>MT-FUSASK79.4</p> <p>MT-FUSASK79.5</p>
	<p>Epoxid-Pulverlackierung Gehäuse Brandschutzklappen WH25 Schwarz matt Achtung: Lindab-Safe-Anschlüsse dürfen nicht lackiert werden.</p> <ul style="list-style-type: none"> <li>• Korrosionsbeständigkeit: Hervorragend</li> <li>• Hitzebeständigkeit: Sehr gut</li> <li>• Schlagfestigkeit: ≥2Kg 5 cm ISO 6272</li> <li>• Umgekehrte Schlagfestigkeit ≥2Kg 5 cm ISO 6272</li> <li>• Feuchtigkeitsbeständigkeit (Feuchtigkeitskammer): nach 500 Std. keine Blasenbildung ISO 6270</li> <li>• Beständigkeit nach Salzsprühnebeltest: nach 500 Std. kriechend am Querschnitt &lt;1mm ISO 9227</li> </ul>	<p>WH25PAINT[Ø]</p>
	<p>Kommunikations- und Kontrolleinheit BKS24-1B für die Kontrolle und Überwachung von 1 Brandschutzklappe mit Motor Belimo</p>	<p>WHBKS241B</p>
	<p>Kommunikations- und Kontrolleinheit BKS24-9A für die Kontrolle und Überwachung von bis zu 9 Brandschutzklappen mit Motor Belimo</p>	<p>WHBKS249A</p>
	<p>Versorgungs- und Kommunikationseinheit: BKN230-24 für Motoren Belimo BFL24T-ST, BFN24T-ST und BF24T-ST</p> <p>Versorgungs- und Kommunikationseinheit Modbus: BKN230-24MOD für Motoren Belimo BFL24T-ST, BFN24T-ST und BF24T-ST</p> <p>Versorgungs- und Kommunikationseinheit MPBUS für BKS24-9A oder Gateways Belimo UK24MOD und UK24BAC: BKN230-24-C-MP für Motoren Belimo BFL24T-ST, BFN24T-ST und BF24T-ST</p> <p>Versorgungs- und Kommunikationseinheit Modbus: BKN230MOD für Motoren Belimo BFL230T, BFN230T und BF230T</p>	<p>WHBKN23024</p> <p>WHKBKN230-24MOD</p> <p>WHKBKN230-24-C-MP</p> <p>WHKBKN230MOD</p>
	<p>Gateway Belimo UK24BAC für Kommunikation BACnet</p>	<p>WHKUK24BAC</p>



Ersatzteil für blauen manuellen Kompaktmechanismus (ohne Sicherungshalter-Gruppe, Reset-Hebel und FMWHK042V00 Befestigungsschrauben)

Ersatzteil für grauen manuellen Kompaktmechanismus (ohne Sicherungshalter-Gruppe, Reset-Hebel und FMWHK042V01 Befestigungsschrauben)

Ersatzteil für roten manuellen Kompaktmechanismus (ohne Sicherungshalter-Gruppe, Reset-Hebel und FMWHK042V02 Befestigungsschrauben)

Reset-Hebel für WH/WK25 (Ersatzteil für manuellen Kompaktmechanismus), blau

PL-PS-WHK25CLEVA

Reset-Hebel für WH/WK25 (Ersatzteil für manuellen Kompaktmechanismus), rot

PL-PS-WHK25CLEVAR



(1) Es wird empfohlen, die Brandschutzklappe mit Endschaltern mit manueller Magnetsteuerung auszurüsten.

# BESTELLUNG

## ■ Brandschutzklappen mit motorisierter Rückstellung

Art.-Nr.		
<b>Typ</b>	WH	Runde Brandschutzklappe
<b>Serie</b>	25	Klappenblatt 25 mm - Luftdichtheit 500 Pa
<b>Motortyp</b>	VSS	Motor Siemens GRA126 (24V)
	DSS	Motor Siemens GRA326 (230V)
	VSZ	Motor Belimo BFL24T (24V)
	DSZ	Motor Belimo BFL230T (230V)
	TSZ	Motor Belimo BFL24T-ST (24V) mit Steckverbindern für Kontroll- und Überwachungssysteme
<b>Abmessungen:</b>	XYZ	Nenndurchmesser (mm)

## ■ Brandschutzklappen mit manueller Rückstellung

Art.-Nr.		
<b>Typ</b>	WH	Runde Brandschutzklappe
<b>Serie</b>	25	Klappenblatt 25 mm - Luftdichtheit 500 Pa
<b>Prüfart</b>	B	Manuelle Betätigung
	C	Kompakte Manuelle Betätigung
	M	Manuelle Betätigung mit Magnet
<b>Endschalter</b>	S0	Ohne Endschalter
	S2	Mit zwei Endschaltern (serienmäßig bei Versionen MR und MI)
	M0	Ohne Magnet (nur Version "B")
<b>Magnet</b>	MR	Mit Haftmagnet, versorgt über Steuerkarte mit 24 V DC oder 48 V DC und mit zwei Endschaltern
	MI	Mit Impulsmagnet, versorgt über Steuerkarte mit 24 V DC oder 48 V DC und mit zwei Endschaltern
<b>Abmessungen:</b>	XYZ	Nenndurchmesser (mm)

Beispiele	Art.-Nr.
Brandschutzklappe WH25 mit manueller Rückstellung, Ø 200	WH25B-S0-M0-200
Brandschutzklappe WH25 mit manueller Rückstellung, mit Endschaltern Ø 160	WH25B-S2-M0-160
Brandschutzklappe WH25 mit manueller Rückstellung, mit Impulsmagnet, versorgt über Steuerkarte mit 24 V DC oder 48 V DC, Ø 100	WH25M-S2-MI-100
Brandschutzklappe WH25 mit motorisierter Rückstellung Siemens 230V, Ø 250	WH25DSS-250

## ■ Elektrische Stellmotoren

Motortyp	Durchmesser											
	100	125	140	150	160	180	200	224	250	280	300	315
<b>Belimo</b>	S	S	S	S	S	S	S	S	S	S	S	S
<b>SIEMENS</b>	S	S	S	S	S	S	S	S	S	S	S	S

	Belimo		SIEMENS	
	24 V	230V	24 V	230V
S	BFL24T	BFL230T	GRA126	GRA326



# LEISTUNGSVERZEICHNIS

## ■ Runde, kompakte Brandschutzklappe Serie WH25

### Beschreibung

Runde Brandschutzklappe WH25 für Feuerbeständigkeit und Rauchdichtheit bei 500 Pa Unterdruck (300 Pa für Installationen mit Weichschott-Abdichtung und für Einbau fern von Wänden mit Klassifizierung EI 120 S), zertifiziert gemäß Norm EN 1366-2, klassifiziert gemäß Norm EN 13501-3 und mit CE-Kennzeichnung gemäß EU-Verordnung 305/2011 und Norm DIN EN 15650.

Ermöglicht maximale Sicherheit für den Brandschutz in Gebäuden mit hoher Wärmedämmung und Dichtheit gegen Kalt- und Heißrauch und kann mit einem Brandschutz-Alarmsystem oder einem Rauchmeldesystem verbunden werden, um das Schließen des Klappenblatts bei einem Brand zu ermöglichen. Verhindert indirekte Schäden durch Rauch, welcher durch Brand verursacht wurde.

### Technische Daten

- Durchmesser von 100 bis 315 mm verfügbar
- Gehäuse aus verzinktem Stahlblech mit einer Gesamtlänge von 350 mm mit Thermolabyrinth im Gehäuse und ausgestattet mit Dichtungsringen an den Verbindungsenden.
- Austauschbarer Schließmechanismus gemäß UNI 10365 komplett mit nach ISO 10294-4 zertifizierter Thermosicherung, mit Prüfstand für die Überprüfung der korrekten Funktion der Brandschutzklappe, mit Druckmechanismus zur Verriegelung in der geschlossenen Position und Anzeige "offen/geschlossen":
  - mit mechanischer Auslösung und manueller Rückstellung
  - mit mechanischer Auslösung und manueller Rückstellung; Auslösung elektrisch und für Magnet fernsteuerbar
  - elektrische Auslösung und Rückstellung mittels Federrücklaufmotor von Siemens oder Belimo, zertifiziert gemäß EN 15650, bestehend aus einer elektrischen Thermosicherung und einem elektrisch fernbetätigten Stellmotor;
- Klappenblatt aus Spezial-Isolierstoff auf Calciumsilikatbasis, auf Stahlbolzen gelagert, komplett mit Lippendichtung aus Silikon zur Kaltrauchabdichtung gemäß EN 1366-2
- Intumeszierende Dichtung auf Graphitbasis
- Thermosicherung mit zertifiziertem Schmelzpunkt nach ISO 10294-4 bei 70 °C oder 95 °C (Versionen mit mechanischer Auslösung) oder bei 72 °C (Versionen mit Stellmotor)
- Keine Wärmebrücke zwischen den beiden Seiten der Einbauwand und zwischen den vor- und nachgeschalteten Lüftungskanälen
- Korrosionsbeständigkeit gegenüber Salznebel bestanden mit Schweregrad 2 gemäß DIN EN 60068-2-52
- Klasse C Luftdichtheit des Kanals nach EN 1751

### Einbau

- Einbau in senkrechten Massivwände aus Porenbeton, Beton oder Mauerwerk mit einer Mindeststärke von 100 mm und einer Mindestdichte von 550 kg/m<sup>3</sup> (EI 120 S)  
Versiegelung mit Mörtel oder Gipsstuck  
Versiegelung aus Gipskarton und Steinwolle Dichte 100 kg/m<sup>3</sup> (EI 90 S)
- Installation in Leichtbauwänden aus Gipskarton mit einer Dicke von min. 100 mm und Versiegelung mit Steinwolle mit einer Mindestdichte von 80 kg/m<sup>3</sup> (EI 60 S) oder mit Versiegelung mit Steinwolle mit einer Mindestdichte von 100 kg/m<sup>3</sup> (EI 90 S) oder mit Versiegelung mit Mörtel oder Gipsstuck (EI 120 S)

- Einbau in Leichtbauwände aus Gipsplatten mit Mindeststärke 100 mm und Mindestdichte 995 kg/m<sup>3</sup> (EI 120 S) oder Mindeststärke 70 mm und Mindestdichte 995 kg/m<sup>3</sup> (EI 90 S)
- Einbau in Decken aus Porenbeton mit Mindeststärke 150 mm und Mindestdichte 650 kg/m<sup>3</sup> (EI 120 S) oder Porenbeton mit Mindeststärke 100 (EI 90 S) und Mindestdichte 650 kg/m<sup>3</sup>
- Einbau mit Versiegelung Weichschott in senkrechten Massivwänden aus Porenbeton, Beton oder Mauerwerk mit einer Mindeststärke von 100 mm und einer Mindestdichte von 550 kg/m<sup>3</sup>, Einbau in Leichtbauwände aus Gipskarton mit Mindeststärke 100 mm, Einbau in Leichtbauwände aus Gipsplatten mit Mindeststärke 100 mm und Mindestdichte 995 kg/m<sup>3</sup> (EI 120 S)
- Installation mit Weichschott-Versiegelung und Betonböden oder Porenbeton mit einer Mindestdicke von 150 mm und Mindestdichte von 650 kg/m<sup>3</sup> (EI 90 S)
- Einbau entfernt von der Wand in vertikale Massivwände aus Porenbeton, Beton oder Mauerwerk mit Mindeststärke 100 mm und Mindestdichte 550 kg/m<sup>3</sup>, in Leichtbauwände aus Gipskarton mit Mindeststärke 100 mm, in Leichtbauwände aus Gipsplatten mit Mindeststärke 100 mm und Mindestdichte 995 kg/m<sup>3</sup> (EI 120 S mit Unterdruck 300 Pa und EI 90 S mit Unterdruck 500 Pa)
- Einbau entfernt von der Wand mit Weichschott-Abdichtungen in vertikale Massivwände aus Porenbeton, Beton oder Mauerwerk mit Mindeststärke 100 mm und Mindestdichte 550 kg/m<sup>3</sup>, in Leichtbauwände aus Gipskarton mit Mindeststärke 100 mm, in Leichtbauwände aus Gipsplatten mit Mindeststärke 100 mm und Mindestdichte 995 kg/m<sup>3</sup> (EI 120 S mit Unterdruck 300 Pa und EI 90 S mit Unterdruck 500 Pa)
- Einbau entfernt von der Decken aus Porenbeton mit Mindeststärke 150 mm und Mindestdichte 650 kg/m<sup>3</sup> (EI 120 S mit Unterdruck 300 Pa) oder Porenbeton mit Mindeststärke 100 (EI 90 S mit Unterdruck 500 Pa) und Mindestdichte 650 kg/m<sup>3</sup>
- Einbau in senkrechte Leichtbauwand (Innenhof) EI 90 S
- Feuerwiderstandseigenschaften unabhängig von der Herkunftsrichtung des Feuers gemäß EN 1366-2 Artikel 6.2
- Der Einbau ist sowohl mit waagrecht als auch senkrecht ausgerichtetem Klappenblatt sowie mit rechts, links, oben oder unten angebrachtem Öffnungs-/Schließmechanismus möglich

### Zubehör

- Motorisierte Version mit auf der Brandschutzklappe vormontiertem 24 V oder 230 V Stellmotor
- Doppelter Endschalter mit drei Schließer/Öffner-Kontakten zur Erfassung der Position "Brandschutzklappe offen" und "Brandschutzklappe geschlossen" gemäß UNI 10365
- Haft- oder Impulsmagnet 24/48 V DC
- Kommunikations- und Netzgerät MP-Bus, Modbus, Bacnet

## INDEX REVISION

Nr. Revision	Ausgabedatum	Beschreibung
14/00	2014/11	Erste Ausgabe
15/07	2015/07	<p>Kapitel hinzugefügt:</p> <ul style="list-style-type: none"> <li>• Einbaulage der Klappenachse <a href="#">S. 13</a></li> <li>• Einbau in vertikale Leichtbauwand (Gipskarton) EI 90 <a href="#">S. 24</a></li> </ul> <p>Tabelle hinzugefügt:</p> <ul style="list-style-type: none"> <li>• Index Revision <a href="#">S. 50</a></li> </ul> <p>Kapitel aktualisiert:</p> <ul style="list-style-type: none"> <li>• Einbau in vertikale Leichtbauwand (Gipskarton) EI 120 <a href="#">S. 24</a></li> <li>• Leistungsverzeichnis <a href="#">S. 49</a></li> </ul> <p>Tabelle aktualisiert:</p> <ul style="list-style-type: none"> <li>• Zertifizierungen und Zulassungen <a href="#">S. 4</a></li> <li>• Leistungen <a href="#">S. 5</a></li> <li>• Feuerwiderstandsklasse gemäß EN 13501-3:2009 <a href="#">S. 6</a></li> <li>• Zubehör und Ersatzteile <a href="#">S. 44</a></li> <li>• Brandschutzklappen mit motorisierter Rückstellung <a href="#">S. 48</a></li> </ul> <p>Allgemeine Verbesserungen</p>
16/04	2016/04	<p>Kapitel hinzugefügt:</p> <ul style="list-style-type: none"> <li>• Einbau in vertikale Massivwand EI 90 <a href="#">S. 22</a></li> <li>• Installation in starrer vertikaler Wand mit Versiegelung Weichschott EI 120 S Einbau in Wand mit Weichschott-Lösung <a href="#">S. 27</a></li> <li>• Installation in vertikaler Leichtbauwand (Gipskarton) mit Versiegelung Weichschott EI 120 <a href="#">S. 27</a></li> <li>• Installation in vertikaler Leichtbauwand (Gipsplatten) mit Versiegelung Weichschott EI 120 <a href="#">S. 27</a></li> <li>• Einbau in die Decke mit Weichschott-Lösung <a href="#">S. 28</a></li> </ul> <p>Kapitel aktualisiert:</p> <ul style="list-style-type: none"> <li>• Feuerwiderstandsklasse gemäß EN 13501-3:2009 <a href="#">S. 6</a></li> <li>• Betätigungsarten <a href="#">S. 9</a></li> <li>• Technische Daten <a href="#">S. 12</a></li> <li>• Mindestabstände <a href="#">S. 18</a></li> <li>• Einbau in vertikale Massivwand EI 120 <a href="#">S. 22</a></li> <li>• Elektrische Anschlüsse <a href="#">S. 38</a></li> <li>• Bestellung <a href="#">S. 48</a></li> <li>• Leistungsverzeichnis <a href="#">S. 49</a></li> </ul> <p>Tabelle aktualisiert:</p> <ul style="list-style-type: none"> <li>• Zubehör und Ersatzteile <a href="#">S. 44</a></li> </ul> <p>Allgemeine Verbesserungen</p>
16/10	2016/10	<p>Kapitel hinzugefügt:</p> <ul style="list-style-type: none"> <li>• Positionierungsbügel vor der Befestigung <a href="#">S. 13</a></li> <li>• Hinweise zur korrekten Aufhängung der Kanäle und für den Anschluss der Klappen</li> <li>• Einbau entfernt von der vertikalen Massivwand und von der Leichtbauwand (Gipsplatten) <a href="#">S. 29</a></li> <li>• Einbau entfernt von der vertikalen Leichtbauwand (Gipskarton) <a href="#">S. 31</a></li> <li>• Einbau entfernt von der Wand mit Weichschott-Lösung <a href="#">S. 33</a></li> </ul> <p>Kapitel aktualisiert:</p> <ul style="list-style-type: none"> <li>• Feuerwiderstandsklasse gemäß EN 13501-3:2009 <a href="#">S. 6</a></li> <li>• Mindestabstände <a href="#">S. 18</a></li> <li>• Bestellung <a href="#">S. 48</a></li> <li>• Betätigungsarten <a href="#">S. 9</a></li> <li>• Elektrische Anschlüsse <a href="#">S. 38</a></li> <li>• Leistungsverzeichnis <a href="#">S. 49</a></li> </ul> <p>Tabelle aktualisiert:</p> <ul style="list-style-type: none"> <li>• Zubehör und Ersatzteile <a href="#">S. 44</a></li> </ul> <p>Allgemeine Verbesserungen</p>
17/04	2017/04	<p>Kapitel hinzugefügt:</p> <ul style="list-style-type: none"> <li>• Montage entfernt von der Decke <a href="#">S. 35</a></li> <li>• Einbau in vertikale Leichtbauwand (Schachtwand) <a href="#">S. 37</a></li> </ul> <p>Kapitel aktualisiert:</p> <ul style="list-style-type: none"> <li>• Hinweise zur korrekten Aufhängung der Kanäle und für den Anschluss der Klappen</li> <li>• Einbau in vertikaler Leichtbauwand (Gipskarton) <a href="#">S. 24</a></li> <li>• Einbau in Wand mit Weichschott-Lösung <a href="#">S. 27</a></li> <li>• Einbau entfernt von der Wand mit Weichschott-Lösung <a href="#">S. 33</a></li> <li>• Einbau entfernt von der vertikalen Leichtbauwand (Gipskarton) <a href="#">S. 31</a></li> <li>• Einbau entfernt von der vertikalen Massivwand und von der Leichtbauwand (Gipsplatten) <a href="#">S. 29</a></li> <li>• Wartung und Inspektion <a href="#">S. 41</a></li> </ul> <p>Tabelle aktualisiert:</p> <ul style="list-style-type: none"> <li>• Zubehör und Ersatzteile <a href="#">S. 44</a></li> <li>• Feuerwiderstandsklasse gemäß EN 13501-3:2009 <a href="#">S. 6</a></li> <li>• Mindestabstände <a href="#">S. 18</a></li> </ul> <p>Allgemeine Verbesserungen</p>

Nr. Revision	Ausgabedatum	Beschreibung
19/05	2019/05	<p>Kapitel hinzugefügt:</p> <ul style="list-style-type: none"> <li>• Installation von flexiblen Anschlüssen, um die Ausdehnung der Lüftungskanäle auszugleichen <a href="#">S.13</a></li> <li>• Einbau als Überströmungsklappe (ein- oder beidseitig nicht mit Luftkanälen verbunden) <a href="#">S.15</a></li> </ul> <p>Zeichnung aktualisiert:</p> <ul style="list-style-type: none"> <li>• Einbau entfernt von der vertikalen Massivwand und von der Leichtbauwand (Gipsplatten) <a href="#">S.29</a></li> <li>• Einbau entfernt von der vertikalen Leichtbauwand (Gipskarton) <a href="#">S.31</a></li> <li>• Einbau entfernt von der Wand mit Weichschott-Lösung <a href="#">S.33</a></li> <li>• Montage entfernt von der Decke <a href="#">S.35</a></li> </ul> <p>Kapitel aktualisiert:</p> <ul style="list-style-type: none"> <li>• Einbau <a href="#">S.13</a></li> <li>• Nicht gestattete Verwendungen <a href="#">S.13</a></li> <li>• Mindestabstände <a href="#">S.18</a></li> <li>• Leichtbauwände aus Gipskarton <a href="#">S.20</a></li> <li>• Wartung und Inspektion <a href="#">S.41</a></li> </ul> <p>Tabelle aktualisiert:</p> <ul style="list-style-type: none"> <li>• Einbau in vertikaler Massivwand <a href="#">S.22</a></li> <li>• Einbau in vertikaler Leichtbauwand (Gipskarton) <a href="#">S.24</a></li> <li>• Einbau entfernt von der vertikalen Leichtbauwand (Gipskarton) <a href="#">S.31</a></li> </ul> <p>Allgemeine Verbesserungen</p>



Da der Hersteller seine komplette Produktion ständig verbessert, können die ästhetischen und dimensionalen Eigenschaften, die technischen Daten, die Ausstattungen und das Zubehör immer Veränderungen unterliegen.



Lindab | We simplify construction

[www.lindab.com](http://www.lindab.com) - Brandschutzklappen sind von MP3 Srl hergestellt [www.mp3-italia.it](http://www.mp3-italia.it)



\*1MTLWH25DE-LIND\* rev 19-05