

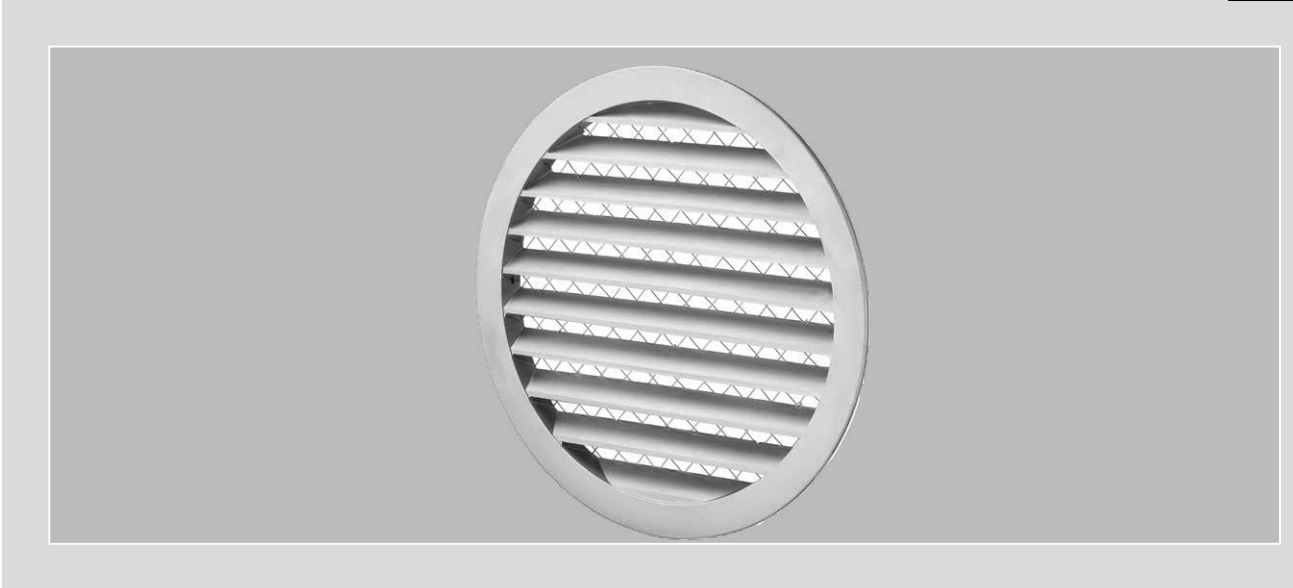
Helios Ventilatoren

**MONTAGE- UND BETRIEBSVORSCHRIFT  
INSTALLATION AND OPERATING INSTRUCTIONS  
NOTICE DE MONTAGE ET D'UTILISATION**

DE

EN

FR



Fassadengitter Rund  
Round facade grille  
Grille de façade circulaire

**FGR**



## KAPITEL 1

## SICHERHEIT

## 1.1 Wichtige Informationen

Zur Sicherstellung einer einwandfreien Funktion und zur eigenen Sicherheit sind alle nachstehenden Vorschriften durchzulesen und zu beachten.

## 1.2 Warnhinweise

**Nebenstehende Symbole sind sicherheitstechnische Warnhinweise. Zur Vermeidung von Verletzungsrisiken und Gefahrensituationen, müssen alle Sicherheitsvorschriften bzw. Symbole in diesem Dokument unbedingt beachtet werden!**

 **GEFAHR**
**GEFAHR**

Warnung vor Gefahren, die bei Missachtung der Maßnahmen **unmittelbar zu Tod oder schweren Verletzungen** führen.

 **WARNUNG**
**WARNUNG**

Warnung vor Gefahren, die bei Missachtung der Maßnahmen zu **Tod oder schweren Verletzungen** führen können.

 **VORSICHT**
**VORSICHT**

Warnung vor Gefahren, die bei Missachtung der Maßnahmen zu **Verletzungen** führen können.

**ACHTUNG****ACHTUNG**

Warnung vor Gefahren, die bei Missachtung der Maßnahmen zu **Sachschäden** führen können.

## 1.3 Sicherheitshinweise

Für Einsatz, Anschluss und Betrieb gelten besondere Bestimmungen; bei Zweifel ist Rückfrage erforderlich. Weitere Informationen sind den einschlägigen Normen und Gesetzestexten zu entnehmen.

**Bei allen Arbeiten sind die allgemein gültigen Arbeitsschutz- und Unfallverhütungsvorschriften einzuhalten!**

- **Beim Erstellen der Wandöffnung den Montageort/Gebäudeaußenseite gegen herabfallendes Mauerwerk absichern. Schutz anbringen!**
- **Gegenstände aus der unmittelbaren Umgebung der Gebäudeaußenseite entfernen.**

## 1.4 Einsatzbereich

**– Bestimmungsgemäßer Einsatz:**

Das Fassadengitter ist für die Montage an der Gebäudeaußenwand vorgesehen. Es wird als Abdeckgitter in Luftversorgung und Fort- oder Aussenluft-Öffnungen eingesetzt.

**Ein bestimmungsfremder Einsatz ist nicht zulässig!****– Vernünftigerweise vorhersehbarer Fehlgebrauch:**

Das Fassadengitter ist ein Sichtteil und dient nicht als Schlagregensicherung. Es ist nicht für den Einsatz in salzhaltiger Luft geeignet.

## 1.5 Schlagregendichtheit

Die Abdichtung zwischen dem wanddurchführenden Rohr und der Hausfassade muss vor der Montage des Fassadengitters, bauseits durch geeignete Maßnahmen, schlagregensicher ausgeführt werden.

## 1.6 Garantieansprüche – Haftungsausschluss

Alle Ausführungen dieser Dokumentation müssen beachtet werden, sonst entfällt die Gewährleistung. Gleiches gilt für Haftungsansprüche an Helios. Eventuell auftretende Schäden unterliegen nicht der Gewährleistung. Veränderungen und Umbauten am Produkt sind nicht zulässig. Jegliche Gewährleistung und Haftung ist in diesem Fall ausgeschlossen.

## 1.7 Transport

Die Lieferung ist werkseitig so verpackt, dass sie gegen normale Transportbelastungen geschützt ist. Der Transport muss sorgfältig durchgeführt werden.

Bei Weiteversand (vor allem über längere Distanzen; z.B. Seeweg) ist zu prüfen, ob die Verpackung für Transportart und -weg geeignet ist. Schäden, deren Ursache in unsachgemäßem Transport, Einlagerung oder Inbetriebnahme liegen, sind nachweisbar und unterliegen nicht der Gewährleistung.

## 1.8 Sendungsannahme

Die Sendung ist sofort bei Anlieferung auf Beschädigungen und Typenrichtigkeit zu prüfen. Falls Schäden vorliegen, umgehend Schadensmeldung unter Hinzuziehung des Transportunternehmens veranlassen. Bei nicht fristgerechter Reklamation gehen evtl. Ansprüche verloren.

## 1.9 Einlagerung

Es wird empfohlen, das Produkt vor der Montage in der Originalverpackung zu belassen. Bei Einlagerung über einen längeren Zeitraum das Produkt wassergeschützt lagern.

Die Lieferung erst unmittelbar vor der Montage bzw. dem Einbau aus der Verpackung entnehmen, um mögliche Beschädigungen und Verschmutzungen zu vermeiden.

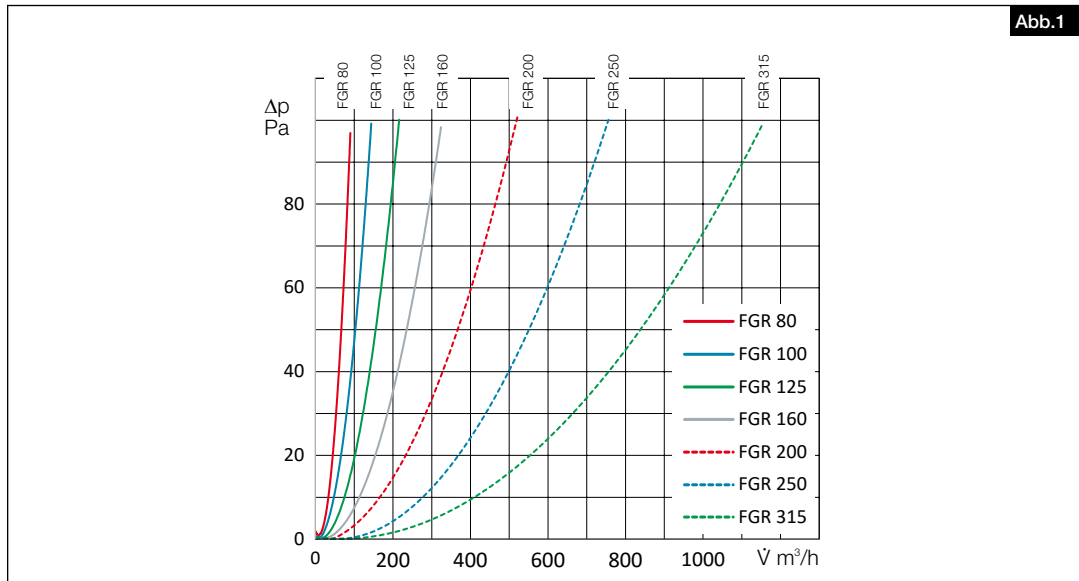
## 2.1 Technische Daten

Artikelnummer	Bezeichnung	Material	Oberfläche	Gewicht [kg]	Passend für Rohrdurchmesser [mm]	durchströmte Fläche [m <sup>2</sup> ]	Vogelschutzgitter [mm]
40195	FGR 80	Aluminium	gebürstet	0,10	DN 80	0,0028	10 x 10
40196	FGR 100	Aluminium	gebürstet	0,15	DN 100	0,0044	10 x 10
40197	FGR 125	Aluminium	gebürstet	0,18	DN 125	0,0068	10 x 10
40198	FGR 160	Aluminium	gebürstet	0,30	DN 150	0,012	10 x 10
40199	FGR 200	Aluminium	gebürstet	0,40	DN 200	0,02	10 x 10
40181	FGR 250	Aluminium	gebürstet	0,90	DN 250	0,031	10 x 10
40182	FGR 315	Aluminium	gebürstet	1,60	DN 315	0,047	10 x 10

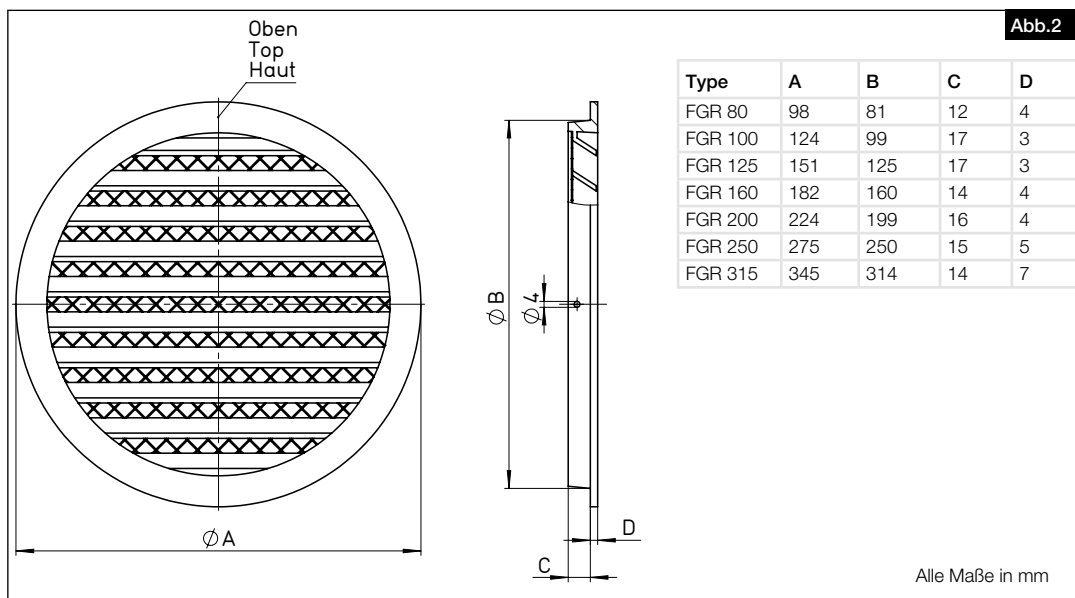
## KAPITEL 2

## TECHNISCHE DATEN

2.2 Druckverlust FGR



2.3 Abmessungen



KAPITEL 3

MONTAGE, WARTUNG UND ENTSORGUNG

**ACHTUNG**

3.1 Montage

Der Anschlussstutzen des Fassadengitters passt direkt in das Rohr. Das Gitter kann mittels zwei vorgebohrten Schraublöcher am Rohr festgeschraubt werden.

Es ist bauseits auf die Verwendung geeigneter Schrauben zu achten.

3.2 Wartung

Es wird empfohlen das Gitter alle 3 Monate auf Verunreinigung zu überprüfen. Bei Verunreinigung sollte das Gitter gereinigt werden.

3.3 Entsorgung

Das Produkt ist entsprechend der jeweiligen nationalen Vorschriften fach- und sachgerecht zu entsorgen.



CHAPTER 1

SAFETY

1.1 Important information

In order to ensure correct operation and for your own safety, please read and observe the following instructions carefully before proceeding.

1.2 Warning instructions

The adjacent symbols are safety-relevant prominent warning symbols. All safety regulations and/or symbols in this document must be absolutely adhered to, so that any risks of injury and dangerous situations are prevented!

 **DANGER**

 **WARNING**

 **CAUTION**

**ATTENTION**

 **DANGER**

Indicates dangers which will **directly result in death or serious injury** if the safety instruction is not followed.

 **WARNING**

Indicates dangers which can **result in death or serious injury**.

 **CAUTION**

Indicates dangers which can result in **injuries** if the safety instruction is not followed.

**ATTENTION**

Indicates dangers which can result in **material damage** if the safety instruction is not followed.

1.3 Safety instructions

Special regulations apply for use, connection and operation; consultation is required in case of doubt. Further information can be found in the relevant standards and legal texts.

**With regard to all work, the generally applicable safety at work and accident prevention regulations must be observed!**

- **When creating the wall opening, protect the installation site/building exterior against falling brickwork. Put safeguards in place!**
- **Remove objects from the immediate vicinity of the building exterior.**

1.4 Area of application

– **Intended use:**

The facade grille is designed for installation on the external building wall. It is used as a cover grille in air supply and exhaust air or intake air openings.

**Any use other than the intended use is prohibited!**

– **Reasonably foreseeable misuse:**

The facade grille is a visible part and does not serve as a safeguard against driving rain. It is not suitable for use in salty air.

1.5 Driving rain impermeability

The customer must ensure that the seal between the duct passing through the wall and the building facade is impermeable to driving rain with appropriate measures prior to installing the facade grille.

1.6 Warranty claims – Exclusion of liability

All versions of this documentation must be observed, otherwise the warranty shall cease to apply. The same applies to liability claims against Helios. Any possible damages are not covered by the warranty. Changes and modifications to the product are not permitted, and any warranty and liability shall be excluded in this case.

1.7 Shipping

The delivery is packed ex works in such a way that it is protected against normal transport strain. The shipping must be carried out carefully.

When transshipping (especially over longer distances, e.g. sea routes), check if the packing is adequate for method and manner of transportation. Damages due to improper transportation, storage or commissioning must be verified and are not liable for warranty.

1.8 Receipt

The shipment must be checked for damage and correctness immediately upon delivery. If there is any damage, promptly report the damage with the assistance of the transport company. If complaints are not made within the agreed period, any claims could be lost.

1.9 Storage

It is recommended to leave the product in the original packaging before installation. When storing for a prolonged time, store the product so that it is protected against water.

Leave the delivery in the packaging until just before mounting or installation in order to prevent any possible damage and contamination.

CHAPTER 2

TECHNICAL DATA

2.1 Technical data

Ref. no.	Description	Material	Surface	Weight [kg]	Suitable for duct diameter [mm]	Flow area [m²]	Bird protection grille [mm]
40195	FGR 80	Aluminium	brushed	0.10	DN 80	0.0028	10 x 10
40196	FGR 100	Aluminium	brushed	0.15	DN 100	0.0044	10 x 10
40197	FGR 125	Aluminium	brushed	0.18	DN 125	0.0068	10 x 10
40198	FGR 160	Aluminium	brushed	0.30	DN 150	0.012	10 x 10
40199	FGR 200	Aluminium	brushed	0.40	DN 200	0.02	10 x 10
40181	FGR 250	Aluminium	brushed	0.9	DN 250	0.031	10 x 10
40182	FGR 315	Aluminium	brushed	1.6	DN 315	0.047	10 x 10

2.2 Pressure loss FGR

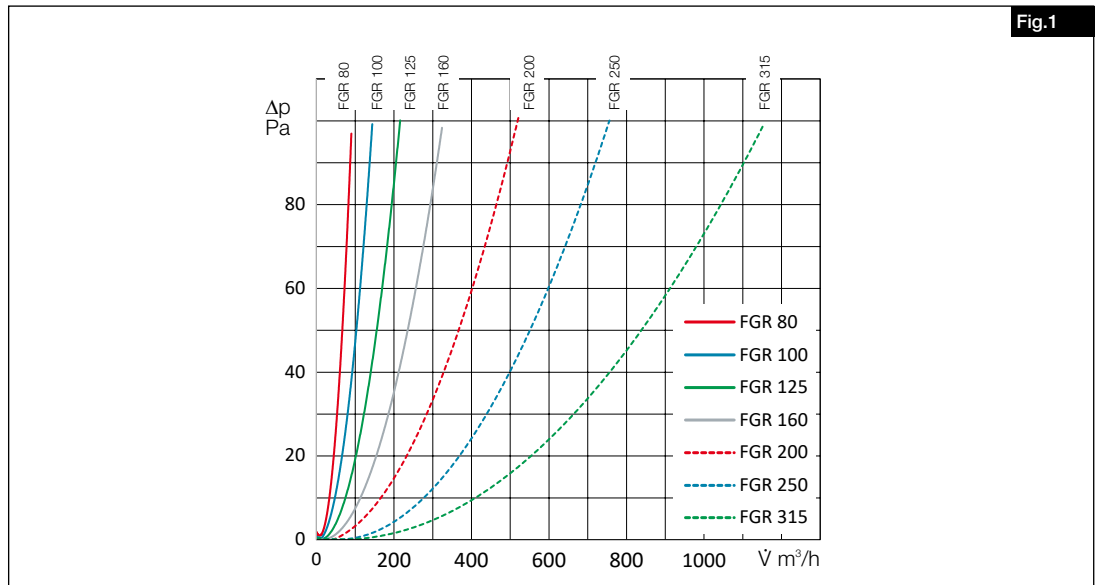


Fig.1

2.3 Dimensions

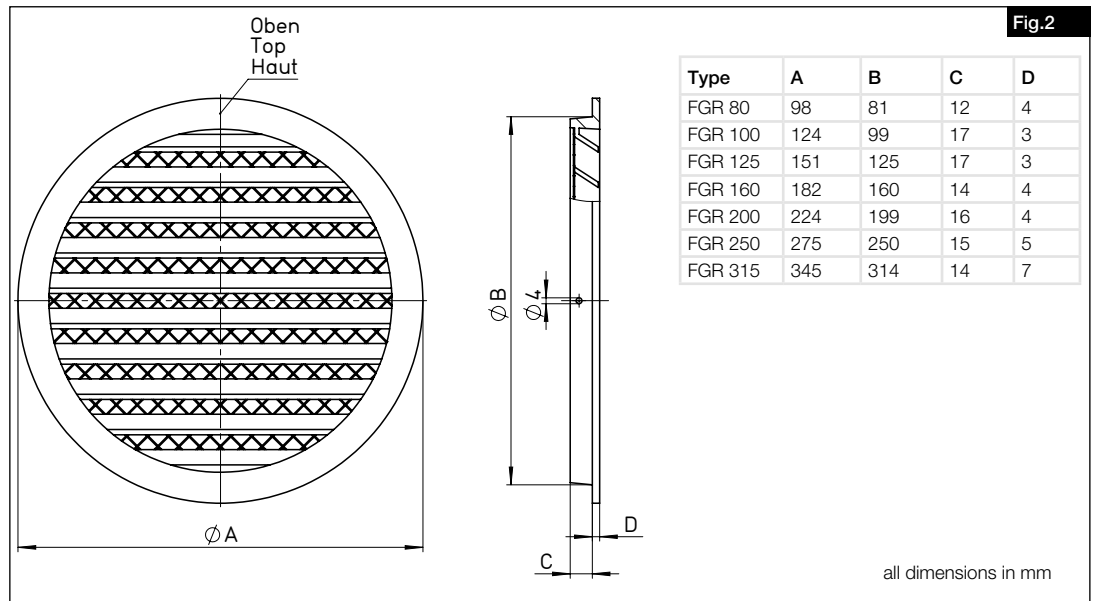


Fig.2

CHAPTER 3

INSTALLATION, MAINTENANCE AND DISPOSAL

ATTENTION

3.1 Installation

The facade grille connector fits directly into the duct. The grille can be screwed to the duct using two pre-drilled screw holes.

The customer must ensure that suitable screws are used.

3.2 Maintenance

It is recommended to check the grille for contamination every 3 months. In case of contamination, the grille should be cleaned.

3.3 Disposal

The product should be disposed of professionally and properly according to the respective national rules.



## CHAPITRE 1

## SÉCURITÉ

 DANGER

 AVERTISSEMENT

 AVERTISSEMENT

ATTENTION

## 1.1 Informations importantes

Il est important de bien lire et suivre l'ensemble des consignes suivantes pour le bon fonctionnement de l'appareil et pour la sécurité des utilisateurs.

## 1.2 Mises en garde

**Les symboles ci-contre indiquent une consigne de sécurité. Toutes les consignes de sécurité ainsi que les symboles doivent être impérativement respectés afin d'éviter tout danger !**

 DANGER

Dangers pouvant entraîner **la mort ou des blessures graves** si les mesures ne sont pas respectées.

 AVERTISSEMENT

Dangers pouvant entraîner **la mort ou des blessures graves** si les mesures ne sont pas respectées.

 AVERTISSEMENT

Dangers pouvant entraîner **des blessures graves** si les mesures ne sont pas respectées.

## ATTENTION

Dangers pouvant entraîner des **dommages matériels** si les mesures ne sont pas respectées.

## 1.3 Consignes de sécurité

Pour le fonctionnement, le raccordement et l'utilisation, contacter Helios en cas de doutes. Des informations supplémentaires sont consultables dans les normes et textes de loi.

**Tous les travaux effectués doivent respecter les règles de sécurité et de prévention des accidents du travail généralement applicables !**

- **Lors de la mise en place de l'ouverture murale, sécurisez le site d'installation/la façade du bâtiment contre les chutes de maçonnerie. Attachez la protection !**
- **Retirer les objets se trouvant à proximité immédiate de la façade du bâtiment.**

## 1.4 Domaine d'utilisation

## – Utilisation conforme :

La grille de façade est conçue pour être montée sur le mur extérieur du bâtiment. Elle est utilisée comme grille de recouvrement dans les ouvertures pour le rejet d'air ou la prise d'air neuf.

**Tout usage inapproprié n'est pas autorisé !**

## – Utilisations inadéquates prévisibles :

La grille de façade est une partie visible et ne sert pas de protection contre la pluie. Elle n'est pas adaptée pour une utilisation en ambiance saline (zones côtières).

## 1.5 Étanchéité à la pluie

L'étanchéité à l'eau de pluie entre la gaine traversant le mur et la façade de la maison doit être assurée par des mesures appropriées sur place avant la pose de la grille de façade.

## 1.6 Garantie – Réserves du constructeur

Si toutes les consignes indiquées dans cette notice ne sont pas correctement respectées, la garantie s'annule. Idem pour les garanties constructeur Helios. Tous changements ou transformations effectués sur le produit sont interdits. Toute garantie et responsabilité est exclue dans ce cas.

## 1.7 Transport

L'appareil est emballé en usine et est protégé des dégâts de transport courants. Transporter l'appareil avec soin. Il est préférable de laisser l'appareil dans son emballage d'origine jusqu'au montage sur site pour éviter chocs et poussières. En cas d'expédition (longues distances, voies maritimes, etc.), vérifier que l'emballage est bien approprié aux conditions de transport. Les dommages dus à de mauvaises conditions de transport ou de stockage, à une utilisation anormale sont sujets à vérification et contrôle et entraînent la suppression de la garantie.

## 1.8 Réception de la marchandise

Dès réception, vérifier l'état et la conformité du matériel commandé. En cas de dégâts, les signaler immédiatement en mentionnant le nom du transporteur. Attention, le non-respect de ces procédures peut entraîner le rejet de la réclamation.

## 1.9 Stockage

Il est recommandé de laisser le produit dans son emballage d'origine avant le montage. Si le produit doit être stocké plus longtemps, protégez-le de l'eau.

Ne sortez le matériel de l'emballage qu'immédiatement avant le montage ou l'installation, afin d'éviter d'éventuels dommages et salissures.

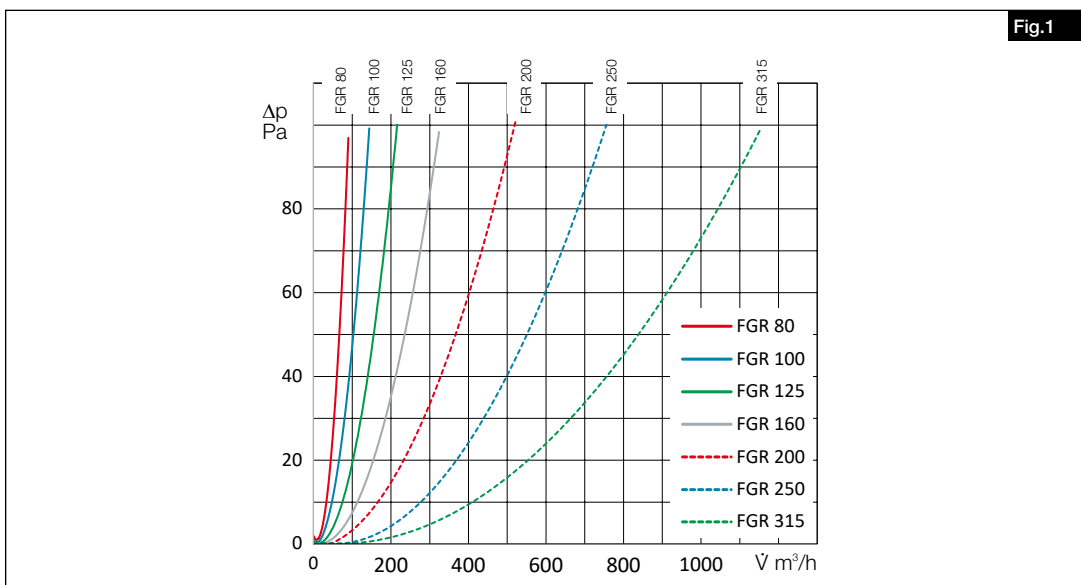
## 2.1 Données techniques

Numéro article	Désignation	Matériel	Surface	Poids [kg]	Adaptée aux diamètres [mm]	surface d'écoulement [m <sup>2</sup> ]	grille pare-volatiles [mm]
40195	FGR 80	Aluminium	brossé	0,10	DN 80	0,0028	10 x 10
40196	FGR 100	Aluminium	brossé	0,15	DN 100	0,0044	10 x 10
40197	FGR 125	Aluminium	brossé	0,18	DN 125	0,0068	10 x 10
40198	FGR 160	Aluminium	brossé	0,30	DN 150	0,012	10 x 10
40199	FGR 200	Aluminium	brossé	0,40	DN 200	0,02	10 x 10
40181	FGR 250	Aluminium	brossé	0,9	DN 250	0,031	10 x 10
40182	FGR 315	Aluminium	brossé	1,6	DN 315	0,047	10 x 10

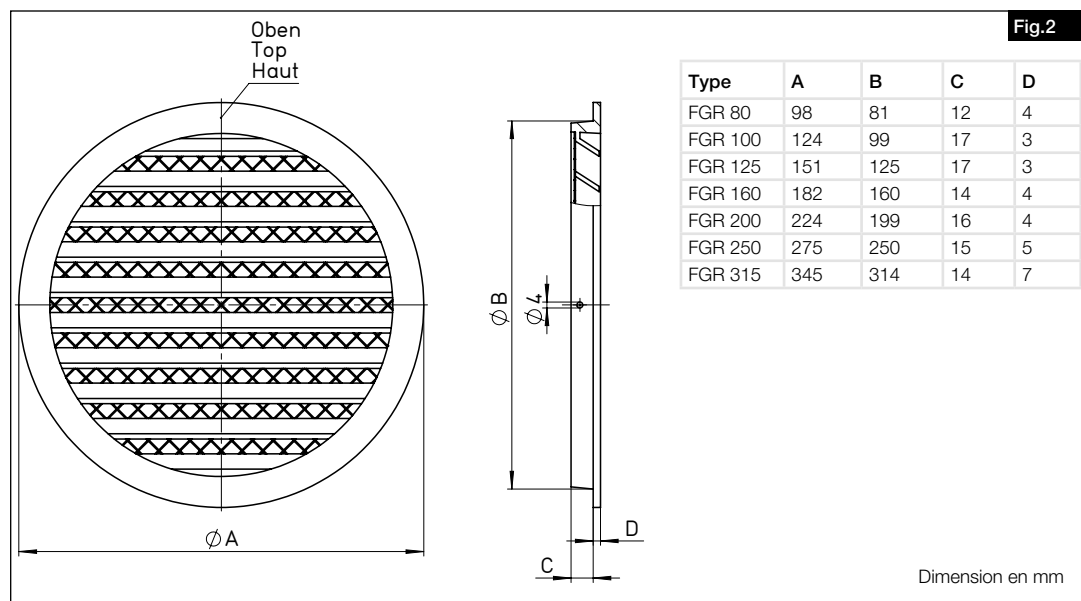
## CHAPITRE 2

## DONNÉES TECHNIQUES

2.2 Perte de pression FGR



2.3 Dimensions



CHAPITRE 3

MONTAGE, ENTRETIEN ET RECYCLAGE

ATTENTION

3.1 Montage

Le manchon de raccordement de la grille de façade s'insère directement dans la gaine. La grille peut être vissée à la gaine au moyen de deux trous de vis pré-perçés.

Veiller à utiliser des vis appropriées.

3.2 Entretien

Il est recommandé de vérifier l'encrassement de la grille tous les 3 mois. En cas d'encrassement, la grille doit être nettoyée.

3.3 Recyclage

Le produit doit être éliminé de manière appropriée et professionnelle, conformément aux réglementations nationales en vigueur.





Als Referenz am Gerät griffbereit aufbewahren!  
Please keep this manual for reference with the unit!  
Conservez cette notice à proximité de l'appareil!

Druckschrift-Nr.  
Print-No.  
N° Réf.

25 372-001/21-0370/V02/1021/0522

[www.heliosventilatoren.de](http://www.heliosventilatoren.de)

#### Service und Information

**D** HELIOS Ventilatoren GmbH + Co KG · Lupfenstraße 8 · 78056 VS-Schwenningen  
**CH** HELIOS Ventilatoren AG · Tannstrasse 4 · 8112 Otelfingen  
**A** HELIOS Ventilatoren · Postfach 854 · Siemensstraße 15 · 6023 Innsbruck

**F** HELIOS Ventilateurs · Le Carré des Aviateurs · 157 avenue Charles Floquet · 93155 Le Blanc Mesnil Cedex  
**GB** HELIOS Ventilation Systems Ltd. · 5 Crown Gate · Wyncolls Road · Severalls Industrial Park · Colchester · Essex · CO4 9HZ