

## Lindab **LCC (-P, -T, -P-T)**

Installation instruction - UK  
Installations vejledning - DK  
Montageinstruktion - SE  
Asennusohje - FI  
Montageanleitung - DE  
Istruzioni di montaggio - IT  
Instructions de montage - FR



# Integra

LCC

## Contents

Indhold

Innehållsförteckning

Sisällysluettelo

Inhalt

Sommario

Sommaire

Overview ceiling diffusers / Oversigt loft armaturer / Översikt takdon / Yleiskatsaus kattohajottajat /  
 Übersicht Deckendurchlässe / Panaoramica diffusore a soffitto / Aperçu diffuseurs plafonniers..... 2

LCP(-P, -T, -P-T)..... 3

Accessories / Tilbehør / Tillbehör / Tilauksesta / Zubehör / Accessori / Accessoires..... 4

Installation of MB + diffuser / Installation af MB + armatur /  
 Montering av MB + don / Asennusohje MB + hajottaja / Montage der MB + Durchlass /  
 Montaggio MB + diffusore / Montage de MB + diffuseur..... 5

LCP  
LKP  
LCC

Ceiling diffusers suitable for Pascal/ Loft armaturer egnet til Pascal/ Takdon lämliga for Pascal /  
 Pascal-järjestelmään soveltuvat kattohajottajat / Deckendurchlässe für Pascal geeignet /  
 Diffusori a soffitto adatti per Pascal / Diffuseurs plafonniers adaptables à Pascal



LCP  
LCP -P, -T, -P-T



LKP  
LKP -P



LCC  
LCC -P, -T, -P-T

Symbols  
Symbole  
Symbole  
Symbolit  
Symbole  
Simboli  
Symboles



- ØU Ceiling grid opening
- ØU Loft udkæring
- ØU Håltagning
- ØU Asennusaukko
- ØU Aussparung erstellen
- ØU Dimensione del foro
- ØU Ouverture dans le plafond



- 2 x sensor
- 2 x sensor
- P-T 2 x sensor
- 2 x antureita
- 2 x Melder
- 2 x Sensora
- 2 x Détecteur



- P Presence sensor - Bevægelsessensor
- Nävarosensor - Liiketunnistin - Präsenzmelder
- Sensora di presenza - Détecteur de présence

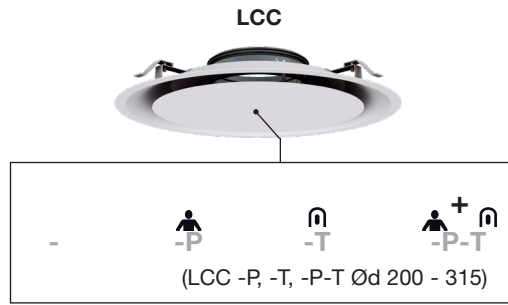


- T Temperature sensor - Temperatursensor
- Temperatursensor - Lämpötila-anturi - Temperaturmelder
- Sensora di temperatura - Détecteur de température

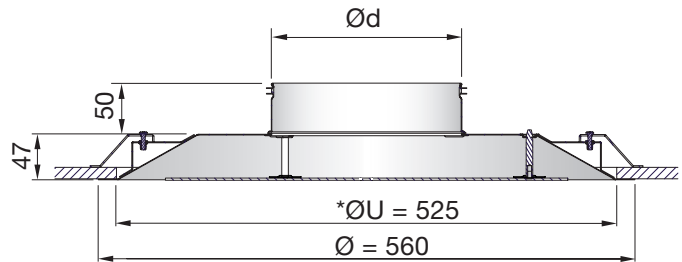
# Integra

# LCC

Measure/weight  
Mål/vægt  
Mått/vikt  
Mitta/paino  
Abmessungen/Gewicht  
Misure/peso  
Dimensions / poids

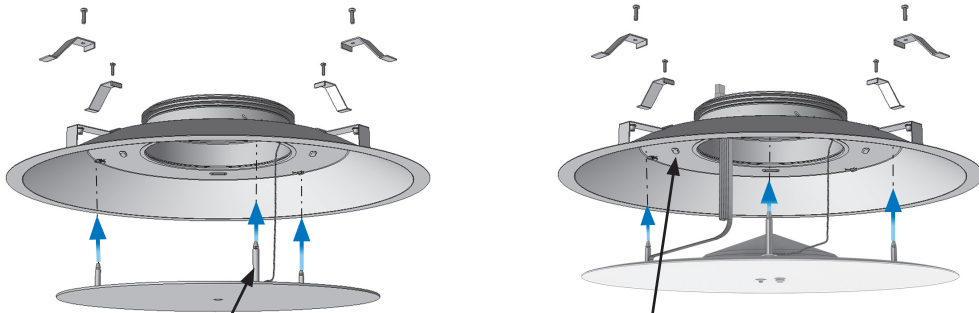


Ød mm	ØU mm	kg
125	525	2.8
160	525	2.7
200	525	2.7
250	525	2.6
315	525	2.5

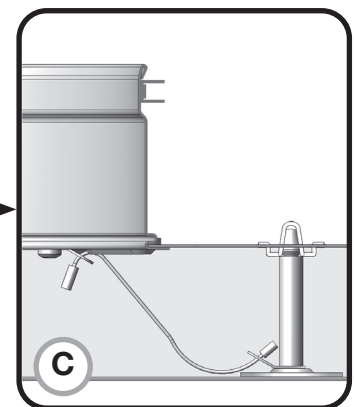
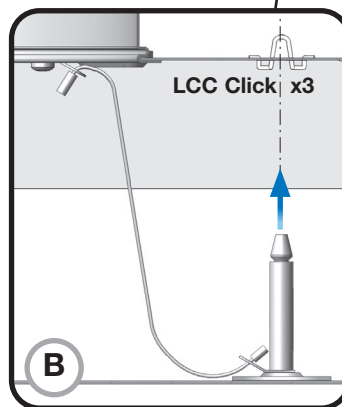
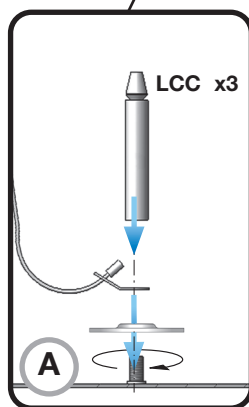


UK - ØU = Ceiling grid opening  
DK - ØU = Loft udskæring  
SE - ØU = Håltagning  
FI - ØU = Asennusaukko

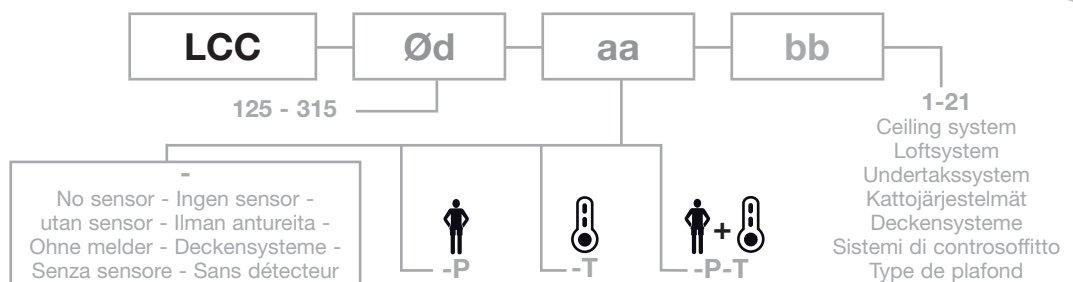
DE - ØU = Aussparung  
IT - ØU = Dimensione del foro  
FR - ØU = Overture dans le plafond



UK No tools  
DK Ingen værktøj  
SE Inga verktyg  
FI Ei työkaluja  
DE Keine Werkzeuge  
IT Nessun attrezzo  
FR Sans outil



Order code  
Ordre kode  
Beställningskod  
Tuotekoodi  
Bestellcode  
Codice d'ordine  
Codification



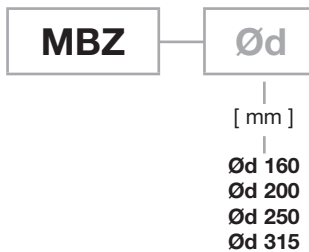
- MBZ - Optional accessories**
- MBZ - Ekstra tilbehør**
- MBZ - Tillbehör som tillval**
- MBZ - Lisävarusteet tilauksesta**
- MBZ - Zubehör**
- MBZ - Accessori su richiesta**
- MBZ - Accessoires optionnels**

## MBZ



Extension piece  
 Forlængerstykke  
 Förlängningsstos  
 Jatkokappale  
 Verlängerungsstützen  
 Manicotto maschio femmina di prolungamento  
 Rallonge

- Order code**
- Ordre kode**
- Beställningskod**
- Tuotekoodi**
- Bestellcode**
- Codice d'ordine**
- Codification**



- Example: MBV
- Eksempel: 160-250-CN
- Exempel: +
- Esimerkki: MBZ
- Beispiel: +
- Esempio: LCC250
- Exemple:



# Integra

Installation

Installation

Montage

Asennusohje

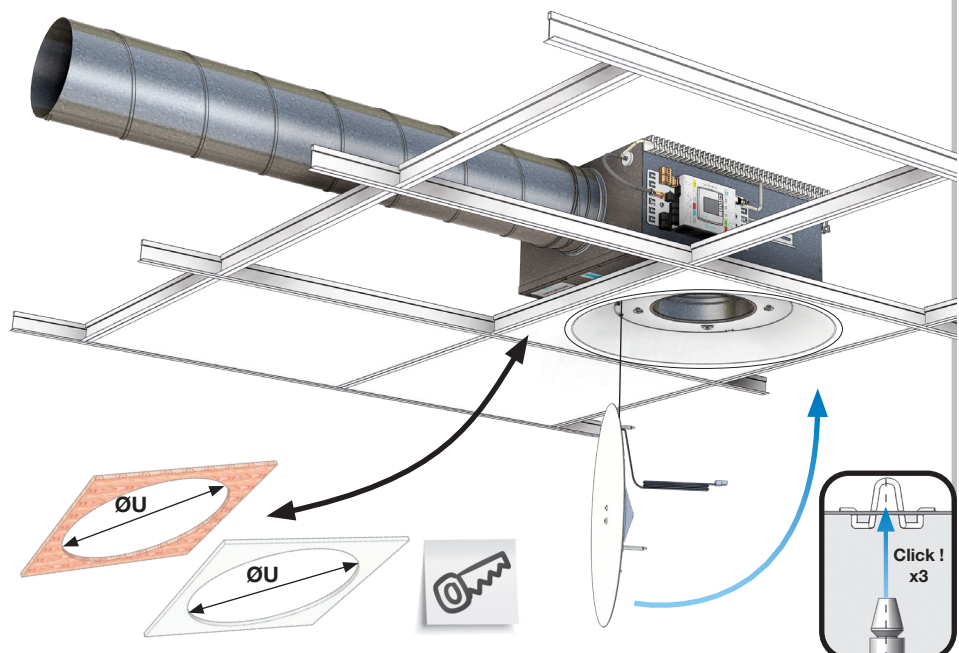
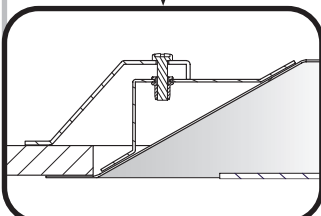
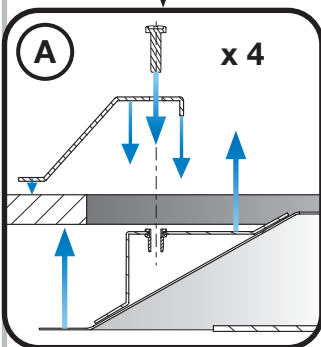
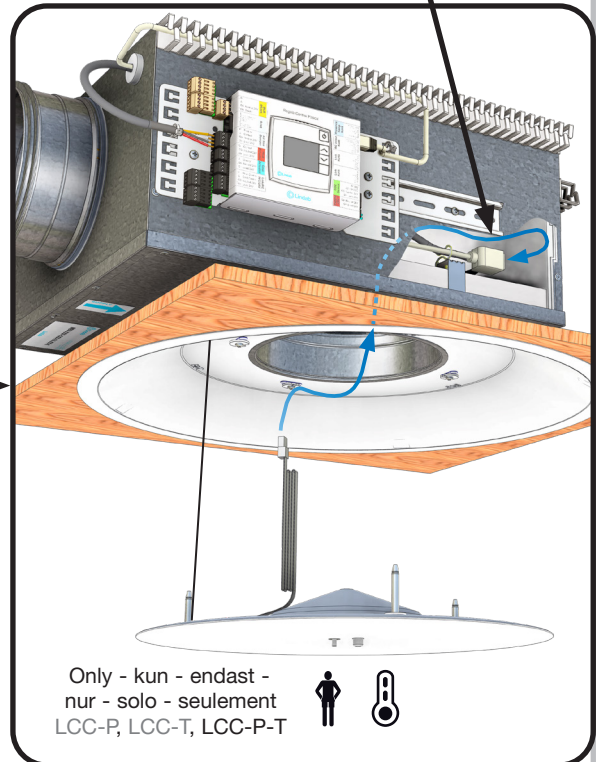
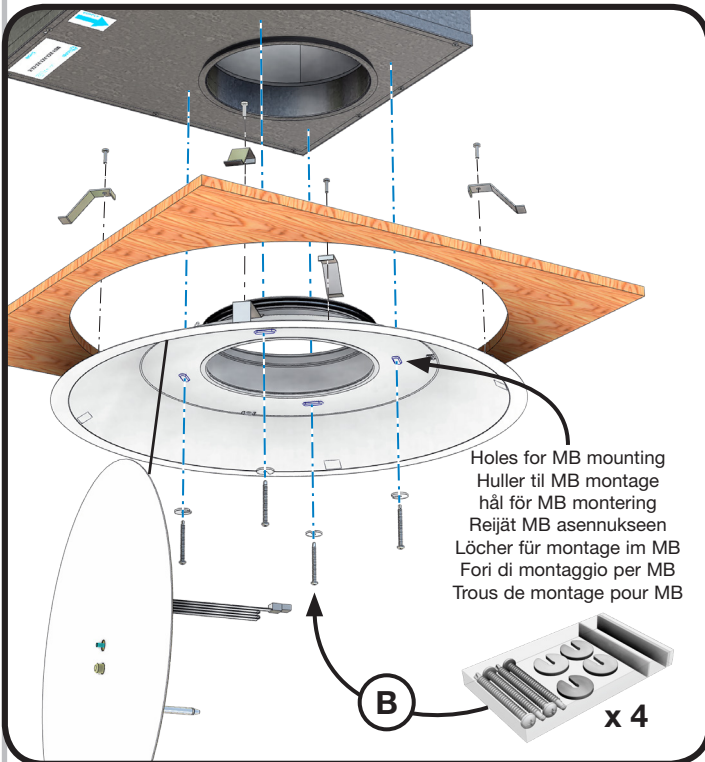
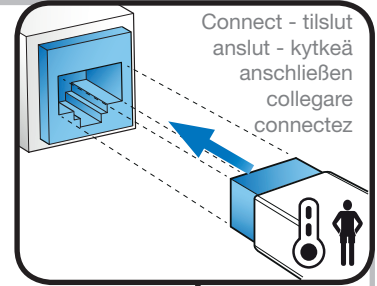
Montage

# LCC + MB

Montaggio

Montage

Installation of diffuser in MB  
 Montering af armatur i MB  
 Montering av don i MB  
 Hajottajan asennus MB-laatikoon  
 Durchlassmontage im MB  
 Montaggio del diffusore in MB  
 Montage du diffuseur dans MB



# Integra

Installation

Installation

Montage

Asennusohje

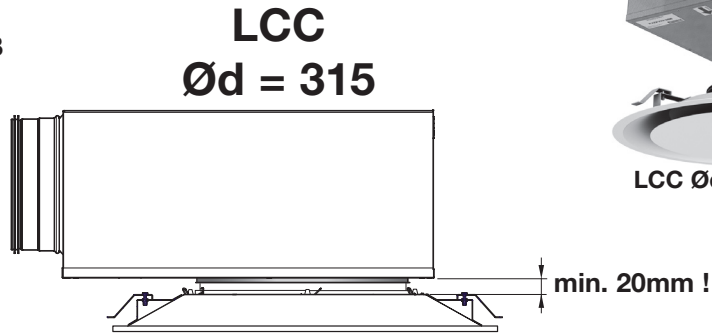
Montage

# LCC + MB

Montaggio

Montage

Installation of diffuser in MB  
 Montering af armatur i MB  
 Montering av don i MB  
 Hajottajan asennus MB-laatikoon  
 Durchlassmontage im MB  
 Montaggio del diffusore in MB  
 Montage du diffuseur dans MB

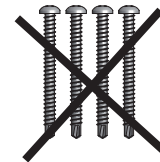


### Ød 315 !

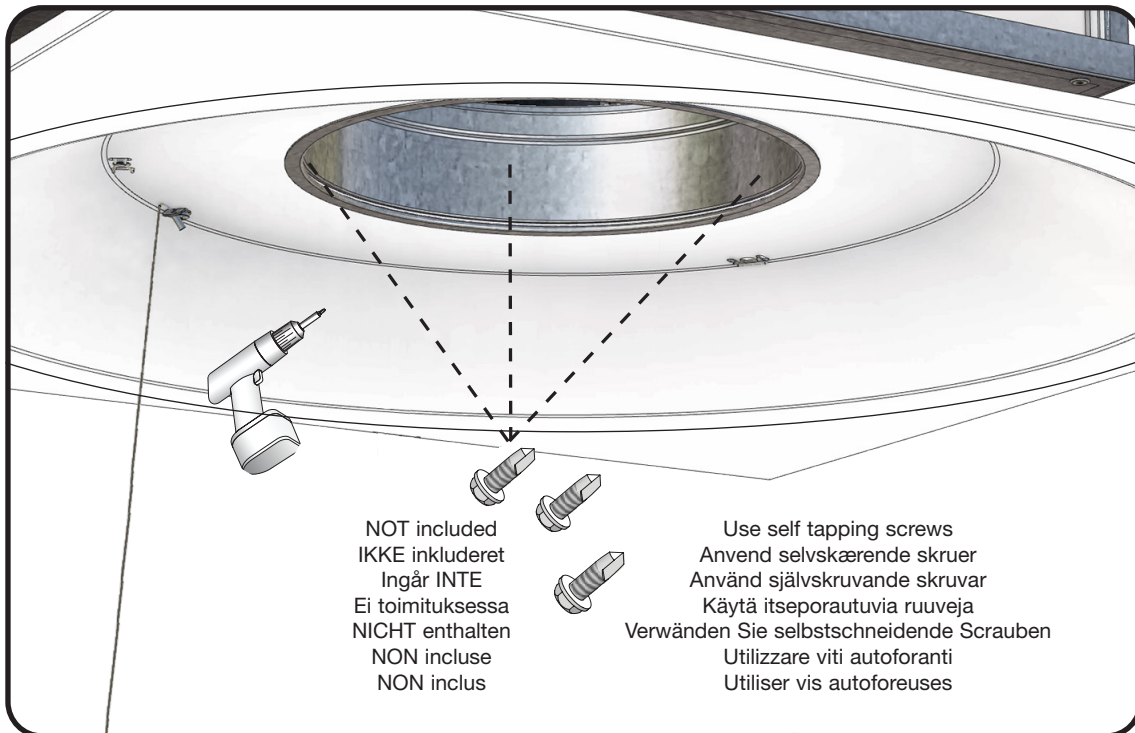
NO holes for MB mounting on diffuser !  
 INGEN huller til MB montage på armaturet !  
 Inga hål för MB montering på donet  
 Ei reikiä MB asennukseen !  
 KEINE Löcher für montage im MB auf Durchlass !  
 Nessun foro per il montaggio del plenum MB al diffusore !  
 PAS de trous pour le montage du MB sur le diffuseur !



4 x Ø4,8 x 50



Not used  
 Anvendes ikke  
 Används inte  
 Ei käytetä  
 Nicht verwendet  
 Non utilizzate  
 Non utilisé





Most of us spend the majority of our time indoors. Indoor climate is crucial to how we feel, how productive we are and if we stay healthy.

We at Lindab have therefore made it our most important objective to contribute to an indoor climate that improves people's lives. We do this by developing energy-efficient ventilation solutions and durable building products. We also aim to contribute to a better climate for our planet by working in a way that is sustainable for both people and the environment.

[Lindab](#) | For a better climate