

# ELM 12



## Kurzinformation

Elastische Manschette zur schall- und vibrationsgedämpften Montage von Rohrventilatoren ERM, DN 125

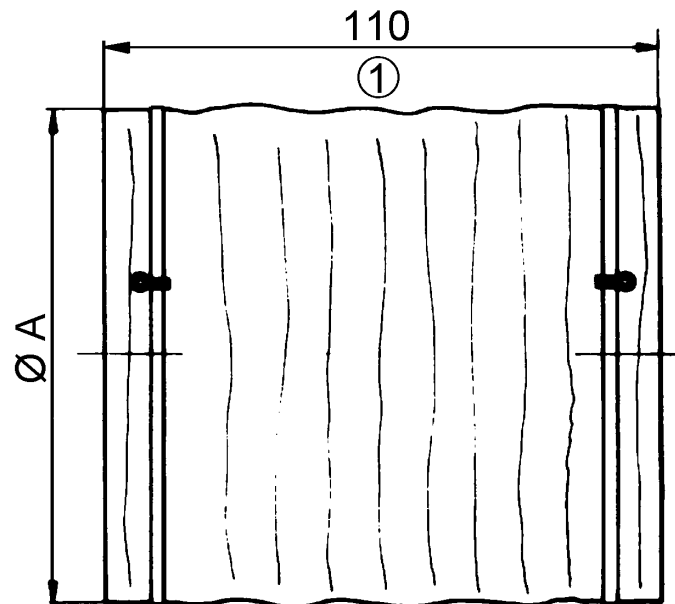
Artikelnummer 0092.0122

## Technische Daten

Material	Kunststoff
Farbe	silbergrau
Gewicht	0,1 kg
Geeignet für Nennweite	125 mm
Breite	125 mm
Höhe	125 mm
Tiefe	110 mm
Umgebungstemperatur	50 °C
Verpackungseinheit	1 Stück
Sortiment	C
EAN	4012799921226

# ELM 12

Maßzeichnung [mm]



A

125

① gestreckte Länge