

AMD / B AMD 900



Beschreibung Einsatz, Gehäuse, Luftförderichtung, etc. siehe Seite 46.

Laufrad

Nabe und Schaufeln aus korrosionsfester Aluminiumlegierung. Zehn aerodynamisch profilierte Schaufeln erzielen im Zusammenwirken mit dem Nachleitrاد höchste Wirkungsgrade und Druckziffern.

Dynamisch ausgewuchtet, Gütestufe 6.3 für vibrationsarmen Lauf.

Schaufeln werkseitig stufenlos verstellbar.

Antrieb

Baureihe AMD: Direkt durch effizienten IE3-Drehstrom-Normmotor. Polumschaltbare Ventilatoren mit IEC-Normmotor. Schutzart IP55, Isolationsklasse F.

Baureihe B AMD: Direkt durch effizienten IE3-Drehstrommotor (Smoke Extraction Motors F300 bzw. F400). Polumschaltbare Ventilatoren mit IEC-Normmotor. Schutzart IP55. Isolationsklasse H. Zum Klemmenkasten herausgeführtes Kabel mit feuerwiderstandsfähiger Schutzummantelung.

Motorüberstand

Bei einigen Typen ragt der Motor über das Gehäuse hinaus. Überstand Maß B in mm ist gemäß der Typentabelle zu beachten.

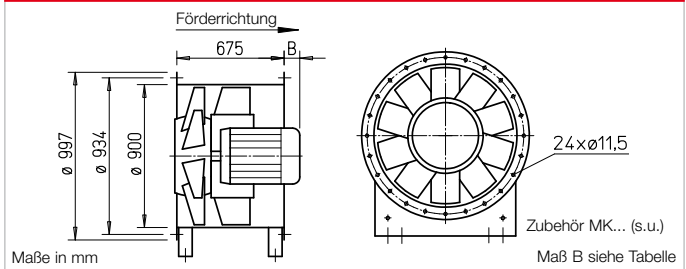
Motorschutz

Alle Typen sind mit auf den Klemmenkasten herausgeführten Kaltleitern ausgerüstet. Bei B AMD Modellen ist dieser im Entrauchungsbetrieb zu überbrücken.

Zertifizierung

Die Entrauchungsventilatoren B AMD wurden nach DIN EN 12101-3 geprüft. Zertifikat der Leistungsbeständigkeit:
 F300: 0036-CPR-RG05-18
 F400: 0036-CPR-RG05-19

Maße AMD / B AMD 900



Elektrischer Anschluss

Baureihe AMD: Serienmäßiger Klemmenkasten (IP55) aus Kunststoff, außen am Rohr montiert.
 Baureihe B AMD: Serienmäßiger Klemmenkasten (Schutzart IP55) aus Aluminiumdruckguss, außen am Rohr montiert.

Fördermitteltemperaturen

Baureihe AMD: Geeignet zur

Be- und Entlüftung von -20 °C bis +60 °C Dauertemperatur. Typen für höhere Fördermitteltemperaturen auf Anfrage.
 Baureihe B AMD: Wie Baureihe AMD, jedoch zusätzlich zur Rauchgasabsaugung entsprechend der Temperaturklassifikation bis 300 °C/120 Min. bzw. 400 °C/120 Min.

Double pressure

Montagepaket MP-Z für zweistufige Z-Einheit

Zur Anordnung von zwei identischen Ventilatoren hintereinander, für höchste Druckziffern. Lieferumfang: Verlängerungsrohre (2 St.) und Montagesatz. Gewicht: 68 kg

MP-Z 900 Best.-Nr. 04912

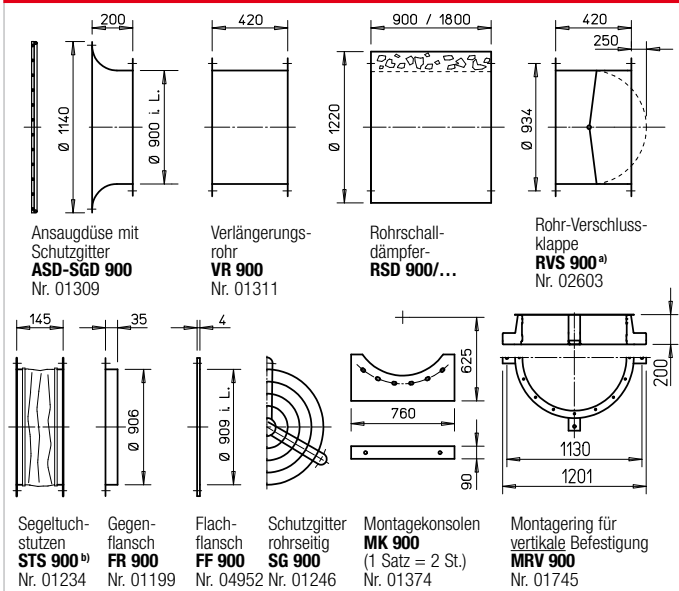
Double volume

Montagepaket MP-P für parallele P-Einheit

Zur Anordnung von zwei identischen Ventilatoren nebeneinander, für höchste Fördermengen. Lieferumfang: Verlängerungsrohre, Rohrverschlussklappen, Montageschienen (je 2 St.), Montagekonsolen (4 St.) und Montagesätze. Gewicht: 235 kg

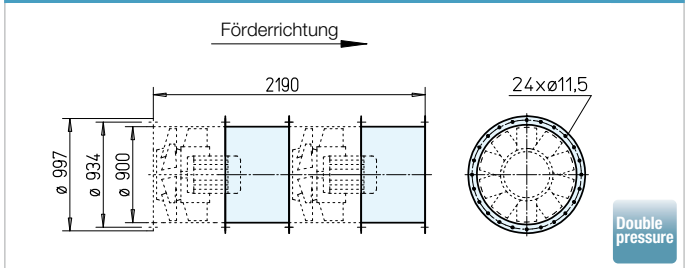
MP-P 900 Best.-Nr. 04896

Zubehör AMD / B AMD 900

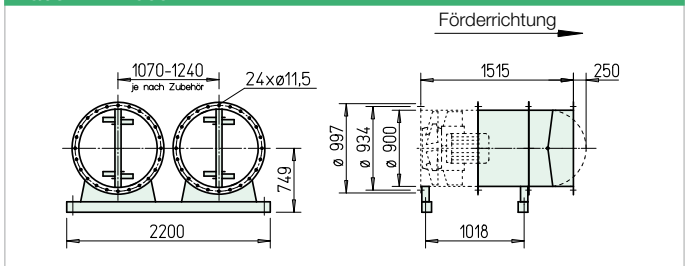


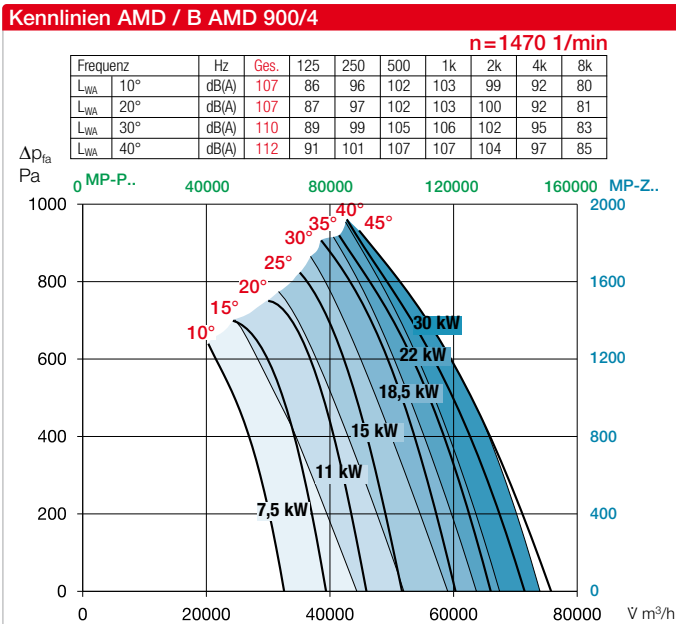
^{a)} Verschlussklappe, motorbetätigt, für Lüftungsbetrieb, siehe Helios Hauptkatalog. ^{b)} Type für B AMD: STSB 900 F400, Nr. 01920

Maße MP-Z 900



Maße MP-P 900





Hinweise	Seite
Techn. Beschreibung	56
Projektierungshinweise	13 ff.
Sonderausführungen	
Sonderausführung mit Revisionsöffnung (Mehrpreis) auf Anfrage.	

Zubehör	Seite
Montagezubehör	161 ff.
Schalldämpfer	166 ff.
Gaswarnanlagen, Schalt- und Regelungstechnik	168 ff.
Frequenzumrichter	178 ff.

Type	Best.-Nr.	Drehzahl	Motor-Nennleistg. (Abgabe)	Nennspannung	Nennstrom	Maß B Motorüberstand	Anschluss Schaltplan	max. Fördermit-temp. ¹⁾	Gewicht netto	Motorvollschutz oder Entrauchungssteuerung		Schwingungsdämpfer ²⁾			
										Type	Best.-Nr.	Type	Best.-Nr.	Type	Best.-Nr.
60° Drehstrom, 400 V, 50 Hz, Schutzart IP55											Motorvollschutz				
AMD 900/4 7,5 kW	03322	1460	7,5	400 ³⁾	14,2	50	776	60	240	MSA	01289	SDD 3	01367	SDZ 3	01366
AMD 900/4 11 kW	03323	1470	11	400 ³⁾	20,9	50	776	60	310	MSA	01289	SDD 3	01367	SDZ 6	01927
AMD 900/4 15 kW	03324	1465	15	400 ³⁾	27,9	110	776	60	320	MSA	01289	SDD 3	01367	SDZ 6	01927
AMD 900/4 18,5 kW	03325	1470	18,5	400 ³⁾	35,1	190	776	60	340	MSA	01289	SDD 3	01367	SDZ 7	01929
AMD 900/4 22 kW	03326	1470	22	400 ³⁾	41,0	230	776	60	350	MSA	01289	SDD 3 ⁴⁾	01367	SDZ 7 ⁴⁾	01929
AMD 900/4 30 kW	03327	1480	30	400 ³⁾	57,1	290	776	60	410	MSA	01289	SDD 3 ⁴⁾	01367	SDZ 7 ⁴⁾	01929
60° Polumschaltbar, 2 Drehzahlen, Drehstrom, Dahlander-Wicklung Y/Y, 400 V, 50 Hz, Schutzart IP55															
AMD 900/8/4 2,7/12 kW	03328	700/1460	2,7/12	400	7,1/24,0	110	777	60	330	—	—	SDD 3	01367	SDZ 6	01927
AMD 900/8/4 4,0/16 kW	03329	720/1460	4,0/16,0	400	10,6/30,9	190	777	60	360	—	—	SDD 3	01367	SDZ 7	01929
AMD 900/8/4 5,0/19,5 kW	03330	720/1470	5,0/19,5	400	12,9/37,2	230	777	60	370	—	—	SDD 3 ⁴⁾	01367	SDZ 7 ⁴⁾	01929
AMD 900/8/4 7,5/29 kW	03331	720/1470	7,5/29,0	400	18,9/54,7	290	777	60	440	—	—	SDD 3 ⁴⁾	01367	SDZ 7 ⁴⁾	01929
F300 Drehstrom, 400 V, 50 Hz, Schutzart IP55											Entrauchungssteuerung				
B AMD 900/4 7,5 kW F300	03525	1460	7,5	400 ³⁾	14,2	22	776	60/300	250	EVS-SD 003	04584	SDD 6	01926	SDZ 6	01927
B AMD 900/4 11 kW F300	03526	1470	11	400 ³⁾	20,9	100	776	60/300	280	EVS-SD 004	04583	SDD 6	01926	SDZ 6	01927
B AMD 900/4 15 kW F300	03527	1465	15	400 ³⁾	27,9	144	776	60/300	290	EVS-SD 005	04582	SDD 6	01926	SDZ 6	01927
B AMD 900/4 18,5 kW F300	03528	1470	18,5	400 ³⁾	35,1	166	776	60/300	350	EVS-SD 006	04581	SDD 7	01928	SDZ 7	01929
B AMD 900/4 22 kW F300	03529	1470	22	400 ³⁾	41,0	204	776	60/300	360	EVS-SD 007	04580	SDD 7 ⁴⁾	01928	SDZ 7 ⁴⁾	01929
B AMD 900/4 30 kW F300	03530	1480	30	400 ³⁾	57,1	230	776	60/300	420	EVS-SD 008	04579	SDD 7 ⁴⁾	01928	SDZ 7 ⁴⁾	01929
F300 Polumschaltbar, 2 Drehzahlen, Drehstrom, Dahlander-Wicklung Y/Y, 400 V, 50 Hz, Schutzart IP55															
B AMD 900/8/4 3,0/11 kW F300	03535	730/1470	3,0/11,0	400	7,0/21,7	144	777	60/300	290	EVS-DA 054	04194	SDD 6	01926	SDZ 6	01927
B AMD 900/8/4 4,3/17 kW F300	03536	730/1475	4,3/17,0	400	12,7/33,4	166	777	60/300	340	EVS-DA 055	04196	SDD 7	01928	SDZ 7	01929
B AMD 900/8/4 5,0/20 kW F300	03537	730/1470	5,0/20,0	400	14,1/38,6	204	777	60/300	350	EVS-DA 004	04545	SDD 7 ⁴⁾	01928	SDZ 7 ⁴⁾	01929
B AMD 900/8/4 6,5/28 kW F300	03538	735/1480	6,5/28,0	400	18,0/52,0	230	777	60/300	410	EVS-DA 056	04202	SDD 7 ⁴⁾	01928	SDZ 7 ⁴⁾	01929
F400 Drehstrom, 400 V, 50 Hz, Schutzart IP55															
B AMD 900/4 7,5 kW F400	03264	1460	7,5	400 ³⁾	14,2	22	776	60/400	250	EVS-SD 003	04584	SDD 6	01926	SDZ 6	01927
B AMD 900/4 11 kW F400	03265	1470	11	400 ³⁾	20,9	100	776	60/400	290	EVS-SD 004	04583	SDD 6	01926	SDZ 6	01927
B AMD 900/4 15 kW F400	03266	1465	15	400 ³⁾	27,9	144	776	60/400	300	EVS-SD 005	04582	SDD 6	01926	SDZ 6	01927
B AMD 900/4 18,5 kW F400	03267	1470	18,5	400 ³⁾	35,1	166	776	60/400	350	EVS-SD 006	04581	SDD 7	01928	SDZ 7	01929
B AMD 900/4 22 kW F400	03268	1470	22	400 ³⁾	41,0	204	776	60/400	360	EVS-SD 007	04580	SDD 7 ⁴⁾	01928	SDZ 7 ⁴⁾	01929
F400 Polumschaltbar, 2 Drehzahlen, Drehstrom, Dahlander-Wicklung Y/Y, 400 V, 50 Hz, Schutzart IP55															
B AMD 900/8/4 3,0/11 kW F400	03269	730/1470	3,0/11,0	400	7,0/21,7	144	777	60/400	290	EVS-DA 054	04194	SDD 6	01926	SDZ 6	01927
B AMD 900/8/4 4,3/17 kW F400	03270	730/1475	4,3/17,0	400	12,7/33,4	166	777	60/400	340	EVS-DA 055	04196	SDD 7	01928	SDZ 7	01929
B AMD 900/8/4 5,0/20 kW F400	03271	730/1470	5,0/20,0	400	14,1/38,6	204	777	60/400	350	EVS-DA 004	04545	SDD 7 ⁴⁾	01928	SDZ 7 ⁴⁾	01929

Zur Festlegung des Anstellwinkels ist die Angabe des Volumenstroms und der Druckerhöhung erforderlich.
²⁾ Bei Z-/P-Bauweise aufgrund des höheren Gesamtgewichtes Typenzuordnung entsprechend Tabellen auf Seite 167.
⁴⁾ Verlängerungrohr VR.. über dem Motorüberstand erforderlich.
¹⁾ Bei Lüftungsbetrieb / Entrauchung (einmalig 120 Min.).
³⁾ Y/Δ Anlauf.