

# RKP 22



## Kurzinformation

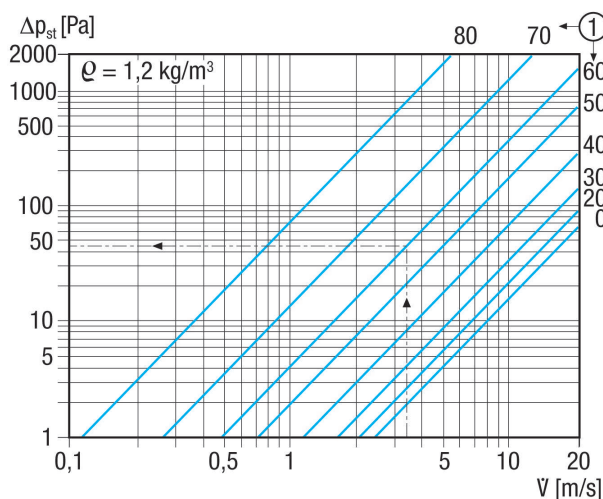
Elektrische Kanal-Verschlussklappe

Artikelnummer 0151.0235

## Technische Daten

Luftrichtung	Be- und Entlüftung
Einbauort	Kanal
Einbaulage	senkrecht / waagrecht
Material	Stahlblech, verzinkt
Gewicht	4,9 kg
Klappenart	elektrisch
Kanalmaß	500 mm x 250 mm
Breite	540 mm
Höhe	290 mm
Tiefe	120 mm
Verpackungseinheit	1 Stück
Sortiment	D
EAN	4012799512356

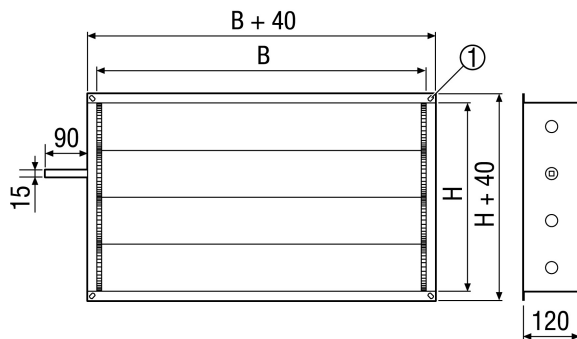
## Kennlinie Druckverluste



① Lamellenneigung in Grad

# RKP 22

Maßzeichnung [mm]



B	H
500	250

① Langloch, 9 x 12 mm