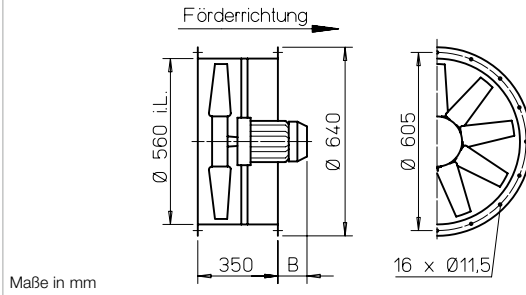


B AVD 560



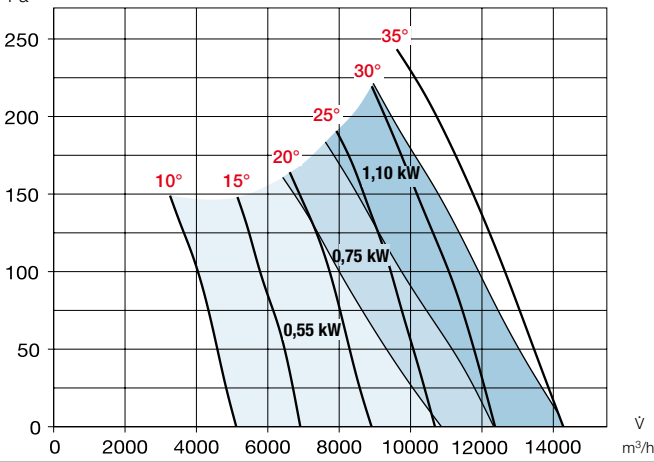
Maße B AVD 560



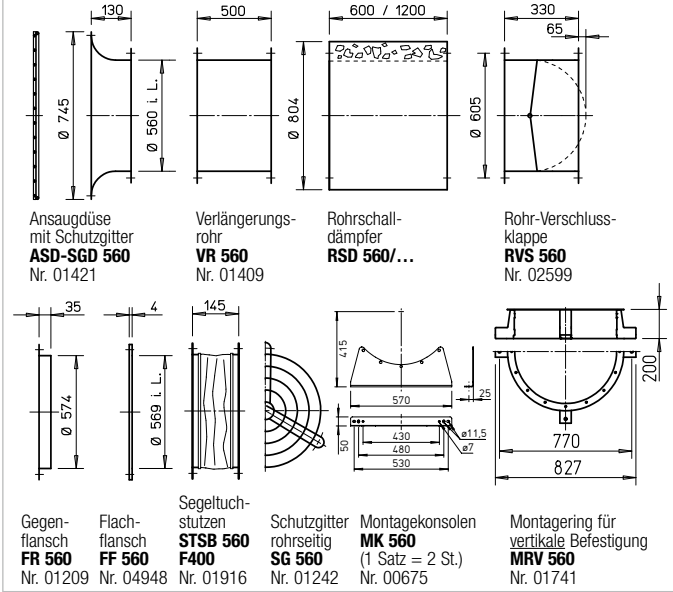
Kennlinien B AVD 560/4

n = 1420 1/min

Frequenz	Hz	Ges.	125	250	500	1k	2k	4k	8k
L _{WA} 10°	dB(A)	80	60	66	75	72	72	68	64
L _{WA} 20°	dB(A)	83	63	69	78	75	75	71	67
L _{WA} 30°	dB(A)	87	67	73	82	79	79	75	71
L _{WA} 35°	dB(A)	89	69	75	84	81	81	77	73



Zubehör für B AVD 560



Zertifizierung

Die Entrauchungsventilatoren B AVD wurden nach DIN EN 12101-3 geprüft. Zertifikat der Leistungsbeständigkeit:
 F300: 0036-CPR-RG05-03
 F400: 0036-CPR-RG05-06

Hinweise

	Seite
Techn. Beschreibung	26 ff.
Projektionshinweise	13 ff.
Zubehör-Details	
Montagezubehör	158 ff.
Schalldämpfer	166
Gaswarnanlagen, Schalt- und Regelungstechnik	168 ff.

Type	Best.-Nr.	Drehzahl	Förderleistung freiblasend	Motor-Nennleistung (Abgabe)	Nennspannung	Stromaufnahme nominal	Anstellung	Anschluss Schaltplan	max. Fördermitteltemp. ¹⁾	Maß B Motor-Überstand	Gewicht netto	Entrauchungssteuerung inkl. Motorvollschutz	Schwingsungsdämpfer NG				
													Druck	Zug	Type	Best.-Nr.	
		min ⁻¹	V̇ m³/h	kW	V	A	° Grad	Nr.	+ °C	mm	ca. kg	Type	Best.-Nr.	Type	Best.-Nr.	Type	Best.-Nr.
F300 Drehstrom, 50 Hz, Schutzart IP54																	
B AVD 560/4 0,55 kW F300	02525	1420	10870	0,55	400	1,23	*	776	40 / 300	41	39	EVS-D 001	04594	SDD 1F	01942	SDZ 1F	01943
B AVD 560/4 0,75 kW F300	02324	1420	12340	0,75	400	1,62	*	776	40 / 300	41	41	EVS-D 001	04594	SDD 1F	01942	SDZ 1F	01943
B AVD 560/4 1,1 kW F300	02325	1455	14280	1,1	400	2,35	*	776	40 / 300	59	46	EVS-D 001	04594	SDD 1F	01942	SDZ 1F	01943
F300 Polumschaltbar, 2 Drehzahlen (Dahlander-Wicklung), Drehstrom, 50 Hz, Schutzart IP54																	
B AVD 560/8/4 0,15/0,6 kW F300	02526	710/1440	5570/11140	0,15/0,6	400	0,76/1,76	*	777	40 / 300	41	42	auf Anfrage		SDD 1F	01942	SDZ 1F	01943
B AVD 560/8/4 0,2/0,8 kW F300	02327	690/1415	6380/12760	0,2/0,8	400	0,88/1,99	*	777	40 / 300	41	42	auf Anfrage		SDD 1F	01942	SDZ 1F	01943
B AVD 560/8/4 0,3/1,2 kW F300	02328	705/1430	7140/14280	0,3/1,2	400	1,29/2,92	*	777	40 / 300	59	46	auf Anfrage		SDD 1F	01942	SDZ 1F	01943
B AVD 560/8/4 0,4/1,6 kW F300	02329	700/1420	7140/14280	0,4/1,6	400	1,69/3,80	*	777	40 / 300	84	48	auf Anfrage		SDD 1F	01942	SDZ 1F	01943
F400 Drehstrom, 50 Hz, Schutzart IP54																	
B AVD 560/4 0,55 kW F400	02556	1420	10870	0,55	400	1,23	*	776	40 / 400	41	39	EVS-D 001	04594	SDD 1F	01942	SDZ 1F	01943
B AVD 560/4 0,75 kW F400	02406	1420	12340	0,75	400	1,62	*	776	40 / 400	41	41	EVS-D 001	04594	SDD 1F	01942	SDZ 1F	01943
B AVD 560/4 1,1 kW F400	02407	1455	14280	1,1	400	2,35	*	776	40 / 400	59	46	EVS-D 001	04594	SDD 1F	01942	SDZ 1F	01943
F400 Polumschaltbar, 2 Drehzahlen (Dahlander-Wicklung), Drehstrom, 50 Hz, Schutzart IP54																	
B AVD 560/8/4 0,15/0,6 kW F400	02557	710/1440	5570/11140	0,15/0,6	400	0,76/1,76	*	777	40 / 400	41	42	auf Anfrage		SDD 1F	01942	SDZ 1F	01943
B AVD 560/8/4 0,2/0,8 kW F400	02409	690/1415	6380/12760	0,2/0,8	400	0,88/1,99	*	777	40 / 400	41	42	auf Anfrage		SDD 1F	01942	SDZ 1F	01943
B AVD 560/8/4 0,3/1,2 kW F400	02410	705/1430	7140/14280	0,3/1,2	400	1,29/2,92	*	777	40 / 400	59	46	auf Anfrage		SDD 1F	01942	SDZ 1F	01943
B AVD 560/8/4 0,4/1,6 kW F400	02411	700/1420	7140/14280	0,4/1,6	400	1,69/3,80	*	777	40 / 400	84	48	auf Anfrage		SDD 1F	01942	SDZ 1F	01943

* Zur Festlegung des Anstellwinkels ist die Angabe des Volumenstroms und der Druckerhöhung erforderlich.

¹⁾ Bei Lüftungsbetrieb / Entrauchung (einmalig 120 Min. bei 300 °C bzw. 120 Min. bei 400 °C).