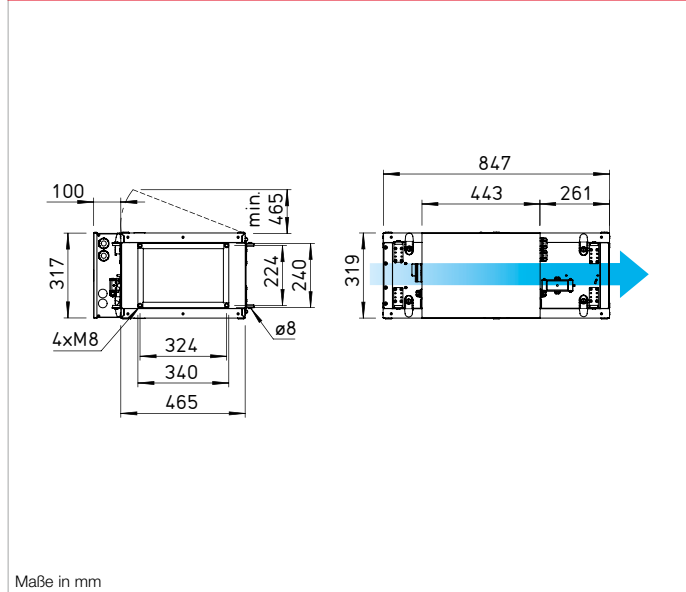


ALB EC 30/20 EH



Maße ALB EC 30/20 EH



Maße in mm

Einsatz / Funktion

Angenehmes Raumklima durch Zuführung externer Frischluft, die gefiltert und automatisch auf die vorgegebene Temperatur erwärmt wird.

Betriebsbereite Einheit zum Anschluss an Kanalsysteme. Für vielseitige Anwendungen im Gewerbebereich.

Beschreibung / Lieferumfang

Im kompakten Flachgehäuse, das thermisch und akustisch isoliert ist, sind Luftfilter, Ventilator und Elektro-Heizregister integriert. Die Lieferung erfolgt anschlussfertig und beinhaltet eine externe Steuereinheit zur Bedienung des Geräts, inklusive Verbindungskabel (10 Meter). An die Elektronik im Klemmenkasten können wahlweise Luftqualitäts-, Feuchte- oder Temperaturfühler (siehe Zubehör) angeschlossen werden, um die vorgegebenen Sollwerte zu regeln.

Gehäuse

Stabile Konstruktion aus beschichtetem Stahlblech, doppelwandig und allseitig gefüllt mit einer 30 mm dicken Auskleidung aus Mineralwolle. Deckel zu Reinigungszwecken durch Schraubverschlüsse und Scharnier leicht aufklappbar. Saug- und druckseitiger Kanalanschlussstutzen, abgestimmt auf Norm-Kanalmaß.

Keine Wärmebrücken, glatte Oberfläche für einfache Reinigung.

Filter

Der großflächige Filter für lange Reinigungsintervalle wird durch Aufklappen des Gehäusedeckels frei zugänglich. Standardausführung ISO Coarse 90% (G4). Filter höherer Klassifikation ISO ePM₁₀ 70% (M5) bzw. ISO ePM₁ 50% (F7) (siehe Zubehör) sind alternativ einsetzbar. Die Reduzierung der Volumenleistung ist zu beachten. Eine periodische Filterkontrolle/-reinigung ist erforderlich. Filterüberwachung ist integriert. Durch Integration eines F7-Filter⁹⁾ sind die Anforderungen der VDI 6022 erfüllt.

Ventilator

Die Volumenstromleistung kann mit der Steuereinheit stufenlos geschaltet werden. Geräuscharmer und leistungsstarker Radialventilator aus verzinktem Stahlblech. Motor-/Lauftraineinheit für Service frei zugänglich. Antrieb durch energiesparenden, drehzahlsteuerbaren EC-Motor mit höchstem Wirkungsgrad. Wartungsfrei, mit für die Lebensdauer geschmierten Kugellagern.

Heizregister

Elektro-Heizregister aus nicht rostendem Stahl und niedriger Oberflächentemperatur erwärmt die Außenluft auf die vorgegebene Solltemperatur.

Die Regelung erfolgt über die integrierte Steuerplatine. Es erfolgt ein stetiger Abgleich zwischen Vorgabe und der vom Raumfühler (Zubehör) gemessenen Temperatur. Das Elektro-Heizregister ist mit einem selbsttätigen Sicherheitstemperaturbegrenzer (+50 °C) und einem manuell rückstellbaren Sicherheitstemperaturbegrenzer (+115 °C) ausgestattet.

Elektrischer Anschluss

Geräumiger Klemmenkasten in IP20 außen am Gehäuse.

Motorschutz

Abschaltung bei drohender Überhitzung. Nach Abkühlung erfolgt ein automatischer Wiederanlauf.

Geräusch

Die Typentabelle enthält das Abstrahlgeräusch und druckseitige Luftgeräusch als Schalldruck in 1 m (Freifeldbedingungen). Falls erforderlich, ist bauseits ein Telefoneschalldämpfer im Rohrsystem zu integrieren. Das Abstrahlgeräusch als Schalldruck in 1 m (Freifeldbedingungen) wird zusätzlich in der Typentabelle sowie in der Tabelle unterhalb der Kennlinie genannt.

Steuerung

Das Bedienelement ist im Lieferumfang enthalten und bietet folgende Funktionen:

- Betrieb mit unterschiedlichen Volumenströmen.
- Wochen- und Jahreszeitschaltuhr.
- Temperaturregelung (mittels Raumfühler, Zubehör).
- Ansteuerung eines EC-Abluftventilators.
- Anzeige von Umgebungstemperatur, Ventilatoransteuerung und Filterverschmutzung.

Weitere Ein- und Ausgänge:

- Notfallkontakt.
- Boost-Tastkontakt.
- Externer Schalter.
- Eingang für Luftqualitäts- oder Feuchtefühler.
- Eingang für Raumtemperaturfühler.
- Ausgang für Klappensteuerung.

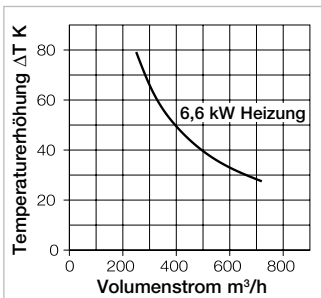
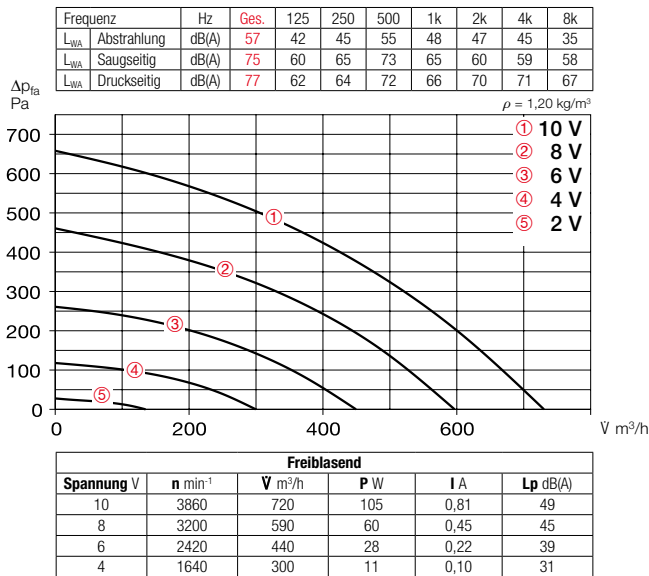


Bedienelement mit Verbindungskabel (10 m) im Lieferumfang enthalten. Maße mm (B x H x T) 115 x 80 x 25

Type	Bestell-Nr.	Förderleistung* freiblasend	Max. Drehzahl	Schalldruckpegel		Spannung 50/60 Hz	Leistungsaufnahme		Stromaufnahme max. ges.	Anschluss nach Schaltplan	maximale Ansaugtemperatur	Gewicht netto ca.
				Gehäuse- abstrahlung	Luftgeräusch- druckseitig		Motor	Heizung				
		V m³/h (max.)	min-1	dB(A) in 1 m	dB(A) in 1 m	Volt	kW	kW	A	Nr.	+°C	kg
ALB EC 30/20 EH	06538	720	3900	49	69	230, 1~	0,12	6,60	10,4	1371	40	36

* Volumenreduzierung um ca. 5 % bei Einsatz des Filters ISO ePM₁₀ 50% (M5), um ca. 15 % bei Einsatz des Filters ISO ePM₁ 50% (F7).

Kennlinien ALB EC 30/20 EH



Hinweis
Die Integration von Luftfilter ELF-ALB 30/20 F7 (ISO ePM, 50% (F7)) in Außenluftanlagen erfüllt die Anforderung der VDI 6022.

Hinweis Seite
Projektierungshinweise 14 ff.

Weiteres Zubehör Seite
Schalldämpfer 494 ff.
Flexible Lüftungsrohre,
Lüftungsgitter, Formstücke,
Verschlussklappen,
Zuluft-Tellerventile 584 f.

Zubehör

Ersatz- und Pollenfilter
– ISO Coarse 90% (G4)
ELF-ALB 30/20 G4 Nr. 07284
– Filterklasse ISO ePM₁₀ 70% (M5)
ELF-ALB 30/20 M5 Nr. 07285
– Filterklasse ISO ePM₁ 50% (F7)
ELF-ALB 30/20 F7 Nr. 07319
Großflächiger Kassettenfilter für lange Reinigungsintervalle.
VE = 3 St.



Raumfühler – Luftqualität
AIR1/KWL-CO2 0-10V Nr. 20251
AIR1/KWL-FTF 0-10V Nr. 20252
Zur Erfassung der CO₂-Konzentration oder relativen Raumluftfeuchte. Maximal insgesamt ein Fühler anschließbar.
Maße mm (B x H x T) 85 x 85 x 27



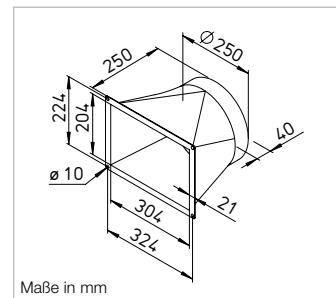
Raumfühler – Temperatur
TFR-ALB/KWL Best.-Nr. 07277
Zur Erfassung der Raumtemperatur und Regelung des Lüftungsgerätes gemäß Einstellwert. Inkl. 20 m Steuerleitung.
Maße mm (B x H x T) 80 x 80 x 25



Verbindungskabel
– 20 Meter lang
ALB EC-SK 20 Best.-Nr. 06816
– 40 Meter lang
ALB EC-SK 40 Best.-Nr. 06817
Anbringung zwischen ALB und Bedienelement sowie zwischen ALB und TFR-ALB/KWL.



Übergangsstück – Symmetrisch
KWL-ÜS 700 D Best.-Nr. 04206
Von Geräteflansch auf runde Rohrsysteme.



Flexible Verbindungsmanschette
FM 250 Best.-Nr. 01672
Zur Schallentkopplung, inkl. 2 St. Schlauchschellen.

Winkel-Flanschring
FR 250 Best.-Nr. 01203
Aus verzinktem Stahlblech, für Rohr-Anschluss.

Rohrverschlussklappe, motorbetätigt
RVM 250 Best.-Nr. 02576
Verhindert Kaltluft einfall bei Stillstand des Gerätes. Automatische Funktion durch Ventilatorbetrieb, mit angebaute Federrückstell-Motor. Einbau in jeder Lage, Zuhaltkraft entsprechend Ventilatorleistung und Einbaulage einstellbar.

