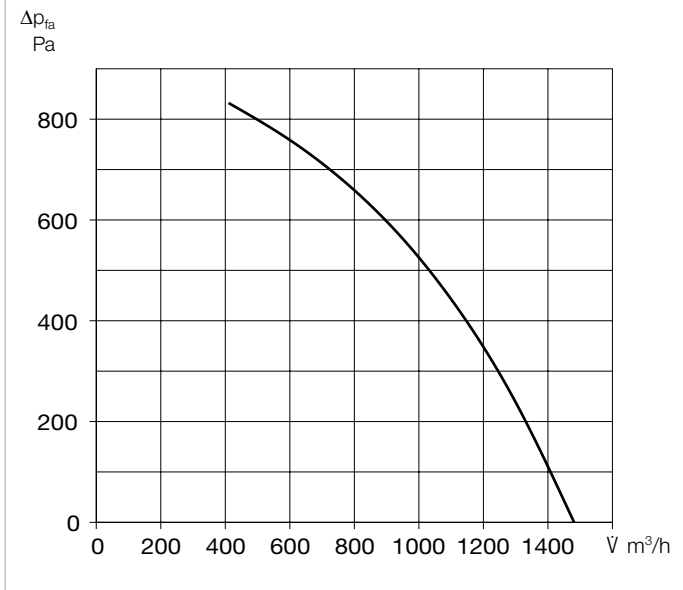


KWL YOGA Style 1000



Kennlinien KWL YOGA Style 1000



Dezentrale Kompakt-Lüftungsgeräte mit Wärmerückgewinnung für die Be- und Entlüftung von einzelnen Räumen, wie Klassenzimmern, Aufenthaltsräumen, Büros, Gewerbeeinheiten, Arztpraxen und vielen mehr. Ausgestattet mit hocheffizientem Aluminium-Wärmetauscher und energiesparenden EC-Motoren. Automatische Verschlussklappen für Außen- und Fortluft verhindern den Kaltluft-einfall bei ausgeschalteten Ventilatoren. Das strömungsoptimierte Zuluft-Gitter ermöglicht selbst für große Räume ein zugfreies Lüften durch die optimale Nutzung des Coanda-Effekts. Inklusive Touch-Bedienelement zur einfachen Bedienung und Konfiguration der Gerätefunktionen.

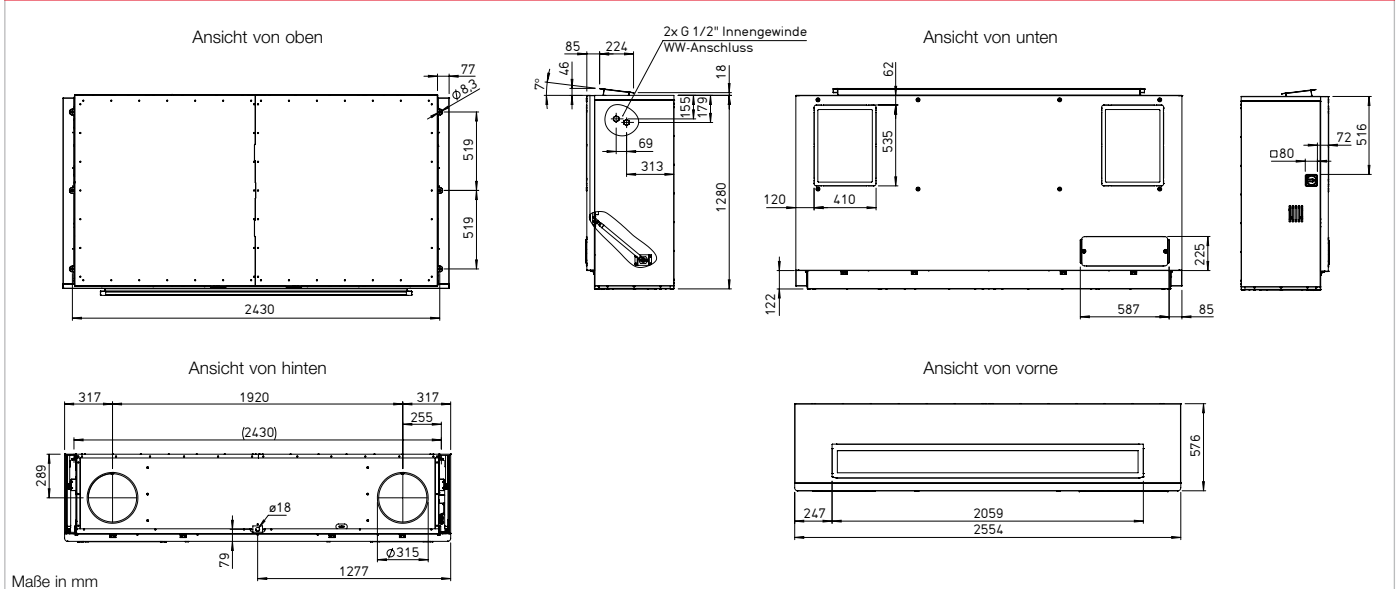
- Gehäuse**
Aus verzinktem Stahlblech, die Gehäuseteile sind weiß lackiert/ pulverbeschichtet. Das doppelwandige Gerätegehäuse ist allseitig mit 40 mm wärme- und schalldämmender Isolation ausgestattet. Montage- und Wartungsfreundlichkeit durch große Revisionsklappe.
- Montage**
Die Deckenmontage erfolgt über die im Lieferumfang enthaltenen, schwingungsdämpfenden Befestigungselemente.
- Wärmetauscher**
Großflächiger Aluminium-Kreuzgegenstrom-Wärmetauscher mit bis zu 90% Wärmebereitstellungsgrad. Demontage mit wenigen Handgriffen möglich. Typen „ET“ sind mit hocheffizientem Enthalpie-Wärmetauscher für

- zusätzliche Feuchterückgewinnung von bis zu 50% ausgestattet.
- Ventilatoren**
Zwei geräuscharme EC-Hochleistungsventilatoren mit rückwärts gekrümmten Laufrädern für höchste Energieeffizienz.
- Sensorik**
Integrierte CO₂-Sensorik. Alternativ kann diese durch einen externen, im Raum platzierten Sensor (VOC, CO₂ oder Luftfeuchtigkeit) ersetzt werden. Anstatt der Sensoren kann KWL Yoga auch mit einem Bewegungsmelder gesteuert werden (keine Kombination möglich!).
- Luftführung**
Zuluft frontseitig, zwei Abluft-Öffnungen an der Geräteunterseite. Außen- und Fortluft-Stutzen sind mit federbelasteten Verschluss-

- klappen ausgestattet.
- Kondensatanschluss**
Kondensatablauf waagrecht (wandseitig), optional über Kugelsiphon in Auf- oder Unterputzausführung oder über Kondensatpumpe.
- Luftfilter, VDI-zertifiziert**
Saubere Außenluftführung über ISO ePM₁ 60%-Filter (F7). Zwei Filter für Abluft: ISO Coarse 60% (G4); optional erhältlich: ISO ePM₁₀ 60% (M5).
- Sommerbetrieb**
Serienmäßige Ausstattung mit automatischer Bypassfunktion (Umgehung des Wärmetauschers für die Nutzung der kühlen Nachtluft zur Temperierung des Raumes).

	Ohne Elektro-Vorheizung/ ohne Elektro-Nachheizung	Ohne Elektro-Vorheizung/ mit Elektro-Nachheizung	Ohne Elektro-Vorheizung/ mit Warmwasser-Nachheizung	Mit Elektro-Vorheizung/ ohne Nachheizung	Mit Elektro-Vorheizung/ mit Elektro-Nachheizung
	KWL YOGA Style 1000 Best.-Nr. 40032	KWL YOGA Style 1000 EN Best.-Nr. 40034	KWL YOGA Style 1000 WW Best.-Nr. 40036	KWL YOGA Style 1000 EV Best.-Nr. 40203	KWL YOGA Style 1000 EV/EN Best.-Nr. 40040
	KWL YOGA Style 1000 ET Best.-Nr. 40679	KWL YOGA Style 1000 EN ET Best.-Nr. 40680	KWL YOGA Style 1000 WW ET Best.-Nr. 40681	KWL YOGA Style 1000 EV ET Best.-Nr. 40682	KWL YOGA Style 1000 EV/EN ET Best.-Nr. 40683
AU-/FO-Stutzen-Durchmesser	315	315	315	315	315
Luftmenge V m³/h (Min. - Max.)	500 - 1400	500 - 1400	500 - 1400	500 - 1400	500 - 1400
Abstrahlung L _{pk} dB(A) in 1 m / 3 m (bei 0 Pa)					
- 410 m³/h	24 / 18	24 / 18	24 / 18	24 / 18	24 / 18
- 800 m³/h	30 / 24	30 / 24	30 / 24	30 / 24	30 / 24
- 1000 m³/h	34 / 28	34 / 28	34 / 28	34 / 28	34 / 28
- 1480 m³/h	42 / 36	42 / 36	42 / 36	42 / 36	42 / 36
Maximale Leistungsaufnahme gesamt (inkl. Regelung) W	900	3900	900	2900	6900
Nennstrom gesamt (inkl. Regelung) A	4,0	8,3	4,0	12,7	12,7
Spannung/Frequenz	1~, 230 V, 50 Hz	3~, 400 V, 50 Hz	1~, 230 V, 50 Hz	1~, 230 V, 50 Hz	3~, 400 V, 50 Hz
Schutzart IP	20	20	20	20	20
Temperatur Arbeitsbereich °C	-10 bis +40	-10 bis +40	-10 bis +40	-17 bis +40	-20 bis +40
Aufstelltemperatur °C	+5 bis +40	+5 bis +40	+5 bis +40	+5 bis +40	+5 bis +40
Gewicht ca. kg	267	270	270	270	273
Anschluss nach Schaltplan Nr.	1500	1500	1500	1500	1500

Maße KWL YOGA Style 1000



Maße in mm

KWL® mit Wärmerückgewinnung

■ **Vereisungsschutz des Wärmetauschers**

Die serienmäßige Frostüberwachung regelt automatisch das Zuluft-Fördervolumen und die, in Abhängigkeit der gewählten Ausstattung, eingebaute elektrische Vorheizung.

■ **Nachheizung**

Bei den Gerätevarianten mit integrierter Nachheizung (Warmwasser- oder Elektro-Nachheizung) ist für eine komfortable und energieeffiziente Nacherwärmung der Zuluft gesorgt. Die Soll-Zuluft-Temperatur wird im Bedienelement eingestellt. Für die Ansteuerung des Warmwasser-Heizregisters wird der Einsatz der Hydraulikeinheit Type WSH HE 24 V (0-10V), (Zubehör) empfohlen.

■ **Leistungsregelung**

Das im Lieferumfang enthaltene Komfortbedienelement mit Touch-Funktion und einfacher Menüführung bietet folgende Funktionen:

- Bedarfsorientierte Lüftung, wahlweise mit CO₂-, VOC-, oder Feuchte-Sensor (1 Sensor anschließbar).
- Erstinbetriebnahme (automatische Ermittlung der Anlagenkennlinie).
- Anschluss eines Brandmeldekontakts.
- Wochen- oder Tagesprogramm.
- Automatischer Bypass (Sommerbetrieb: Nutzung der kühlen Nachtluft).
- Drucküberwachung der Filterschmutzung.
- Anzeige von erforderlichem Filterwechsel.
- 5 passwortgeschützte Funktions-Ebenen konfigurierbar.
- Steuerung über die Gebäudeleittechnik möglich (ModBus RTU und ModBus TCP, BACnet).
- inklusive Steuerleitung (10 m).

■ **Elektrischer Anschluss**

Nach dem Entfernen der linken Seitenverkleidung, befindet sich der Anschlusskasten gut zugänglich außen am Gehäuse. Für eine einfache Wartung befindet sich der Revisions-/Hauptschalter außen am Gerät. Er ist mittels Vorhängeschloss gegen unberechtigten Zugriff verriegelbar.

■ **Sensoren**

Infrarot-Bewegungssensor zur Erfassung der Anwesenheit von Personen im Raum.

BWM Best.-Nr. 08323

VOC-Sensor zur Erfassung der Mischgas-Konzentration (VOC).

AIR1/KWL-VOC 0-10V Nr. 20250

CO₂-Sensor zur Erfassung der CO₂-Konzentration.

AIR1/KWL-CO2 0-10V Nr. 20251

Feuchte-Temperatur-Sensor zur Erfassung der relativen Raumluftfeuchte.

AIR1/KWL-FTF 0-10V Nr. 20252

Steuerleitungen

ALB EC-SK 20 20m Nr. 06816

ALB EC-SK 40 40m Nr. 06817

8-polige AWG24 Twisted-Pair-Leitung für das Bedienelement.

■ **Montage-Zubehör**

Unterputz/Wandebau-Siphon

KWL-KS WE Best.-Nr. 40064

Kugel-Röhrensiphon

KWL-KS Best.-Nr. 40065

Kondensat-Tauchpumpe

KWL-KP-I Best.-Nr. 40472

Hydraulikeinheit

WSH HE 24V (0-10V) Nr. 08318

Fassadengitter Rund

FGR 315 Best.-Nr. 40182

■ **Filter, VDI-zertifiziert**

Ersatzluftfilter (Abluft)*

ISO Coarse 60% (G4). VE = 1 St.
ELF-KWL YOGA 1000/VDI/Coarse 60%
Best.-Nr. 40689

Ersatzluftfilter (Abluft)*

ISO ePM₁₀ 60% (M5). VE = 1 St.
ELF-KWL YOGA 1000/VDI/ePM10 60%
Best.-Nr. 40692

Ersatzluftfilter (Außenluft)

ISO ePM₁, 60% (F7). VE = 1 St.
ELF-KWL YOGA 1000/VDI/ePM1 60%
Best.-Nr. 40695

*Es werden 2 Abluftfilter pro Gerät benötigt.

Achtung: Ersatzluftfilter für ältere Gerätegenerationen (Bestellungen vor März 2023) finden Sie unter www.ersatzluftfilter.de

■ **Wichtiger Hinweis**

Weitere Informationen zum Zubehör finden Sie auf Seite 148.

Mit Elektro-Vorheizung/ mit Warmwasser-Nachheizung
KWL YOGA Style 1000 EV/WW Best.-Nr. 40205
KWL YOGA Style 1000 EV/WW ET Best.-Nr. 40684
315
500 - 1400
24 / 18
30 / 24
34 / 28
42 / 36
2900
12,7
1~, 230 V, 50 Hz
20
-17 bis +40
+5 bis +40
273
1500