

Wandbefestigung für CTI und EP Überspannungen



Ideal zur Befestigung von CTI und EP Überspannungen an Beton- bzw. Holzwänden.

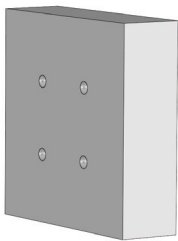
EIGENSCHAFTEN

- Maße 100 x 100 mm
- Durchmesser der 4 Löcher zur Befestigung: 11 mm
- Abstand zwischen den Löchern: 65 mm
- Durchmesser des Rings: 9 mm
- Galvanisch verzinkter Stahl (Minimum 5 Mikron)
- Maximale Betriebslast: 340 kg, Sicherheitsfaktor 3:1

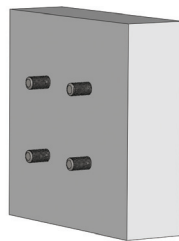


Artikelnummer:
PLAT100

MONTAGE AN EINER BETONWAND



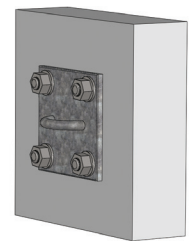
Schritt 1: Wandbefestigung anlegen und vier 10mm Löcher bohren.



Schritt 2: M10 Ankerbolzen in die Löcher stecken (diese sind nicht im Lieferumfang enthalten). Befolgen Sie unbedingt die Installationsempfehlungen des Herstellers.

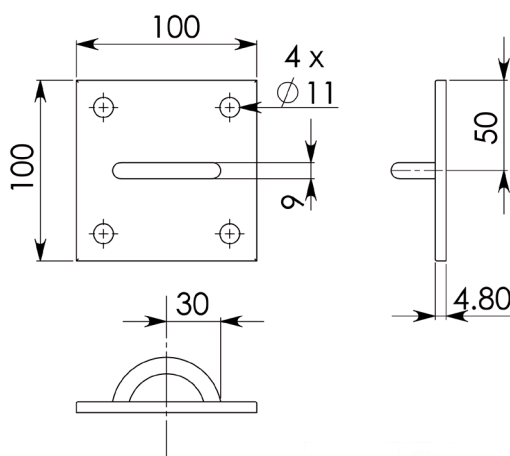


Schritt 3: Wandbefestigung positionieren.

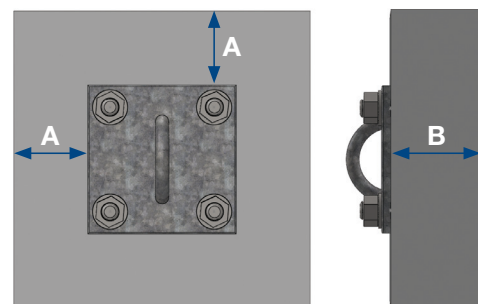


Schritt 4: Unterlegscheiben auflegen und Muttern gut festziehen (diese sind nicht im Lieferumfang enthalten).

PRODUKTEIGENSCHAFTEN



WICHTIGE EMPFEHLUNGEN



Die Abstände A und B zur Kante des Betons müssen mindestens den Empfehlungen des Lieferanten der Ankerbolzen und Schrauben entsprechen. Die Last, die aufgebracht werden kann, hängt von der Qualität der Verankerung ab!