

TM 15



Kurzinformation

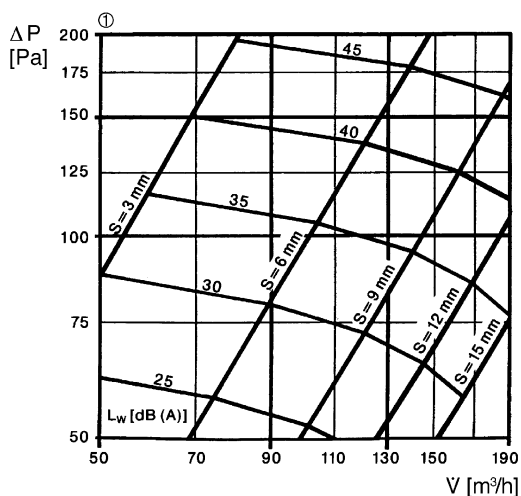
Tellerventil für Abluft, Stahlblech einbrennlackiert weiß, mit Einbaurahmen, DN 150, für Wohnungslüftung max. 150 m³/h (Bitte Druckverluste und Schallwerte beachten)

Artikelnummer 0151.0195

Technische Daten

Luftrichtung	Entlüftung
Material	Stahlblech, einbrennlackiert
Farbe	reinweiß, ähnlich RAL 9010
Gewicht	0,7 kg
Geeignet für Nennweite	150 mm
Breite	183 mm
Höhe	183 mm
Tiefe	97 mm
Verpackungseinheit	1 Stück
Sortiment	C
EAN	4012799511953

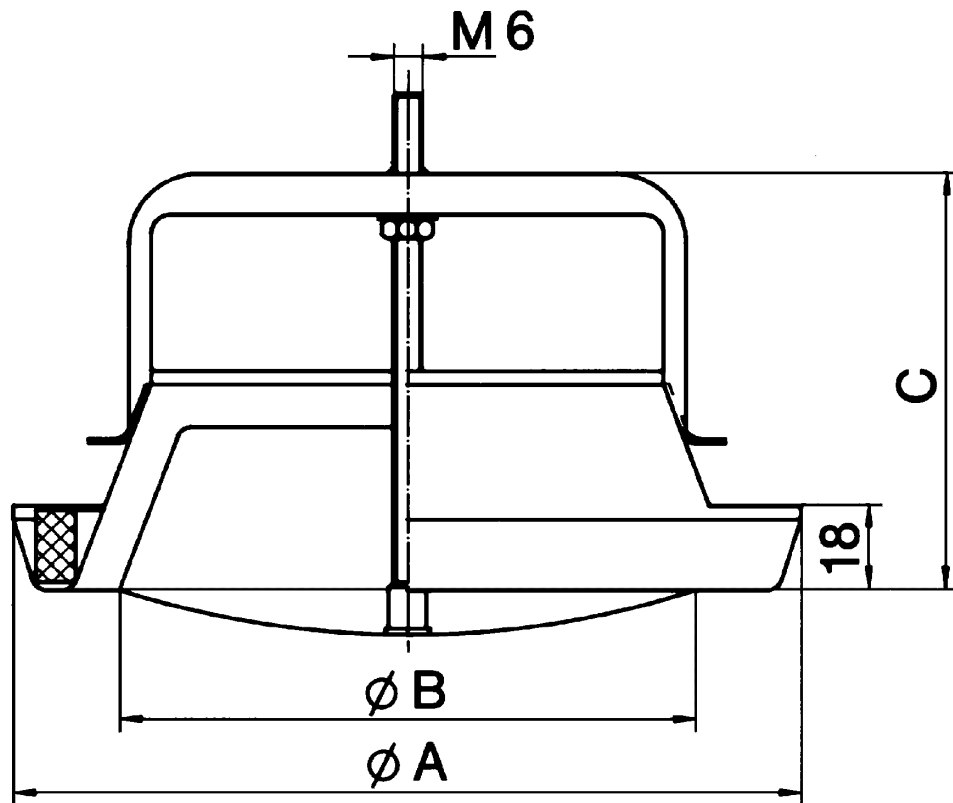
Kennlinie Druckdifferenz und akustische Daten: TM 15



① Stellung des Ventilkonus, S = Spaltbreite

TM 15

Maßzeichnung [mm]



A	B	C
183	130	97