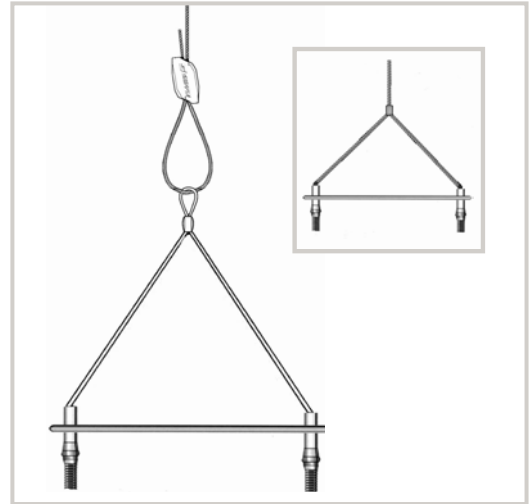


Gripple Sortiment Y-Pipe

Einfache und schnelle Befestigungsmöglichkeit für Rohrleitungssysteme ohne zusätzliche Halterungen

PRODUKTINFORMATION

- Ermöglicht schnelle Montage von Rohrschellen an M8er Gewinde
- Bietet guten Zugang zu den Rohren für das Anbringen von Isolierungen
- 50 % weniger Bohren, da nur ein Ankerpunkt
- Wird als gebrauchsfertiges Set geliefert
- Abstützung über zwei Schenkel, dadurch ist die Schwerpunktslage günstiger
- Das Y-Pipe-Zubehör ist für größere Aufhängehöhen geeignet, zusammen mit einem Standard Gripple HF
- Geeignet für die Aufhängung von zwei Rohren von 10 mm bis 65 mm
- Isolierung passt zu Rohren mit 19 mm und 32 mm Durchmesser
- Wahlmöglichkeit des Abstands zwischen den Rohren von 100 mm, 150 mm und 200 mm



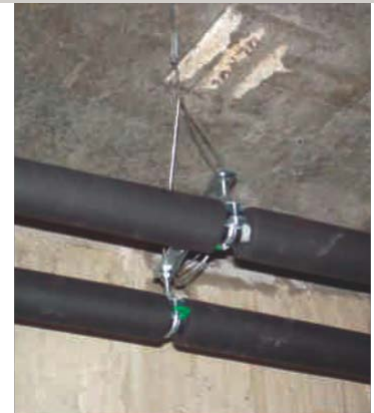
MONTAGE



1. Mit einem Haken ohne Dübel im Beton befestigen, Verankerung mit einem Gewinde oder einem Gewindeadapter M6/M8.

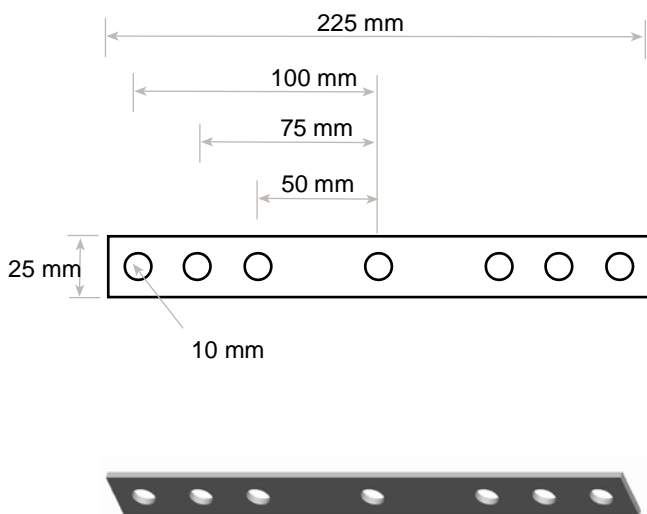


2. Rohrschellen an M8er Gewinde befestigen.



3. Rohre in die Rohrschellen klemmen.

ANGABEN ZUM Y-PIPE



Wichtige Hinweise

1. Baustoffe und Bautechniken sind je nach Standort unterschiedlich. Falls der Verdacht besteht, dass der Untergrund für eine angemessene Befestigung nicht ausreichend fest ist, kontaktieren Sie bitte Gripple GmbH. Die Verantwortung für die Einschätzung der Qualität der Grundmaterialien liegt beim Monteur und nicht bei der Gripple GmbH.
2. Die angegebenen Informationen und Empfehlungen wurden zum Zeitpunkt der Redaktion als richtig erachtet. Die Daten sind Laboruntersuchungen entnommen, die mit unterschiedlichen Bedingungen und unter Expertenaufsicht durchgeführt wurden. Es liegt in der Verantwortung des Benutzers, diese Daten unter Berücksichtigung der örtlichen Gegebenheiten und der beabsichtigten Anwendung des jeweiligen Produkts einzusetzen.
3. Obwohl Ihnen die Gripple GmbH allgemeine Hinweise u. Ratschläge bietet, bringt die Art der Produkte von Gripple mit sich, dass die Verantwortung der Wahl des richtigen Produkts für einen bestimmten Einsatz letztlich beim Kunden liegen muss.
4. Alle Produkte müssen gemäß den von Gripple GmbH veröffentlichten Anweisungen und Herstellerempfehlungen eingesetzt und behandelt werden.
5. Gripple verfolgt eine Politik fortlaufender Weiterentwicklung und Innovation. Daher behalten wir uns das Recht vor, bestimmte Angaben ohne Vorankündigung zu ändern.