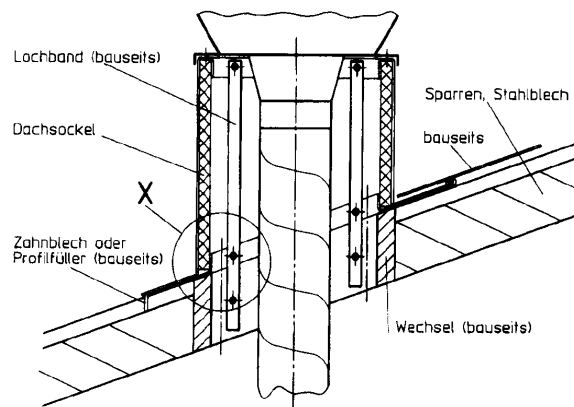
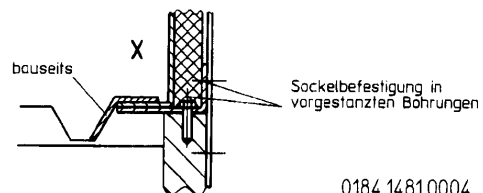


Einbauhinweis:

SOWT 18/22/25/31/35/40/45/50/63



Es muss eine sichere und dauerhafte Befestigung des Dachsockels gewährleistet sein. Aufbaugewichte und Gebäudestatik beachten. Windlast!



0184.1481.0004