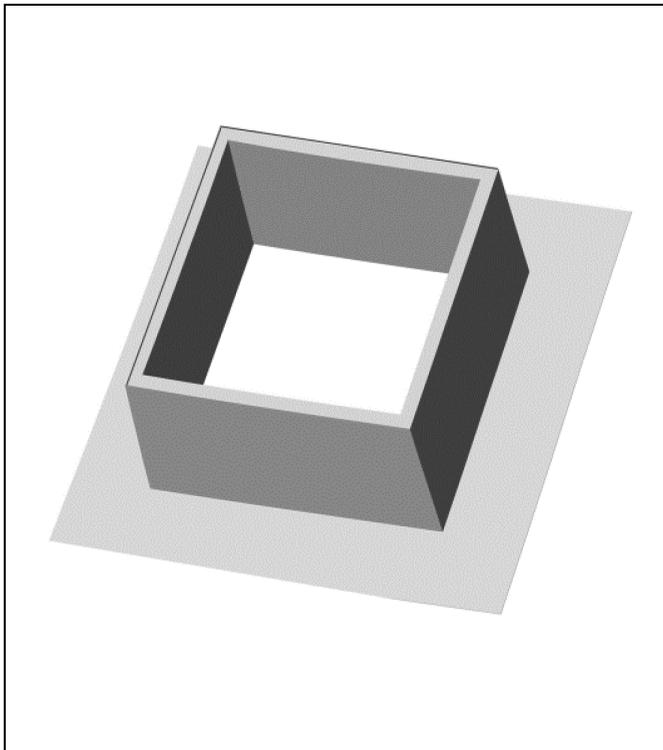


**DE** **Montageanleitung SOK-Flachdachsocket**  
für Aufbauventilatoren EZD/DZD, GRD,  
DRD EC, MDR EC oder MDR-P EC



**UK** **Mounting instructions SOK flat roof socket**  
for surface-mounted fans EZD/DZD, GRD,  
DRD EC, MDR EC or MDR-P EC

**FR** **Notice de montage socle pour toit plat SOK**  
pour le ventilateurs modulaires EZD/DZD, GRD,  
DRD EC, MDR EC ou MDR-P EC



SOK 18  
SOK 22  
SOK 25  
SOK 31  
SOK 35



## SOK 18 ... SOK 35



Lesen Sie diese Anleitung vor der Montage bitte sorgfältig durch. Folgen Sie den Anweisungen. **Geltende Unfallverhütungsvorschriften beachten. Montagebereiche insbesondere gegen unbefugtes Betreten, herabfallende Gegenstände (ungesicherte Ziegel) und Absturz absichern.** Erforderliche Schutzkleidung (Schutzhelm, Schutzhandschuhe, Schutzbrille) verwenden.

### 1. Lieferumfang

SOK-Flachdachsockel inkl. 2 Halteseile mit Blechschrauben, diese Montageanleitung.

### 2. Qualifikation Fachinstallateur

Die Montage ist nur durch **Fachkräfte** zulässig, z. B. Zimmerer, Dachdecker, Fachkräfte der Lüftungstechnik.

### 3. Bestimmungsgemäße Verwendung

Schall- und wärmedämmter Flachdachsockel zum Aufbau von Dachventilatoren EZD/DZD, GRD, DRD EC, MDR EC oder MDR-P EC. Der Ventilator wird auf einer Schwenkplatte befestigt und rechts und links mit einem Halteseil gesichert. Für Arbeiten an der Lüftungsleitung ist der Ventilator hochklappbar. Zulässig ist eine Verwendung nur:

- bei fachgerechter Installation auf dem Flachdach.
- als Aufbauventilator auf der Schwenkplatte fest installiert und mit beiden Halteseilen gesichert (Aufklappwinkel mindestens 80°).
- korrekter Luftführung über Schacht oder Rohr. Empfohlenes Zubehör: Zwischenstützen SZ...

### 4. Sicherheitshinweise

**Quetschgefahr für Körpergliedmaße, falls ein hochgeschwenkter Aufbauventilator zurückfällt (Gewicht bis zu 55 kg, je nach Type).** Sorgen Sie bei Montage- und Reinigungsarbeiten dafür, dass Sie sicher stehen und der Aufbauventilator durch

eine 2. Person oder Rückfallsicherung (z. B. einer Sicherungsstange) gesichert ist.

**Verletzungsgefahr bei Arbeiten in der Höhe.** Benutzen Sie geeignete Aufstiegshilfen (Leitern). Die Standsicherheit ist zu gewährleisten, die Leiter ggf. durch eine 2. Person zu sichern. Sorgen Sie dafür, dass Sie sicher stehen und sich niemand unterhalb des SOK aufhält.

**Schnittverletzungen durch scharfkantige/spitze Gehäusebleche.** Schutzhandschuhe anziehen.

**Lebensgefahr beim Transport mit unzulässigen Transportmitteln oder Hebewerkzeugen.** Gewicht Dachsockel bis 16 kg, je nach Type, Schwerpunkt (mittig) beachten. Dachsockel mit mehreren Personen und geeignetem Hebewerkzeug/Transportmittel transportieren, zulässige Höchstbelastbarkeit Hebewerkzeug/Transportmittel beachten. Personen dürfen nicht unter schwebende Lasten treten.

**Gefahr bei falschem Montageort oder falscher Befestigung.** Dachsockel nur an Orten mit ausreichender Tragkraft montieren. Ausreichend dimensioniertes Befestigungsmaterial ist bauseitig bereitzustellen.

**Beschädigungen bei Veränderungen oder Umbauten.** Veränderungen und Umbauten sind unzulässig und entbinden den Hersteller von jeglicher Gewährleistung und Haftung, z. B. wenn der Dachsockel an unzulässiger Stelle durchbohrt wird. Einen beschädigten Dachsockel nicht verwenden.

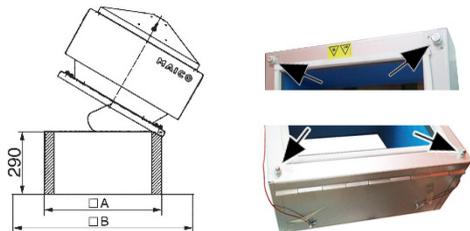
**Nicht bestimmungsgemäßer Betrieb bei falschem Einbau.** Dachsockel nur gemäß Planungsvorgaben installieren. Insbesondere die Ausführungen zur Dämmung und Schalldämmung beachten.

**Vorsicht beim Umgang mit Verpackungsmaterialien.** Geltende Sicherheits- und Unfallverhütungsvorschriften einhalten. Verpackungsmaterial außer Reichweite von Kindern aufbewahren.

## 5. Umgebungsbedingungen

- Zulässige Umgebungsbedingungen (auch bei der Lagerung) -20 bis +60 °C.
- Für Korrosionsschäden durch unsachgemäße Lagerung übernimmt Maico keine Gewährleistung, z. B. bei Lagerung im Feuchtraum.

## 6. Abmessungen/Gewicht



	NW	A	B	G
<b>SOK 18</b>	180	465	765	12,7
<b>SOK 22</b>	225	505	805	13,5
<b>SOK 25</b>	250	545	845	14,6
<b>SOK 31</b>	315	615	915	15,2
<b>SOK 35</b>	355	655	955	15,5

NW=Nennweite [mm], A/B [mm], G=Gewicht [kg]

## 7. Montage

1. Montageort freilegen und vorbereiten.
2. Geeignetes Isolations-, Schalldämmungs- und Installationsmaterial anbringen.
3. Für die elektrische Zuleitung des Aufbauventilators genügend Leitungslänge vorsehen, um Zugbelastungen auf die Anschlussleitung beim Hochschwenken des Ventilators zu vermeiden.



### VORSICHT



**Vorsicht beim Umgang mit Bauschaum.**



Schutzhandschuhe anziehen, Augenschutz benutzen.

## ACHTUNG

**Gebäude- und Sachschäden, falls der Dachsockel fehlerhaft abgedichtet wird.**  
Dachsockel fachgerecht abdichten (Bitumen, Flüssigkunststoff, Kautschukfolie etc.).

4. Dachsockel fachgerecht montieren.

## Ventilatormontage

Die Dichtigkeit zwischen Ventilator und Dachsockel ist zu gewährleisten.

1. Aufbauventilator mit 2 Personen transportieren, auf den Dachsockel auflegen und mit der Schwenkplatte des Dachsockels fest verschrauben (2 Schrauben).
2. Seitlich am Ventilatorrahmen je ein Loch für die Halteseile-Blechschraben vorbohren (Aufklappwinkel mindestens 80°).
3. Beide Halteseile am Ventilator verschrauben. Dabei Dachventilator unbedingt gegen Zurückfallen sichern (Quetschgefahr).
4. Ventilator gegenüber der Schwenkplatte an beiden Ecken fest mit dem Dachsockel verschrauben.

## 8. Reinigung

**Reinigung von Dachsockel und Lüftungsleitung nur durch Fachkraft zulässig.**

Dabei den Dachventilator unbedingt gegen Zurückfallen sichern (Quetschgefahr).

**Vorsicht! Verletzungsgefahr durch drehendes Flügelrad:** Ventilator nur bei stillstehendem Flügelrad hochschwenken.

## 9. Demontage

Demontage des Dachsockels nur durch Fachkraft zulässig. Die Sicherheits- und Unfallverhütungsvorschriften sind einzuhalten.

## 10. Umweltgerechte Entsorgung

Dachsockel und Verpackungsmaterialien enthalten wiederverwertbare Stoffe, die nicht in den Restmüll gelangen dürfen. Entsorgen Sie die **Verpackungsmaterialien** umweltgerecht nach den in Ihrem Land geltenden Bestimmungen. Entsorgen Sie den Dachsockel nach Ende der Nutzung umweltgerecht nach den in Ihrem Land geltenden Bestimmungen.

## SOK 18 ... SOK 35



Please read these instructions carefully before mounting. Follow the instructions. **Observe applicable accident prevention requirements. Protect mounting areas, especially against unauthorised access, falling objects (loose tiles) and falls.** Wear the necessary protective clothing (hard hat, protective gloves, goggles).

### 1. Scope of delivery

SOK flat roof socket, including 2 retaining ropes with tapping screws, these mounting instructions.

### 2. Specialist installer qualification

Only **trained specialists**, e.g. carpenters, roofers, trained ventilation technology specialists, may undertake mounting.

### 3. Intended use

Noise- and heat-insulated flat roof socket for fitting EZD/DZD, GRD, DRD EC, MDR EC or MDR-P EC roof fans. The fan is attached to a swivel plate and secured on the right and left with a retaining rope. The fan can be folded up for work on the ventilation duct. Usage is only permitted in the following cases:

- if properly installed on the flat roof.
- permanently installed on the swivel plate as a surface-mounted fan and secured with both retaining ropes (fold-up angle of at least 80°).
- correct air supply via shaft or duct. Recommended accessories: Intermediate sockets SZ...

### 4. Safety instructions

**Risk of body parts being crushed if the surface-mounted fan is swivelled up and then falls back (weight of up to 55 kg, depending on type).** During mounting and cleaning work, ensure that you are stan-

ding securely and that the surface-mounted fan is being held by a 2nd person or mechanism to prevent it from falling back (e.g. a locking rod).

**Danger of injury when working at heights.** Use appropriate climbing aids (ladders). Stability should be ensured, if necessary have the ladders steadied by a 2nd person. Ensure that you are standing securely and cannot lose your balance and that there is no one under the SOK.

**Risk of cuts from metal housing plates with sharp/pointed edges.**  
Wear protective gloves.

**Danger to life if transporting with means of transport or lifting gear that is not permitted.** Note that the roof socket weighs up to 16 kg, depending on type. The centre of gravity is in the middle of the socket. Several people and appropriate lifting gear/means of transport are needed to transport the roof socket. Observe the permitted maximum loading capacity of the lifting gear/means of transport. Do not stand under a suspended load.

**Danger from incorrect installation location or incorrect attachment.**  
Only fit roof socket in places with sufficient load-bearing capacity. Sufficiently dimensioned mounting material is to be supplied by the customer.

**Damage in the event of changes or modifications.** Changes and modifications are not permitted and release the manufacturer from any guarantee obligations and liability, e.g. if the roof socket is drilled at a point which is not permitted. Do not use a damaged roof socket.

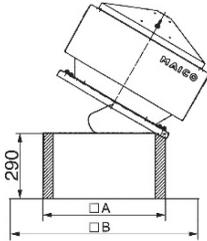
**Intended operation not ensured if installed incorrectly.** Only install roof socket in accordance with planning specifications. In particular, note the information on insulation and sound deadening.

**Exercise caution when handling packaging materials.** Observe applicable safety and accident prevention requirements. Store packaging material out of the reach of children.

## 5. Ambient conditions

- Permitted ambient conditions (during storage too) -20 to +60 °C.
- Maico accepts no liability for corrosion damage caused by improper storage, e.g. storage in a damp room.

## 6. Dimensions/weight



	NW	A	B	G
<b>SOK 18</b>	180	465	765	12.7
<b>SOK 22</b>	225	505	805	13.5
<b>SOK 25</b>	250	545	845	14.6
<b>SOK 31</b>	315	615	915	15.2
<b>SOK 35</b>	355	655	955	15.5

NW=nominal width [mm], A/B [mm], G=weight [kg]

## 7. Mounting

1. Clear and prepare mounting location.
2. Fit suitable insulation, sound-deadening and installation material.
3. Provide a sufficient length of cable for the electrical supply cable of the surface-mounted fan to avoid tensions on the connecting cable when swivelling up the fan.

### CAUTION



**Exercise caution when handling construction foam.**



Wear protective gloves and goggles.

### NOTICE

**Damage to the building and property if the roof socket is incorrectly sealed.**

Seal roof socket properly (bitumen, liquid plastic, rubber film etc.).

4. Mount roof socket properly.

### Fan mounting

Seal integrity should be ensured between the fan and roof socket.

1. Have 2 people transport the surface-mounted fan, place on roof socket and securely screw down to swivel plate of roof socket (2 screws).
2. Pre-drill one hole on each side of the fan frame for the retaining rope tapping screws (fold-up angle of at least 80°).
3. Screw down both retaining ropes on the fan. It is essential that the roof fan is secured against falling back (risk of crushing).
4. Securely screw down fan on both corners to the roof socket opposite the swivel plate.

## 8. Cleaning

**Roof socket and ventilation duct may only be cleaned by trained specialists.** It is essential that the roof fan is secured against falling back (risk of crushing). **Caution! Risk of injury from rotating impeller:** Only swivel up fan if impeller is at a standstill.

## 9. Dismantling

Only trained specialists may dismantle the roof socket. Observe the safety and accident prevention regulations.

## 10. Environmentally responsible disposal

The roof socket and packaging materials contain parts that can be recycled and should not end up in the domestic waste. Dispose of the **packaging material** in an environmentally-friendly way, in compliance with the regulations valid in the country where you are. At the end of its service life, dispose of the roof socket in an environmentally-friendly way, in compliance with the regulations valid in the country where you are.

### SOK 18 ... SOK 35



Veillez lire attentivement ces instructions avant le montage. Suivez les instructions. **-Respecter les consignes de prévention d'accident en vigueur.-Protéger les zones de montage en particulier contre tout accès non autorisé, la chute d'objets (tuiles non sécurisées) et les chutes.** Utiliser le vêtement de protection requis (casque de protection, gants de protection et lunettes protectrices).

### 1. Volume de fourniture

Socle pour toit plat SOK, y compris 2 haubans avec vis à tôle, cette notice de montage.

### 2. Qualification de l'installateur spécialisé

Le montage est exclusivement réservé à des **professionnels**, par ex. charpentiers, couvreurs, professionnels de la technique de ventilation.

### 3. Utilisation conforme

Socle pour toit plat insonorisé et thermoisolé pour le montage de tourelles d'extraction EZD/DZD, GRD, DRD EC, MDR EC ou MDR-

P EC. Le ventilateur est fixé sur une plaque pivotante et sécurisé à droite et à gauche par un hauban. Le ventilateur peut être relevé pour les travaux sur la gaine d'air. L'utilisation n'est autorisée qu'aux conditions suivantes :

- en cas d'installation dans les règles de l'art sur le toit plat.
- comme ventilateur modulaire fixé sur la plaque pivotante et sécurisé par les deux haubans (angle de relèvement au moins 80°).
- circulation correcte de l'air par gaine rectangulaire ou ronde. Accessoires recommandés : Raccord intermédiaire SZ...

### 4. Consignes de sécurité

**Risque de contusion pour membres, si un ventilateur modulaire, basculé vers le haut, retombe (poids jusqu'à 55 kg, selon le type).** Veillez, lors des travaux de montage et de nettoyage, à avoir une position stable et à ce que le ventilateur modulaire soit sécurisé par une seconde personne ou une protection contre les rechutes (par ex. une barre de protection).

**Risque de blessure lors des travaux en hauteur.** Utiliser des auxiliaires d'accès vertical (échelles) appropriés. Assurer la stabilité. Le cas échéant, faire appel à une 2nde personne pour maintenir l'échelle. Veiller à avoir une position stable et à ce que personne ne séjourne sous le SOK.

**Risque de coupure par des tôles du boîtier à arêtes vives / pointues.** Porter des gants de protection.

**Danger de mort lors du transport avec des moyens de transport ou d'outils de levage non autorisés.** Poids du socle de toit jusqu'à 16 kg, selon le type, tenir compte du centre de gravité (centré). Transporter le socle de toit avec plusieurs personnes et l'outil de levage / le moyen de transport approprié, respecter la charge maximale admise de l'outil de levage et du moyen de transport. Personne ne doit se trouver sous une charge suspendue.

### Danger en cas de lieu d'installation mal choisi ou de fixation incorrecte.

Ne monter le socle de toit que dans des endroits possédant une force portante suffisante. Le client doit fournir un matériel de fixation de dimension suffisante.

### Endommagements en cas de modifications ou de transformations.

Les modifications et transformations sont rigoureusement interdites et dégagent le fabricant de toute responsabilité et garantie, p. ex. lorsque le socle de toit est percé à un endroit non autorisé. Ne pas utiliser un socle de toit endommagé.

### Utilisation non conforme suite à montage erroné.

Installer le socle de toit uniquement conformément aux directives de planification. Tenir particulièrement compte des indications relatives à l'isolation et à l'insonorisation.

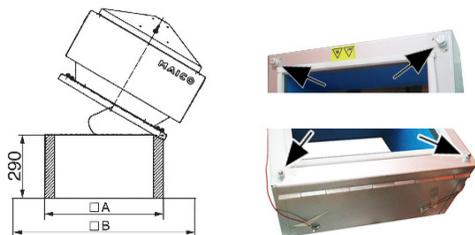
### Manipuler les matériaux d'emballage avec prudence.

Respecter les consignes de sécurité et de prévention des accidents en vigueur. Conserver le matériel d'emballage hors de portée des enfants.

## 5. Conditions ambiantes

- Conditions ambiantes admissibles (aussi lors du stockage) -20 à +60 °C.
- Pour des dommages de corrosion dus à un stockage non-conforme, Maico déclinera tout recours en garantie, p. ex. en cas de stockage dans une pièce humide.

## 6. Dimensions / poids



	NW	A	B	G
<b>SOK 18</b>	180	465	765	12,7
<b>SOK 22</b>	225	505	805	13,5
<b>SOK 25</b>	250	545	845	14,6
<b>SOK 31</b>	315	615	915	15,2
<b>SOK 35</b>	355	655	955	15,5

NW = largeur nominale [mm], A/B [mm],  
G = poids [kg]

## 7. Montage

1. Dégager et préparer le lieu d'installation.
2. Poser des matériaux d'isolation thermique, phonique et d'installation adaptés.
3. Pour les câbles d'alimentation électriques du ventilateur modulaire, prévoir une longueur de câble suffisante pour éviter des décharges de traction sur le câble de raccordement lors du basculement vers le haut.



### PRUDENCE



**Manipuler la mousse de construction avec prudence.**



Porter des gants de protection, utiliser une protection oculaire.

### ATTENTION

**Dégâts aux bâtiments, dommages matériels, si le socle de toit n'est pas correctement étanchéifié.**

Étanchéifier le socle de toit dans les règles de l'art (bitume, résine liquide, feuille en caoutchouc etc.).

4. Monter le socle de toit dans les règles de l'art.

### Montage du ventilateur

L'étanchéité entre le ventilateur et le socle de toit doit être garantie.

1. Transporter le ventilateur modulaire avec 2 personnes, le poser sur le socle de toit et visser avec la plaque pivotante du socle de toit (2 vis).

2. Effectuer un pré-perçage pour les vis à tôle du hauban sur les côtés du cadre du ventilateur (angle de relèvement au moins 80°).
3. Visser les deux haubans sur le ventilateur. Sécuriser impérativement la tourelle d'extraction contre la retombée (risque de contusion).
4. Visser le ventilateur par rapport à la plaque pivotante sur les deux extrémités avec le socle de toit.

## 8. Nettoyage

**Le nettoyage du socle de toit et de la gaine d'air est réservé exclusivement aux professionnels.** Sécuriser impérativement la tourelle d'extraction contre la retombée (risque de contusion). **Prudence ! Risque de blessure par rotation de l'hélice** : faire basculer le ventilateur vers le haut uniquement en cas d'arrêt de l'hélice.

## 9. Démontage

Le démontage du socle de toit est réservé exclusivement aux professionnels. Les directives relatives à la sécurité et à la prévention des accidents doivent être respectées.

## 10. Élimination respectueuse de l'environnement

Le socle de toit et les matériaux d'emballage contiennent des matériaux recyclables qui ne doivent pas être éliminés avec les ordures ménagères. Éliminez les **matériaux d'emballage** dans le respect de l'environnement, conformément aux prescriptions en vigueur dans votre pays. Éliminez le socle de toit hors d'usage dans le respect de l'environnement, conformément aux prescriptions en vigueur dans votre pays.

**Impressum:** © Maico Elektroapparate-Fabrik GmbH. Deutsche Original-Betriebsanleitung. Druckfehler, Irrtümer und technische Änderungen vorbehalten.

**Acknowledgements:** © Maico Elektroapparate-Fabrik GmbH. This instruction is a translation of the German original operating instructions. We cannot be held responsible for mistakes or printing errors and retain the right to make technical modifications without giving prior notice.

**Mentions légales:** © Maico Elektroapparate Fabrik GmbH. Cette instruction est une traduction de l'instruction allemande originale. Sous réserve de fautes d'impression, d'erreurs et de modifications techniques.

