



MONTAGE- UND BETRIEBSVORSCHRIFT NR. 91758

Zur Sicherstellung einer einwandfreien Funktion und zur eigenen Sicherheit sind alle nachstehenden Vorschriften genau durchzulesen und zu beachten

■ EMPFANG

Sendung sofort bei Anlieferung auf Beschädigungen und Typenrichtigkeit prüfen. Falls Schäden vorliegen, umgehend Schadensmeldung unter Hinzuziehung des Transportunternehmens veranlassen. Bei nicht fristgerechter Reklamation gehen evtl. Ansprüche verloren.

■ EINLAGERUNG

Der Lagerort muss erschütterungsfrei, wassergeschützt und frei von Temperaturschwankungen sein. Schäden, deren Ursache in unsachgemäßem Transport, Einlagerung oder Inbetriebnahme liegen, sind nachweisbar und unterliegen nicht der Gewährleistung.

■ SICHERHEIT

Bei Einbau sind die gültigen Arbeitsschutz- und Unfallverhütungsvorschriften zu beachten.

■ EINSATZBEREICH

Der Revisions-/Hauptschalter RHS ist 3-polig mit Zusatzkontakt, für eintourige und drehzahlgesteuerte Ventilatoren.

Die Schaltstellung „0“ ist mittels Vorhängeschloss verschließbar. Nach VDE 0113, T.1 bzw. DIN 60204 T.1.

■ ELEKTRISCHER ANSCHLUSS

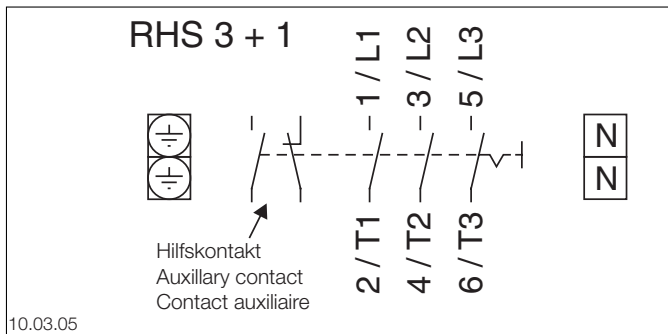
ACHTUNG: Alle Arbeiten im spannungslosen Zustand vornehmen. Der elektrische Anschluss darf nur von einer autorisierten Elektrofachkraft ausgeführt werden. Die einschlägigen Sicherheits-, Installations- und Wartungsvorschriften sind unbedingt zu beachten.

■ MONTAGE

Der Schalter ist mit seinem Kunststoffgehäuse zur Aufputzmontage vorgesehen. An der Ober- und Unterseite des Gehäuses lassen sich Öffnungen für Verschraubungen ausbrechen. PG16 bzw. M20 nicht im Lieferumfang enthalten. Der Schalter kann nur in Stellung 0 (off) durch Lösen der zwei Schrauben geöffnet und verschlossen werden. Bei Montage im Freien an wettergeschützter Position montieren. Staunässe muss vermieden werden. Befestigungsmaterial ist nicht im Lieferumfang enthalten. Der Schalter kann mittels zwei Schrauben befestigt werden. Alternativ können im Gehäuseboden max. 4 Durchbrüche zur Befestigung genutzt werden.

ACHTUNG: IP-Schutz darf dadurch nicht beeinträchtigt werden.

■ SS-505.2



■ TECHNISCHE DATEN

Type RHS 3 + 1	Best.-Nr. 1594
Spannung:	400 V, 3~, 50 Hz
Belastbarkeit:	
Hauptkontakte	5,5kW ca.12A ind.
Hilfskontakt	2,2kW ca. 4A ind.
Schutzart:	IP 54
Maße (mm):	B 101 x H 126 x T 104
Gewicht:	ca. 0,35 kg
0-Stellung:	abschließbar
Schaltplan-Nr.:	SS-505.2

■ GARANTIEANSPRÜCHE - HAFTUNGAUSSCHLUSS

Wenn die vorausgehenden Ausführungen nicht beachtet werden, entfällt unsere Gewährleistung und Behandlung auf Kulanz. Gleiches gilt für abgeleitete Haftungsansprüche an den Hersteller.

■ ZUBEHÖR, SCHALT- UND STEUERELEMENTE

Der Gebrauch von Zubehörteilen, die nicht von Helios empfohlen oder angeboten werden, ist nicht statthaft. Eventuell auftretende Schäden unterliegen nicht der Gewährleistung.

■ VORSCHRIFTEN – RICHTLINIEN

Bei ordnungsgemäßer Installation und bestimmungsgemäßem Betrieb entspricht das Gerät den zum Zeitpunkt seiner Herstellung gültigen Vorschriften, Richtlinien CE.

