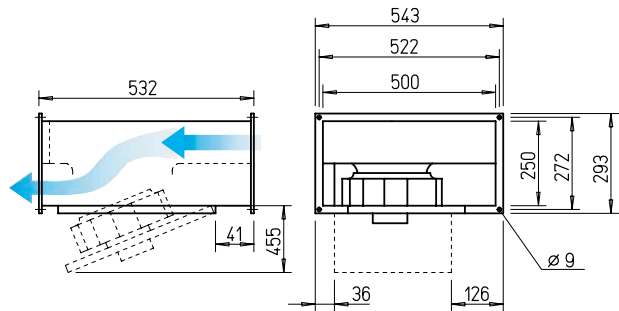


**KR 225**



Prädestiniert zur Förderung von verschmutzter Luft.

**Maße KR 225**



Maße in mm

**Radial-Kanalventilatoren mit rückwärts gekrümmten Laufradschaufeln. Motor-Laufradeinheit ausschwenkbar.**

- Hochleistungslaufräder mit hohem Wirkungsgrad.
- Einsatz in Ab- und Außenluftanlagen zur Förderung größerer Volumenströme.
- Unkritisch bei Förderung von verschmutzter Luft.

**Besondere Eigenschaften**

- Druck- und volumenstarker Radialventilator mit hohem Wirkungsgrad.
- Besonders servicefreundlich (Reinigung) durch ausschwenkbare Motor-Laufradeinheit.
- Für Reinigung bestens zugänglich und somit zur Förderung von verschmutzter Luft prädestiniert.
- Geradlinige Durchströmung.
- Kompakte Bauweise, vorteilhafter Einbau.

**Beschreibung**

- **Gehäuse**  
Aus verzinktem Stahlblech. Beidseitig mit Kanal-Flanschprofilen (20 mm) zum Einbau in den Kanalverlauf.
- **Laufrad**  
Radial, mit rückwärts gekrümmten Schaufeln aus Kunststoff. Aerodynamisch optimiert, Einstromung über Düse.
- **Antrieb**  
Durch wartungsfreien Außenläufer-Motor, auf den das Laufrad aufgesetzt ist. Geschlossene Bauweise. Schutzart IP44. Wicklung mit Feuchteschutzimpregnierung. Kugelgelagert, funktionsfrei. Motor und Laufrad dynamisch ausgewuchtet.
- **Motorschutz**  
Durch eingebaute Thermokontakte mit Wicklung in Reihe geschaltet, selbsttätig rückstellend.
- **Leistungsregelung**  
Durch Spannungsreduzierung mittels 5-Stufentrafo oder elektronisch (stufenlos) möglich. Die Leistungen bei entsprechender Spannung sind im Kennlinienfeld dargestellt.

- **Elektrischer Anschluss**  
Klemmenkasten (IP54) an ausgeführtem Kabel montiert.

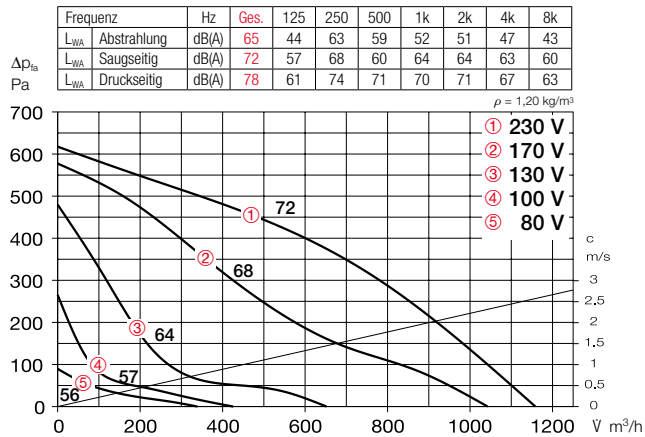
- **Einbau**  
Zugänglichkeit/Ausschwenkung beachten. Darf nur mit Revisionsklappe nach unten oder zur Seite eingebaut werden.

- **Geräusch**  
Oberhalb des Kennlinienfeldes sind Summenpegel und Spektrum für:
  - Schalleistung Gehäuseabstrahlg.
  - Schalleistung Saugseite
  - Schalleistung Druckseite
 genannt. Im Kennlinienfeld ist außerdem der saugseitige Schalleistungspegel über die Regelspannungen angegeben. In der Typentabelle ist zusätzlich das Abstrahlgeräusch als Schalldruck in 4 m (Freifeldbedingungen) genannt.

Hinweis	Seite
Auswahltabelle	437
Techn. Beschreibung	436
Projektierungshinweise	14 ff.
Baukasten-System	434

Type	Best.-Nr.	Förderleistung freiblasend V m³/h	Nenn-drehzahl min⁻¹	Schalldruck Gehäuse-abstrahlung dB(A) in 4 m	Leistungsaufnahme		Anschluss nach Schaltplan Nr.	max. Fördermitteltemperatur bei Nennsp. Regelung		Gewicht netto ca. kg	Drehzahlsteller					
					kW	A		+ °C	+ °C		Trafo 5-stufig		aufputz, elektronisch		unterputz, elektronisch	
											Type	Best.-Nr.	Type	Best.-Nr.	Type	Best.-Nr.
<b>Einphasen-Wechselstrom, Kondensatormotor, 230 V, 50 Hz, Schutzart IP44</b>																
<b>KRW 225/2/50/25</b>	08873	1160	2680	45	0,17	0,73	508	70	60	15,0	<b>TSW 1,5</b>	01495	<b>ESA 1</b>	00238	<b>ESU 1</b>	00236

**Kennlinien KRW 225/2/50/25**



**Zubehör-Details Seite**

Verschlussklappen und Wetterschutzgitter	480, 561 ff.
Filter, Heizregister und Schalldämpfer	481 ff.
Temperatur-Regelsysteme für Heizregister	487, 492 f.
Drehzahlsteller und Motorvollschutzgeräte	599 ff.

**Zubehör**

**Außenwand-Verschlussklappe VK 50/25** Best.-Nr. 00875  
 Überdruckklappe, selbsttätig aus Kunststoff, hellgrau.



**Wetterschutzgitter WSG 50/25** Best.-Nr. 00110  
 Stabile Konstruktion aus stranggepressten Aluminium-Profilen, naturfarben eloxiert.



**Jalousieklappe für Kanalanbau JVK 50/25** Best.-Nr. 06911  
 Rahmengehäuse mit beidseitigen Flanschen, Stellmechanismus außerhalb des Luftstrom. Elektrischer Antrieb siehe STM, Zubehör.



**Formstück FSK 50/25** Best.-Nr. 00833  
 Zur Integration von rechteckigen Kanalventilatoren in runde Rohrsysteme mit Ø 250 mm.



**Flexibler Verbindungsstutzen VS 50/25** Best.-Nr. 05695  
 Flexible Kanalverbindung mit beidseitigem Flanschrahmen.



**Gegenflansch GF 50/25** Best.-Nr. 06920  
 Flanschrahmen aus verzinktem Stahlblech zur Verbindung mit dem Kanal.



**Kanal-Schalldämpfer KSD 50/25-30** Best.-Nr. 08729  
 Zum druck- und saugseitigen Einsetzen in den Kanalverlauf.



**Kanal-Luftfilter KLF 50/25-30 Coarse 70%\*** 08721  
**KLF 50/25-30 ePM1 50%\*** 08645  
 Mit großflächigem Taschenfilter. Verzinktes Stahlblechgehäuse mit beidseitigen Flanschen.



**Elektro-Heizregister EHR-K 8/50/25-30** Nr. 08704  
**EHR-K 24/50/25-30** Nr. 08705  
 Geschlossene Rohrheizkörper in verzinktem Stahlblechgehäuse mit beidseitigen Anschlussflanschen.



**Temperatur-Regelsystem für Elektro-Heizregister EHSD 16** Best.-Nr. 05003



**Warmwasser-Heizregister WHR 2/50/25-30** Nr. 08784  
**WHR 4/50/25-30** Nr. 08785  
 Zum Einbau in den Kanalverlauf.



**Temperatur-Regelsystem für Warmwasser-Heizregister WHS HE** Best.-Nr. 08319



\* Detaillierte Beschreibung siehe Produktseite 483.