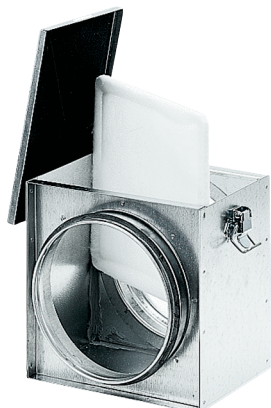


# TFE 35-4



## Kurzinformation

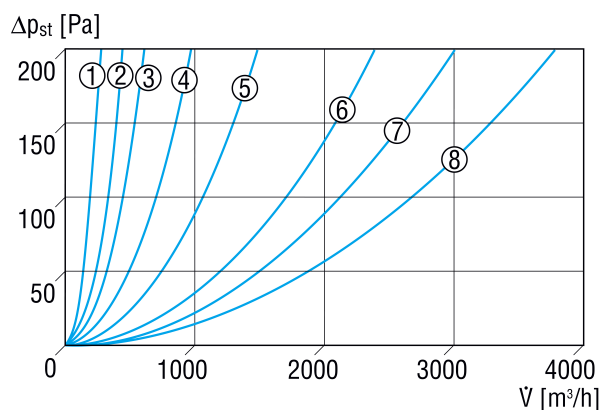
Luftfilter für Rohreinbau, DN 355

Artikelnummer 0149.0081

## Technische Daten

|                     |                       |
|---------------------|-----------------------|
| Einbaulage          | senkrecht / waagrecht |
| Material Gehäuse    | Stahlblech, verzinkt  |
| Gewicht             | 12,1 kg               |
| Filterklasse        | G4                    |
| Nennweite           | 355 mm                |
| Breite              | 505 mm                |
| Höhe                | 495 mm                |
| Tiefe               | 550 mm                |
| Umgebungstemperatur | 100 °C                |
| Verpackungseinheit  | 1 Stück               |
| Sortiment           | C                     |
| EAN                 | 4012799490814         |

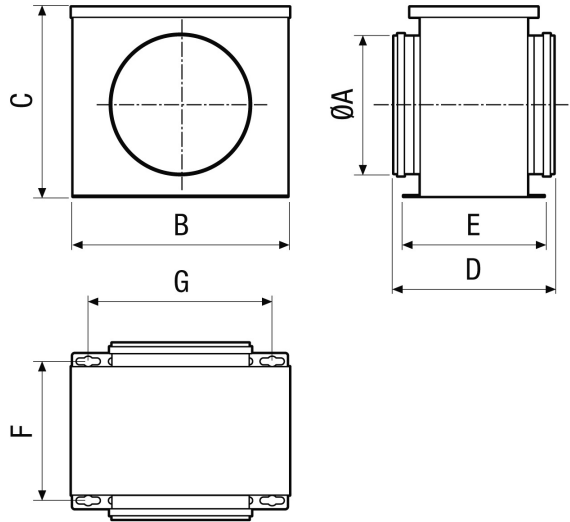
## Kennlinie Druckverluste



- ① TFE 10-4
- ② TFE 12-4
- ③ TFE 15-4, TFE 16-4
- ④ TFE 20-4
- ⑤ TFE 25-4
- ⑥ TFE 31-4
- ⑦ TFE 35-4
- ⑧ TFE 40-4

# TFE 35-4

Maßzeichnung [mm]



| A   | B   | C   | D   | E   | F   | G   |
|-----|-----|-----|-----|-----|-----|-----|
| 355 | 505 | 495 | 550 | 478 | 457 | 445 |