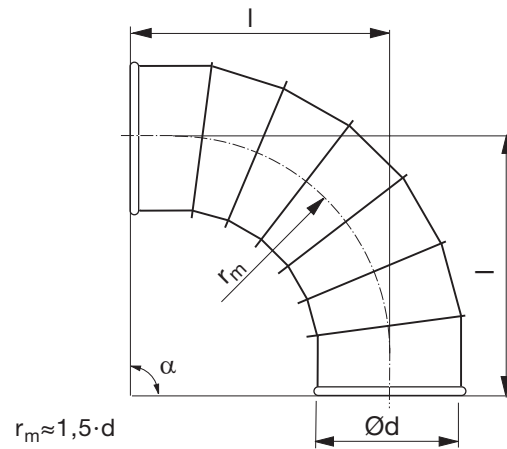


## Bogen

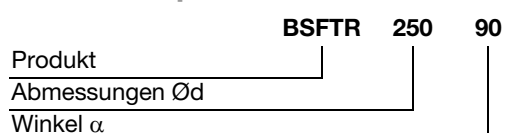
## BSFTR 90°

**Beschreibung**

Segmentbogen, gefalzt.

**Abmessungen**

Ød nom	t mm	r <sub>m</sub> mm	l mm	m kg
200	0,7	300	387	3,40
224	0,7	336	423	4,20
250	0,7	375	462	4,90
300	0,7	450	531	6,40
315	0,7	472	553	7,10
350	0,7	525	606	9,00
400	0,9	600	681	13,1
450	0,9	675	756	16,2
500	0,9	750	831	19,5

**Bestellbeispiel**

# Bogen

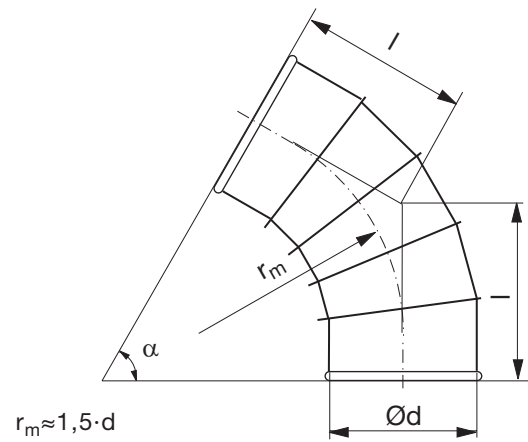
# BSFTR 60°



## Beschreibung

Segmentbogen, gefalzt.

## Abmessungen



Ød nom	t mm	r <sub>m</sub> mm	l mm	m kg
200	0,7	300	260	2,30
224	0,7	336	281	2,70
250	0,7	375	304	3,10
300	0,7	450	341	4,20
315	0,7	472	354	4,60
350	0,7	525	384	5,60
400	0,9	600	427	8,10
450	0,9	675	471	10,1
500	0,9	750	514	12,1

# Bogen

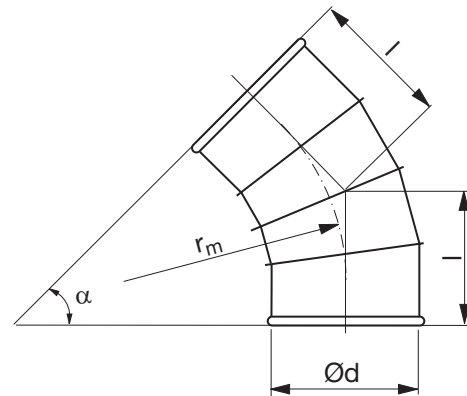
# BSFTR 45°



## Beschreibung

Segmentbogen, gefalzt.

## Abmessungen



$$r_m \approx 1,5 \cdot d$$

Ød nom	t mm	r <sub>m</sub> mm	l mm	m kg
200	0,7	300	211	1,90
224	0,7	336	226	2,20
250	0,7	375	242	2,50
300	0,7	450	267	3,40
315	0,7	472	277	3,70
350	0,7	525	298	4,50
400	0,9	600	330	6,50
450	0,9	675	361	7,90
500	0,9	750	392	9,40

# Bogen

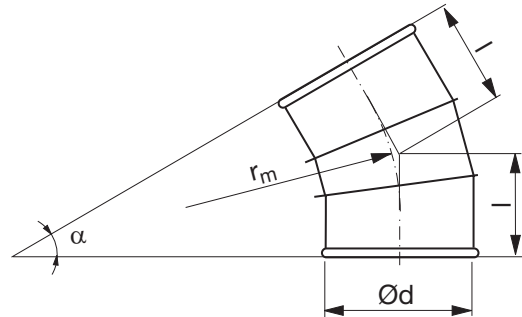
# BSFTR 30°



## Beschreibung

Segmentbogen, gefalzt.

## Abmessungen



$$r_m \approx 1,5 \cdot d$$

Ød nom	t mm	r <sub>m</sub> mm	l mm	m kg
200	0,7	300	167	1,50
224	0,7	336	177	1,70
250	0,7	375	187	1,90
300	0,7	450	202	2,50
315	0,7	472	208	2,80
350	0,7	525	222	3,40
400	0,9	600	242	4,90
450	0,9	675	262	5,80
500	0,9	750	282	6,80

# Bogen

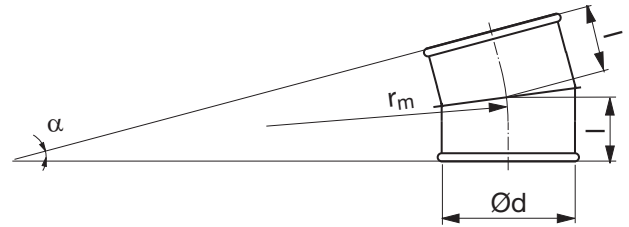
# BSFTR 15°



## Beschreibung

Segmentbogen, gefalzt.

## Abmessungen



$$r_m \approx 1,5 \cdot d$$

Ød nom	t mm	r <sub>m</sub> mm	l mm	m kg
200	0,7	300	126	1,10
224	0,7	336	131	1,30
250	0,7	375	136	1,50
300	0,7	450	140	2,00
315	0,7	472	143	2,40
350	0,7	525	150	2,90
400	0,9	600	160	4,50
450	0,9	675	170	5,40
500	0,9	750	180	6,20