

Vierstufen-Thermostat TME 4

Four Step Electronic Thermostat Switch TME 4

Thermostat à quatre étages TME 4



■ MONTAGE

Die Montage erfolgt aufputz auf einer ebenen Fläche.

- Frontdeckel abschrauben.
- Gehäuseunterteil anschrauben.
- PG-Verschraubung öffnen; elektrisches Anschlusskabel einführen, abisolieren und gemäß Schalt-schema auf der Klemmleiste verdrahten.
- PG-Verschraubung festziehen und auf Dichtheit überprüfen.
- Frontdeckel aufschrauben und auf Dichtheit prüfen.
- Funktionsprüfung vornehmen.

■ TECHNISCHE DATEN

Betriebsspannung	230 V, 50/60 Hz ±10%
Maße B x H x T	120 x 80 x 75 mm
Max. Dauerstrom	6 A (AC 3)
Regelbereich	0 – 50 °C
Schaltgenauigkeit	+/- 0,8 K bei 20 °C
Schaltabstand	1 K
Schutzart	IP 54
max. Umgebungstemp.	0 bis +60 °C
Leistungsaufnahme	ca. 2 W
Schutzklasse	II

■ ZUBEHÖR, SCHALT- UND STEUERELEMENTE

Der Gebrauch von Zubehörteilen, die nicht von Helios empfohlen oder angeboten werden, ist nicht statthaft. Eventuell auftretende Schäden unterliegen nicht der Gewährleistung.

■ GARANTIEANSPRÜCHE – HAFTUNGS-AUS-SCHLUSS

Wenn die vorausgehenden Ausführungen nicht beachtet werden, entfällt unsere Gewährleistung und Behandlung auf Kulanz. Gleiches gilt für abgeleitete Haftungsansprüche an den Hersteller.

■ VORSCHRIFTEN – RICHTLINIEN

Bei ordnungsgemäßer Installation und bestimmungsgemäßem Betrieb entspricht das Gerät den zum Zeitpunkt seiner Herstellung gültigen Vorschriften und Richtlinien CE.



■ INSTALLATION

The unit should be mounted on a smooth surface.

- Remove the front cover.
- Screw the back box to the wall.
- Unscrew the PG compression gland and insert the cable. Strip back the cable and wire to the terminal connector according to the wiring diagram.
- Assemble the compression gland (PG 11) and check for tightness.
- Replace the front cover and tighten the screws.
- Check that the unit functions correctly.

■ TECHNICAL DATA

Supply voltage	230 V, 50/60 Hz ± 10%
Dimensions	120 x 80 x 75 mm
Max. load	6 A (AC 3)
Temperature range	0° to +50°C
Deviation	± 0.8 K at 20°C
Switching steps	1 K
Protection	IP 54
Max. ambient temp.	0° to +60°C
Consumption	approx. 2 W
Protection	Class II

■ ACCESSORIES, SWITCHES AND CONTROLLERS

The use of accessories not offered or recommended by Helios is not permitted and would result in any warranty claims becoming invalid.

■ WARRANTY – EXCLUSION OF LIABILITY

If the preceding instructions are not observed or the unit is not used in the manner for which it was designed all warranty claims become invalid.

■ CERTIFICATES

Correctly installed the product complies with relevant European standards and regulations as at the time of its manufacture.



■ MONTAGE

Montage apparent sur une surface plane.

- Dévisser le couvercle avant.
- Visser la partie inférieure du châssis.
- Ouvrir le presse-étoupe; introduire les câbles de branchement, dénuder et raccorder à la boîte à bornes selon le schéma de branchement.
- Serrer à bloc le presse-étoupe et contrôler l'étanchéité.
- Revisser le couvercle avant (contrôler l'étanchéité).
- Procéder au test de fonctionnement.

■ CARCTERISTIQUES TECHNIQUES

Tension de fonctionnement	230 V, 50/60 Hz ±10%
Dimensions l x h x p	120 x 80 x 75 mm
Charge maxi.	6 A (AC 3)
Plage de température	0 – 50 °C
Précision graduation	+/- 0,8 K à 20 °C
Ecart de commutation	1 K
Protection	IP 54
Température maxi. ambiante	0 – +60 °C
Puissance absorbée	env. 2 W
Classe de protection	II

■ ACCESSOIRES, APPAREILS DE TEMPORISATION ET DE RÉGULATION

L'utilisation d'accessoires qui ne sont pas directement offerts ou conseillés par Helios n'est pas autorisée. Les dommages éventuels entraînent la suppression de notre garantie.

■ DEMANDE DE GARANTIE – RÉSERVES DU CONSTRUCTEUR

En cas de non-respect des indications précédentes, toute demande de remplacement ou de réparation à titre gratuit sera déclinée. Il en sera de même pour toute implication de responsabilité du fabricant.

■ RÉGLEMENTATIONS – NORMES

Si la notice d'installation et d'utilisation est observée, nos produits correspondent aux normes et réglementations internationales.



fig. 1

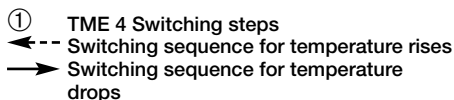
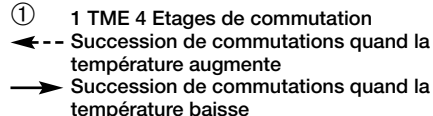
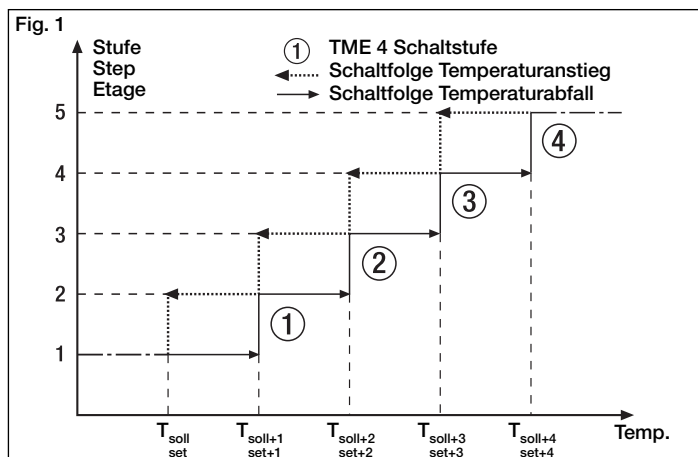
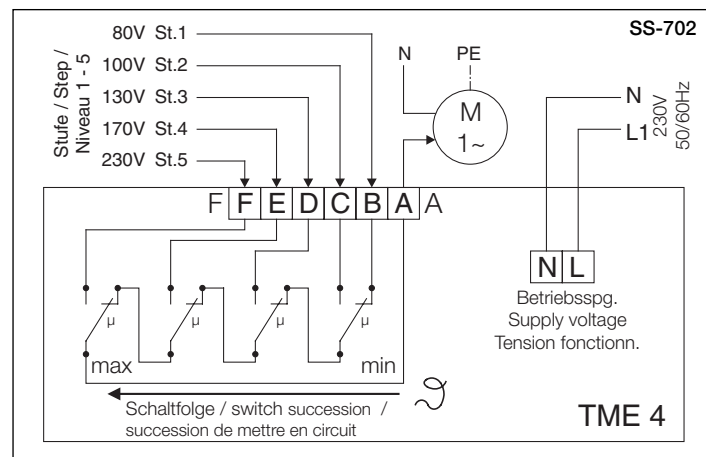


fig. 1



Schaltschema
 Wiring Diagram
 Schéma de branchement



Service und Information

D HELIOS Ventilatoren GmbH & Co · Lupfenstraße 8 · 78056 VS-Schwenningen
 CH HELIOS Ventilatoren AG · Steinackerstraße 36 · 8902 Urdorf/Zürich
 A HELIOS Ventilatoren GmbH · Postfach 854 · Siemensstraße 15 · 6023 Innsbruck

F HELIOS Ventilateurs · Z.I. La fosse à la Barbière · Rue Louis Sallant Bât. D1 · 93605 Aulnay sous Bois
 GB HELIOS Ventilation Systems Ltd. · 5 Crown Gate · Wyncolls Road · Severalls Industrial Park · Colchester · Essex · CO4 4HT

Vierstufen-Thermostat TME 4

Four Step Electronic Thermostat Switch TME 4

Thermostat à quatre étages TME 4



MONTAGE- UND BETRIEBSVORSCHRIFT NR. 90 624

Zur Sicherstellung einer einwandfreien Funktion und zur eigenen Sicherheit sind alle nachstehenden Vorschriften genau durchzulesen und zu beachten.

■ EMPFANG

Sendung sofort bei Anlieferung auf Beschädigungen und Typenrichtigkeit prüfen. Falls Schäden vorliegen, umgehend Schadensmeldung unter Hinzuziehung des Transportunternehmens veranlassen. Bei nicht fristgerechter Reklamation gehen evtl. Ansprüche verloren.

■ EINLAGERUNG

Der Lagerort muß erschütterungsfrei, wassergeschützt und frei von Temperaturschwankungen sein. Schäden, deren Ursache in unsachgemäßem Transport, Einlagerung oder Inbetriebnahme liegen, sind nachweisbar und unterliegen nicht der Gewährleistung.

■ EINSATZBEREICH

Elektronischer vierstufiger Raum-Thermostat zur Steuerung von Ventilatoren oder Heizungen. Mit dem Gerät können bis zu vier 1~ Ventilatoren in Serie geschaltet werden. In Verbindung mit einem entsprechenden Klima-Trafoeregler ist eine fünfstufige temperaturabhängige Leistungssteuerung von 1~ oder 3~ Ventilatoren möglich.

■ FUNKTION

Der TME 4 ist an einer zur Erfassung der Raumtemperatur geeigneten Stelle zu montieren. Verzerrende Einflüsse, wie Sonnenbestrahlung, die Umgebung einer Wärme- bzw. Kältequelle, sind zu vermeiden. Der Thermostat erfaßt die Raumtemperatur über den an der Gehäuseunterseite angebrachten Fühler. Die Solltemperatur ist im Bereich von 0–50 °C stufenlos einstellbar. Übersteigt die Raumtemperatur die am Gerät eingestellte Temperatur um ca. 1 K, so schaltet die erste Stufe ein. Bei weiterem Raumtemperaturanstieg um jeweils 1 K schalten nacheinander die folgenden Stufen ein (Abb. 1). Bei Raumtemperatur-Abfall werden die Stufen in umgekehrter Reihenfolge wieder ausgeschaltet. Die Schalthysterese der Rampe liegt bei ca. 1 K (Abb. 1). Als Ausgangskontakte stehen Relais mit Leistungskontakten zur Verfügung.

■ ANSCHLUSS

Der elektr. Anschluß darf nur von einer autorisierten Elektrofachkraft durchgeführt werden. Die maximale Schaltleistung darf nicht überschritten werden. Die einschlägigen Sicherheitsvorschriften, Normen (VDE 0100 und VDE 0700 sowie die TAB's der EVU's und UVV) sind einzuhalten.

Achtung: Alle Arbeiten sind im spannungsfreien Zustand durchzuführen.

Die Kabeleinführung erfolgt durch PG-Verschraubung. Als Anschlußleitung ist NYM-O zu verwenden.

INSTALLATION AND OPERATING INSTRUCTIONS NO 90 624

To ensure safety please read and observe the following instructions before proceeding.

■ RECEIPT

Please check the consignment immediately on receipt for correct contents and possible damage. If damaged, please notify the carrier. Delay in notification may invalidate the warranty.

■ STORAGE

The storage area must be dry, free of vibrations and temperature variations. Goods to be forwarded must be adequately packed and protected to ensure safe transportation. Damages due to incorrect transportation, storage, installation or operation are not covered by our warranty.

■ APPLICATION

Four step electronic thermostat for control of fans or heaters. Suitable for control of up to four 1 phase motor fans connected in series. If used in combination with a 5 step automatic transformer controller (KTR...) the unit is suitable for five step temperature control of 1 phase and 3 phase fans.

■ OPERATION/USE

The TME 4 must be installed in a location suitable for measuring the room temperature correctly; i.e. in a draft free area, out of direct sunlight and away from other sources of heat or cold. The temperature is measured by a sensor which is built into the casing. The nominal temperature can be preset at any point between 0° to +50°C. When the room temperature exceeds the preset temperature by approx. 1 K the first step will switch on. For each further 1 K rise in room temperature the remaining steps will be switched on one after the other (Fig 1). When the temperature drops the steps will be switched off step by step in reverse order. It is accurate to 1 K. Relays are available as additional terminals for output signals.

■ ELECTRICAL CONNECTION

All electrical connections must be carried out by a qualified electrician in accordance with the appropriate wiring diagram. All national and local safety and installation regulations must be observed.

Warning: All work must be carried out with the equipment fully isolated from the power supply.

Cable entry is through a compression gland (PG 11). Use a 1.5mm² 4-core cable (NYM-O).

NOTICE D'INSTALLATION ET D'UTILISATION NO. 90 624

Par mesure de sécurité, l'ensemble des prescriptions qui suivent sont à lire attentivement et à respecter!

■ RÉCEPTION

Dès réception vérifier l'état et la conformité du matériel commandé. En cas d'avaries, faire les réclamations d'usage auprès du transporteur.

Attention: Pas de remarques à temps, pas de recours.

■ STOCKAGE

Le matériel est à stocker dans un endroit abrité de l'eau, exempt de variations de température et de vibrations. Les dommages dus à de mauvaises conditions de transport, à des stockages défectueux ou à une utilisation anormale sont sujets à vérification et contrôle et entraînent la suppression de notre garantie.

■ DOMAINE D'APPLICATION

Thermostat électronique à 4 étages destiné à la commande de ventilateurs ou de réchauffeurs en fonction de la température de la pièce. Avec cet appareil possibilité de branchement en série jusqu'à 4 ventilateurs monophasés. Relié à un régulateur à transformateur de climatisation correspondant, le TME 4 permet une commande de puissance à 5 étages dépendant de la température, de ventilateurs monophasés ou triphasés.

■ FONCTIONNEMENT

Le thermostat doit être placé dans un endroit approprié au mesurage de la température ambiante. Une influence néfaste comme les rayons solaires ou autre source de chaleur ou même de froid sont à éviter. Le thermostat saisit la température ambiante à l'aide d'une sonde placée dans la partie inférieure du châssis. La valeur de consigne est ajustable de 0 à 50°C en continu. Quand la température ambiante dépasse la valeur consigne d'environ 1 K, le premier étage s'enclenche. Les étages suivants commutent par palier à chaque fois que la température augmente d'1 K (voir fig. 1). Quand la température baisse la succession des commutations se réalise dans l'ordre inverse. L'hystérèse de commutation de la rampe est d'environ 1 K (fig.1). Relais avec contacts de puissance à disposition pour contact de sortie.

■ BRANCHEMENT ELECTRIQUE

Le branchement électrique doit être impérativement effectué par un électricien qualifié et autorisé. En aucun cas la capacité max. de rupture ne devra être dépassée. Les consignes de sécurité ainsi que les normes (VDE 0100 et VDE 0700) doivent être respectées.

Attention: Tous les travaux doivent être effectués hors tension.

Le passage du câble d'alimentation est un presse-étoupe. Raccordement NYM-O pour l'utilisation.