

TFA 20



Kurzinformation

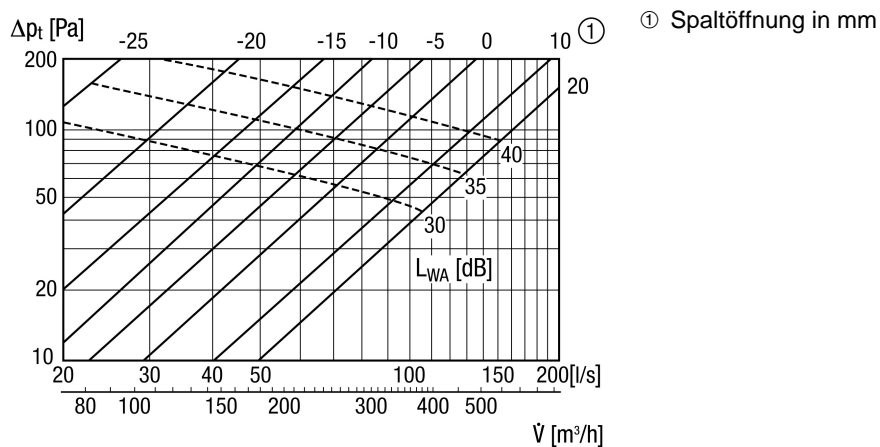
Tellerventil für Abluft, Stahlblech, weiß, DN 200, für Wohnungslüftung max. 200 m³/h, Einbaurahmen EBR-D 20 erforderlich

Artikelnummer 0151.0373

Technische Daten

Luftrichtung	Entlüftung
Material	Stahlblech, verzinkt
Farbe	reinweiß, ähnlich RAL 9010, Glanz 70
Gewicht	0,6 kg
Geeignet für Nennweite	200 mm
Breite	245 mm
Höhe	245 mm
Tiefe	mm
Verpackungseinheit	1 Stück
Sortiment	C
EAN	4012799513735

Kennlinie



TFA 20

Maßzeichnung [mm]

