

FU Basic

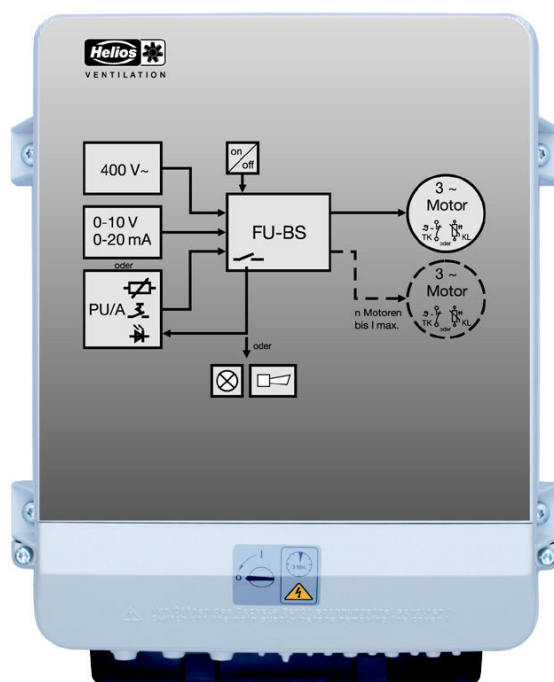
FU-BS

Helios Ventilatoren

Frequenzumrichter mit integriertem Sinusfilter für 3 ~ Ventilatoren

Nr. 82935.001/0113

Montage- und Betriebsvorschrift



Drehzahlsteller mit 0...10 V Eingang zur Vorgabe der Ventilator Drehzahl

Inhaltsübersicht

1	Allgemeine Hinweise	4
1.1	Bedeutung der Betriebsanleitung	4
1.2	Zielgruppe	4
1.3	Haftungsausschluss	4
1.4	Urheberrecht	4
2	Sicherheitshinweise	4
2.1	Bestimmungsgemäße Verwendung	4
2.2	Symbolerklärung	4
2.3	Produktsicherheit	5
2.4	Anforderungen an das Personal / Sorgfaltspflicht	5
2.5	Inbetriebnahme und während Betrieb	5
2.6	Arbeiten am Gerät / Gefährdung durch "Rest-Spannung"	6
2.7	Veränderungen / Eingriffe am Gerät	6
2.8	Sorgfaltspflicht des Betreibers	6
2.9	Beschäftigung von betriebsfremdem Personal	7
3	Produktübersicht	7
3.1	Einsatzbereich	7
3.2	Funktionsbeschreibung	7
3.3	Wartung	7
3.4	Transport	7
3.5	Lagerung	7
3.6	Entsorgung / Recycling	7
4	Montage	7
4.1	Allgemeine Hinweise	7
4.2	Mindestplatzbedarf	8
4.3	Außenmontage	8
4.4	Montageort bei Landwirtschaft	8
4.5	Temperatureinflüsse bei der Inbetriebnahme	8
5	Elektrische Installation	9
5.1	Sicherheitsvorkehrungen	9
5.2	EMV-gerechte Installation	9
5.2.1	Motorleitung	9
5.2.2	Steuerleitungen	9
5.2.3	Oberschwingungsströme für Geräte ≤ 16 A	9
5.3	Netzanschluss	9
5.3.1	Netzspannung	9
5.3.2	Erforderliche Qualitätsmerkmale der Netzspannung	10
5.3.3	Ableitstrom, Festanschluss, Schutzleiter	10
5.4	Anlagen mit Fehlerstrom-Schutzschalter	10
5.5	Umrichteranschluss	10
5.5.1	Motoranschluss	10
5.5.2	Abschaltung zwischen Controller und Motor (Reparaturschalter)	10
5.5.3	U/f Kennlinie	11
5.6	Motorschutz	11
5.7	Analog Eingang "E1" zur Vorgabe der Ventilator Drehzahl	12
5.8	Ausgangsspannung +10 V	13
5.9	Spannungsversorgung für externe Geräte (+24V, GND)	13
5.10	Freigabe, Gerät EIN / AUS (Digital In 1 = D1)	13
5.11	Relaisausgang (K1)	13
5.12	Bypass-Schaltung	14

5.13	Potenzial der Steuerspannungsanschlüsse	14
6	Inbetriebnahme	14
6.1	Voraussetzungen für die Inbetriebnahme	14
7	Diagnose / Störungen	15
8	Anhang	17
8.1	Technische Daten	17
8.1.1	Maximale Belastung abhängig von Netzeingangsspannung und Umgebungstemperatur	19
8.2	Anschlussplan	20
8.2.1	Anschlussplan Standard	20
8.2.2	Anschlussplan mit PU/A	20
8.3	Maßblatt [mm]	21
8.4	Service und Information	22

1 Allgemeine Hinweise

1.1 Bedeutung der Betriebsanleitung

Lesen Sie vor Installation und Inbetriebnahme sorgfältig diese Betriebsanleitung, um einen korrekten Gebrauch sicherzustellen!
Wir weisen darauf hin, dass diese Betriebsanleitung nur gerätebezogen und keinesfalls für die komplette Anlage gilt!

Die vorliegende Betriebsanleitung dient zum sicherheitsgerechten Arbeiten an und mit dem genannten Gerät. Sie enthält Sicherheitshinweise, die beachtet werden müssen, sowie Informationen, die für einen störungsfreien Betrieb des Gerätes notwendig sind.

Die Betriebsanleitung ist am Gerät aufzubewahren. Es muss gewährleistet sein, dass alle Personen, die Tätigkeiten am Gerät auszuführen haben, die Betriebsanleitung jederzeit einsehen können.

Die Betriebsanleitung ist für weitere Verwendung aufzubewahren und muss an jeden nachfolgenden Besitzer, Benutzer oder Endkunden weitergegeben werden.

1.2 Zielgruppe

Die Betriebsanleitung wendet sich an Personen, die mit der Planung, Installation, Inbetriebnahme, sowie Wartung und Instandhaltung betraut sind und über die ihrer Tätigkeit entsprechenden Qualifikation und Kenntnisse verfügen.

1.3 Haftungsausschluss

Eine Übereinstimmung des Inhalts dieser Betriebsanleitung mit der beschriebenen Hardware und Software des Gerätes wurde überprüft. Dennoch können Abweichungen vorliegen; für eine vollständige Übereinstimmung wird keine Gewähr übernommen. Änderungen der Konstruktion und technischen Daten behalten wir uns im Interesse der Weiterentwicklung vor. Aus den Angaben, Abbildungen bzw. Zeichnungen und Beschreibungen können deshalb keine Ansprüche hergeleitet werden. Der Irrtum ist vorbehalten.

Wir haften nicht für Schäden aufgrund von Fehlgebrauch, sachwidriger Verwendung, unsachgemäßer Verwendung oder als Folge von nicht autorisierten Reparaturen bzw. Veränderungen.

1.4 Urheberrecht

Diese Betriebsanleitung enthält urheberrechtlich geschützte Informationen. Die Betriebsanleitung darf ohne vorherige Genehmigung weder vollständig noch in Auszügen fotokopiert, vervielfältigt, übersetzt oder auf Datenträgern erfasst werden. Zuwiderhandlungen sind schadensersatzpflichtig. Alle Rechte vorbehalten, einschließlich solcher, die durch Patenterteilung oder Eintragung eines Gebrauchsmusters entstehen.

2 Sicherheitshinweise

Dieses Kapitel enthält Hinweise zur Vermeidung von Personen- sowie Sachschäden. Mit den Hinweisen wird kein Anspruch auf Vollständigkeit erhoben. Bei Fragen und Problemen stehen die Techniker in unserem Hause für Rückfragen zur Verfügung.




2.1 Bestimmungsgemäße Verwendung

Das Gerät ist ausschließlich für die in der Auftragsbestätigung genannten Aufgaben bestimmt. Eine andere oder darüber hinausgehende Benutzung, wenn nicht vertraglich vereinbart, gilt als nicht bestimmungsgemäß. Für hieraus resultierende Schäden haftet der Hersteller nicht. Das Risiko trägt allein das Verwenderunternehmen.

Zur bestimmungsgemäßen Verwendung gehört auch das Lesen dieser Betriebsanleitung sowie das Einhalten aller darin enthaltenen Hinweise - insbesondere der Sicherheitshinweise. Zu beachten ist auch die Betriebsanleitung angeschlossener Komponenten. Für alle Personen- und Sachschäden, die aus nicht bestimmungsgemäßer Verwendung entstehen, ist nicht der Hersteller, sondern der Betreiber des Gerätes verantwortlich.

2.2 Symbolerklärung

Sicherheitshinweise werden durch ein Warndreieck hervorgehoben und je nach Gefährungsgrad wie folgt dargestellt.

	Achtung! Allgemeine Gefahrenstelle. Tod, schwere Körperverletzung oder erheblicher Sachschaden können auftreten, wenn entsprechende Vorsichtsmaßnahmen nicht getroffen werden!
	Gefahr durch elektrischen Strom Warnung vor gefährlicher Spannung oder gefährlichem Strom.
	Information Wichtige Zusatzinformationen und Anwendungstipps.

2.3 Produktsicherheit

Das Gerät entspricht zum Zeitpunkt der Auslieferung dem Stand der Technik und gilt grundsätzlich als betriebssicher. Das Gerät sowie dessen Zubehör darf nur in einwandfreiem Zustand und unter Beachtung der Montageanleitung bzw. Betriebsanleitung eingebaut und betrieben werden. Ein Betrieb außerhalb der technischen Spezifikationen des Gerätes (☞ Typenschild und Anhang / Technische Daten) kann zu einem Defekt des Gerätes führen und weiterführende Schäden verursachen!

Bei einer Störung oder bei Ausfall des Gerätes ist zur Vermeidung von Personen- oder Sachschäden eine separate Funktionsüberwachung mit Alarmierungsfunktionen erforderlich, Ersatzbetrieb muss berücksichtigt werden! Bei Anwendung in der Intensivtierhaltung muss sichergestellt sein, dass Funktionsstörungen in der Luftversorgung so rechtzeitig erkannt werden, dass es nicht zu lebensbedrohlichen Situationen für die Tiere kommen kann. Bei der Planung und Errichtung der Anlage müssen die örtlichen Bestimmungen und Verordnungen eingehalten werden. In Deutschland u. a. die DIN VDE 0100, die Tierschutz-Nutztierhaltungsverordnung, die Schweinehaltungsordnung usw. Zu beachten sind auch die Merkblätter der AEL, DLG, VdS.

2.4 Anforderungen an das Personal / Sorgfaltspflicht

Personen, die mit Planung, Installation, Inbetriebnahme sowie Wartung und Instandhaltung in Verbindung mit dem Gerät betraut sind, müssen über die ihrer Tätigkeit entsprechenden Qualifikation und Kenntnisse verfügen.

Zusätzlich müssen sie Kenntnisse über Sicherheitsregeln, EG-Richtlinien, Unfallverhütungsvorschriften und der entsprechenden nationalen Vorschriften sowie regionale und innerbetriebliche Vorschriften besitzen. Zu schulendes, einzuweisendes oder anzulernendes Personal darf nur unter Aufsicht einer erfahrenen Person am Gerät tätig werden. Dies gilt auch für sich in der allgemeinen Ausbildung befindliches Personal. Das gesetzliche Mindestalter ist zu beachten.

Dieses Gerät ist nicht dafür bestimmt, durch Personen (einschließlich Kinder) mit eingeschränkten physischen, sensorischen oder geistigen Fähigkeiten oder mangels Erfahrung und / oder mangels Wissen benutzt zu werden.

2.5 Inbetriebnahme und während Betrieb



Achtung!

- Bei der Inbetriebnahme können unerwartete und gefährliche Zustände in der gesamten Anlage aufgrund von fehlerhaften Einstellungen, defekten Komponenten oder falschem elektrischen Anschluss auftreten. Alle Personen und Gegenstände müssen aus dem Gefahrenbereich entfernt werden.
- Während des Betriebes muss das Gerät geschlossen oder im Schaltschrank eingebaut sein. Sicherungen dürfen nur ersetzt und nicht repariert oder überbrückt werden. Die Angaben für die maximale Vorsicherung sind unbedingt zu beachten (☞ Technische Daten). Nur die im elektrischen Schaltplan vorgesehenen Sicherungen einsetzen.
- Festgestellte Mängel an elektrischen Anlagen / Baugruppen / Betriebsmitteln müssen unverzüglich behoben werden. Besteht bis dahin eine akute Gefahr, so darf das Gerät / die Anlage in dem mangelhaften Zustand nicht betrieben werden.
- Auf ruhigen schwingungsarmen Lauf des Motors / Ventilators ist zu achten, entsprechende Hinweise in der Dokumentation des Antriebs müssen unbedingt beachtet werden!

2.6 Arbeiten am Gerät / Gefährdung durch “Rest-Spannung”



Information

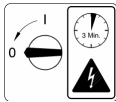
Montage, elektrischer Anschluss und Inbetriebnahme dürfen nur von einer Elektrofachkraft, entsprechend den elektrotechnischen Regeln (u. a. DIN EN 50110 od. DIN EN 60204) vorgenommen werden!



Gefahr durch elektrischen Strom

Es ist grundsätzlich verboten, Arbeiten an Geräteteilen durchzuführen, die unter Spannung stehen. Die Schutzart des geöffneten Gerätes ist IP 00! Lebensgefährliche Spannungen können direkt berührt werden.

Die Spannungsfreiheit ist mit einem **zweipoligen** Spannungsprüfer festzustellen.



Wartezeit mindestens 3 Minuten!

Durch den Einsatz von Kondensatoren besteht auch nach dem Ausschalten Lebensgefahr durch direkte Berührung von spannungsführenden Teilen oder Teilen die aufgrund von Fehlzuständen spannungsführend geworden sind.

Das Abnehmen des Gehäusedeckels ist nur bei abgeschalteter Netzzuleitung und nach drei Minuten Wartezeit zulässig. Sollte eine Messung oder Einstellung am geöffneten Gerät unter Spannung unvermeidlich sein, so darf dies nur durch eine Fachkraft geschehen, die mit den damit verbundenen Gefahren vertraut ist.



Gefahr durch elektrischen Strom

- Nach Abschalten der Netzspannung können gefährliche Ladungen zwischen Schutzleiter “PE” und Netzanschluss auftreten.
- Der Schutzleiter führt (abhängig von Taktfrequenz, Zwischenkreisspannung und Motorkapazität) hohe Ableitströme. Auf EN-gerechte Erdung ist deshalb auch unter Prüf- oder Versuchsbedingungen zu achten (EN 50 178, Art. 5.2.11). Ohne Erdung können am Motorgehäuse gefährliche Spannungen anstehen.



Achtung!

Nach Netzausfall bzw. Netzabschaltung erfolgt ein automatischer Wiederanlauf!

2.7 Veränderungen / Eingriffe am Gerät



Achtung!

Am Gerät dürfen aus Sicherheitsgründen keine eigenmächtigen Eingriffe oder Veränderungen vorgenommen werden. Alle geplanten Veränderungen müssen vom Hersteller schriftlich genehmigt werden.

Verwenden Sie nur Original-Ersatzteile / Original-Verschleißteile / Original-Zubehöerteile des Herstellers. Diese Teile sind speziell für das Gerät konzipiert. Bei fremdbezogenen Teilen ist nicht gewährleistet, dass diese beanspruchungs- und sicherheitsgerecht konstruiert und gefertigt sind.

Teile und Sonderausstattungen, die nicht vom Hersteller geliefert wurden, sind nicht zur Verwendung freigegeben.

2.8 Sorgfaltspflicht des Betreibers

- Der Unternehmer oder Betreiber hat dafür zu sorgen, dass die elektrischen Anlagen und Betriebsmittel, entsprechend den elektrotechnischen Regeln betrieben und instand gehalten werden.
- Der Betreiber ist verpflichtet, das Gerät nur in einwandfreiem Zustand zu betreiben.
- Das Gerät darf nur bestimmungsgemäß verwendet werden (☞ “Einsatzbereich”).
- Die Sicherheitseinrichtungen müssen regelmäßig auf ihre Funktionstüchtigkeit überprüft werden.
- Die Montageanleitung bzw. Betriebsanleitung ist stets in einem leserlichen Zustand und vollständig am Einsatzort des Gerätes zur Verfügung zu halten.
- Das Personal ist regelmäßig in allen zutreffenden Fragen von Arbeitssicherheit und Umweltschutz zu unterweisen und muss die Montageanleitung bzw. Betriebsanleitung und insbesondere die darin enthaltenen Sicherheitshinweise kennen.

- Alle am Gerät angebrachten Sicherheits- und Warnhinweise dürfen nicht entfernt werden und müssen leserlich bleiben.

2.9 Beschäftigung von betriebsfremdem Personal

Instandhaltungs- und Wartungsarbeiten werden häufig von betriebsfremdem Personal durchgeführt, das die speziellen Umstände und die daraus resultierenden Gefahren oft nicht kennt. Diese Personen müssen ausführlich über die Gefahren in ihrem Tätigkeitsbereich informiert werden. Die Arbeitsweise ist zu kontrollieren, um im Bedarfsfall rechtzeitig einschreiten zu können.

3 Produktübersicht

3.1 Einsatzbereich

Frequenzumrichter konzipiert für die stufenlose Regelung von Ventilatoren ohne zusätzliche (elektromagnetische) Motorgeräusche.

Durch den integrierten all-polig wirksamen Sinusfilter (Phase zu Phase und Phase zu Schutzleiter) ist eine uneingeschränkte Regelung von Ventilatoren im Parallelbetrieb ohne Gefährdung der Motoren möglich. Geschirmte Motorleitungen sind nicht erforderlich!

3.2 Funktionsbeschreibung

Die Frequenzumrichter erzeugen aus dem Drehstromnetz am Eingang einen 3 ~ Ausgang mit variabler Spannung und Frequenz.

Diese sind entsprechend den allgemeinen Anforderungen der DIN EN 61800-2 für Drehzahlveränderbare elektrische Antriebe aufgebaut und sind für den Ein-Quadrantenbetrieb konzipiert.

Die Vorgabe der Ausgangsfrequenz erfolgt über ein externes Signal (0 - 10 V, 0 - 20 mA, PWM).

Nur für Antriebe mit quadratischem Lastmoment geeignet (z. B. Ventilatoren und Pumpen).

3.3 Wartung

Das Gerät muss in regelmäßigen Abständen auf Verschmutzung überprüft und gegebenenfalls gereinigt werden.

3.4 Transport

- Das Gerät ist ab Werk entsprechend der vereinbarten Transportart verpackt.
- Das Gerät sollte nur in Originalverpackung transportiert werden.
- Schläge und Stöße während des Transports sind zu vermeiden.
- Bei Transport von Hand beachten Sie die zumutbaren menschlichen Hebe- und Tragekräfte.

3.5 Lagerung

- Das Gerät muss trocken und wettergeschützt in Originalverpackung gelagert werden.
- Vermeiden Sie extreme Hitze- oder Kälteeinwirkung.
- Vermeiden Sie zu lange Lagerzeiträume, wir empfehlen max. ein Jahr (bei längeren Zeiträumen vor Inbetriebnahme Rücksprache mit dem Hersteller).

3.6 Entsorgung / Recycling



Die Entsorgung muss sachgerecht und umweltschonend, nach den gesetzlichen Bestimmungen erfolgen.

4 Montage

4.1 Allgemeine Hinweise



Achtung!

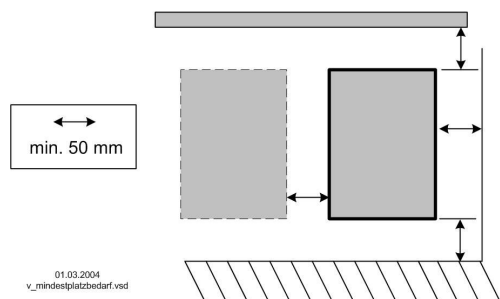
Um einen Defekt des Gerätes aufgrund von Montagefehlern oder Umgebungseinflüssen zu vermeiden, müssen während der mechanischen Installation die unten aufgeführten Punkte beachtet werden:

- Vor der Montage Gerät aus Verpackung nehmen und auf eventuelle Transportschäden überprüfen!
- Gerät mit geeigneten Befestigungsmitteln auf sauberen, tragfähigen Untergrund montieren und nicht verspannen!
- Eine Montage auf vibrierendem Untergrund ist nicht zulässig, sofern keine Angaben zur Rüttelfestigkeit bestehen (☞ Technische Daten)!
- Bei der Montage auf Leichtbauwänden dürfen keine unzulässig hohen Schwingungen bzw. Schockbelastungen vorhanden sein. Besonders das Zuschlagen von Türen, die in diesen Leichtbauwänden integriert sind, kann zu sehr hohen Schockbelastungen führen. Deshalb empfehlen wir in diesem Fall die Geräte von der Wand zu entkoppeln.
- Bohrspäne, Schrauben und andere Fremdkörper dürfen nicht ins Innere des Gerätes eindringen!
- Angegebene Mindestabstände einhalten, um einen ungehinderten Zutritt der Kühlluft sowie einen ungehinderten Austritt der Abluft zu gewährleisten (☞ Mindestplatzbedarf)!
- Montieren Sie das Gerät außerhalb des Verkehrsbereiches, achten Sie dabei jedoch auf gute Zugänglichkeit!
- Abhängig von Gehäuseausführung Kabeleinführungen entsprechend des Kabeldurchmessers abschneiden oder alternativ Kabeleinführung für Verschraubungen einsetzen. Bei Blechgehäusen liegen Stopfen bei, nicht benötigte Einführungen verschließen!
- Schützen Sie das Gerät vor direkter Sonnenbestrahlung!
- Das Gerät ist für eine vertikale Montage bestimmt (Kabeleinführung unten). Eine waagrechte, bzw. liegende Montage ist nur nach technischer Freigabe des Herstellers zulässig!
- Achten Sie auf ordnungsgemäße Wärmeabfuhr (☞ Technische Daten Verlustleistung).

4.2 Mindestplatzbedarf

Um eine ausreichende Belüftung des Gerätes zu gewährleisten, ist auf allen Seiten ein Abstand von mindestens 50 mm zu Gehäusewänden, Schaltschranktüren, Verdrahtungskäufen usw. einzuhalten. Gleicher Abstand gilt für Montage mehrerer Geräte nebeneinander.

Bei der Montage mehrerer Geräte übereinander besteht die Gefahr des gegenseitigen Aufheizens. Diese Anordnung ist nur dann zulässig, wenn die angesaugte Luft des oberen Gerätes nicht wärmer wird als die zulässige Umgebungstemperatur (☞ Technische Daten). D. h. entsprechend großer Abstand bzw. thermische Abschirmung ist erforderlich.



4.3 Außenmontage

Eine Außenmontage bis -20 °C ist möglich, wenn das Gerät nicht stromlos geschaltet wird. Anbringung möglichst witterungsgeschützt, d. h. auch direkte Sonneneinstrahlung ausschließen!

4.4 Montageort bei Landwirtschaft

Um bei Applikation Landwirtschaft Schäden durch Ammoniak-Dämpfe zu vermeiden, sollte das Gerät, wenn möglich, nicht direkt im Stall, sondern im Vorraum montiert werden.

4.5 Temperatureinflüsse bei der Inbetriebnahme

Vermeiden Sie kondensierende Feuchtigkeit und darauf beruhende Funktionsstörungen, indem Sie das Gerät bei Raumtemperatur lagern!

5 Elektrische Installation

5.1 Sicherheitsvorkehrungen



Gefahr durch elektrischen Strom

- Arbeiten an elektrischen Teilen dürfen nur von einer Elektrofachkraft oder elektrisch unterwiesenen Personen unter Aufsicht einer Elektrofachkraft gemäß den Regeln der Technik durchgeführt werden.
- Niemals unter Spannung am Gerät arbeiten. Auch nach dem Abschalten steht der Zwischenkreis noch unter Spannung. Eine Wartezeit von mind. 3 Minuten ist einzuhalten.
- Bei allen Arbeiten an spannungsführenden Teilen oder Leitungen muss immer eine zweite Person anwesend sein, die im Notfall abschaltet.
- Elektrische Ausrüstungen sind regelmäßig zu überprüfen: Lose Verbindungen sind wieder zu befestigen, beschädigte Leitungen oder Kabel sofort auszutauschen.
- Der Schaltschrank bzw. alle elektrischen Versorgungseinheiten sind immer verschlossen zu halten. Der Zugang ist nur befugten Personen mit Schlüssel oder Spezialwerkzeug erlaubt.
- Ein Betrieb des Gerätes mit entfernten Gehäuseabdeckungen ist unzulässig, da im Inneren des Gerätes spannungsführende, blanke Teile vorhanden sind. Eine Missachtung dieser Bestimmung kann zu erheblichen Personenschäden führen.
- Bei Kabeleinführungen aus Metall wird die erforderliche Schutzleiterverbindung zum Gehäuseunterteil durch Schrauben hergestellt. Nur wenn diese Schrauben ordnungsgemäß angebracht sind, ist die Inbetriebnahme zulässig!
- Elektrische Einrichtungen niemals mit Wasser oder anderen Flüssigkeiten reinigen.



Information

Die jeweiligen Anschlüsse sind im Anhang dieser Betriebsanleitung dargestellt (☞ Anschlussplan)!

5.2 EMV-gerechte Installation

5.2.1 Motorleitung

Die zutreffende Norm bezüglich der Störaussendung ist die EN 61000-6-3. Die Einhaltung der Norm wird mit ungeschirmter Motorzuleitung erreicht.

5.2.2 Steuerleitungen

Um Einstreuungen zu vermeiden, muss auf ausreichenden Abstand zu Netz- und Motorleitungen geachtet werden. Die Länge der Steuerleitungen darf max. 30 m betragen, ab 20 m müssen diese geschirmt sein! Bei Verwendung einer geschirmten Leitung muss der Schirm einseitig, d. h. nur am Regelgerät mit dem Schutzleiter verbunden werden (so kurz und induktionsarm wie möglich!).

5.2.3 Oberschwingungsströme für Geräte ≤ 16 A

Gemäß EN 61000-3-2 sind diese Geräte als "professionelle" Geräte einzustufen. Die Applikation beschränkt sich somit zum Gebrauch durch Gewerbe, bestimmte Berufe oder Industrien. Der Anschluss an eine Niederspannungsversorgung (öffentliche Netze) ist erlaubt, soweit dies mit dem jeweils zuständigen Energieversorgungsunternehmen geklärt wurde.

5.3 Netzanschluss

5.3.1 Netzspannung

Der Netzanschluss erfolgt an den Klemmen: PE, L1, L2, L3. Dabei ist unbedingt darauf zu achten, dass die Netzspannung innerhalb der zulässigen Toleranzangaben liegt (☞ Technische Daten und seitlich angebrachtes Typenschild).



Information

Nicht für IT-System geeignet!

Bei Abschaltung der Netzspannung beträgt die erforderliche Wartezeit vor dem erneuten Wiedereinschalten mindestens 90 Sekunden!

5.3.2 Erforderliche Qualitätsmerkmale der Netzspannung



Gefahr durch elektrischen Strom

Die Netzspannung muss den Qualitätsmerkmalen der EN 50160 und den definierten Normspannungen der IEC 60038 entsprechen!

5.3.3 Ableitstrom, Festanschluss, Schutzleiter



Gefahr durch elektrischen Strom

Der maximale Ableitstrom ist abhängig vom Gerätetyp und der anliegenden Netzspannung (☞ Technische Daten). Bezüglich Festanschluss und der Ausführung des Schutzleiteranschlusses ist die Angabe für den Ableitstrom unter Berücksichtigung der vor Ort geltenden Normen unbedingt zu beachten (für Europa ☞ EN 50178 Punkt 5.2.11 bzw. 5.3.2.1 usw.). Mindestquerschnitt für Schutzleiter bei festem Anschluss = 1,5 mm²!

5.4 Anlagen mit Fehlerstrom-Schutzschalter



Gefahr durch elektrischen Strom

Beim Einsatz von Fehlerstrom-Schutzschaltungen ist zu beachten, dass diese "allstromsensitiv" sein müssen. Andere Fehlerstrom-Schutzschalter dürfen nach EN 50 178, Art. 5.2. nicht eingesetzt werden. Für eine möglichst hohe Betriebssicherheit, empfehlen wir beim Einsatz eines Fehlerstrom-Schutzschalters einen Auslösestrom von 300 mA.

5.5 Umrichterausgang

5.5.1 Motoranschluss

Der Motoranschluss erfolgt an den Klemmen: PE, U, V, W. An das Gerät können mehrere Motoren angeschlossen werden. Dabei darf die Summe der max. Regelströme aller Motoren den Bemessungsstrom des Gerätes nicht überschreiten.



Information

Es empfiehlt sich, jeden Ventilator mit einem separaten Motorschutzgerät zu versehen.

5.5.2 Abschaltung zwischen Controller und Motor (Reparaturschalter)

Ein Reparaturschalter ist vorzugsweise **vor dem Controller anzubringen** (Abschaltung Zuleitung). Bei kompletter Abschaltung (gesamte Last) nach dem Controller muss die Freigabe (Reglersperre = AUS / EIN) mit abgeschaltet werden. D. h., es ist ein zusätzlicher Hilfskontakt erforderlich. Einschalten des Motors mit gleichzeitiger Erteilung der Freigabe (EIN) bewirkt ein sicheres Zuschalten bei geringer Aussteuerung des Controllers.

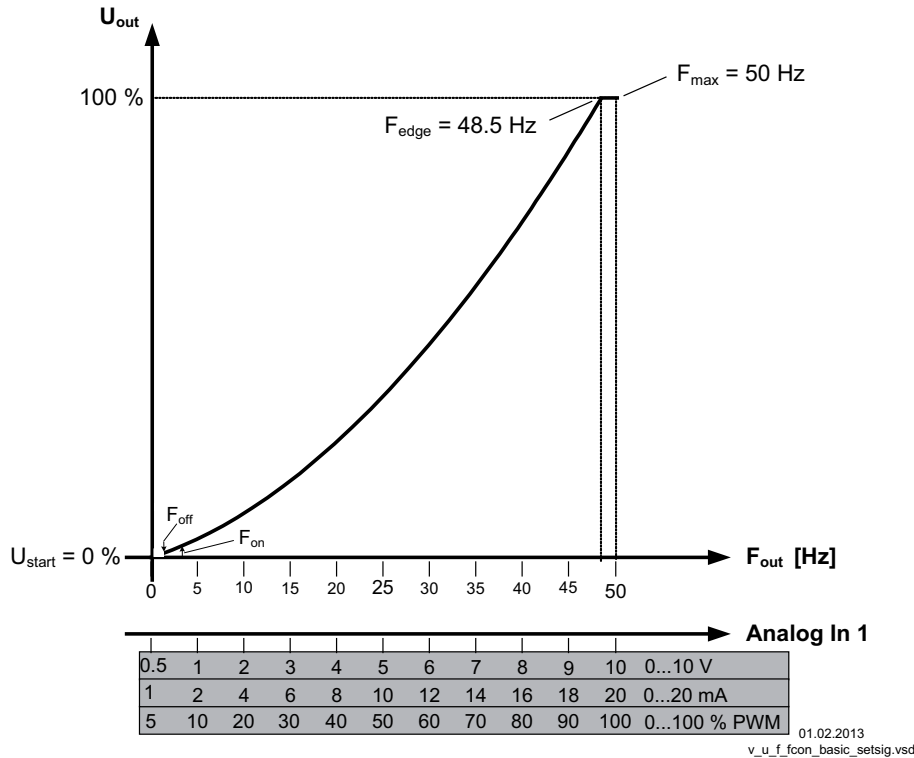


Achtung!

Bei Zuschaltung des Motors und bestehender Freigabe erfolgt diese unter Umständen bei voller Aussteuerung des Controllers. Dies kann zu einer Überstromschutzabschaltung führen.

5.5.3 U/f Kennlinie

Diagramm Vorgabesignal und U/f Kennlinie (quadratisch)



Analog In: Drehzahlvorgabesignal (0 - 10 V, 0...20 mA, 0...100 % PWM)
 Fout: Ausgangsfrequenz
 Uout: Ausgangsspannung
 Ustart: Anlaufspannung
 Foff: Abschaltfrequenz
 Fon: Einschaltfrequenz
 Fedge: Eckfrequenz
 Fmax: Maximalfrequenz

5.6 Motorschutz

Motorschutz ist durch Anschluss von Thermostatschaltern "TB" (Thermokontakte) bzw. Temperaturfühler "TP" (Kaltleiter) möglich.

Der Jumper "J1" im Anschlussraum muss entsprechend der verwendeten Temperaturwächter gesteckt werden.	
<p>Motor mit Temperaturfühler "TP" Für Motor mit Temperaturfühler "TP" muss der Jumper "J1" nach oben gesteckt werden. An einem Gerät dürfen maximal sechs einzelne Temperaturfühler (DIN 44081 oder DIN 44082) in Serie angeschlossen werden.</p>	
<p>Motor mit Thermostatschalter "TB" Für Motor mit Thermostatschalter "TB" Jumper unten gesteckt (werkseitige Einstellung).</p>	

Beim Auslösen eines angeschlossenen Thermostatschalters bzw. Temperaturfühlers (Unterbrechung zwischen den beiden Klemmen "TB/TP") schaltet das Gerät aus und nicht wieder ein.

Das Relais "K1" fällt ab, Klemmen "13" - "14" unterbrochen. Die interne Meldeleuchte blinkt im Code 15 (☞ Diagnose / Störungen).

Möglichkeiten zur Wiedereinschaltung nach Abkühlen des Antriebes, d. h. bei Verbindung zwischen den beiden Klemmen "TB/TP" durch:

- Ausschalten und erneutes Wiedereinschalten der Netzspannung.
- Über digitalen Eingang zur Fernsteuerung (Freigabe EIN/AUS).



Gefahr durch elektrischen Strom

An den Klemmen "TB/TP" darf keine Fremdspannung angelegt werden!

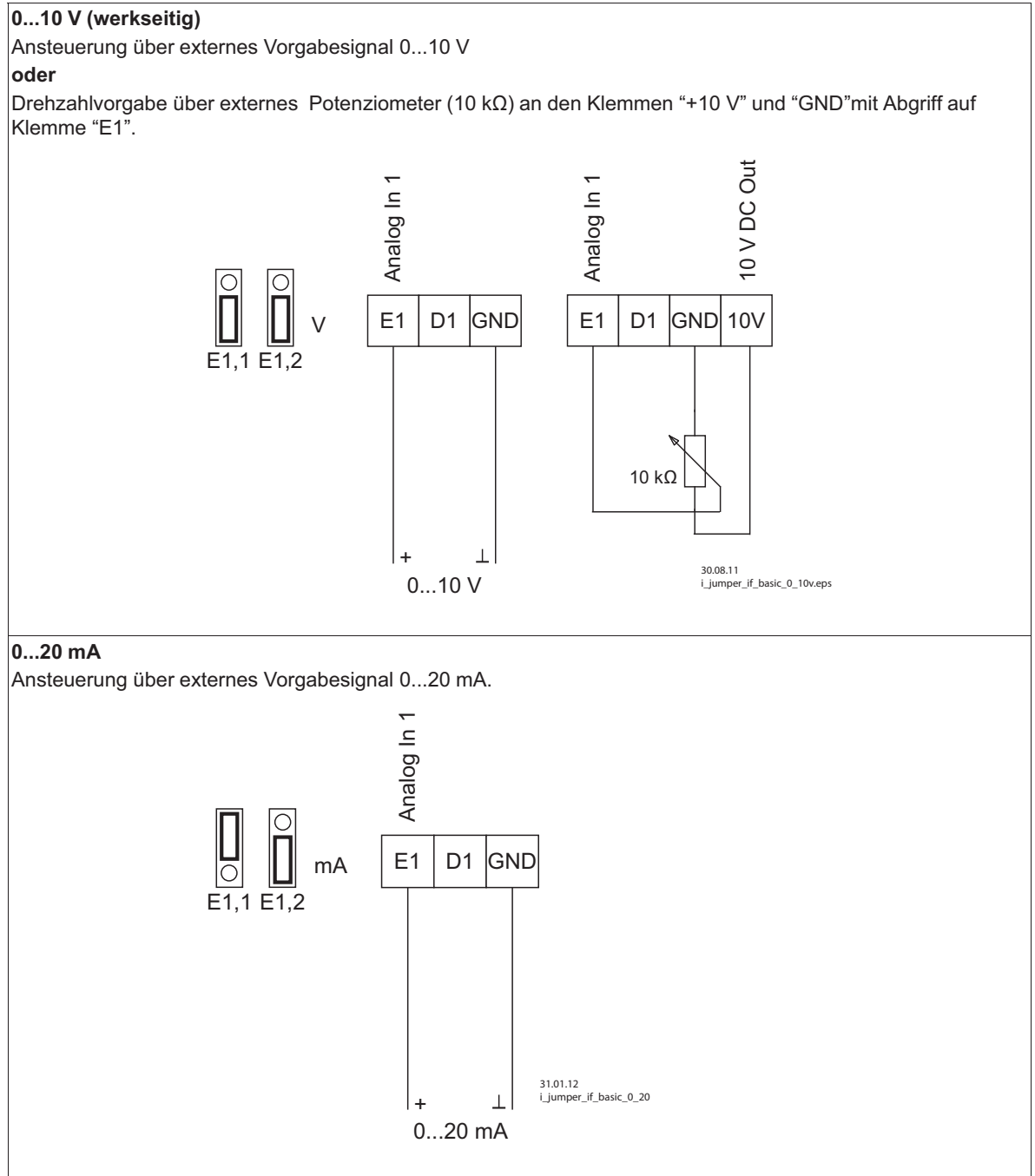
5.7 Analog Eingang “E1” zur Vorgabe der Ventilator Drehzahl

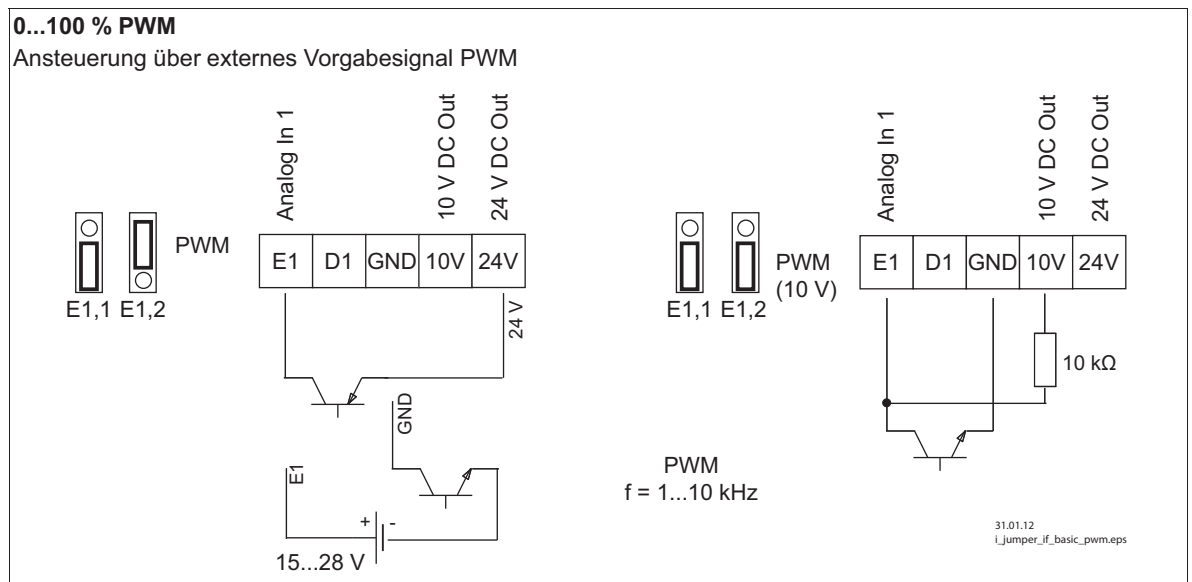
Das Gerät besitzt einen analog Eingang zur Vorgabe der Ventilator Drehzahl. Anschluss “E1” / “GND” (Analog In 1).

Werkseitig sind die internen Stecker “E1.1” und “E1.2” in der Position für ein 0...10 V Drehzahlvorgabesignal.

Für ein 0...20 mA Signal oder ein PWM-Signal sind die entsprechenden Steckerpositionen zu beachten.

Möglichkeiten zur Drehzahlvorgabe





Gefahr durch elektrischen Strom

- Stecker nicht unter Spannung umstecken, Sicherheitshinweise beachten!
- Auf richtige Polarität des Signals muss geachtet werden!
- Niemals Netzspannung am Signaleingang anlegen!

5.8 Ausgangsspannung +10 V

Spannungsversorgung z. B. zur Drehzahlvorgabe über ein externes Potenziometer.
Anschluss: "DC Out" - "GND" (I_{\max} 10 mA).

Ausgänge mehrerer Geräte dürfen nicht miteinander verbunden werden!

5.9 Spannungsversorgung für externe Geräte (+24V, GND)

Für externe Geräte, z. B. für einen Sensor, ist eine Spannungsversorgung integriert. Klemme + 24 V Toleranz der Ausgangsspannung +/- 20 %, max. Belastungsstrom Technische Daten. Bei einer Überlastung bzw. Kurzschluss (24 V - GND), wird die externe Spannungsversorgung abgeschaltet (Multifuse). Das Gerät führt einen "Reset" durch und arbeitet weiter.

Ausgänge mehrerer Geräte dürfen nicht miteinander verbunden werden!

5.10 Freigabe, Gerät EIN / AUS (Digital In 1 = D1)

Elektronische Abschaltung und Reset nach Motorstörung über potenzialfreien Kontakt an Klemmen "D1" - "24V".

Funktion bei Werkseinstellung für "D1":

- Gerät "EIN" bei geschlossenem Kontakt.
- Gerät "AUS" bei geöffnetem Kontakt.

Ansteuerung über potenzialfreie Kontakte, geschaltet wird eine Kleinspannung von ca. 24 V DC.



Achtung!

Bei Fernsteuerung des Reglers erfolgt im ausgeschalteten Zustand keine Freischaltung (keine Potenzialtrennung nach VBG4 §6)!

Niemals Netzspannung an den digitalen Eingängen anlegen!

Eingänge mehrerer Geräte dürfen nicht miteinander verbunden werden!

5.11 Relaisausgang (K1)

Eine externe Störmeldung ist über den potenzialfreien Kontakt des eingebauten Relais möglich (max. Kontaktbelastung Technische Daten und Anschlussplan).

Funktion bei Werkseinstellung für "K1":

- Bei Betrieb zieht das Relais an, d. h. die Anschlüsse "13" und "14" sind gebrückt. Bei Störung fällt das Relais ab (Diagnose / Störungen).
- Bei Abschaltung über die Freigabe (D1 = Digital In 1) bleibt das Relais angezogen.

5.12 Bypass-Schaltung

Bei einer Bypass-Schaltung (Reglerumgehung mit Netzspannung) ist zu beachten:

- Gegenseitige Verriegelung von Netzschütz und Bypass-Schütz.
- Zeitverzögerung bei Umschaltung mindestens 1 Sekunde.
- Mit Abschalten des Schützes am Umrichter Ausgang muss die "Freigabe" (ON / OFF) mit geöffnet und beim Zuschalten wieder mit geschlossen werden. Bei Abschaltung Wartezeit vor dem erneuten Wiedereinschalten mindestens 90 Sekunden!
- Niemals Netzspannung am Umrichter Ausgang anlegen!

5.13 Potenzial der Steuerspannungsanschlüsse

Die Anschlüsse der Steuerspannung (< 50 V) beziehen sich auf das gemeinsame GND Potenzial (Ausnahme: Relaiskontakte sind potenzialfrei). Zwischen den Anschlüssen der Steuerspannung und dem Schutzleiter besteht eine Potenzialtrennung. Es muss sichergestellt sein, dass die maximale Fremdspannung an den Anschlüssen der Steuerspannung 50 V nicht überschreiten kann (zwischen Klemmen "GND" und Schutzleiter "PE"). Bei Bedarf kann eine Verbindung zum Schutzleiterpotenzial hergestellt werden, Brücke zwischen "GND"- Klemme und dem "PE"- Anschluss (Klemme für Abschirmung) anbringen.

6 Inbetriebnahme

6.1 Voraussetzungen für die Inbetriebnahme

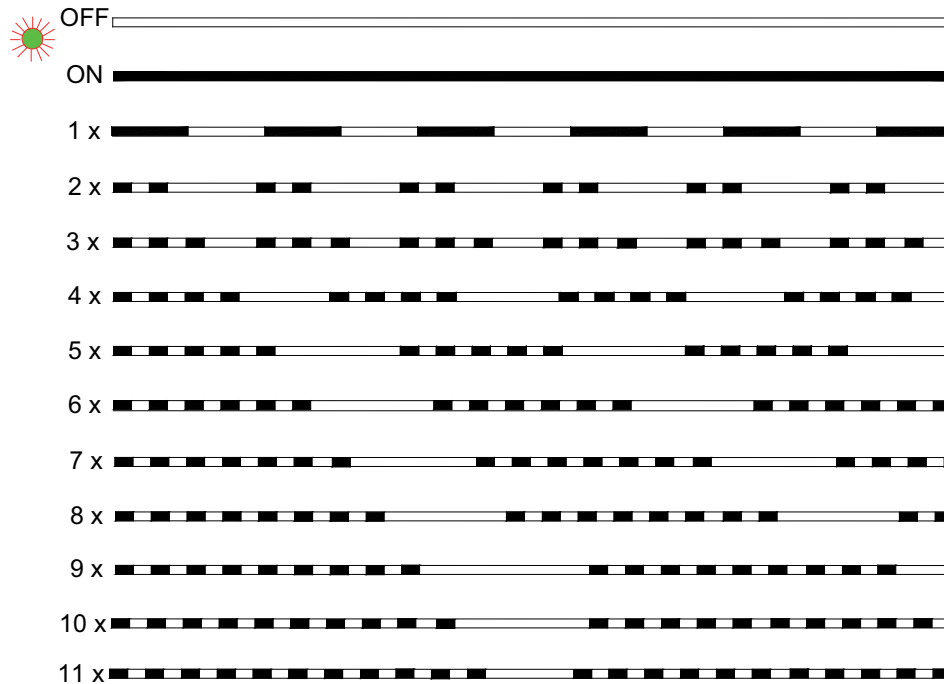


Achtung!

1. Das Gerät muss entsprechend der Betriebsanleitung montiert und angeschlossen sein.
2. Alle Anschlüsse sind nochmals auf Richtigkeit zu prüfen.
3. Die Netzspannung muss mit den Angaben auf dem Typenschild übereinstimmen.
4. Der auf dem Typenschild angegebene Bemessungsstrom wird nicht überschritten.
5. Es befinden sich keine Personen oder Gegenstände im Gefahrenbereich des / der Ventilatoren.

7 Diagnose / Störungen

Über die interne Status LED werden die Betriebszustände über einen Blinkcode signalisiert.



06.09.2011
v_flash_explain_1_11.VSD

Code	Relais K1	Erklärung	Reaktion des Gerätes
			Behebung
OFF	abgefallen, 13 - 14 unterbrochen	keine Netzspannung	Gerät schaltet bei fehlender Netzspannung "AUS" und bei intakter Spannungsversorgung automatisch wieder "EIN". Netzspannung und Vorsicherung prüfen.
ON	angezogen 13 - 14 gebrückt	Normalbetrieb ohne Störung	
1	angezogen 13 - 14 gebrückt	Keine Freigabe = OFF Klemmen "D1" - "24 V" (Digital In 1) nicht gebrückt.	Abschaltung über externen Kontakt (☞ Freigabe, Gerät EIN / AUS).
2	angezogen 13 - 14 gebrückt	Aktives Temperaturmanagement Um das Gerät vor Schäden durch zu hohe Innentemperaturen zu schützen, verfügt es über ein aktives Temperaturmanagement. Bei einem Temperaturanstieg über die festgelegten Grenzwerte wird die Aussteuerung linear reduziert. Um bei reduziertem Betrieb auf Grund zu hoher Innentemperatur ein externes Abschalten der kompletten Anlage (bei diesem für den Controller zulässigen Betrieb) zu verhindern, erfolgt keine Störmeldung über das Relais.	Bei sinkender Temperatur steigt die Aussteuerung wieder linear an. Kontrolle der Kühlung des Gerätes.
4	abgefallen, 13 - 14 unterbrochen	Phasenausfall Der Controller verfügt über eine eingebaute Phasenüberwachung, bei Netzstörung (Ausfall einer Sicherung oder Netzphase) schaltet das Gerät zeitverzögert (ca. 15 s) aus. Funktion nur bei ausreichender Belastung des Controllers gegeben.	Nach einer Abschaltung erfolgt bei ausreichender Spannungsversorgung nach ca. 5 s ein Anlaufversuch. Dies erfolgt solange bis wieder alle 3 Netzphasen vorhanden sind. Netzspannung prüfen.

Code	Relais K1	Erklärung	Reaktion des Gerätes
			Behebung
6	abgefallen, 13 - 14 unterbrochen	IGBT Fault Erdschluss oder Kurzschluss am Umrichter Ausgang.	Das Gerät schaltet ab, erneuter Anlaufversuch nach ca. 60 s ☞ Code 9. Endgültige Abschaltung, wenn nach drittem Startversuch erneute Fehlererkennung im Abstand < 60 s. Reset über Freigabe oder Netzspannung EIN / AUS.
7	abgefallen, 13 - 14 unterbrochen	ZK Unterspannung Zwischenkreisspannung länger als 75 s unter festgelegtem Grenzwert.	Die Modulation wird bei Unterspannung sofort abgeschaltet, Fehlermeldung nach 75 s. Automatische Wiedereinschaltung und Abschaltung der Fehlermeldung, wenn die Spannung für mindestens 5 s über den festgelegten Grenzwert steigt. Netzspannung prüfen.
8	abgefallen, 13 - 14 unterbrochen	ZK Überspannung Zwischenkreisspannung länger als 75 s über festgelegtem Grenzwert. Ursache zu hohe Netzspannung oder generatorischer Motorbetrieb.	Die Modulation wird bei Überspannung sofort abgeschaltet, Fehlermeldung nach 75 s. Automatische Wiedereinschaltung und Abschaltung der Fehlermeldung, wenn die Spannung für mindestens 15 s unter den festgelegten Grenzwert sinkt. Netzspannung prüfen. Generatorischen Motorbetrieb verhindern.
9	angezogen 13 - 14 gebrückt	IGBT Abkühlpause IGBT Abkühlpause für ca. 60 s	Endgültige Abschaltung nach 2 Abkühlpausen ☞ Code 6.
10	abgefallen, 13 - 14 unterbrochen	Kommunikationsfehler MODBUS Kommunikation unterbrochen	☞ Beschreibung MODBUS Kommunikation
12	abgefallen, 13 - 14 unterbrochen	Netzspannung zu niedrig Netzspannung länger als 75 s unter festgelegtem Grenzwert.	Die Modulation wird bei Unterspannung sofort abgeschaltet, Fehlermeldung nach 75 s. Automatische Wiedereinschaltung und Abschaltung der Fehlermeldung, wenn die Spannung für mindestens 5 s über den festgelegten Grenzwert steigt. Netzspannung prüfen.
13	abgefallen, 13 - 14 unterbrochen	Netzspannung zu hoch Netzspannung länger als 75 s über festgelegtem Grenzwert.	Die Modulation wird bei Überspannung sofort abgeschaltet, Fehlermeldung nach 75 s. Automatische Wiedereinschaltung und Abschaltung der Fehlermeldung, wenn die Spannung für mindestens 15 s unter den festgelegten Grenzwert sinkt. Netzspannung prüfen.
14	abgefallen, 13 - 14 unterbrochen	Fehler Spitzenstrom Wenn der Ausgangsstrom (auch kurzzeitig) über einen festgelegten Grenzwert ansteigt erfolgt eine Abschaltung.	Nach einer Abschaltung wartet der Controller eine Zeit von 30 s und unternimmt danach einen weiteren Anlaufversuch. Treten innerhalb 60 s (Abstand zu jeweils nächsten Fehler) in Folge weitere 10 Abschaltungen auf, erfolgt eine endgültige Abschaltung mit Fehlermeldung. Wenn 90 s ohne weitere Abschaltung vergangen sind, wird der Zähler zurückgesetzt.

Code	Relais K1	Erklärung	Reaktion des Gerätes
			Behebung
15	abgefallen, 13 - 14 unterbrochen	Motorstörung Auslösen eines angeschlossenen Thermostatschalters bzw. Temperaturfühlers bzw. Unterbrechung zwischen den beiden Klemmen "TB / TP". Stecker für "TB" bzw. "TP" in falscher Position.	Das Gerät schaltet aus und nicht wieder ein.
			Prüfung Motor und Anschluss, dann Reset (☞ Motorschutz).
16	abgefallen, 13 - 14 unterbrochen	Sinusfilter zu heiß (nur bei Ausführung mit integriertem Sinusfilter)	Abschaltung bei zu hoher Temperatur, Wiedereinschaltung nach Abkühlung. Kontrolle der Temperatur im Gerät, Kontrolle der Kühlung des Gerätes.
17	abgefallen, 13 - 14 unterbrochen	Überlastfehler Der Umrichter wurde über die Strombegrenzung abgeschaltet.	Nach 4maligem Erkennen (I ² t-Verfahren; maximale Überlast liegt über 60s an) wird der Fehler gesetzt. Nach jedem Erkennen (IGTB Recovery Flag wird gesetzt) wird 30 s abgewartet, bis ein erneuter Versuch gestartet wird. Die jeweiligen Fehler müssen dabei immer einen kürzeren Abstand als 5 min haben (gestartet nach Wideranlauf). Bei jedem Erkennen wird die Modulation sofort abgeschaltet.
			Kontrolle der Belastung des Gerätes. Reset über Freigabe oder Netzspannung EIN / AUS.

8 Anhang

8.1 Technische Daten

Typ (Art.-Nr.)	Bemessungsstrom Ausgang {1} [A]	max. Vorsicherung {2} [A]	max. Verlustleistung {3} [W]	Gewicht [kg]
FU-BS 2,5 (05459-001)	2,5	6	50	2,7
FU-BS 5,0 (05460-001)	5,0	10	90	5,4
FU-BS 8,0 (05461-001)	8,0	10	140	6,3
FU-BS 10 (05462-001)	10,0	16	200	6,8
FU-BS 14 (05463-001)	14,0	16	300	6,9

{1} Bemessungsstrom Ausgang Δ Stromangabe Typenschild @ Netzspannung 3 ~ 208 (-15 %) ... 415 V (+6 %), max. 40 °C Umgebungstemperatur, $\cos \varphi$ 0,8 am Ausgang.

{2} Max. Vorsicherung bauseits (Leitungsschutzsicherung) nach EN 60204-1 Klassifikation VDE0113 Teil 1.

{3} @ Netzspannung 400 V / 50 Hz, $\cos \varphi$ 0,8 am Ausgang, Werte für davon abweichende Angaben auf Anfrage.

Netzspannung*	3 ~ 208...480 V (-15 bis +10 %), 50/60 Hz
Maximale Ausgangsspannung	ca. 95 % von U_{Netz}
Maximale Ausgangsfrequenz	50 Hz
Eckfrequenz	48,5 Hz
U/f Kennlinie	quadratisch
Taktfrequenz	16 kHz

Hochlaufzeit	20 sec
Rücklaufzeit	20 sec
Strombegrenzung	120 %
Leistungsfaktor	> 0,9
Eingangswiderstand Drehzahlvorgabesignal	bei Eingang 0...10 V: $R_i > 100 \text{ k}\Omega$ bei Eingang 0...20 mA: $R_i = 100 \text{ }\Omega$
Spannungsversorgung für externe Geräte	+24 V \pm 20 %, I_{max} 70 mA
Verlustleistung im Standby Betrieb	ca. 3 W
Ausgang (0 - 10 V)	I_{max} 10 mA (kurzschlussfest)
Max. Kontaktbelastung Relais	2 A / 250 V AC
Max. zulässige Umgebungstemperatur	40 °C (bis 55 °C mit Leistungsreduzierung)
Min. zulässige Umgebungstemperatur	0 °C (wenn Gerät nicht stromlos bis -20 °C)
Zulässiger Temperaturbereich für Lagerung und Transport	-30...+80 °C
Max. Zulässige Aufstellungshöhe	0...4000 m über N.N. Über 1000 m über N.N. muss der Ausgangsbemessungsstrom um 5 % / 1000 m reduziert werden
Zulässige relative Feuchte	85 % nicht kondensierend
Elektromagnetische Verträglichkeit für die Normspannungen 230 / 400 V nach DIN IEC 60038	Störaussendung gemäß EN 61000-6-3 (Wohnbereich)
	Störfestigkeit gemäß EN 61000-6-2 (Industriebereich)
Oberschwingungsströme	Gemäß EN 61000-3-2 für ein "professionelles Gerät" ☞ Elektrische Installation / Oberschwingungsströme
	Die einzelnen Oberschwingungspegel des Stromes als Prozentualwert der Grundschwingung des Bemessungsstromes können beim Hersteller erfragt werden.
Max. Ableitstrom gemäß den definierten Netzwerken der DIN EN 60990	FU-BS 2.5/5/8 < 3,5 mA FU-BS 10/14M ca. 7 mA
Rüttelfestigkeit (bei senkrechter Montage, d.h. Kabeleinführung unten).	Breitbandrauschen (simulierte Lebensdauerprüfung) gemäß EN 61373, Kategorie 1 Klasse B. Schockprüfung gemäß EN 61373, Kategorie 1
Max. Querschnitt / Durchmesser der Leiter für Netz- und Motoranschluss	Leiterquerschnitt eindrätig: 4 mm ² Leiterquerschnitt feindrätig: 4 mm ² , mit Aderendhülse 2,5 mm ² Leiter (AWG): 12
Gehäuseschutzart	IP54

* Bezüglich des Netzanschlusses sind diese Geräte laut der zugehörigen DIN EN 61800-3 als Geräte der Kategorie "C2" (Wohnbereich feste Installation) einzuordnen.
Die erhöhten Anforderungen an die Störaussendung > 2 kHz für Geräte der "C1" Kategorie (Wohnbereich allgemein) werden zudem eingehalten.

8.1.1 Maximale Belastung abhängig von Netzeingangsspannung und Umgebungstemperatur

Eine Belastung mit dem in der Typenbezeichnung angegebenen Bemessungsstrom ist unter Einhaltung folgender Bemessungsbedingungen möglich.

Bemessungsbedingungen:

- Netzspannung: 3 ~ 208 (-15 %) ... 415 V (+6 %)
- Max. Umgebungstemperatur: 40 °C

z. B. Typenbezeichnung: FU-BS 5 => Bemessungsstrom = 5 A

Bei davon abweichenden Bedingungen sind die nachfolgende Tabellen für den "Maximalen Motorstrom" zu beachten!

Leistungsreduzierung bei erhöhten Umgebungstemperaturen

Die maximal zulässige Umgebungstemperatur der Geräte beträgt 40 °C. Bis zu dieser Temperatur ist eine Belastung (maximaler Dauerstrom) unter den Bemessungsbedingungen mit angegebenem Bemessungsstrom möglich.

Da die Abfuhr der im Gerät entstehenden Verlustleistung (Wärmeentwicklung) entscheidend von der Umgebungstemperatur abhängig ist, muss bei Umgebungstemperaturen über 40 °C die max. Belastung unbedingt reduziert werden! Der über 24 h gemessene Durchschnittswert muss 5 K unterhalb der max. Umgebungstemperatur liegen. Bei Einbau in einen Schaltschrank muss die Verlustleistung des Gerätes und deren mögliche Auswirkung auf die Umgebungstemperatur berücksichtigt werden (☞ Technische Daten)!

Leistungsreduzierung bei Netzspannungen über 3 ~ 415 V (+6 %)

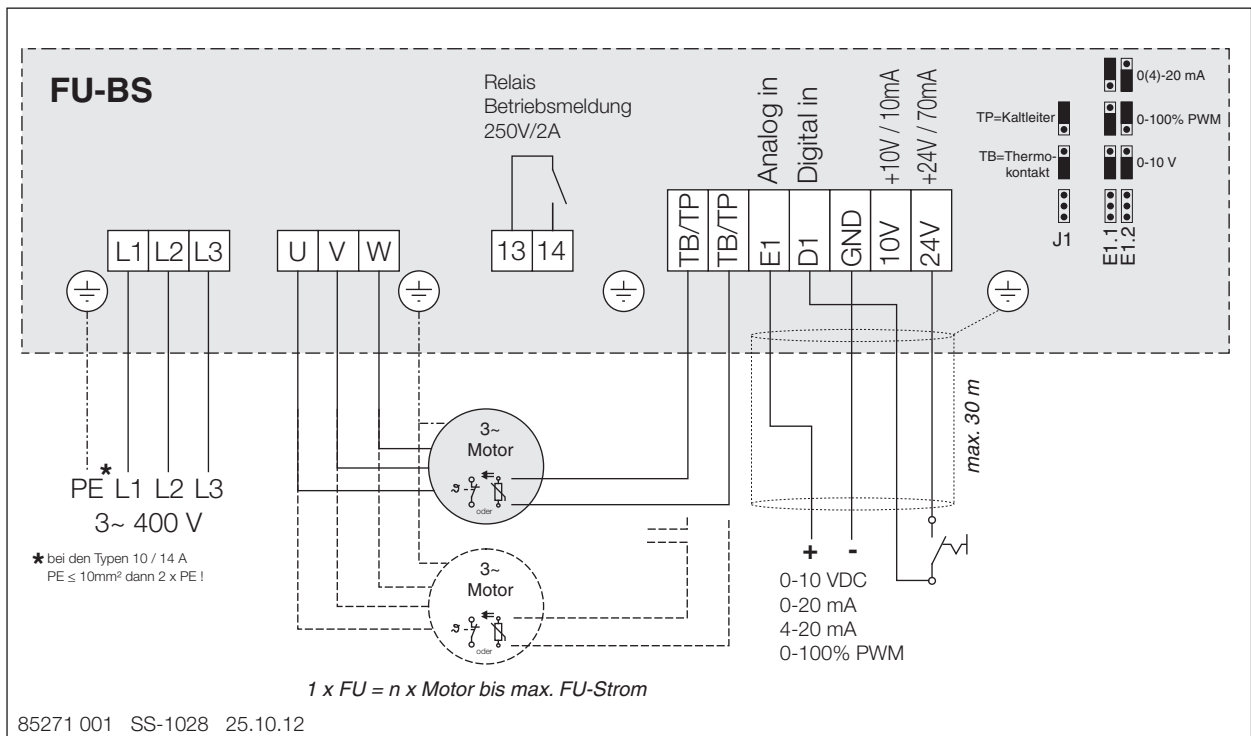
Bei Netzspannungen über 3 ~ 415 V nimmt die im Gerät entstehende Verlustleistung zu. Daher muss unter diesen Bedingungen eine Leistungsreduzierung vorgenommen werden.

Maximaler Motorstrom abhängig von Netzspannung und Umgebungstemperatur

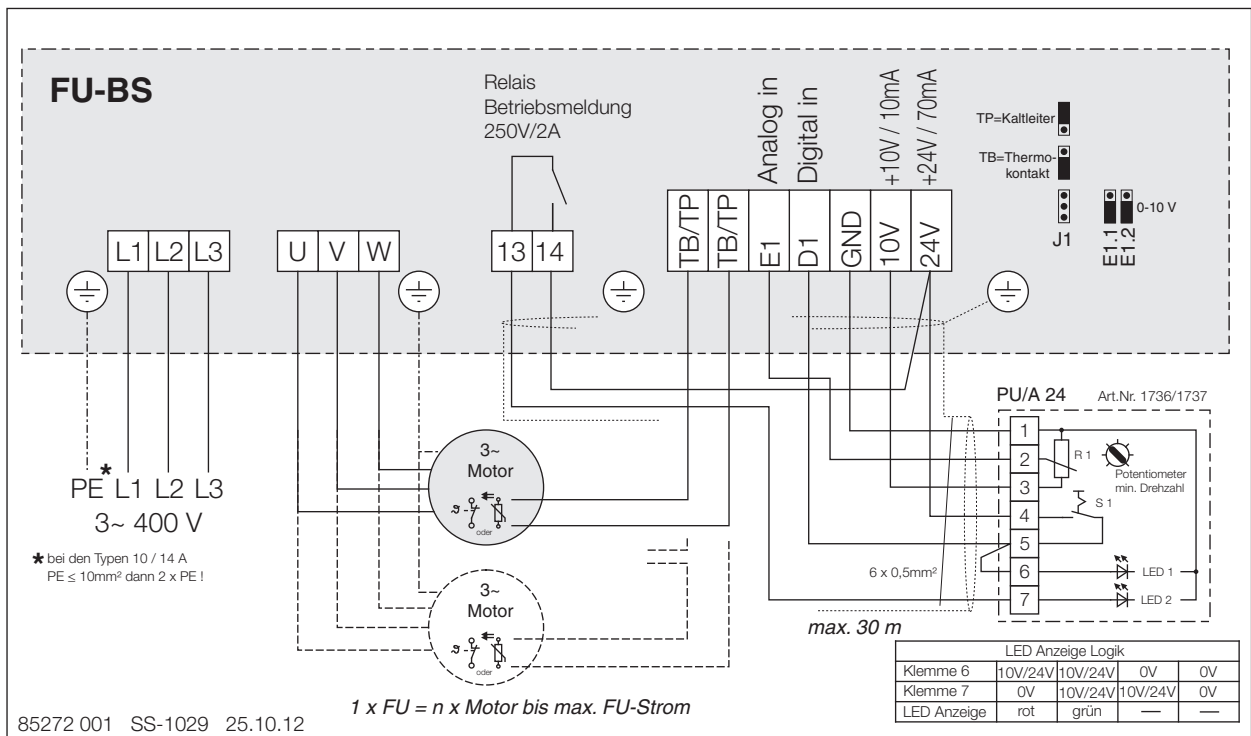
Typ	208 V (-15 %) ... 415 V (+6 %)			über 415 V (+6 %) ... 480 V (+10 %)		
	40 °C	50 °C	55 °C	40 °C	50 °C	55 °C
FU-BS 2,5	2,5 A	2,2 A	2,0 A	2,5 A	1,8 A	1,6 A
FU-BS 5,0	5,0 A	5,0 A	5,0 A	5,0 A	5,0 A	5,0 A
FU-BS 8,0	8,0 A	7,0 A	6,5 A	8,0 A	6,5 A	6,0 A
FU-BS 10	10,0 A	10,0 A	10,0 A	10,0 A	10,0 A	10,0 A
FU-BS 14	14,0 A	12,5 A	11,5 A	14,0 A	12,0 A	11,0 A

8.2 Anschlussplan

8.2.1 Anschlussplan Standard

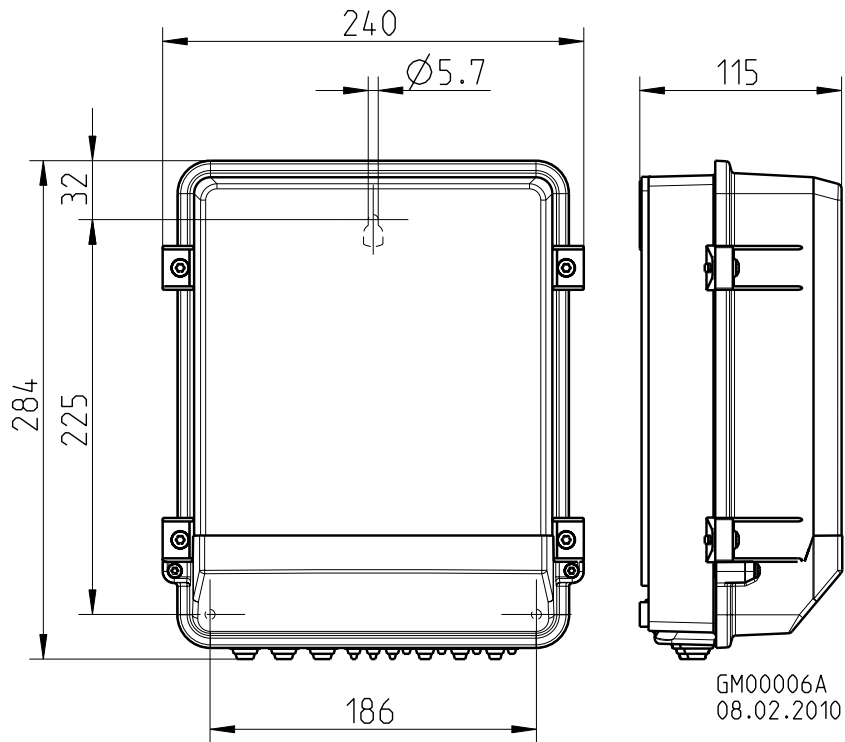


8.2.2 Anschlussplan mit PU/A

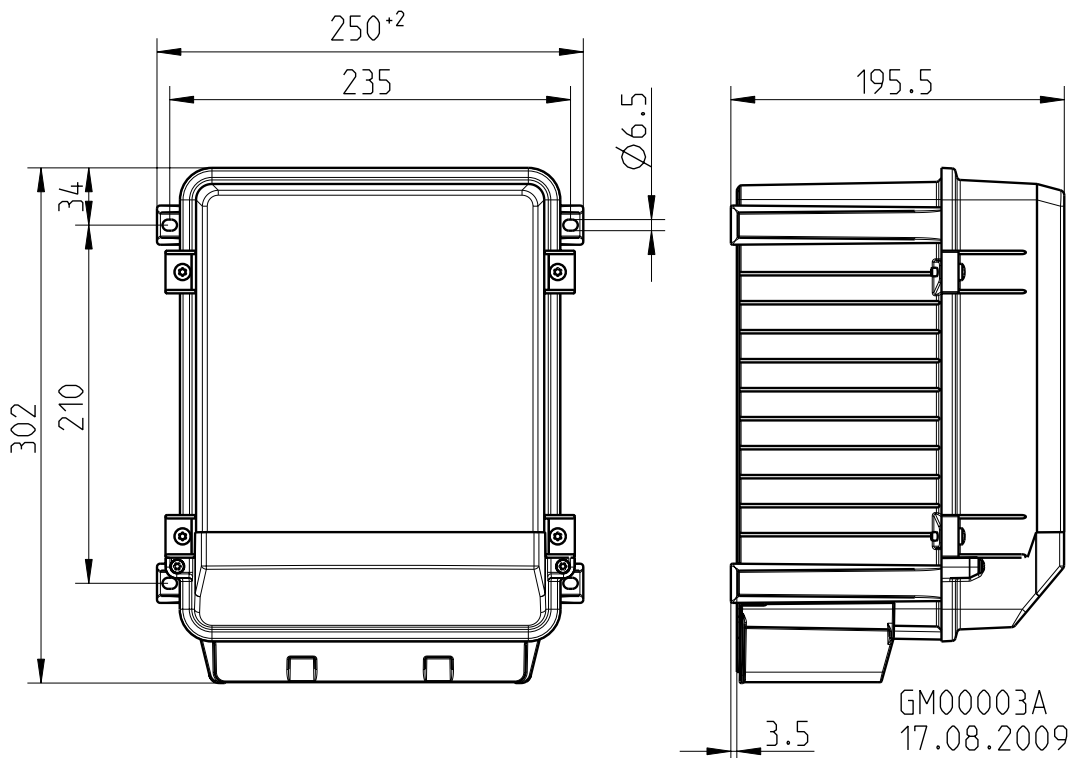


8.3 Maßblatt [mm]

FU-BS 2.5



FU-BS 5/8/10/14



8.4 Service und Information

D

HELIOS Ventilatoren GmbH & Co
• Lupfenstraße 8 • 78056 VS-Schwenningen

F

HELIOS Ventilateurs
• Le Carré des Aviateurs • 157 av. Charles Floquet • 93150 Le Blanc Mesnil Cedex

CH

HELIOS Ventilatoren AG
• Steinackerstraße 36 • 8902 Urdorf / Zürich

GB

HELIOS Ventilation Systems Ltd.
• 5 Crown Gate • Wyncolls Road • Severalls Industrial Park

A

HELIOS Ventilatoren
• Postfach 854 • Siemensstraße 15 • 6023 Innsbruck Colchester • Essex • CO4 9HZ

www.heliosventilatoren.de

Diese Druckschrift als Referenz am Gerät griffbereit aufbewahren!