

**DE Montage- und Betriebsanleitung**

Unterputz-Abluftelemente für  
Centro-Zentralentlüftungssystem  
nach DIN 18017-3



Diese Zusatzanleitung gilt nur in Kombination mit der ER UP/Centro-Hauptanleitung, siehe Gehäuseeinheit. Es gelten die dort aufgeführten Sicherheitshinweise und die Angaben zur Nicht bestimmungsgemäßen Verwendung.



Centro-M  
Centro-E  
Centro-H



## Centro-M / Centro-E / Centro-H



Lesen Sie diese Zusatzanleitung und auch die ER UP/Centro-Hauptanleitung vor der Montage und ersten Benutzung des Abluftelementes bitte sorgfältig durch. Folgen Sie den Anweisungen. Übergeben Sie die Anleitungen an den Eigentümer zur Aufbewahrung.

## Inhaltsverzeichnis

1. Lieferumfang .....	2
2. Qualifikation Fachinstallateur .....	2
3. Bestimmungsgemäße Verwendung .....	2
4. Sicherheitshinweise und Warnungen .....	2
5. Produktinformationen .....	3
6. Umgebungsbedingungen und Grenzen für den Betrieb .....	4
7. Technische Daten .....	5
8. Lagerung .....	5
9. Bedienung .....	5
10. Montage .....	6
11. Inbetriebnahme .....	9
12. Reinigung/Wartung .....	9
13. Störungsbehebung .....	9
14. Ersatzteile .....	10
15. Demontage .....	10
16. Umweltgerechte Entsorgung .....	10

### 1. Lieferumfang

Abluftelement, bestehend aus Spiralgehäuse und Abdeckung mit G2-Filter, diese Montage- und Betriebsanleitung. Centro-E mit Stellmotor im Spiralgehäuse, Centro-H mit Stellmotor und H-Platine im Spiralgehäuse.



Beim Auspacken die Lieferung auf Vollständigkeit prüfen. Bei fehlendem Zubehör oder bei Transportschäden den Händler benachrichtigen.

### 2. Qualifikation Fachinstallateur

Die Montage ist nur durch **Fachkräfte** mit Kenntnissen und Erfahrungen in der **Lüftungstechnik** zulässig.

Arbeiten an der Elektrik dürfen nur von einer **Elektrofachkraft** vorgenommen werden. Sie sind eine Elektrofachkraft, wenn Sie aufgrund Ihrer fachlichen Ausbildung, Schulung und Erfahrung die einschlägigen Normen und Richtlinien kennen, die elektrischen Anschlüsse gemäß beigefügtem Verdrahtungsplan fachgerecht und sicher ausführen können und Risiken und Gefährdungen durch Elektrizität erkennen und vermeiden können.

### 3. Bestimmungsgemäße Verwendung

Centro-M/Centro-E/Centro-H-Abluftelemente sind für den Einsatz in Zentralentlüftungssystemen mit gemeinsamer Hauptleitung bestimmt.

Die Abluftelemente dienen zur Entlüftung von innenliegenden Bädern, Toilettenräumen und Wohnküchen (mit Außenfenster), Mehrfamilienhäusern, Aufenthaltsräumen etc.

Nach Fertigstellung des Innenausbaus werden die Abluftelemente in die bereits während der Rohbauphase installierten Unterputz-Gehäuseeinheiten (ER-UPB-, ER-UPD oder ER-UP/G) eingesetzt.

Abluftelemente sind ausschließlich für den häuslichen Gebrauch und ähnliche Zwecke vorgesehen. Eine andere oder darüber hinausgehende Benutzung gilt als nicht bestimmungsgemäß.

### 4. Sicherheitshinweise und Warnungen

→ ER UP/Centro-Hauptanleitung der Gehäuseeinheit.

**Impressum:** © Maico Elektroapparate-Fabrik GmbH.  
Deutsche Original-Betriebsanleitung. Druckfehler, Irrtümer und technische Änderungen vorbehalten.

## 5. Produktinformationen

### 5.1 Zentralentlüftungssystem Centro

Ein zentraler Dachventilator oder eine Lüftungsbox saugt über die in Bädern, Toilettenräumen und Küchen angebrachten **Abluftelemente** die verbrauchte, feuchte Luft ab.

Gleichzeitig strömt Außenluft zugfrei über Zuluftelemente in die Wohnung(en). Die Druckregelung Centro hält den Förderdruck des zentralen Ventilators konstant.

### 5.2 Für Centro-Abluftelemente zugelassene Abluftsysteme

Abluftsystem	Centro-M/-E/-H
aeroduct-Brandschutzsystem	ja
Deckenschottsystem	ja
System mit feuerfestem Schacht	ja



Für zulässige Anschlussleitungen → Vorgaben gemäß Zulassung.

### 5.3 Betriebsbedingungen

Bei einer Installation nach DIN 18017-3 ist ein Einsatz nur zulässig:

- in Zentralentlüftungsanlagen mit gemeinsamer Hauptleitung.
- mit Luftführung über Schacht oder Rohr.
- mit zulässigen Anschlussrohren.
- mit zum System passenden Abluftelementen → Kapitel 5.2.
- bei einer Unterputzinstallation in der Wand oder Decke mit zugelassener UP-Gehäuseeinheit.
- bei ordnungsgemäßem Einbau gemäß den Instruktionen dieser Zusatzanleitung, der ER UP/Centro-Hauptanleitung sowie der allgemeinen bauaufsichtlichen Zulassung.

- mit ausreichendem Platz zur Wand und Decke.
- mit einem feuerfesten Installationsschacht für ER-UPB-Gehäuse.
- mit komplett montiertem Gerät.
- mit zulässigen Luftfiltern → Kapitel 14.
- mit Außenluftdurchlässen gemäß den Planungsunterlagen.
- Centro-E/Centro-H: Druckregelung für den zentralen Ventilator erforderlich.

### 5.4 Abluftelemente – Typen

#### Centro-M

Ausführung **manuell**. Für den Einsatz in Anlagen mit gemeinsam veränderlichen Volumenstrom. Feste Luftmengeneinstellung durch Herausdrücken von Verschlussstopfen in jedem Abluftelement. Kein elektrischer Anschluss erforderlich. Abluftelement in allen Bereichen nach DIN VDE 0100-701 einsetzbar.

#### Centro-E

Ausführung **elektrisch**. Mit elektrothermischem Stellantrieb zum Umschalten zwischen Grund- und Bedarfslüftung. Feste Luftmengeneinstellung der **Grundlüftung** durch Herausdrücken von Verschlussstopfen in jedem Abluftelement. **Bedarfslüftung** automatisch durch Stellantrieb.

#### Centro-H

Ausführung mit automatischer **Feuchtesteuerung**. Barrierefreies Produkt da automatisches Ein- / Ausschalten.

Einschaltpunkt 60%, 70%, 80% oder 90% relative Feuchte mit Steckbrücke (Jumper) einstellbar. Ausschaltpunkt ca. 10% unter dem Einschaltpunkt (immer fest eingestellter Wert).

Mit fester Luftmengeneinstellung der **Grundlüftung** durch Herausdrücken von Verschlussstopfen in jedem Abluftelement. **Bedarfslüftung** automatisch oder über einen Schalter (z. B. Lichtschalter).

### 5.5 Abluftelemente – Produktmerkmale

- Brandschutz identisch mit Maico ER-Einzelraumventilator, siehe ER UP/Centro-Hauptanleitung.
- Keine Kaltrauchsperrungen notwendig.
- Keine zusätzlichen Telefonie-Schalldämpfer notwendig.
- Abdeckung um  $\pm 5^\circ$  drehbar (bei schief eingesetztem Gehäuse).
- Steuerungsplatine im Spiralgehäuse für Centro-H.
- Centro-H nicht für Zweitraumanschluss zugelassen.
- Montagefreundliche Schnappbefestigung des Abluftelements im UP-Gehäuse.
- Schnelle Montage von E- und H-Geräten durch elektrische Steckverbindung im UP-Gehäuse.
- Schachtpegeldifferenz gemäß DIN 4109, geprüft vom IAB Oberursel.
- Abdeckung mit Abluffilter.
- Problemloser Filterwechsel ohne Werkzeug.
- Centro-M mit Schutzklasse II. Einbau auch bei Strahlwasser zulässig (DIN VDE 0100-701, Bereich 1).

### 6. Umgebungsbedingungen und Grenzen für den Betrieb

- Zulässige Höchsttemperatur Fördermedium  $+ 40^\circ\text{C}$ .
- Die Luftführung in der Wohnung muss so erfolgen, dass möglichst keine Luft aus Küche, Bad oder Toilettenräumen in die Wohnräume überströmen kann.
- Mindestvolumenstrom pro Abluftelement  $30\text{ m}^3/\text{h}$ .
- Ein zu entlüftender Raum muss mit einem unverschleißbaren, freien Zuluftquerschnitt von mindestens  $150\text{ cm}^2$  ausgestattet sein, z. B. mit Türlüftungsgitter MLK.
- Centro-E und Centro-H mit Störfestigkeit nach EN 55014-2 – je nach Impulsform und Energieanteil 1000 bis 4000 V. Bei Betrieb mit Leuchtstoffröhren können diese Werte überschritten werden. In diesem Fall sind zusätzliche Entstörmaßnahmen erforderlich (L-, C- oder RC-Glieder, Schutzdioden, Varistoren).

### 6.1 Bestimmungen für den Betrieb mit raumluftabhängigen Feuerstätten

Bei Betrieb mit raumluftabhängigen Feuerstätten muss für ausreichende Zuluftnachströmung gesorgt werden. Die maximal zulässige Druckdifferenz pro Wohneinheit beträgt 4 Pa.

Das Abluftelement darf in Wohneinheiten mit raumluftabhängigen Feuerstätten nur installiert werden, wenn:

- die Beurteilungskriterien in Abstimmung mit dem zuständigen Bezirksschornsteinfegermeister erfüllt werden,
- ein gleichzeitiger Betrieb von raumluftabhängigen Feuerstätten für flüssige oder gasförmige Brennstoffe und der luftabsaugenden Anlage durch Sicherheitseinrichtungen verhindert wird oder
- die Abgasführung der raumluftabhängigen Feuerstätte durch besondere Sicherheitseinrichtungen überwacht wird. Im Auslösefall muss die Lüftungsanlage oder die Feuerstätte abgeschaltet werden.

### 7. Technische Daten



Zulässiger Einbau in allen Bereichen nach DIN VDE 0100-701. Für technische Daten → Typenschild. Für Abmessungen und Kennlinien → Katalog oder Internet (maico-ventilatoren.com).

Bemessungsspannung Centro-E/Centro-H	230 V
Netzfrequenz Centro-E/Centro-H	50 HZ / 60 Hz
Schutzart Centro-E/Centro-H	IP X5
Schutzklasse Centro-M Centro-E/Centro-H	II I
Mindestfördervolumen	30 m <sup>3</sup> /h
Fördervolumen	30 / 65 m <sup>3</sup> /h
Schalleistungspegel $L_{WA7}$	26 / 33 dB(A)
Gewicht	0,8 kg

### 8. Lagerung

Abluftelement nur in waagrechtem Zustand in einem geeigneten, trockenen Raum einlagern. Umgebungstemperatur - 10 °C bis + 60 °C.

Für Korrosionsschäden durch unsachgemäße Lagerung übernimmt Maico keine Gewährleistung, z. B. bei Lagerung im feuchten Umfeld.

### 9. Bedienung

#### Centro-M

Keine Bedienung des Einzelgerätes möglich. Der Einsatz erfolgt in Anlagen mit gemeinsam veränderlichem Volumenstrom. In Kombination mit einer Zeitschaltuhr und einem Stufen- trafo lässt sich der Luftvolumenstrom der gesamten Entlüftungsanlage zentral regeln.

#### Centro-E

Abluftelement mit Stellantrieb. Zum Einsatz in Anlagen mit wohnungsweise veränderlichen Volumenströmen. Per Lichtschalter ist die Grund- und Bedarfslüftung zuschaltbar. Bedarfslüftung nach Einschaltverzögerung von ca. 1 Minute. Nachlaufzeit nach dem Ausschalten ca. 3 Minuten.

Regelung der Luftvolumenströme innerhalb der Entlüftungsanlage mit Centro-Druckregelung. Drehzahlregelung des Zentralventilators automatisch.

#### Centro-H

Abluftelement mit Stellantrieb und Feuchtesteuerung. Zum Einsatz in Anlagen mit wohnungsweise veränderlichem Volumenstrom. Standardbetrieb Grundlüftung, bei Bedarf automatisches Umschalten auf Volllast (Ein-/Ausschaltpunkt einstellbar). Bedarfslüftung zusätzlich per Lichtschalter einschaltbar.

Regelung der Luftvolumenströme innerhalb der Entlüftungsanlage mit Centro-Druckregelung. Drehzahlregelung des Zentralventilators automatisch.

Die Feuchtesteuerung ist aktiv, sobald das Abluftelement in Betrieb ist. Bei Überschreitung des Einschaltpunktes schaltet das Abluftelement automatisch in den Volllastbetrieb (Bedarfslüftung) um.

Bei Unterschreitung des Ausschaltpunktes (ca. 10 % r. F. unter dem Einschaltpunkt) schaltet das Abluftelement selbsttätig auf Grundlastbetrieb zurück oder aus.

Nach manuellem Einschalten (Lichtschalter) läuft das Abluftelement mit einer Einschaltverzögerung von ca. 1 Minute mit Bedarfs- lüftung (Volllast). Nach dem manuellen Ausschalten läuft das Abluftelement mit einer Nachlaufzeit von 9 Minuten im Volllastbetrieb weiter.



Bei geöffnetem Schalter kann das Abluftelement in Folge hoher Feuchte im Raum selbsttätig anlaufen.

## 10. Montage

### 10.1 Montagehinweise UP-Gehäuse



Der Einbau der Unterputzgehäuse und der Absperrvorrichtung ist ausführlich in der ER UP/Centro-Hauptanleitung beschrieben.



**Gehen Sie unbedingt wie dort beschrieben vor. Beachten Sie auch die Vorgaben gemäß Zulassung.**

### 10.2 Elektrischer Anschluss

Centro-E und Centro-H

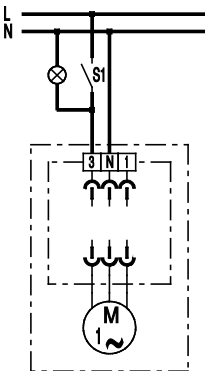


Der elektrische Anschluss von Centro-E und Centro-H-Geräten ist ausführlich in der ER UP/Centro-Hauptanleitung beschrieben.

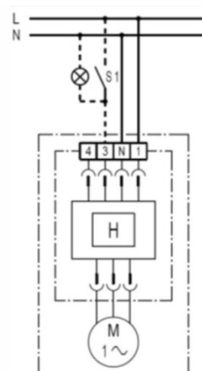


**Gehen Sie unbedingt wie dort beschrieben vor.** Der elektrischen Anschluss ist gemäß Schaltbild vorzunehmen.

Centro-E



Centro-H

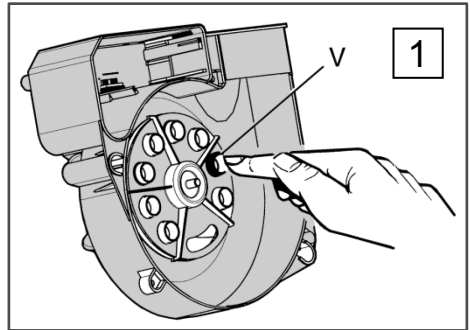


### 10.3 Montage Spiralgehäuse und Gehäuseabdeckung



**GEFAHR (Centro-E, Centro-H)**

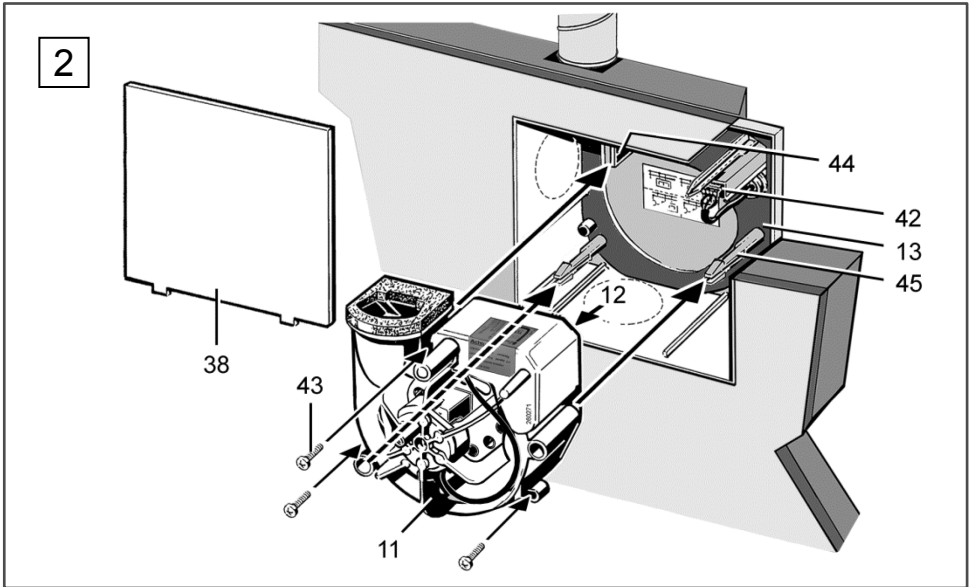
Vor Zugang zu den Anschlussklemmen alle Versorgungsstromkreise abschalten. Netzsicherung ausschalten, gegen Wiedereinschalten sichern und ein Warnschild sichtbar anbringen.



1. Gewünschte Anzahl an Verschlussstopfen [V] aus dem Gehäuse herausdrücken.
  - Centro-M mit einer festen Luftmengen-einstellung (nur eine Betriebsart).
  - Centro-E und Centro-H mit fester Luftmengen-einstellung für die Grundlüftung.

Abluftelement Centro wie folgt in das Unterputzgehäuse ER-UP/G, ER-UPD oder ER/UPB einsetzen.

2. Netzsicherung ausschalten und Warnschild anbringen.
3. Putzschutzdeckel [38] entfernen und UP-Gehäuse von Bauschmutz reinigen.
4. Sicherstellen, dass die im Gehäusekasten angekreuzte Gerätetype mit der einzubauenden Type übereinstimmt.



- 11 Spiralgehäuse
- 12 Elektronikplatine (Steuerung)
- 13 Gehäusebodendichtung
- 38 Putzschutzdeckel
- 42 Anschlussklemme
- 43 Optionale Fixierung mit Schrauben (bauseitig)
- 44 Rasthebel
- 45 Zapfen

5. Leichtgängigkeit der Absperr-/Rückschlagklappe überprüfen.

In Einbaulage muss die Absperr-/Rückschlagklappe selbsttätig schließen. Bei ER-UPD und ER-UPB muss diese unterstützt durch den Druck der eingesetzten Schenkelfeder selbsttätig schließen (Ausnahme Ausblas nach oben, siehe ER UP/Centro-Hauptanleitung). Bei ER-UPD und ER-UPB sicherstellen, dass das Schmelzlot korrekt eingesetzt ist (siehe ER UP/Centro-Hauptanleitung).

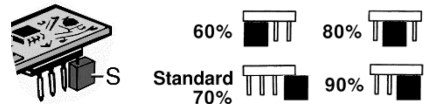
6. Lage der Gehäusebodendichtung überprüfen und diese falls erforderlich korrigieren.

### ACHTUNG (Centro-H)

#### Gerätebeschädigung durch Berühren ESD-gefährdeter Bauteile auf Platine.

→ Direktes Berühren der Bauteile/Kontakflächen der Platine vermeiden.

7. Centro-H-APB: Mit Steckbrücke (Jumper) [S] den Feuchte-Einschaltpunkt einstellen (Werkseinstellung 70%).



**Nicht für Zweitraumanschluss zulässig.**

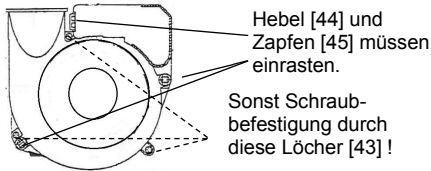
### ACHTUNG

#### Erhöhter Schallwert durch falsch angebrachte Gehäusebodendichtung [13]. Schutzart nicht gewährleistet bei falscher Lage der Gehäusebodendichtung [13].

→ Gehäusebodendichtung muss plan und ohne Faltenbildung im Gehäuse aufliegen.

8. Sämtliche Schraubenverbindungen auf festen Sitz prüfen.
9. Anschlussdaten mit den technische Daten des Gerätes (Typenschild) auf Übereinstimmung prüfen.

Schaltbilder im Kastenboden beachten.  
Kabel dürfen den Einschub des Ventilators nicht behindern.



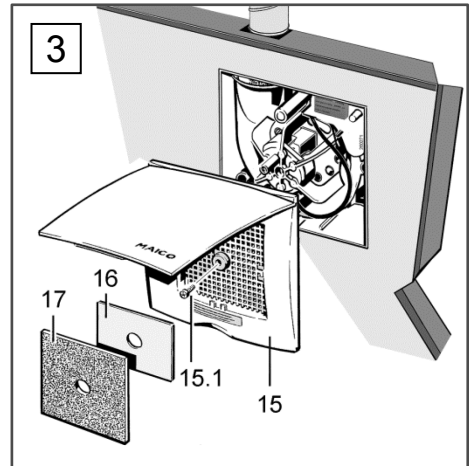
### ACHTUNG

#### Funktionsbeeinträchtigung bei nicht ordnungsgemäß eingesetztem Spiralgehäuse.

→ Ordnungsgemäßes Einrasten in den 3 Fixierpunkten [44] und [45] sicherstellen.  
→ Optional das Spiralgehäuse mit 3 passenden Befestigungsschrauben [43] fixieren.

10. Spiralgehäuse gleichmäßig parallel auf die beiden Zapfen [45] schieben. Darauf achten, dass die beiden Rastnasen der Zapfen sowie der Rasthebel [44] hörbar einrasten.
11. Sicherstellen, dass das Spiralgehäuse korrekt eingerastet ist. Dazu leicht am Spiralgehäuse [11] ziehen und dagegen drücken. Das Spiralgehäuse darf sich dabei nicht bewegen. Alternativ das Spiralgehäuse im Gehäuse fest verschrauben → vorige Abbildung.

## 10.4 Montage der Abdeckung



- 15 Abdeckung mit Zentralschraube [15.1]  
16 Drosselplatte für Zweitraumanschluss  
17 Filtermatte, Filterklasse G2

### **i** Montagehinweise

- Abdeckung [15] ist bis zu  $\pm 5^\circ$  drehbar (zum Ausgleichen bei schief eingesetztem Gehäuse). Beim Wandeinbau auf Maico-Namenszug unten rechts achten.
- Bei putzbündigem Gehäuserand Zentralschraube [15.1], M6 x 16 mm, zum Befestigen der Abdeckung verwenden.
- Bei Putzüberstand von bis zu 20 mm zum Gehäuserand den Distanzrahmen DR 60/100 zwischen Wand und Abdeckung einsetzen. Zur Befestigung der Abdeckung ist bauseitig eine längere Schraube (M6 Linsenkopf) bereitzustellen.
- Bei zu tief eingeputztem Gehäuse einen Ausgleich mit zweiteiligem Mauerrahmen ER-MR vornehmen (einstellbar von 50...100 mm). Dadurch lässt sich das Ansaugen von Luft aus dem Schacht verhindern. Zur Befestigung der Abdeckung die beigefügte Schraube verwenden.



1. Abdeckung [15] an der Griffmulde nach oben aufklappen, auf das ER-UP-Gehäuse aufsetzen und mit der Zentralschraube [15.1] befestigen.
2. Falls erforderlich zuvor einen Distanz- oder Mauerrahmen montieren.
3. Bei Zweitraumabsaugung die Drosselplatte [16] unter die Rastnasen seitlich am Ansauggitter der Abdeckung einsetzen, Filtermatte [17] einlegen.
4. Abdeckung [15] verschließen. Der Verschluss muss dabei hörbar einrasten.
5. Inbetriebnahme und Funktionstest durchführen.

## 11. Inbetriebnahme

1. Netzsicherung einschalten und Warnschild entfernen.
2. Funktionstest durchführen, ruhigen Lauf der Abluftelemente prüfen. Dazu die Anlage bzw. die einzelnen Abluftelemente (Centro-E- und Centro-H ) ein- und ausschalten. Bei Centro-E- und Centro-H Verzögerungszeiten beachten (Toleranz für Zeitangaben + 20 %). Wichtig ist auch, dass die Luft ungehindert strömen kann.

## 12. Reinigung/Wartung

Das Gerät ist nahezu wartungsfrei. Lediglich der Luftfilter muss alle 3 bis 6 Monate ausgetauscht werden, je nach Verschmutzungsgrad.



Ersatz-Filtermatten ZF 60/100:  
5er-Packung, Filterklasse G2  
nach EN 779, Art.-Nr. 0093.0680

Für Filterwechsel und Reinigung → ER UP/  
Centro-Hauptanleitung.

## 13. Störungsbehebung

Bei jeder Störung eine Elektrofachkraft hinzuziehen. Reparaturen nur durch Elektrofachkräfte zulässig.



### GEFAHR (Centro-E, Centro-H)

Vor Zugang zu den Anschlussklemmen alle Versorgungsstromkreise abschalten. Netzsicherung ausschalten, gegen Wiedereinschalten sichern und ein Warnschild sichtbar anbringen.

Störung	Ursache, Maßnahme
Leistung mangelhaft	<b>Filter verschmutzt.</b> Filter austauschen. <b>Rasthaken nicht eingerastet.</b> Spiralgehäuse korrekt einrasten. <b>Falscher Rohrleitungs-Durchmesser.</b> Rohrleitungsdurchmesser der Hauptleitung prüfen, siehe Schaubild im Katalog. <b>Zuluftquerschnitt zu gering.</b> Zuluftquerschnitt vergrößern.
Spiralgehäuse zu laut.	<b>Filter verschmutzt.</b> Filter austauschen. <b>Spiralgehäuse fehlerhaft eingesetzt.</b> Spiralgehäuse gemäß Kapitel 10 richtig einsetzen. <b>Hauptleitung ist zu klein dimensioniert.</b> Druckverluste neu berechnen.
H-Modell schaltet trotz vorhandener Feuchte im Raum nicht von Grundlast auf Volllastbetrieb.	Der Einschaltpunkt ist zu hoch gewählt. Mit dem Jumper einen niedrigeren Einschaltpunkt einstellen. Netzanschluss prüfen.

## 13. Störungsbehebung

H-Modell schaltet auch nach längerer Zeit im Volllastbetrieb nicht mehr auf Grundlastbetrieb zurück bzw. aus.

Der Ausschaltpunkt ist zu niedrig gewählt. Mit dem Jumper einen höheren Einschaltpunkt einstellen. Der Ausschaltpunkt ist vom jeweiligen Einschaltpunkt abhängig.

Zusätzlicher Verbraucher an Klemme 4 angeschlossen

Gerätebeschädigung durch fehlerhaften Anschluss. Keine zusätzlichen Verbraucher an Klemme 4 anschließen. Gerät nur gemäß Schaltbild in Kap. 10.2 anschließen.



Besteht die Störung weiterhin oder tritt diese wiederholt auf, Centro-E und Centro-H-Abfluelemente allpolig vom Netz trennen. Fehlerursache von einer geschulten Elektrofachkraft ermitteln und beseitigen lassen.

Bei Fragen zur Störungsbehebung:  
Service: +49 7720 6940

## 14. Ersatzteile



Bezug und Einbau der Ersatzteile nur durch Fachinstallateur.

Pos.	Bezeichnung	Artikel-Nr.
11	Spiralgehäuse kpl. Centro-M Centro-E Centro-H	E084.0182.0000 E084.0183.0000 E084.0187.0000
15	Abdeckung Centro komplett	0059.1017.9000
17	Filtermatte ZF 60/100: 5 Stück, Filterklasse G2 nach EN 779	0093.0680

### Bestelladresse

Maico Elektroapparate-Fabrik GmbH  
Steinbeisstraße 20  
78056 Villingen-Schwenningen, Deutschland  
Tel. +49 7720 694445 / Fax +49 7720 694175  
E-Mail: ersatzteilservice@maico.de

## 15. Demontage



Die Demontage darf nur von einer Elektrofachkraft vorgenommen werden. Vor dem Ausbau die Netzsicherung ausschalten, gegen Wiedereinschalten sichern und Warnschild anbringen.

## 16. Umweltgerechte Entsorgung

Das Lüftungsgerät und auch die Verpackung enthält wiederverwertbare Stoffe, die nicht in den Restmüll gelangen dürfen.

Entsorgen Sie die **Verpackungsmaterialien** umweltgerecht nach den in Ihrem Land geltenden Bestimmungen.

Entsorgen Sie die **Luftfilter** umweltgerecht nach den in Ihrem Land geltenden Bestimmungen.

Entsorgen Sie das **Gerät** nach Ende der Nutzung umweltgerecht nach den in Ihrem Land geltenden Bestimmungen.



