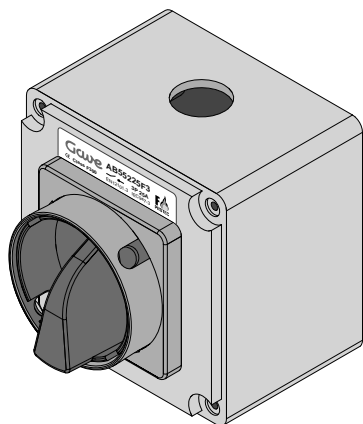


Instrucciones de instalación / Mounting instructions:

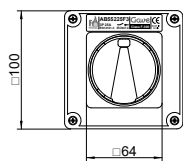
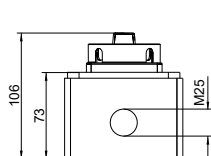


Conexión / Connection

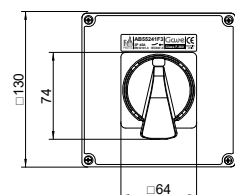
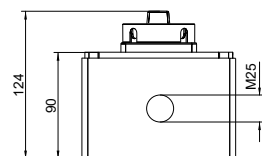
	25A	40A
Tornillos / Connection screws	M4	M5
Tipo de tornillo / Screw type	Pz2	Pz2
Par de apriete / Torque Nm	1,6	2
Terminal		
Sección cable flexible / Flexible wire section mm ²	6	16

Dimensiones / Dimensions

Caja talla 1AL / Box size 1AL
F-300 25A



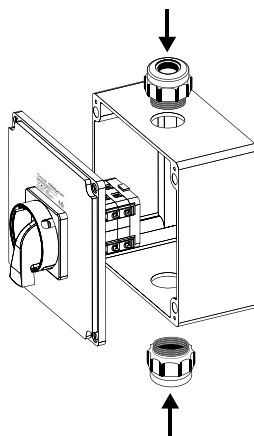
Caja talla 2AL / Box size 2AL
F-300 40A



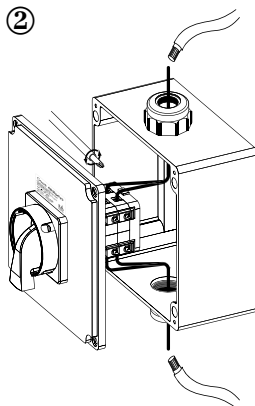
F300 certificados según UNE-EN 12101-3
F300 rated according to EN 12101-3

Cableado / Wiring

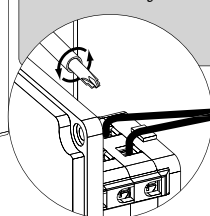
①



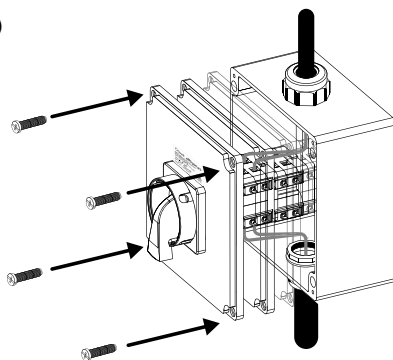
②



Reapretar **todos** los tornillos del embornado durante la instalación.
Retighten all connection screws during installation

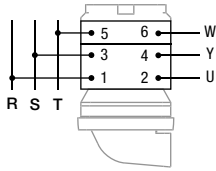


③

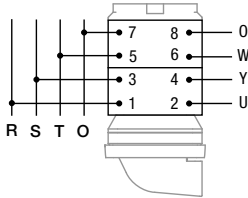
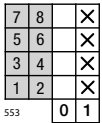


Esquemas / Diagrams

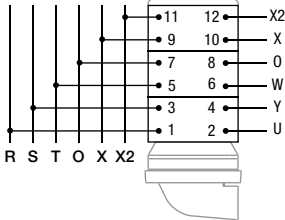
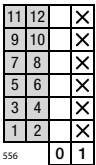
552 Interruptor 3P / 3P switch



553 Interruptor 4P / 4P switch

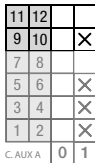


556 Interruptor 6P / 6P switch

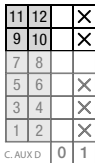


* Contactos auxiliares / Auxiliary contacts

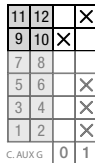
Tipo/Type A



Tipo/Type D



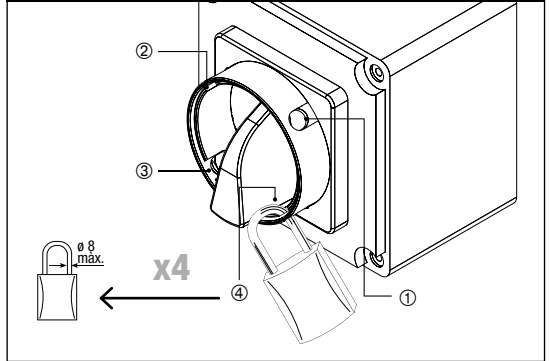
Tipo/Type G



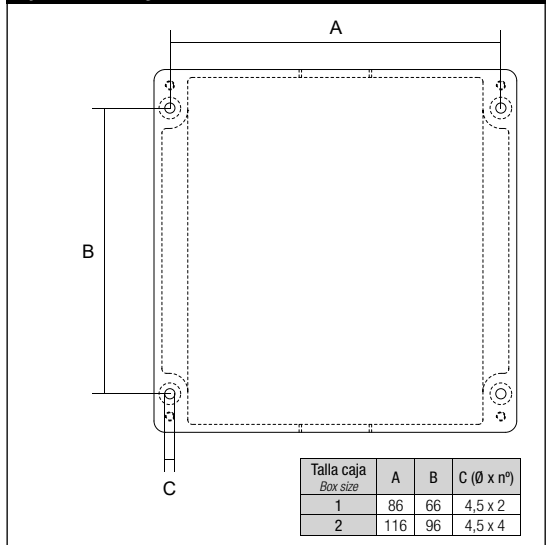
* Los contactos auxiliares son de 25A. La numeración de los contactos auxiliares puede variar en función de los pisos del aparato.

Auxiliary contacts are 25A. Auxiliary contacts identification number change based on the number of switch cells.

Mando de seguridad / Padlockable handle



Fijación / Fixing



F300 certificados según UNE-EN 12101-3
F300 rated according to EN 12101-3

⚠ PELIGRO / DANGER

TENSIÓN PELIGROSA Únicamente el personal de mantenimiento eléctrico especializado deberá instalar y prestar servicios de mantenimiento a este equipo. Cortar la alimentación del equipo antes de realizar cualquier trabajo en él. Utilice siempre un dispositivo detector de tensión adecuado para confirmar la falta de tensión en el equipo. Vuelva a colocar todos los dispositivos, las puertas y las cubiertas antes de poner el equipo en tensión. El incumplimiento de estas precauciones podrá causar la muerte o lesiones graves.

HAZARDOUS VOLTAGE This equipment must be installed and serviced only by qualified electrical personnel. Turn off all power supplying this equipment before working on or inside equipment. Always use a properly rated voltage sensing device to confirm power is off. Replace all devices, doors, and covers before turning on power to this equipment. Failure to follow these instructions will result in death or serious injury.