

Frequenzumrichter

MFU 1

MFU 2

MFU 4

MFU 6

MFU 10

MFU 14

MFU 19



Montageanleitung



Frequenzumrichter MFU..



Wichtige Hinweise für Montage und Betrieb

- Die Montage des Frequenzumrichters ist detailliert in dieser Montageanleitung beschrieben.
- Weitere Informationen zur Bedienung finden Sie auf beigefügter CD oder im Internet unter maico-ventilatoren.com.
- Lesen Sie die Anleitungen durch, um eine fehlerfreie Handhabung zu gewährleisten.
- Um den Frequenzumrichter zu installieren oder zu betreiben, müssen vollständige Kenntnisse der Geräte, Sicherheitsvorkehrungen und -vorschriften und der Anleitungen vorhanden sein.

Lieferumfang

- Frequenzumrichter
- Montageanleitung

Verwendete Warnsymbole

Warnsymbole



GEFAHR

Lebensgefahr!

Eine Nichtbeachtung kann zum Tod oder zu schweren Körperverletzungen führen.

ACHTUNG

Sachschäden!

Eine Nichtbeachtung kann zu Sachschäden führen.

Impressum:

© MAICO Elektroapparate-Fabrik GmbH. Originalanleitung. Druckfehler, Irrtümer und technische Änderungen vorbehalten.

Die in diesem Dokument erwähnten Marken, Handelsmarken und geschützte Warenzeichen beziehen sich auf deren Eigentümer oder deren Produkte.

Sonstige Symbole



INFO-Symbol: Mit diesem Symbol versehene Textpassagen geben Ihnen wichtige Informationen und Tipps.



Aufzählungssymbol:

Liste mit wichtigen Informationen zum jeweiligen Thema.



Handlungssymbol:

Liste mit durchzuführenden Tätigkeiten. Führen Sie die angegebenen Anweisungen der Reihe nach durch.

Produktinformationen

- Frequenzumrichter zur stufenlosen Drehzahleinstellung von Ventilatoren.
- Mit Netzfilter.
- Mit separater Klemmenleiste für den elektrischen Anschluss.
- Mit elektronischem Motorschutz und Kaltleiter (nicht direkt auf externe Klemmen geführt).
- Steuereingänge:
galvanisch getrennt, SPS kompatibel, frei programmierbar.
- Sollwerteingänge:
0-5 V, 0-10 V, 0(4)-20 mA mit Spannungs- und Strom Offset-Kalibrierfunktion.
- Sollwertausgang:
1 Analogausgang 0-10 V.
- Digitaleingänge:
6 Stück, teilweise frei programmierbar.
- Signalausgänge:
2 Stück, teilweise frei programmierbar.
- Digitalausgänge:
2 potentialfreie Ausgänge für Stör- und Betriebsmeldung.
- Anschlüsse über metrische PG-Kabelverschraubungen: 2 x PG 12, 2 x PG 16
- Lebensdauer ca. 80.000 Stunden bei 80 bis 85 % Nennlast.
- Passend zu den Maico Produktgruppen DSK, DAS, DSQ und DZ... mit Phasenisolierung (Sonderausführung).

Technische Daten

- Bemessungsspannung 3 x 380 V – 480 V, ± 10 %
- Netzfrequenz 50 Hz oder 60 Hz
- Schutzart IP 54
- Baugrößen (BxHxT):
 - 1: MFU 1, MFU 2, MFU 4 200x350x157 mm
 - 2: MFU 6, MFU 10 200x350x172 mm
 - 3: MFU 14, MFU 19 260x710x300 mm

Nennstrom [A]		Nennleistung [kW]	Type	Baugröße	Gewicht [kg]
Max. Umgebungstemperatur					
40 °C	50 °C				
1,4	1,2	0,4	MFU 1	1	5,5
2,6	2,2	0,75	MFU 2	1	5,5
4,3	3,6	1,5	MFU 4	1	5,5
6,0	5,0	2,2	MFU 6	2	8,5
9,6	8,0	3,7	MFU 10	2	8,5
14,4	12,0	5,5	MFU 14	3	20
19,2	16,0	7,5	MFU 19	3	20

Umgebungsbedingungen und Grenzen für den Betrieb

- Zulässige Umgebungstemperatur:
 - Maximal + 50 °C
 - Minimal – 10 °C

Für weitere technische Daten siehe Typenschild.

Grundlegende Sicherheitshinweise

Allgemeine Sicherheitshinweise

- Sicherheitshinweise vor der Montage aufmerksam durchlesen.
- Unbedingt auch die Sicherheitsvorschriften der FR-D700-Installationsbeschreibung lesen und berücksichtigen.
- Anleitung gut aufbewahren.
- Montage und elektrischer Anschluss sind nur durch anerkannt ausgebildete Elektrofachkräfte zulässig, die mit den Sicherheitsstandards vertraut sind.
- Gerät nur mit auf Typenschild angegebener Spannung und Frequenz betreiben.
- Keine Veränderungen am Gerät vornehmen.
- Gerät nur mit geschlossener Frontabdeckung betreiben.
- Die Rückseite des Frequenzumrichters dient auch als Kühlkörper zur Abführung der vom Frequenzumrichter erzeugten Wärme. Kühlkörper auf keinen Fall abdecken, um eine Gerätebeschädigung durch Überhitzung zu vermeiden. Ungehinderten Luftabzug sicherstellen.
- Bei Einsatz mehrere Schaltschränke diese nur nebeneinander anordnen. Für ausreichende Kühlung die vorgeschriebenen Mindestabstände einhalten.

Bestimmungsgemäße Verwendung

- Frequenzumrichter zur stufenlosen Drehzahleinstellung von Ventilatoren.
- Zur festen Installation in Gebäuden.
- Zur Wand-Aufputzinstallation in vertikaler Einbaulage.

Vorhersehbare Fehlanwendungen

Maico haftet nicht für Schäden durch bestimmungswidrigen Gebrauch.

Gerät auf keinen Fall einsetzen:

- in der Nähe von brennbaren Materialien, Flüssigkeiten oder Gasen.
- in explosionsfähiger Atmosphäre.
- im Außenbereich.

Sicheres und korrektes Verhalten für den Betrieb

Das Gerät ist nicht dafür bestimmt, durch Menschen benutzt zu werden, deren physische, sensorische oder geistige Fähigkeiten nicht genügen, die Sicherheitshinweise dieser Anleitung zu verstehen und umzusetzen. Diese Einschränkung bezieht sich auch auf Kinder. Das Gerät kann dennoch von diesen Menschen gefahrlos benutzt werden, sofern sie von einer für ihre Sicherheit zuständige Person beaufsichtigt oder in geeigneter Weise unterwiesen werden.

Montage



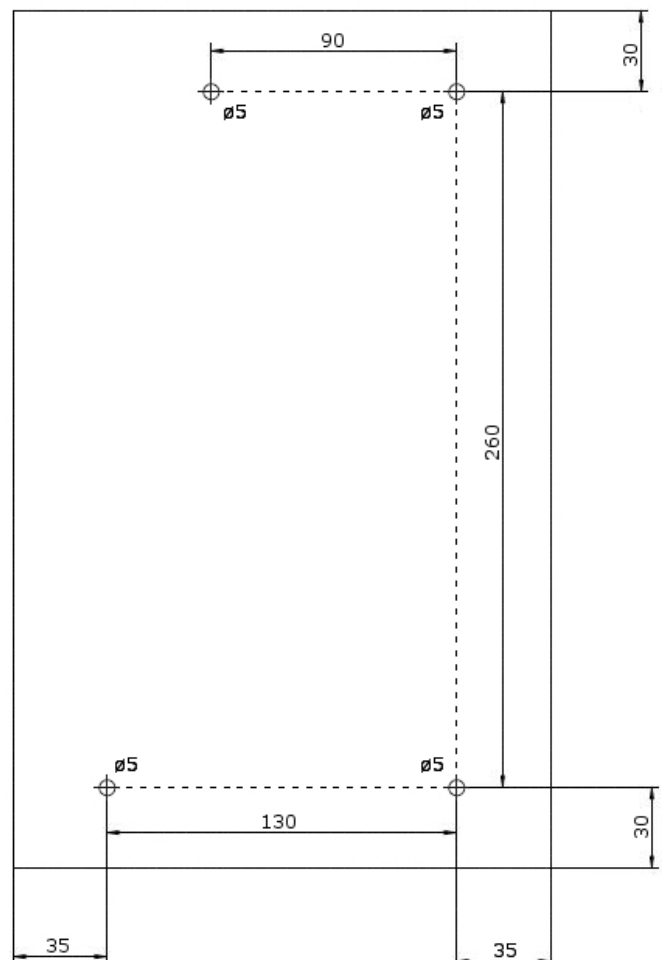
Hinweise

- Zulässige Einbaulage beachten. Gerät nur senkrecht an Wänden oder Konsolen mit ausreichender Tragfähigkeit anbringen.
- Gerät nur an den dafür vorgesehenen Befestigungspunkten verschrauben.
- Ausreichend dimensioniertes Befestigungsmaterial ist bauseitig bereitzustellen.
- Mindestabstände bei Einsatz mehrerer Schaltschränke (für ausreichende Kühlung diese nur nebeneinander montieren):
Baugröße 1 und 2:
horizontal ≥ 50 mm, vertikal ≥ 100 mm
Baugröße 3:
horizontal ≥ 100 mm, vertikal ≥ 100 mm

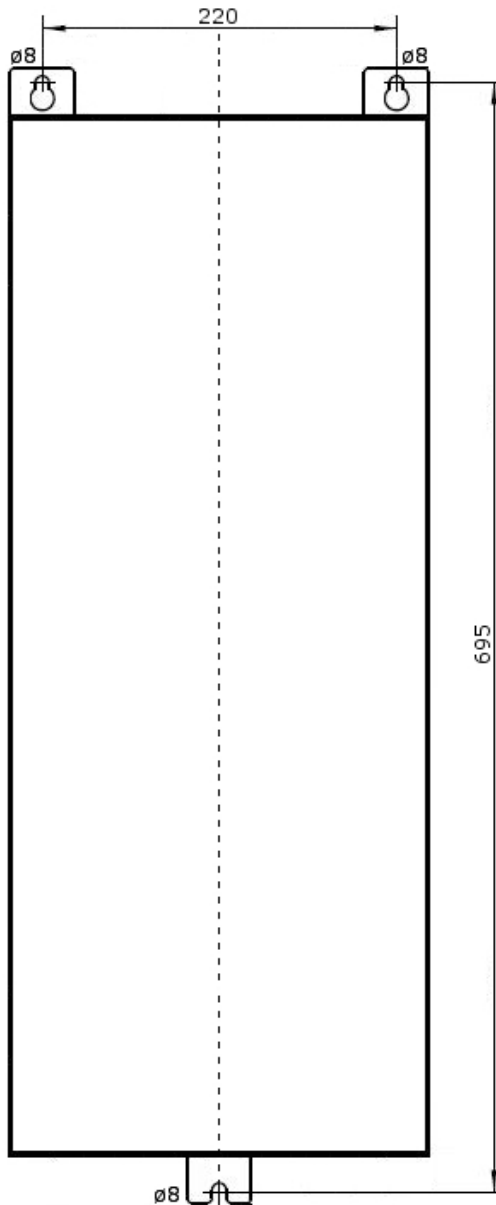
Vorgehensweise

- Im Bereich des Montageortes für einen ebenen Untergrund sorgen.
- An MFU 1 bis MFU 10-Geräten die Frontabdeckung öffnen. Dann die 4 Befestigungslöcher anzeichnen, bohren und Dübel einstecken.
- Für MFU 14 und MFU 19-Geräte die 3 Befestigungslöcher anzeichnen, bohren und Dübel einstecken.
- Gerät fest mit der Wand/Konsole verschrauben.

MFU 1, MFU 2, MFU 4, MFU 6 MFU 10



MFU 14 und MFU 19



Elektrischer Anschluss



GEFAHR

Lebensgefahr durch Stromschlag!

- Netzsicherung ausschalten!
- Warschild gegen versehentliches Wiedereinschalten sichtbar anbringen.

ACHTUNG

Kurzschlussgefahr durch Nässe bei falscher Einführung der Leitungen in das Gehäuse!

- Leitung ordnungsgemäß durch die PG-Kabelverschraubungen führen und diese gut festdrehen.

ACHTUNG Gerätebeschädigung bei falschem Anschluss!

- Versorgungsspannung nur an den dafür vorgesehenen Klemmen anschließen. Versorgungsspannung **nie** direkt an den Motorklemmen anschließen, da sonst der Frequenzumrichter dauerhaft beschädigt wird.



Hinweise

- Unbedingt Kapitel 3 „Verdrahtung“ der FR-D700-Installationsbeschreibung lesen und beachten.
- Eine feste Verdrahtung ist vorgeschrieben.
- Gerät nur an der Anschlussklemme im Schaltschrank und gemäß der folgend dargestellten Klemmenbelegung elektrisch verdrahten. Das Gerät ist für den Anwendungszweck intern bereits vollständig verdrahtet. Auf keinen Fall die in der FR-D700- Installationsbeschreibung gezeigten Anschlussbelegung verwenden.
- Nähere Informationen zum Überlastungsschutz des Motors sind im Anhang der FR-D700-Installationsbeschreibung (Seite 22) aufgeführt.

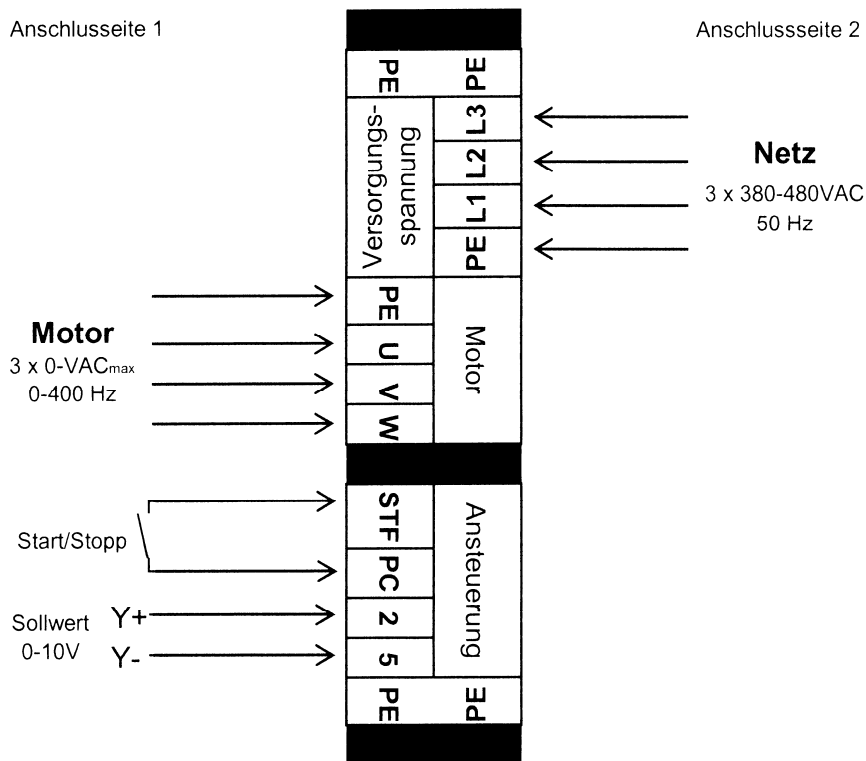
Vorgehensweise

- Frontabdeckung öffnen.
- Anschlussleitungen durch die PG-Kabelverschraubungen in den Schaltschrank führen und Kabelverschraubungen fest anziehen.
- Frequenzumrichter gemäß nachfolgender Klemmenbelegung elektrisch verdrahten.
- Frontabdeckung schließen.
- Alle weiteren Systemkomponenten gemäß deren Betriebsanleitungen elektrisch verdrahten.
- Übereinstimmung mit den technischen Daten kontrollieren.
- Netzsicherung einschalten.
- Frequenzumrichter in Betrieb nehmen.

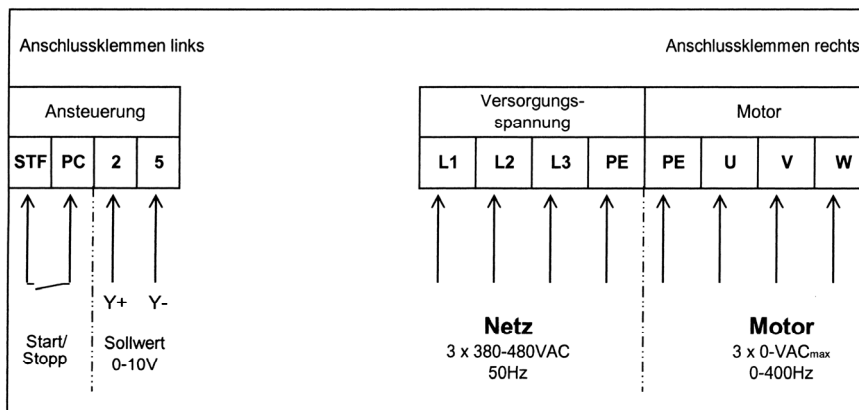
- Funktionstest durchführen.
- Parametereinstellungen anpassen.

i Der Frequenzumrichter ist bereits ab Werk für den Einsatz der in den Produktinformationen (Seite ii) genannten Ventilatoren eingestellt. Für individuelle Anpassungen durch einen Fachmann siehe Parameter-tabelle in Kapitel 6 der FR-D700-Installationsbeschreibung.

MFU 1, MFU 2, MFU 4, MFU 6 MFU 10



MFU 14 und MFU 19



Instandhaltung

Das Gerät ist wartungsfrei.

Störungsbehebung

- **Bei jeder Störung eine Elektrofachkraft hinzuziehen!**



GEFAHR

Lebensgefahr, Gerät steht unter Spannung!

- Vor dem Öffnen des Schaltschranks das Gerät allpolig vom Netz trennen. Dazu die Netzsicherung ausschalten und ein Einschalt-Verbotsschild am Sicherungskasten sichtbar anbringen!



Zur Fehlerdiagnose und Übersicht der Fehlermeldungen siehe Kapitel 7 der FR-D700-Installationsbeschreibung.

Demontage



GEFAHR

Lebensgefahr, Gerät steht unter Spannung!

- Netzsicherung ausschalten!
- Warnschild gegen versehentliches Wiedereinschalten sichtbar anbringen.



Die Demontage ist nur durch Elektrofachkräfte zulässig!

Entsorgung



Nicht in den Restmüll !

Das Gerät enthält teils wiederverwertbare Stoffe, teils Substanzen, die nicht in den Restmüll gelangen dürfen.

Entsorgen Sie das Gerät nach Ablauf seiner Lebensdauer nach den in Ihrem Land geltenden Bestimmungen.

FREQUENZUMRICHTER FR-D700

INSTALLATIONSBESCHREIBUNG FR-D740-012 bis 160-EC

Danke, dass Sie sich für einen Frequenzumrichter von Mitsubishi Electric entschieden haben. Um eine fehlerfreie Handhabung zu gewährleisten, lesen Sie diese Anleitung sowie das auf CD-ROM gelieferte Handbuch.
Um das Produkt zu betreiben, müssen vollständige Kenntnisse der Geräte, Sicherheitsvorkehrungen und Anweisungen vorhanden sein.
Bitte geben Sie dieses Handbuch und die CD-ROM an den Endverbraucher weiter.

Inhalt

[1]	INSTALLATION	1
[2]	ABMESSUNGEN	3
[3]	ANSCHLUSS	4
[4]	VORSICHTSMASSNAHMEN FÜR DEN BETRIEB	10
[5]	ABSICHERUNG DES SYSTEMS BEI AUSFALL DES FREQUENZUMRICHTERS	12
[6]	PARAMETER	13
[7]	FEHLERDIAGNOSE	17

D
700

Abschnitt über Sicherheitshinweise

Lesen Sie die vorliegende Installationsbeschreibung vor der Installation, der ersten Inbetriebnahme und der Inspektion sowie Wartung des Frequenzumrichters vollständig durch. Betreiben Sie den Frequenzumrichter nur, wenn Sie Kenntnisse über die Ausstattung, die Sicherheits- und Handhabungsvorschriften haben. In der Installationsbeschreibung sind die Sicherheitsvorkehrungen in zwei Klassen unterteilt, GEFAHR und ACHTUNG.



Es besteht eine Gefahr für das Leben und die Gesundheit des Anwenders, wenn entsprechende Vorichtsmaßnahmen nicht getroffen werden.



Hinweis auf mögliche Beschädigungen des Geräts, anderer Sachwerte sowie gefährliche Zustände, wenn die entsprechenden Sicherheitsmaßnahmen nicht getroffen werden.

Auch die Missachtung von Warnhinweisen kann in Abhängigkeit der Bedingungen schwerwiegende Folgen haben. Um Personenschäden vorzubeugen, befolgen Sie unbedingt alle Sicherheitsvorkehrungen.

Schutz vor Stromschlägen



- Demontieren Sie die Frontabdeckung oder die Kabeldurchführung nur im abgeschalteten Zustand des Frequenzumrichters und der Spannungsversorgung. Bei Nichtbeachtung besteht Stromschlaggefahr.
- Während des Frequenzumrichterbetriebs muss die Frontabdeckung montiert sein. Die Leistungsklemmen und offen liegende Kontakte führen eine lebensgefährlich hohe Spannung. Bei Berührung besteht Stromschlaggefahr.
- Auch wenn die Spannung ausgeschaltet ist, sollte die Frontabdeckung nur zur Verdrahtung oder Inspektion demontiert werden. Bei Berührung der spannungsführenden Leitungen besteht Stromschlaggefahr.
- Bevor Sie mit der Verdrahtung/Wartung beginnen, ist die Netzspannung abzuschalten und eine Wartezeit von mindestens 10 Minuten einzuhalten. Diese Zeit wird benötigt, damit sich die Kondensatoren nach dem Abschalten der Netzspannung auf einen ungefährlichen Spannungswert entladen können.
- Der Frequenzumrichter muss geerdet werden. Die Erdung muss den nationalen und lokalen Sicherheitsbestimmungen und Richtlinien folgen (JIS, NEC Abschnitt 250, IEC 536 Klasse 1 und andere Standards).
- Die Verdrahtung und Inspektion darf nur von einer anerkannt ausgebildeten Elektrofachkraft, die mit den Sicherheitsstandards der Automatisierungstechnik vertraut ist, durchgeführt werden.
- Für die Verdrahtung muss der Frequenzumrichter fest montiert sein. Bei Nichtbeachtung besteht Stromschlaggefahr.
- Achten Sie darauf, dass Sie Eingaben über das Bedienfeld nur mit trockenen Händen vornehmen. Bei Nichtbeachtung besteht Stromschlaggefahr.
- Vermeiden Sie starkes Ziehen, Biegen, Einklemmen oder starke Beanspruchungen der Leitungen. Bei Nichtbeachtung besteht Stromschlaggefahr.
- Demontieren Sie Kühlventilatoren nur im abgeschalteten Zustand der Spannungsversorgung.
- Berühren Sie die Platinen nicht mit nassen Händen. Bei Nichtbeachtung besteht Stromschlaggefahr.
- Bei der Messung der Hauptkreiskapazität liegt am Ausgang des Frequenzumrichters unmittelbar nach dem Ausschalten der Versorgungsspannung für ca. 1 s eine Gleichspannung an. Berühren Sie aus diesem Grund nach dem Ausschalten nicht die Ausgangsklemmen des Umrichters oder die Klemmen am Motor. Wenn dies nicht beachtet wird, besteht Stromschlaggefahr.

Feuerschutz



- Montieren Sie den Frequenzumrichter nur auf feuerfesten Materialien wie Metall oder Beton. Bei einer Montage auf nicht feuerfesten Materialien besteht Brandgefahr.
- Ist der Frequenzumrichter beschädigt, schalten Sie die Spannungsversorgung ab. Ein kontinuierlich hoher Stromfluss kann Feuer verursachen.
- Wenn Sie einen Bremswiderstand verwenden, sehen Sie eine Schaltung vor, die die Spannungsversorgung bei Ausgabe eines Alarmsignals abschaltet. Ansonsten kann der Bremswiderstand durch einen defekten Bremstransistor o.Ä. stark überhitzt werden und es besteht Brandgefahr.
- Schließen Sie keinen Bremswiderstand direkt an die DC-Klemmen P/+ und N/- an. Dies kann Feuer verursachen und den Frequenzumrichter beschädigen. Die Oberflächentemperatur von Bremswiderständen kann kurzzeitig weit über 100 °C erreichen. Sehen Sie einen geeigneten Berührungsschutz sowie Abstände zu anderen Geräten bzw. Anlagenteilen vor.

Schutz vor Beschädigungen



- Die Spannung an den einzelnen Klemmen darf die im Handbuch angegebenen Werte nicht übersteigen. Andernfalls können Beschädigungen auftreten.
- Stellen Sie sicher, dass alle Leitungen an den korrekten Klemmen angeschlossen sind. Andernfalls können Beschädigungen auftreten.
- Stellen Sie bei allen Anschlüssen sicher, dass die Polarität korrekt ist. Andernfalls können Beschädigungen auftreten.
- Berühren Sie den Frequenzumrichter weder wenn er eingeschaltet ist noch kurz nach dem Ausschalten der Spannungsversorgung. Die Oberfläche kann sehr heiß sein und es besteht Verbrennungsgefahr.

Weitere Vorkehrungen

Beachten Sie die folgenden Punkte, um möglichen Fehlern, Beschädigungen und Stromschlägen usw. vorzubeugen:

Transport und Installation



- Verwenden Sie für den Transport die richtigen Hebevorrichtungen, um Beschädigungen vorzubeugen.
- Stapeln Sie die verpackten Frequenzumrichter nicht höher als erlaubt.
- Stellen Sie sicher, dass der Montageort dem Gewicht des Frequenzumrichters standhält. Hinweise entnehmen Sie bitte der Bedienungsanleitung.
- Der Betrieb mit fehlenden/beschädigten Teilen ist nicht erlaubt und kann zu Ausfällen führen.
- Halten Sie den Frequenzumrichter niemals an der Frontabdeckung oder den Bedienelementen fest. Der Frequenzumrichter kann beschädigt werden.
- Stellen Sie keine schweren Gegenstände auf den Frequenzumrichter.
- Installieren Sie den Frequenzumrichter nur in der zulässigen Montageposition.
- Achten Sie darauf, dass keine leitfähigen Gegenstände (z. B. Schrauben) oder entflammbare Substanzen wie Öl in den Frequenzumrichter gelangen.
- Vermeiden Sie starke Stöße oder andere Belastungen des Frequenzumrichters, da der Frequenzumrichter ein Präzisionsgerät ist.
- Der Betrieb des Frequenzumrichters ist nur möglich wenn:

Umgebung	Umgebungstemperatur	-10 °C bis +50 °C (keine Eisbildung im Gerät)
	Zulässige relative Luftfeuchtigkeit	Maximal 90 % (keine Kondensatbildung)
	Lagertemperatur	-20 °C bis +65 °C ^①
	Umgebungsbedingungen	Nur für Innenräume (keine aggressiven Gase, kein Önebel, staub- und schmutzfreie Aufstellung)
	Aufstellhöhe	Maximal 1000 m über NN. Darüber nimmt die Ausgangsleistung um 3 %/500 m ab (bis 2500 m (91 %)).
	Vibrationsfestigkeit	Maximal 5,9 m/s ²

^① Nur für kurze Zeit zulässig (z. B. beim Transport)

Verdrahtung

ACHTUNG

- Schließen Sie an die Ausgänge keine von Mitsubishi nicht dafür freigegebenen Baugruppen (wie z. B. Kondensatoren zur Verbesserung des $\cos \phi$) an. Die Drehrichtung des Motors entspricht nur dann den Drehrichtungsbefehlen (STF, STR), wenn die Phasenfolge (U, V, W) eingehalten wird.


Diagnose und Einstellung

ACHTUNG

- Stellen Sie vor der Inbetriebnahme die Parameter ein. Eine fehlerhafte Parametrierung kann unvorhersehbare Reaktionen des Antriebes zur Folge haben.

Bedienung

GEFAHR

- Ist der automatische Wiederanlauf aktiviert, halten Sie sich bei einem Alarm nicht in unmittelbarer Nähe der Maschinen auf. Der Antrieb kann plötzlich wieder anlaufen.
- Die  Taste ist nur dann aktiv, wenn die entsprechende Funktion aktiviert ist. Installieren Sie einen separaten NOT-AUS-Schalter (Ausschalten der Versorgungsspannung, mechanische Bremse etc.).
- Stellen Sie sicher, dass das Startsignal ausgeschaltet ist, wenn der Frequenzumrichter nach einem Alarm zurückgesetzt wird. Ansonsten kann der Motor unerwartet anlaufen.
- Es besteht die Möglichkeit, den Umrichter über serielle Kommunikation bzw. Feldbussystem anlaufen und stoppen zu lassen. Abhängig von der jeweils gewählten Parametereinstellung für die Kommunikationsdaten besteht die Gefahr, dass der laufende Antrieb bei einem Fehler im Kommunikationssystem bzw. der Datenleitung nicht mehr über dieses gestoppt werden kann. Sehen Sie in diesem Fall unbedingt zusätzliche Sicherheits-Hardware (z.B. Reglersperre über Steuersignal, externes Motorschutz o.Ä.) vor, um den Antrieb zu stoppen. Das Bedien- und Wartungspersonal muss durch eindeutige und unmissverständliche Hinweise vor Ort auf diese Gefahr hingewiesen werden.
- Die angeschlossene Last muss ein Drehstrom-Asynchronmotor sein. Beim Anschluss anderer Lasten können diese und der Frequenzumrichter beschädigt werden.
- Nehmen Sie keine Änderungen an der Hard- oder Firmware der Geräte vor.
- Deinstallieren Sie keine Teile, deren Deinstallation nicht in dieser Anleitung beschrieben ist. Andernfalls kann der Frequenzumrichter beschädigt werden.

ACHTUNG

- Der interne elektronische Motorschutzschalter des Frequenzumrichters garantiert keinen Schutz vor einer Überhitzung des Motors.
- Nutzen Sie nicht die netzseitigen Leistungsschütze, um den Frequenzumrichter zu starten/stoppen.
- Um elektromagnetische Störungen zu vermeiden, verwenden Sie Entstörfilter und folgen Sie den allgemein anerkannten Regeln für die EMV-mäßig korrekte Installation von Frequenzumrichtern.
- Ergreifen Sie Maßnahmen hinsichtlich der Netzurückwirkungen. Diese können Kompensationsanlagen gefährden oder Generatoren überlasten.
- Verwenden Sie einen für den Umrichterbetrieb freigegebenen Motor. (Die Motorwicklung wird beim Umrichterbetrieb stärker als beim Netzbetrieb belastet.)
- Nach Ausführung einer Funktion zum Löschen von Parametern müssen Sie die für den Betrieb benötigten Parameter vor einem Wiederanlauf neu einstellen, da alle Parameter auf die Werkseinstellung zurückgesetzt werden.
- Der Frequenzumrichter kann leicht eine hohe Drehzahl erzeugen. Bevor Sie hohe Drehzahlen einstellen, prüfen Sie, ob die angeschlossenen Motoren und Maschinen für hohe Drehzahlen geeignet sind.
- Die DC-Bremsfunktion des Frequenzumrichters ist nicht zum kontinuierlichen Halten einer Last geeignet. Sehen Sie zu diesem Zweck eine elektromechanische Haltebremse am Motor vor.
- Bevor Sie einen lange gelagerten Frequenzumrichter in Betrieb nehmen, führen Sie immer eine Inspektion und Tests durch.
- Um Beschädigungen durch statische Aufladung zu vermeiden, berühren Sie einen Metallgegenstand, bevor Sie den Frequenzumrichter anfassen.

NOT-HALT

ACHTUNG

- Treffen Sie geeignete Maßnahmen zum Schutz von Motor und Arbeitsmaschine (z. B. durch eine Haltebremse), falls der Frequenzumrichter ausfällt.
- Löst die Sicherung auf der Primärseite des Frequenzumrichters aus, prüfen Sie, ob die Verdrahtung fehlerhaft ist (Kurzschluss) oder ein interner Schaltungsfehler vorliegt usw. Stellen Sie die Ursache fest, beheben Sie den Fehler und schalten die Sicherung wieder ein.
- Wurden Schutzfunktionen aktiviert (d. h. der Frequenzumrichter schaltete mit einer Fehlermeldung ab), folgen Sie den im Handbuch des Frequenzumrichters gegebenen Hinweisen zur Fehlerbeseitigung. Danach kann der Umrichter zurückgesetzt und der Betrieb fortgeführt werden.

Wartung, Inspektion und Teileaustausch

ACHTUNG

- Im Steuerkreis des Frequenzumrichters darf keine Isolationsprüfung (Isolationswiderstand) mit einem Isolationsprüfgerät durchgeführt werden.

Entsorgung des Frequenzumrichters

ACHTUNG

- Behandeln Sie den Frequenzumrichter als Industrieabfall.

Allgemeine Anmerkung

Viele der Diagramme und Abbildungen zeigen den Frequenzumrichter ohne Abdeckungen oder zum Teil geöffnet. Betreiben Sie den Frequenzumrichter niemals im geöffneten Zustand. Montieren Sie immer die Abdeckungen und folgen Sie immer den Anweisungen der Bedienungsanleitung bei der Handhabung des Frequenzumrichters.

1 INSTALLATION

Nehmen Sie den Frequenzumrichter aus der Verpackung und vergleichen Sie die Daten des Leistungsschildes auf der Frontabdeckung und die Daten des Typenschildes an der Seite des Frequenzumrichters mit den Daten Ihrer Bestellung.

1.1 Modellbezeichnung

FR - D740 - 036 - EC

Symbol	Spannungsklasse	Symbol	Typnummer
D740	3-phasig 400 V	012 bis 160	3-stellige Anzeige

Beispiel für ein Leistungsschild

Leistungsschild

FR-D740-036-EC ← Modellbezeichnung
 SERIAL: **XXXXXX** ← Seriennummer

Beispiel für ein Typenschild

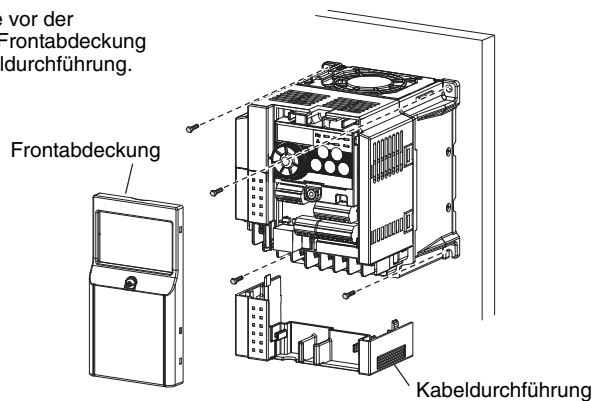
Typenschild

MITSUBISHI INVERTER
 Modellbezeichn. → MODEL **FR-D740-036-EC**
 Eingangsdaten → INPUT : XXXXX
 Ausgangsdaten → OUTPUT : XXXXX
 Seriennummer → SERIAL : _____
 PASSED

1.2 Montage

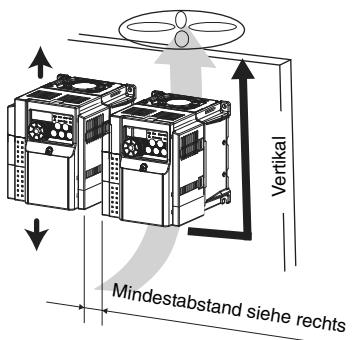
Installation auf der Montageplatte eines Schaltschrankes

Entfernen Sie vor der Montage die Frontabdeckung und die Kabeldurchführung.

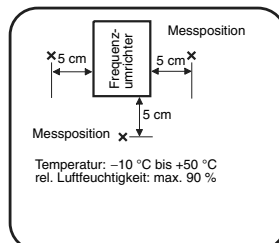


Hinweis

- Werden mehrere Frequenzumrichter installiert, müssen diese nebeneinander angeordnet werden. Halten Sie für eine ausreichende Kühlung die Mindestabstände ein.
- Installieren Sie die Frequenzumrichter vertikal.

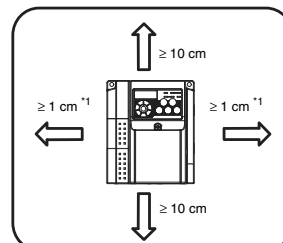


Umgebungstemperatur und Luftfeuchtigkeit



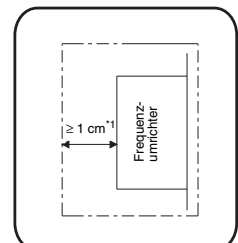
Achten Sie auf die Einhaltung der Mindestabstände und ergreifen Sie gegebenenfalls Maßnahmen zur Kühlung.

Mindestabstände (oben, unten, seitlich)



*1 Frequenzumrichter, die bei einer max. Umgebungstemperatur von 40 °C betrieben werden, können ohne einen seitlichen Mindestabstand (direkt nebeneinander), montiert werden. Überschreitet die Umgebungstemperatur aber 40 °C, muss ein seitlicher Mindestabstand von 1 cm (bzw. 5 cm bei den Geräten FR-D740-120 und größer) eingehalten werden.

Mindestabstand (vorne)



*1 ≥ 5 cm bei den Geräten FR-D740-120 und größer



1.3 Allgemeine Sicherheitsvorkehrungen

Bevor Sie mit der Verdrahtung oder der Wartung beginnen, ist die Netzspannung abzuschalten und eine Wartezeit von mindestens 10 Minuten einzuhalten. Diese Zeit wird benötigt, damit sich die Kondensatoren nach dem Abschalten der Netzspannung auf einen ungefährlichen Spannungswert entladen können. Prüfen Sie die Restspannung zwischen den Klemmen P/+ und N/- mit einem Messgerät. Werden Anschlussarbeiten nicht im spannungslosen Zustand vorgenommen, besteht Stromschlaggefahr.

1.4 Umgebungsbedingungen

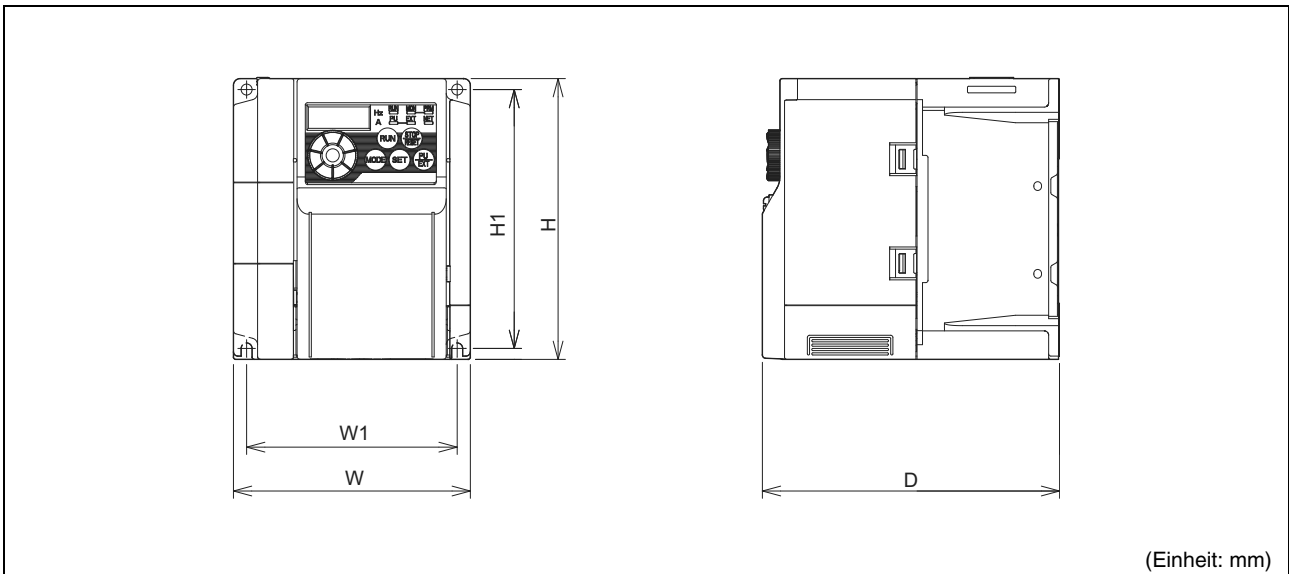
Vor der Installation überprüfen Sie die folgenden Umgebungsbedingungen:

Umgebungstemperatur	-10 °C bis +50 °C (keine Eisbildung im Gerät)
Zulässige Luftfeuchtigkeit	Max. 90 % rel. Feuchte (keine Kondensatbildung)
Umgebungsbedingungen	Keine aggressiven Gase, kein Ölnebel, staub- und schmutzfreie Aufstellung
Aufstellhöhe	Max. 1000 m über NN. Darüber nimmt die Ausgangsleistung um 3 %/500 m ab (bis 2500 m (91 %)).
Vibrationsfestigkeit	Max. 5,9 m/s ²

ACHTUNG

- Montieren Sie den Frequenzumrichter ausschließlich in senkrechter Position auf einer festen Oberfläche und befestigen ihn mit Schrauben.
- Achten Sie darauf, dass der Abstand zwischen zwei Frequenzumrichtern groß genug ist und prüfen Sie, ob die Kühlung ausreicht.
- Vermeiden Sie am Aufstellort direkt einfallendes Sonnenlicht, hohe Temperaturen und hohe Luftfeuchtigkeit.
- Montieren Sie den Frequenzumrichter unter keinen Umständen in unmittelbarer Nähe von leicht entflammaren Materialien.

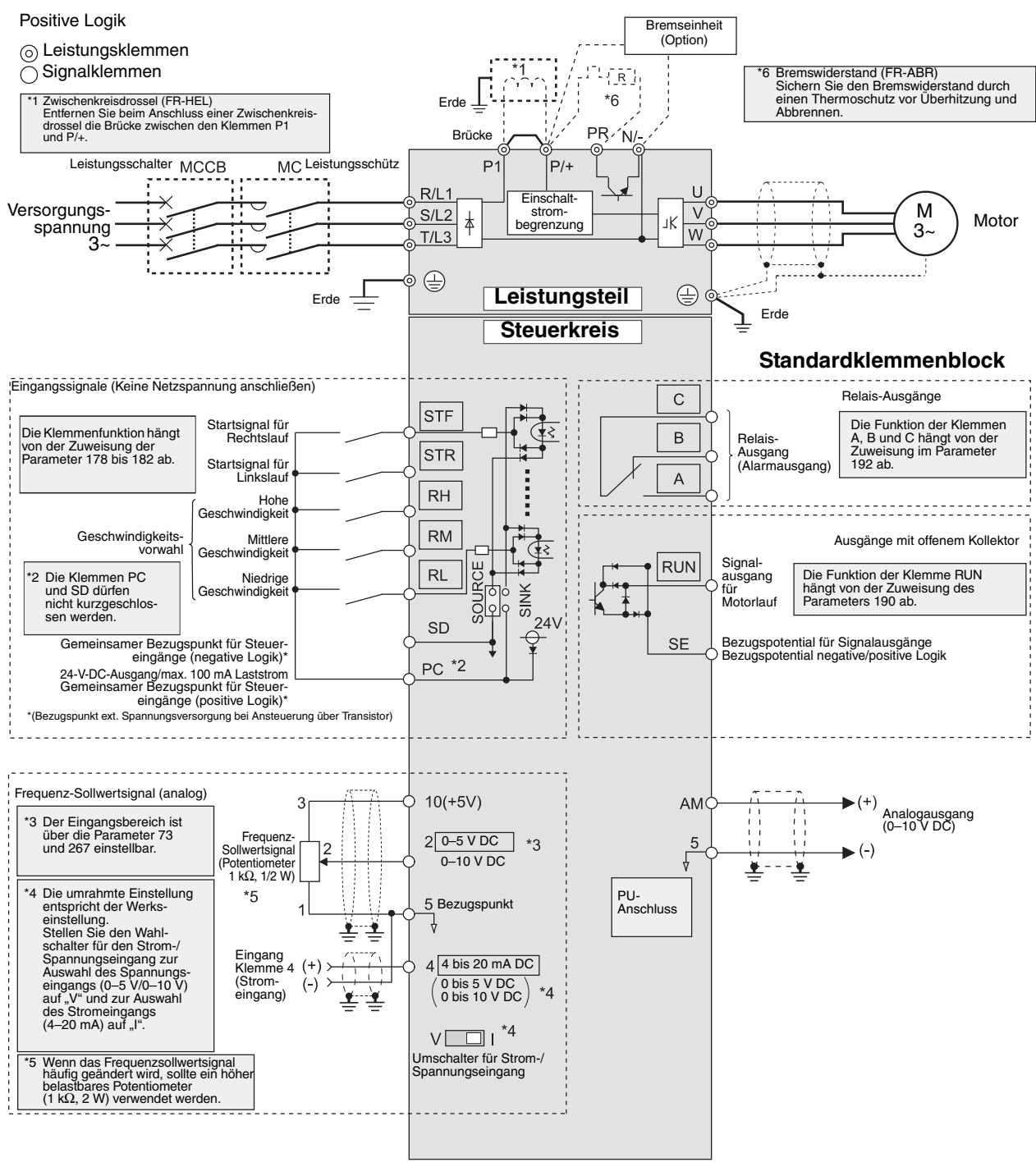
2 ABMESSUNGEN



Frequenzumrichter	W	W1	H	H1	D
FR-D740-012	108	96	128	118	129,5
FR-D740-022					135,5
FR-D740-036					155,5
FR-D740-050					165,5
FR-D740-080	220	208	150	138	155
FR-D740-120					
FR-D740-160					

3 ANSCHLUSS

3.1 Verdrahtung



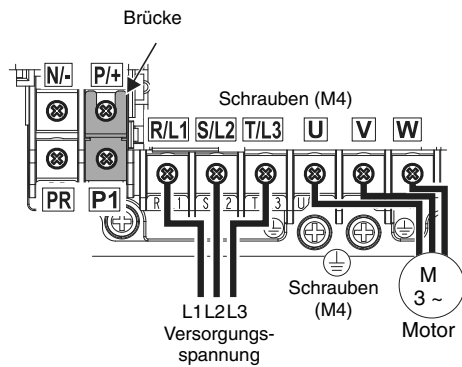
ACHTUNG

- Um induktive Störeinflüsse zu vermeiden, verlegen Sie die Signalleitungen mindestens 10 cm von den Leistungskabeln entfernt.
- Achten Sie darauf, dass bei den Anschlussarbeiten keine leitenden Fremdkörper in den Frequenzrichter gelangen. Leitende Fremdkörper, wie z. B. Drahtreste oder Späne, die beim Bohren von Montagelöchern entstehen, können Fehlfunktionen, Alarmer und Störungen hervorrufen.
- Achten Sie auf eine korrekte Einstellung des Wahlschalters für den Strom-/Spannungseingang. Eine falsche Einstellung kann zu Fehlfunktionen führen.

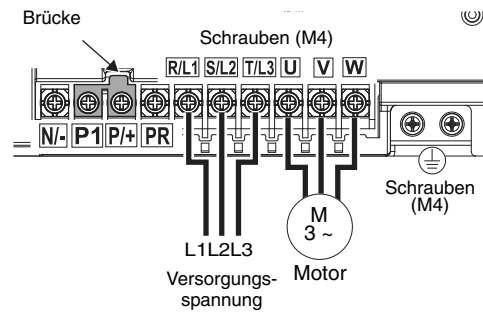
3.2 Leistungsanschlüsse

3.2.1 Klemmenbelegung und Verdrahtung

FR-D740-016 to 080



FR-D740-120, 160



ACHTUNG

- Der Netzanschluss muss über die Klemmen R/L1, S/L2 und T/L3 erfolgen. (Die Phasenfolge der Netzspannung muss nicht eingehalten werden.) Bei Anschluss der Netzspannung an die Klemmen U, V und W wird der Frequenzumrichter dauerhaft beschädigt.
- Der Motor wird an den Klemmen U, V, W angeschlossen. Beim Einschalten des Signals STF dreht der Motor dann im Rechtslauf bzw. im Uhrzeigersinn (mit Blick auf das Antriebswellenende).



3.3 Grundlagen der Verdrahtung

3.3.1 Dimensionierung von Kabeln

Wählen Sie die Leitungen so, dass der Spannungsabfall max. 2 % beträgt.

Ist die Distanz zwischen Motor und Frequenzumrichter groß, kann es durch den Spannungsabfall auf der Motorleitung zu einem Drehzahlverlust des Motors kommen. Der Spannungsabfall wirkt sich besonders bei niedrigen Frequenzen aus.

Die nachstehende Tabelle beinhaltet ein Dimensionierungsbeispiel für eine Kabellänge von 20 m:

400-V-Klasse (Anschlussspannung 440 V)

Frequenzumrichtertyp	Schraubklemmen ^{*2}	Anzugsmoment [Nm]	Kabelschuhe		Kabelquerschnitt		
			R/L1, S/L2, T/L3	U, V, W	PVC-Kabel [mm ²] ^{*1}		
					R/L1 S/L2 T/L3	U, V, W	Erdungskabel
FR-D740-012 bis 080	M4	1,5	2-4	2-4	2,5	2,5	2,5
FR-D740-120	M4	1,5	2-4	2-4	4	2,5	4
FR-D740-160	M4	1,5	5,5-4	5,5-4	4	4	4

^{*1} Es wurde PVC-Kabelmaterial für eine maximale Betriebstemperatur von 70 °C zugrunde gelegt. Die Umgebungstemperatur wurde mit 40 °C angenommen und die Leitungslänge mit 20 m.

^{*2} Die Angabe der Schraubklemme gilt für die Klemmen R/L1, S/L2, T/L3, U, V, W, PR, P/+, N/- und P1 sowie die Erdungsklemme.

ACHTUNG

- Ziehen Sie die Klemmschrauben mit den vorgegebenen Anzugsmomenten an. Eine zu lockere Schraube kann Kurzschlüsse oder Störungen hervorrufen. Eine zu fest angezogene Schraube kann Kurzschlüsse oder Störungen hervorrufen oder den Frequenzumrichter beschädigen.
- Verwenden Sie zum Anschluss der Spannungsversorgung und des Motors isolierte Kabelschuhe.

Der Spannungsabfall kann über die folgende Gleichung berechnet werden:

$$\text{Spannungsabfall [V]} = \frac{\sqrt{3} \times \text{Leitungswiderstand [m}\Omega\text{/m]} \times \text{Leitungslänge [m]} \times \text{Strom [A]}}{1000}$$

Verwenden Sie einen größeren Leitungsquerschnitt, wenn die Leitungslänge groß ist oder wenn der Spannungsabfall im niedrigen Frequenzbereich problematisch ist.

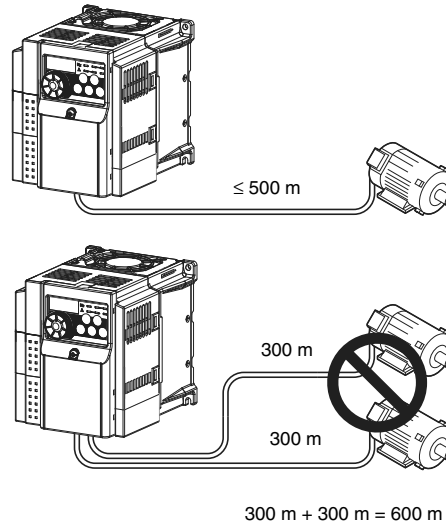
3.3.2 Zulässige Motorleitungslänge

Die zulässige Länge der Motorleitung hängt von der Umrichtergröße und der gewählten Taktfrequenz ab.

Die in folgender Tabelle genannten Längen gelten für die Verwendung ungeschirmter Motorleitungen. Bei Verwendung geschirmter Motorleitungen sind die Tabellenwerte der Leitungslängen zu halbieren. Beachten Sie, dass immer die gesamte Leitungslänge gemeint ist, d. h. bei Parallelschaltung mehrerer Motoren muss jede Motorleitung gezählt werden.

Einstellung von Pr. 72 PWM-Funktion (Taktfrequenz)	012	022	036	050	≥ 080
≤ 1 (1 kHz)	200 m	200 m	300 m	500 m	500 m
2 bis 15 (2 kHz bis 14,5 kHz)	30 m	100 m	200 m	300 m	500 m

Zulässige Motorleitungslänge (FR-D740-080 oder größer)



Beachten Sie, dass die Motorwicklung beim Betrieb von Drehstrommotoren über Frequenzumrichter wesentlich stärker beansprucht wird als bei Netzbetrieb. Der Motor muss vom Hersteller für einen Betrieb am Frequenzumrichter freigegeben sein.

Durch die Pulsweitenmodulation des Frequenzumrichters treten in Abhängigkeit der Leitungskonstanten an den Klemmen des Motoranschlusses Stoßspannungen auf, die die Isolation des Motors zerstören können. Ergreifen Sie beim Anschluss eines 400-V-Motors folgende Maßnahmen:

- Verwenden Sie einen Motor mit ausreichender Isolationsfestigkeit und begrenzen Sie die Taktfrequenz über Pr. 72 PWM-Funktion in Abhängigkeit der Motorleitungslänge.

	≤ 50 m	50 m–100 m	≥ 100 m
Taktfrequenz	≤ 14,5 kHz	≤ 8 kHz	≤ 2 kHz

- Begrenzung der Spannungsanstiegsgeschwindigkeit der Frequenzumrichter-Ausgangsspannung (dU/dT): Falls ein Wert von 500 V/μs oder weniger motorbedingt eingehalten werden soll, muss im Ausgang des Umrichters ein Ausgangsfilter installiert werden. Bitte sprechen hierzu Ihren Mitsubishi-Vertriebspartner an.

ACHTUNG

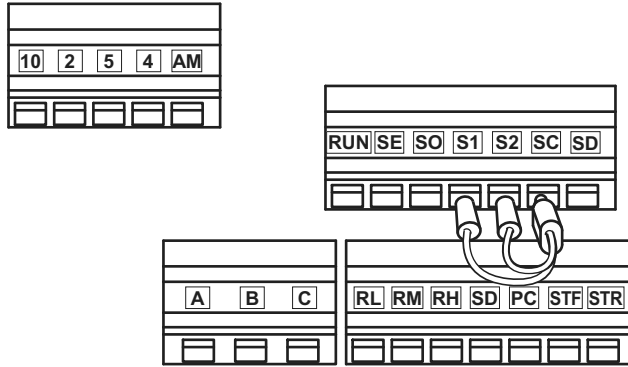
- Besonders bei langen Motorleitungen kann der Frequenzumrichter durch Ladeströme beeinflusst werden, die durch Streukapazitäten der Leitungen hervorgerufen werden. Dies kann zu Fehlfunktionen der Überstromabschaltung, der intelligenten Ausgangsstromüberwachung oder des Motor-Kippschutzes oder zu Fehlfunktionen oder Störungen an den Geräten führen, die am Ausgang des Frequenzumrichters angeschlossen sind. Falls die intelligente Ausgangsstromüberwachung beeinträchtigt wird, deaktivieren Sie diese Funktion. Spricht der Motor-Kippschutz nicht korrekt an, ändern Sie bitte die Einstellungen in Pr. 22 Strombegrenzung und Pr. 156 Anwahl der Strombegrenzung. (Informationen zu Pr. 22 Strombegrenzung und Pr. 156 Anwahl der Strombegrenzung entnehmen Sie der Bedienungsanleitung.)
- Informationen zum Parameter Pr. 72 PWM-Funktion entnehmen Sie der Bedienungsanleitung.
- Wird die Funktion „Automatischer Wiederanlauf nach Netzausfall“ verwendet, muss in Pr. 162 der Wert „1“ oder „11“ (keine Erfassung der Ausgangsfrequenz) eingestellt werden, wenn eine Leitungslänge von 100 m überschritten wird. (Weitere Informationen zu Pr. 162 Automatischer Wiederanlauf nach Netzausfall entnehmen Sie der Bedienungsanleitung).



3.4 Anschlussklemmen des Steuerkreises

3.4.1 Klemmenbelegung

Empfohlener Kabelquerschnitt:
0,3 mm² bis 0,75 mm²

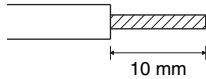


3.4.2 Anschluss an die Klemmen

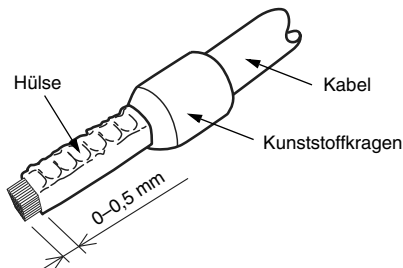
Anschluss

Verwenden Sie zum Anschluss an die Klemmen des Steuerkreises eine Aderendhülse und eine Leitung, deren Ende Sie passend abisolieren. Einadrige Leitungen können nach Entfernen der Isolierung direkt an die Klemmen angeschlossen werden.

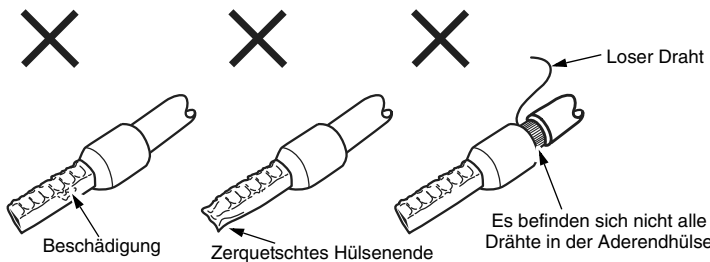
- Entfernen Sie ca. 10 mm der Leitungsisolierung. Verdrillen Sie das Leitungsende vor dem Anschluss. Das Ende der Leitung darf nicht verzinkt werden, da es sich sonst während des Betriebs lösen kann.



- Führen Sie das Leitungsende so in die Aderendhülse, dass die Leitung am Ende der Hülse etwa 0 bis 0,5 mm herausragt.



- Überprüfen Sie die Aderendhülse nach der Verdrümpfung. Verwenden Sie keine Aderendhülse, die nicht einwandfrei verdrümpft ist oder eine beschädigte Oberfläche aufweist.

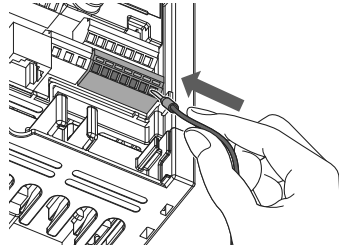


Empfohlene Aderendhülsen:

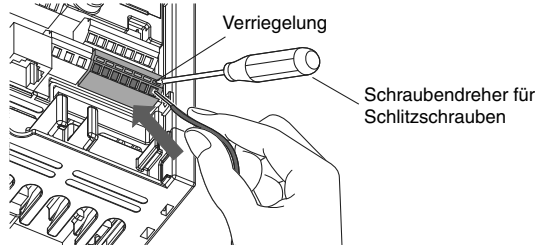
Leitungsquerschnitt [mm ²]	Aderendhülse		Hersteller
	mit Kunststoffkragen	ohne Kunststoffkragen	
0,3–0,5	AI 0,5-10WH	—	Phoenix Contact Co., Ltd.
0,5–0,75	AI 0,75-10GY	A 0,75-10	

Empfohlene Crimpzange: CRIMPFOX ZA3 (Phoenix Contact Co., Ltd.)

- Stecken Sie das Kabel in eine Klemme.



Wenn Sie eine verlitzte Leitung ohne Aderendhülse verwenden, halten Sie die Verriegelung mit einem Schraubendreher für Schlitzschrauben geöffnet und führen Sie die Leitung in den Klemmenanschluss.

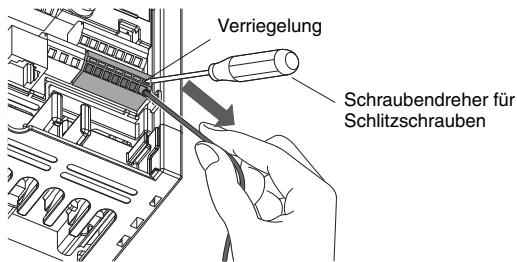


ACHTUNG

- Wenn Sie eine verlitzte Leitung ohne Aderendhülse verwenden, verdrehen Sie die Leitung sorgfältig, um Kurzschlüsse zu benachbarten Klemmen zu vermeiden.
- Setzen Sie den Schraubendreher immer senkrecht auf die Verriegelung. Sollte der Schraubendreher abrutschen, kann dies zu Verletzungen oder zu Beschädigungen am Frequenzumrichter führen.

Anschluss lösen

- Öffnen Sie die Verriegelung mit einem Schraubendreher für Schlitzschrauben und ziehen Sie die Leitung aus dem Klemmenanschluss heraus.

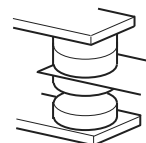


ACHTUNG

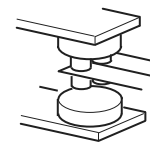
- Verwenden Sie zum Betätigen der Verriegelung einen Schraubendreher für Schlitzschrauben (Schneide 0,4 mm × 2,5 mm). Durch einen kleineren Schraubendreher kann der Klemmenblock beschädigt werden.
- Setzen Sie den Schraubendreher immer senkrecht auf die Verriegelung. Sollte der Schraubendreher abrutschen, kann dies zu Verletzungen oder zu Beschädigungen am Frequenzumrichter führen.

3.4.3 Verdrachtungshinweise

- Die Klemmen PC, 5 und SE sind Bezugspotentiale für die Ein- und Ausgangssignale und voneinander isoliert. Die Klemme PC oder SE darf nicht mit der Klemme 5 verbunden werden. Bei positiver Logik wird die entsprechende Steuerfunktion durch Verbindung mit der Klemme PC (STF, STR, RH, RM und RL) aktiviert.
- Verwenden Sie für den Anschluss der Klemmen des Steuerteils abgeschirmte oder verdrehte Leitungen. Verlegen Sie diese Leitungen nicht gemeinsam mit Leitungen, die hohe Ströme oder Spannungen führen. (Einschließlich den Anschlüssen der Klemmen A, B und C, wenn Wechselspannungen von 230 V geschaltet werden.)
- Um Kontaktfehler beim Anschluss zu vermeiden, verwenden Sie mehrere parallele Kleinsignal-Kontakte oder Zwillingskontakte.
- Legen Sie keine Netzspannung an die Eingangsklemmen (z. B. STF) des Steuerkreises.
- Achten Sie bei Verwendung der Alarmausgänge (A, B, C) darauf, dass eine Spannung immer über eine Last wie z. B. eine Relaispule, Lampe usw. anliegt. Auf keinem Fall darf durch diese Relaiskontakte eine Spannung kurzgeschlossen werden.
- Der empfohlene Leitungsquerschnitt für den Anschluss des Steuerteils beträgt 0,3 bis 0,75 mm². Bei Verwendung von Leitungsquerschnitten größer 1,25 mm², kann es vorkommen, dass die Frontabdeckung nicht mehr montiert werden kann. Verlegen Sie die Leitungen so, dass die Frontabdeckung korrekt montiert werden kann.
- Die maximale Leitungslänge beträgt 30 m.
- Der Pegel der Steuersignale kann zwischen positiver Logik (SOURCE) und negativer Logik (SINK) umgeschaltet werden. Werkseitig ist der Frequenzumrichter auf positive Logik eingestellt. Ein Umstellen der Logik erfolgt durch Umsetzen der Steckbrücke (Jumper) über dem Steuerklemmenblock.



Kleinsignal-Kontakte



Zwillingskontakte

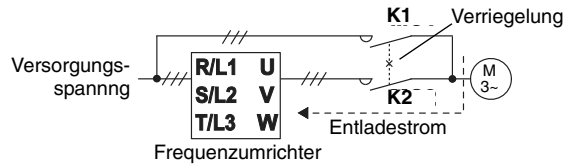
4 VORSICHTSMASSNAHMEN FÜR DEN BETRIEB

Die Frequenzumrichter der Serie FR-D700 sind sehr zuverlässig. Die Lebensdauer kann jedoch durch fehlerhafte Anschlussverdrahtung oder Bedienung reduziert werden. Im schlimmsten Fall führt dies zur Beschädigung des Frequenzumrichters.

Prüfen Sie vor der Inbetriebnahme die folgenden Punkte:

- Für den Netzspannungsanschluss und den Anschluss des Motors sollten isolierte Kabelschuhe verwendet werden.
- An die Ausgangsklemmen U, V, W darf keine Netzspannung angelegt werden. Andernfalls wird der Frequenzumrichter beschädigt.
- Achten Sie darauf, dass bei den Anschlussarbeiten keine leitenden Fremdkörper in den Frequenzumrichter gelangen. Leitende Fremdkörper, wie z. B. Drahtreste oder Späne, die beim Bohren von Montagelöchern entstehen, können Fehlfunktionen, Alarme und Störungen hervorrufen.
- Wählen Sie die Leitungslängen so, dass der Spannungsabfall max. 2 % beträgt.
Ist die Distanz zwischen Motor und Frequenzumrichter groß, kann es durch den Spannungsabfall auf der Motorleitung zu einem Drehzahlverlust des Motors kommen. Der Spannungsabfall wirkt sich besonders bei niedrigen Frequenzen aus. (Die empfohlenen Kabelquerschnitte entnehmen Sie bitte *Seite 6*.)
- Die maximale Leitungslänge sollte 500 m nicht überschreiten.
Besonders bei großen Leitungslängen kann die Funktion der schnell ansprechenden Strombegrenzung beeinträchtigt werden. Zudem können die an den Ausgangsklemmen angeschlossenen Geräte durch den Einfluss des Ladestroms, der durch parasitäre Kapazitäten hervorgerufen wird, beschädigt werden. (Siehe *Seite 7*)
- Elektromagnetische Verträglichkeit
Durch den Betrieb des Frequenzumrichters können eingangs- und ausgangsseitig elektromagnetische Störungen auftreten, die leitungsgebunden (über die Netz-Zuleitung) oder drahtlos auf benachbarte Geräte (z. B. AM-Radios) oder Daten- bzw. Signalleitungen übertragen werden können. Verwenden Sie ein optionales Filter auf der Eingangsseite, um drahtlos übertragene Störungen zu verringern.
Zur Verringerung netzseitig abgegebener Netzrückwirkungen (Harmonische) sind Netz- oder Zwischenkreisdrosseln zu verwenden. Verwenden Sie zur Verringerung ausgangsseitiger Störungen geschirmte Motorleitungen.
- Installieren Sie keine von Mitsubishi nicht dafür freigegebenen Bauelemente oder Baugruppen (z. B. Kondensatoren zur Verbesserung des $\cos \phi$) an den Umrichter-Ausgangsklemmen. Dies kann zum Abschalten des Frequenzumrichters, zu dessen Beschädigung oder zur Beschädigung der angeschlossenen Bauelemente oder Baugruppen führen.
- Bevor Sie mit der Verdrahtung oder anderen Arbeiten am Frequenzumrichter beginnen, ist die Netzspannung abzuschalten und eine Wartezeit von mindestens 10 Minuten einzuhalten. Diese Zeit wird benötigt, damit sich die Kondensatoren nach dem Abschalten der Netzspannung auf einen ungefährlichen Spannungswert entladen können.
- Der Frequenzumrichter kann durch bestehende ausgangsseitige Kurz- oder Erdschlüsse beschädigt werden.
 - Überprüfen Sie die Verdrahtung auf Kurz- und Erdschlüsse. Durch wiederholtes Aufschalten des Umrichters auf bestehende Kurz- oder Erdschlüsse oder einen Motor mit beschädigter Isolation kann der Umrichter beschädigt werden.
 - Bevor Sie die Spannung anlegen, prüfen Sie den Erdungswiderstand und den Widerstand zwischen den Phasen auf der Sekundärseite des Frequenzumrichters.
Besonders bei alten Motoren oder Motoren, die in einer aggressiven Atmosphäre eingesetzt werden, muss der Isolationswiderstand des Motors überprüft werden.
- Nutzen Sie nicht die Leistungsschütze, um den Frequenzumrichter zu starten und zu stoppen. Verwenden Sie dazu immer die Startsignale STF und STR.
- Verwenden Sie die Klemmen P/+ und PR ausschließlich zum Anschluss eines Bremswiderstandes. Es darf keine mechanische Bremse angeschlossen werden. Die Klemmen P/+ und PR dürfen auch nicht kurzgeschlossen werden.

- Legen Sie an die Ein- und Ausgangsklemmen keine Spannung an, die die maximal zulässige Spannung für die E/A-Kreise übersteigt.
Höhere Spannungen oder Spannungen mit entgegengesetzter Polarität können die Ein- und Ausgangskreise beschädigen. Prüfen Sie insbesondere den Potentiometeranschluss auf einen fehlerhaften Anschluss der Klemmen 10 und 5.
- Falls der Motor über zwei Leistungsschütze (K1 und K2 in der Abbildung rechts) auf direktem Netzbetrieb umgeschaltet wird, müssen diese Schütze mit einer elektrischen oder mechanischen Sperre zur gegenseitigen Verriegelung ausgestattet sein.
Die Verriegelung dient zur Vermeidung von Entladeströmen, die während des Umschaltens durch Lichtbögen entstehen und an den Ausgang des Frequenzumrichters gelangen können.
- Wenn ein automatischer Wiederanlauf des Frequenzumrichters nach einem Netzausfall unerwünscht ist, müssen die Spannungsversorgung sowie die Startsignale des Frequenzumrichters unterbrochen werden. Andernfalls kann der Frequenzumrichter nach Wiederherstellung der Versorgungsspannung plötzlich anlaufen.
- Hinweise für den Betrieb mit zyklischen Wechsellasten
Häufiges Starten und Stoppen des Antriebes oder ein zyklischer Betrieb mit schwankender Belastung kann durch die Temperaturänderung im Innern der Transistormodule eine Reduzierung der Lebensdauer dieser Module verursachen. Da dieser „thermische Stress“ vor allem durch die Stromänderung zwischen „Überlast“ und „Normalbetrieb“ verursacht wird, sollte die Höhe des Überlaststroms durch geeignete Einstellungen möglichst verringert werden. Jedoch kann das dazu führen, dass der Antrieb nicht mehr die geforderte Performance bzw. Dynamik erreicht. Wählen Sie in diesem Fall ein Umrichtermodell mit einer höheren Leistung.
- Vergewissern Sie sich, dass der Frequenzumrichter den Systemanforderungen entspricht.
- Treten Drehzahlschwankungen auf, weil das Sollwertsignal bei analoger Vorgabe des Sollwerts von elektromagnetischen Störeinflüssen des Frequenzumrichters überlagert wird, ergreifen Sie folgende Maßnahmen:
 - Verlegen Sie Leistungs- und Signalkabel niemals parallel zueinander und bündeln Sie sie nicht.
 - Verlegen Sie Signal- und Leistungskabel in möglichst großem Abstand zueinander.
 - Verwenden Sie nur abgeschirmte Signalleitungen.
 - Versehen Sie die Signalleitung mit einem Eisenkern (Beispiel: ZCAT3035-1330 TDK).



5 ABSICHERUNG DES SYSTEMS BEI AUSFALL DES FREQUENZUMRICHTERS

Beim Auftreten eines Fehlers gibt der Frequenzumrichter ein Alarmsignal aus. Es besteht aber die Möglichkeit, dass die Fehlererkennung des Frequenzumrichters oder die externe Schaltung zur Auswertung des Alarmsignals versagt. Obwohl die Mitsubishi-Frequenzumrichter den höchsten Qualitätsstandards entsprechen, sollten die Statussignale des Frequenzumrichters ausgewertet werden, um Schäden bei Ausfall des Frequenzumrichters zu vermeiden.

Gleichzeitig sollte die Systemkonfiguration so ausgelegt werden, dass durch Schutzmaßnahmen, außerhalb und unabhängig vom Frequenzumrichter, die Sicherheit des Systems auch bei Ausfall des Frequenzumrichters gewährleistet ist.

Statussignale des Frequenzumrichters

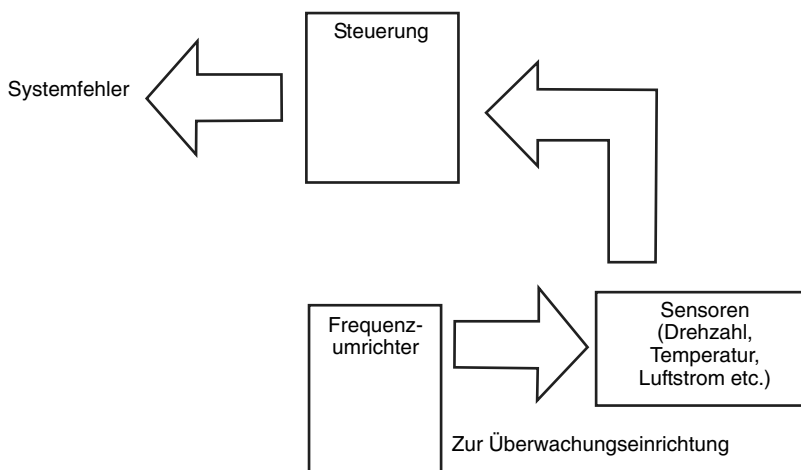
Durch Kombination der vom Frequenzumrichter ausgegebenen Statussignale können Verriegelungen mit anderen Anlagenteilen realisiert und Fehlermeldungen des Frequenzumrichters erkannt werden.

Verriegelungsmethode	Beschreibung	Verwendete Statussignale	Referenzseite
Schutzfunktion des Frequenzumrichters	Abfrage des Zustands des Alarmausgangssignals Fehlererkennung durch negative Logik	Alarmausgang (ALM)	Siehe Kapitel „Parameter“ in der Bedienungsanleitung des Frequenzumrichters
Betriebsbereitschaft des Frequenzumrichters	Prüfung des Betriebsbereitschaftssignals	Betriebsbereitschaft (RY)	
	Prüfung der Startsignale und des Signals für Motorlauf	Startsignal (STF, STR) Motorlauf (RUN)	
	Prüfung der Startsignale und des Ausgangsstroms	Startsignal (STF, STR) Ausgangsstromüberwachung (Y12)	

Externe Überwachung des Motorlaufs und Motorstroms

Selbst die Verwendung der Statussignale des Frequenzumrichters zur Verriegelung mit anderen Anlagenteilen ist keine Garantie für absolute Sicherheit. Auch der Frequenzumrichter kann Fehlfunktionen aufweisen und die Signale nicht korrekt ausgeben. Werden beispielsweise das Alarmausgangssignal, das Startsignal und das RUN-Signal durch eine externe Steuerung ausgewertet, können Situationen auftreten, in denen das Alarmsignal nicht korrekt ausgegeben wird oder das RUN-Signal eingeschaltet bleibt, obwohl eine Schutzfunktion des Umrüchters angesprochen hat und ein Alarm ausgegeben wird.

Sehen Sie bei sensiblen Anwendungen Überwachungseinrichtungen für die Drehzahl und den Strom des Motors vor. Dadurch kann geprüft werden, ob der Motor nach Ausgabe eines Startsignals an den Frequenzumrichter tatsächlich rotiert. Beachten Sie aber, dass während der Verzögerungsphase auch bei ausgeschaltetem Startsignal ein Motorstrom fließen kann, bis der Motor zum Stillstand gekommen ist. Bei der logischen Verknüpfung des Startsignals und des erfassten Motorstroms und der anschließenden Verarbeitung zu einer Fehlermeldung muss daher die im Frequenzumrichter eingestellte Verzögerungszeit berücksichtigt werden. Bei der Stromüberwachung sollte der Strom in allen drei Phasen erfasst werden.



Eine Drehzahlüberwachung bietet zudem die Möglichkeit, die dem Frequenzumrichter vorgegebene Soll Drehzahl mit der Ist Drehzahl zu vergleichen und bei Abweichungen zu reagieren.

6 PARAMETER

Für einen einfachen drehzahlveränderlichen Antrieb können die Werkseinstellungen der Parameter unverändert verwendet werden. Stellen Sie die erforderlichen last- und betriebsbezogenen Parameter entsprechend der Last und den Betriebsbedingungen ein. Die Einstellung, das Ändern und die Überprüfung von Parametern kann über das Bedienfeld erfolgen. Eine detaillierte Beschreibung der Parameter finden Sie in der Bedienungsanleitung. In der Grundeinstellung werden nur die Basisparameter angezeigt. Um auf weitere Parameter zuzugreifen, stellen Sie den entsprechenden Wert für Pr. 160 ein.

Parameter	Bedeutung	Werkseinstellung	Einstellbereich	Bemerkung
160	Anzeige der Parameter des erweiterten Funktionsbereiches	9999	9999	Keine Anzeige
			0	Anzeige

Hinweis

- Die mit © markierten Parameter entsprechen den Basisparametern.
- Die grau hinterlegten Parameter können auch während des Umrichterbetriebs und der werkseitigen Einstellung des Parameter-Schreibschutzes (Pr. 77 = 0) verändert werden.

Parameter	Bedeutung	Einstellbereich	Werkseinstellung
© 0	Drehmomentanhebung	0 bis 30 %	6/4/3 % *1
© 1	Maximale Ausgangsfrequenz	0 bis 120 Hz	120 Hz
© 2	Minimale Ausgangsfrequenz	0 bis 120 Hz	0 Hz
© 3	V/f-Kennlinie (Basisfrequenz)	0 bis 400 Hz	50 Hz
© 4	1. Drehzahl-/ Geschwindigkeitsvorwahl - RH	0 bis 400 Hz	50 Hz
© 5	2. Drehzahl-/ Geschwindigkeitsvorwahl - RM	0 bis 400 Hz	30 Hz
© 6	3. Drehzahl-/ Geschwindigkeitsvorwahl - RL	0 bis 400 Hz	10 Hz
© 7	Beschleunigungszeit	0 bis 3600 s	5 s/10 s *2
© 8	Bremszeit	0 bis 3600 s	5 s/10 s *2
© 9	Stromeinstellung für elektr. Motorschutz	0 bis 500 A	Umrichter-Ausgangs-nennstrom
10	DC-Bremsung (Startfrequenz)	0 bis 120 Hz	3 Hz
11	DC-Bremsung (Zeit)	0 bis 10 s	0,5 s
12	DC-Bremsung (Spannung)	0 bis 30 %	4 %
13	Startfrequenz	0 bis 60 Hz	0,5 Hz
14	Auswahl der Lastkennlinie	0 bis 3	0
15	Tipp-Frequenz	0 bis 400 Hz	5 Hz
16	Beschleunigungs- und Bremszeit im Tippbetrieb	0 bis 3600 s	0,5 s
17	MRS-Funktionsauswahl	0, 2, 4	0

Parameter	Bedeutung	Einstellbereich	Werkseinstellung
18	Hochgeschwindigkeits-Frequenzgrenze	120 bis 400 Hz	120 Hz
19	Maximale Ausgangsspannung	0 bis 1000 V, 8888, 9999	8888
20	Bezugsfrequenz für Beschleunigungs-/ Bremszeit	1 bis 400 Hz	50 Hz
22	Strombegrenzung	0 bis 200 %	150 %
23	Strombegrenzung bei erhöhter Frequenz	0 bis 200 %, 9999	9999
24–27	4. bis 7. Drehzahl-/ Geschwindigkeitsvorwahl	0 bis 400 Hz, 9999	9999
29	Beschleunigungs-/ Bremskennlinie	0, 1, 2	0
30	Auswahl eines generatorischen Bremskreises	0, 1, 2	0
31	Frequenzsprung 1A	0 bis 400 Hz, 9999	9999
32	Frequenzsprung 1B		
33	Frequenzsprung 2A		
34	Frequenzsprung 2B		
35	Frequenzsprung 3A		
36	Frequenzsprung 3B		
37	Geschwindigkeitsanzeige	0, 1 bis 9998	0
40	Drehrichtungsvorgabe RUN-Taste	0, 1	0
41	Soll-/Istwertvergleich (SU-Ausgang)	0 bis 100 %	10 %
42	Ausgangsfrequenzüberwachung	0 bis 400 Hz	6 Hz
43	Frequenzüberwachung bei Linkslauf	0 bis 400 Hz, 9999	9999
44	2. Beschleunigungs-/ Bremszeit	0 bis 3600 s	5 s/10 s *2

*1 Die Werkseinstellung hängt von der Leistungsklasse des Frequenzumrichters ab.
 6%: FR-D740-022 oder kleiner
 4%: FR-D740-036 bis 080
 3%: FR-D740-120 und 160

*2 Die Werkseinstellung hängt von der Leistungsklasse des Frequenzumrichters ab.
 5 s: FR-D740-080 oder kleiner
 10 s: FR-D740-120 und 160



Parameter	Bedeutung	Einstellbereich	Werkseinstellung
45	2. Bremszeit	0 bis 3600, 9999	9999
46	2. manuelle Drehmomentanhebung	0 bis 30 %, 9999	9999
47	2. Vf-Kennlinie (Basisfrequenz)	0 bis 400 Hz, 9999	9999
48	2. Stromgrenze	0 bis 200 %, 9999	9999
51	2. Stromeinstellung für elektr. Motorschutz	0 bis 500 A, 9999	9999
52	Anzeige der Bedieneinheit	0, 5, 8 bis 12, 14, 20, 23 bis 25, 52 bis 55, 61, 62, 64, 100	0
55	Bezugsgröße für externe Frequenzanzeige	0 bis 400 Hz	50 Hz
56	Bezugsgröße für externe Stromanzeige	0 bis 500 A	Umrichter-Ausgangsnennstrom
57	Synchronisationszeit nach Netzausfall	0, 0,1 bis 5 s, 9999	9999
58	Pufferzeit bis zur automatischen Synchronisation	0 bis 60 s	1 s
59	Anwahl des digitalen Motorpotentiometers	0, 1, 2, 3	0
60	Auswahl der Energiesparfunktion	0, 9	0
65	Auswahl der Schutzfunktion für automatischen Wiederanlauf	0 bis 5	0
66	Startfrequenz für Stromgrenze bei erhöhter Frequenz	0 bis 400 Hz	50 Hz
67	Anzahl der Wiederanlaufversuche	0, 1 bis 10, 101 bis 110	0
68	Wartezeit für automatischen Wiederanlauf	0,1 bis 600 s	1 s
69	Registrierung der automatischen Wiederanläufe	0	0
70	Generatorischer Bremszyklus	0 bis 30 %	0 %
71	Motorauswahl	0, 1, 3, 13, 23, 40, 43, 50, 53	0
72	PWM-Funktion	0 bis 15	2
73	Festlegung der Sollwert-Eingangsdaten	0, 1, 10, 11	1
74	Sollwert-Signalfilter	0 bis 8	1
75	Rücksetzbedingung/ Verbindungsfehler/ Stopp	0 bis 3, 14 bis 17	14
77	Schreibschutz für Parameter	0, 1, 2	0
78	Reversierverbot	0, 1, 2	0
© 79	Betriebsartenwahl	0, 1, 2, 3, 4, 6, 7	0
80	Motornennleistung für Stromvektorregelung	0,1 bis 7,5 kW, 9999	9999
82	Motor-Erregerstrom	0 bis 500 A, 9999	9999
83	Nennspannung des Motors für Selbsteinstellung	0 bis 1000 V	200 V

Parameter	Bedeutung	Einstellbereich	Werkseinstellung
84	Nennfrequenz des Motors für Selbsteinstellung	10 bis 120 Hz	50 Hz
89	Schlupfkompensation (Vektorregelung)	0 bis 200 %, 9999	9999
90	Motorkonstante (R1)	0 bis 50 Ω, 9999	9999
96	Selbsteinstellung der Motordaten	0, 11, 21	0
117	Stationsnummer (PU-Schnittstelle)	0 bis 31 (0 bis 247)	0
118	Übertragungsrate (PU-Schnittstelle)	48, 96, 192, 384	192
119	Stoppbitlänge/ Datenlänge (PU-Schnittstelle)	0, 1, 10, 11	1
120	Paritätsprüfung (PU-Schnittstelle)	0, 1, 2	2
121	Anzahl der Wiederholungsversuche (PU-Schnittstelle)	0 bis 10, 9999	1
122	Zeitintervall der Datenkommunikation (PU-Schnittstelle)	0, 0,1 bis 999,8 s, 9999	9999
123	Antwort-Wartezeit (PU-Schnittstelle)	0 bis 150 ms, 9999	9999
124	CR/LR-Prüfung (PU-Schnittstelle)	0, 1, 2	1
© 125	Verstärkung für Sollwertvorgabe an Klemme 2 (Frequenz)	0 bis 400 Hz	50 Hz
© 126	Verstärkung für Sollwertvorgabe an Klemme 4 (Frequenz)	0 bis 400 Hz	50 Hz
127	Automatische Umschaltfrequenz des PID-Reglers	0 bis 400 Hz, 9999	9999
128	Auswahl der Wirkrichtung der PID-Regelung	0, 20, 21, 40 bis 43	0
129	PID-Proportionalwert	0,1 bis 1000 %, 9999	100 %
130	PID-Integrierzeit	0,1 bis 3600 s, 9999	1 s
131	Oberer Grenzwert für den Istwert	0 bis 100 %, 9999	9999
132	Unterer Grenzwert für den Istwert	0 bis 100 %, 9999	9999
133	Sollwertvorgabe über Parameter	0 bis 100 %, 9999	9999
134	PID-Differenzierzeit	0,01 bis 10,00 s, 9999	9999
145	Auswahl der Landessprache	0 bis 7	1
146	Werkparameter: nicht einstellen!		
150	Überwachung des Ausgangsstroms	0 bis 200 %	150 %
151	Dauer der Ausgangsstromüberwachung	0 bis 10 s	0 s
152	Nullstromüberwachung	0 bis 200 %	5 %
153	Dauer der Nullstromüberwachung	0 bis 1 s	0,5 s
156	Anwahl der Strombegrenzung	0 bis 31, 100, 101	0
157	Wartezeit OL-Signal	0 bis 25 s, 9999	0 s

Parameter	Bedeutung	Einstellbereich	Werkseinstellung
158	Ausgabe AM-Klemme	1 bis 3, 5, 8 bis 12, 14, 21, 24, 52, 53, 61, 62	1
© 160	Anzeige der Parameter des erweiterten Funktionsbereiches	0, 9999	9999
161	Funktionszuweisung des Digital Dials/ Bedieneinheit sperren	0, 1, 10, 11	0
162	Automatischer Wiederanlauf nach Netzausfall	0, 1, 2, 10, 11	0
165	Strombegrenzung bei Wiederanlauf	0 bis 200 %	150 %
166	Impulsdauer Y12-Signal	0 bis 10 s, 9999	0,1 s
167	Betrieb bei Ansprechen der Ausgangsstromüberwachung	0, 1	0
168	Werkparameter: nicht einstellen!		
169	Werkparameter: nicht einstellen!		
170	Zurücksetzen des Wattstundenzählers	0, 10, 9999	9999
171	Zurücksetzen des Betriebsstundenzählers	0, 9999	9999
178	Funktionszuweisung STF-Klemme	0 bis 5, 7, 8, 10, 12, 14, 16, 18, 24, 25, 37, 60, 62, 65 bis 67, 9999	60
179	Funktionszuweisung STR-Klemme	0 bis 5, 7, 8, 10, 12, 14, 16, 18, 24, 25, 37, 61, 62, 65 bis 67, 9999	61
180	Funktionszuweisung RL-Klemme	0 bis 5, 7, 8, 10, 12, 14, 16, 18, 24, 25, 37, 62, 65 bis 67, 9999	0
181	Funktionszuweisung RM-Klemme		1
182	Funktionszuweisung RH-Klemme		2
190	Funktionszuweisung RUN-Klemme	0, 1, 3, 4, 7, 8, 11 bis 16, 25, 26, 46, 47, 64, 70, 90, 91, 93, 95, 96, 98, 99, 100, 101, 103, 104, 107, 108, 111 bis 116, 125, 126, 146, 147, 164, 170, 190, 191, 193, 195, 196, 198, 199, 9999	0
192	Funktionszuweisung Klemmen A, B, C	0, 1, 3, 4, 7, 8, 11 bis 16, 25, 26, 46, 47, 64, 70, 90, 91, 95, 96, 98, 99, 100, 101, 103, 104, 107, 108, 111 bis 116, 125, 126, 146, 147, 164, 170, 190, 191, 195, 196, 198, 199, 9999	99
232–239	8. bis 15. Drehzahl-/ Geschwindigkeitsvorwahl	0 bis 400 Hz, 9999	9999
240	Soft-PWM-Einstellung	0, 1	1
241	Einheit des analogen Eingangssignals	0, 1	0

Parameter	Bedeutung	Einstellbereich	Werkseinstellung
244	Steuerung des Kühlventilators	0, 1	1
245	Motornennschlupf	0 bis 50 %, 9999	9999
246	Ansprechzeit der Schlupfkompensation	0,01 bis 10 s	0,5 s
247	Bereichswahl für Schlupfkompensation	0, 9999	9999
249	Erdschlussüberwachung beim Start	0, 1	0
250	Stoppmethode	0 bis 100 s, 1000 bis 1100 s, 8888, 9999	9999
251	Ausgangs-Phasenfehler	0, 1	1
255	Anzeige der Standzeit	(0 bis 15)	0
256	Standzeit der Einschaltstrombegrenzung	(0 bis 100 %)	100 %
257	Standzeit der Steuerkreiskapazität	(0 bis 100 %)	100 %
258	Standzeit der Hauptkreiskapazität	(0 bis 100 %)	100 %
259	Messung der Standzeit der Hauptkreiskapazität	0, 1 (2, 3, 8, 9)	0
260	Regelung der PWM-Trägerfrequenz	0, 1	0
261	Stoppmethode bei Netzausfall	0, 1, 2	0
267	Festlegung der Sollwert-Eingangsdaten an Klemme 4	0, 1, 2	0
268	Anzeige der Nachkommastellen	0, 1, 9999	9999
269	Werkparameter: nicht einstellen!		
295	Schrittweite des Digital-Dials	0, 0,01, 0,10, 1,00, 10,00	0
296	Stufe des Passwortschutzes	1 bis 6, 101 bis 106, 9999	9999
297	Passwortschutz aktivieren	1000 bis 9998 (0 bis 5, 9999)	9999
298	Verstärkung der Ausgangsfrequenzzerfassung	0 bis 32767, 9999	9999
299	Drehrichtungserfassung beim Wiederanlauf	0, 1, 9999	9999
338	Betriebsanweisung schreiben	0, 1	0
339	Drehzahlanweisung schreiben	0, 1, 2	0
340	Betriebsart nach Hochfahren	0, 1, 10	0
342	Anwahl EEPROM-Zugriff	0, 1	0
343	Anzahl der Kommunikationsfehler	—	0
450	2. Motorauswahl	0, 1, 9999	9999
495	Remote Output-Funktion	0, 1, 10, 11	0
496	Dezentrale Ausgangsdaten 1	0 bis 4095	0
502	Betriebsverhalten bei Auftreten eines Kommunikationsfehlers	0, 1, 2	0
503	Zähler für Wartungsintervalle	0 (1 bis 9998)	0



Parameter	Bedeutung	Einstellbereich	Werkseinstellung
504	Einstellung des Wartungsintervalls	0 bis 9998, 9999	9999
549	Auswahl eines Protokolls	0, 1	0
551	Betriebsanweisung im PU-Modus schreiben	2, 4, 9999	2
555	Zeitintervall zur Strommittelwertbildung	0,1 bis 1,0 s	1 s
556	Verzögerungszeit bis zur Strommittelwertbildung	0,0 bis 20 s	0 s
557	Referenzwert für Strommittelwertbildung	0 bis 500 A	Umrichter-Ausgangs-Nennstrom
561	Ansprechschwelle PTC-Element	0,5 bis 30 Ω, 9999	0
563	Überschreitung der Einschaltdauer	(0 bis 65535)	0
571	Startfrequenz-Haltezeit	0,0 bis 10,0 s, 9999	9999
575	Ansprechzeit für Ausgangsabschaltung	0 bis 3600 s, 9999	1 s
576	Ansprechschwelle für Ausgangsabschaltung	0 bis 400 Hz	0 Hz
577	Ansprechschwelle zur Aufhebung der Ausgangsabschaltung	900 bis 1100 %	1000 %
592	Traverse-Funktion aktivieren	0, 1, 2	9999
593	Maximale Amplitude	0 bis 25 %	10 %
594	Amplitudenanpassung während der Verzögerung	0 bis 50 %	10 %
595	Amplitudenanpassung während der Beschleunigung	0 bis 50 %	10 %
596	Beschleunigungszeit für die Traverse-Funktion	0,1 bis 3600 s	5 s
597	Bremszeit für die Traverse-Funktion	0,1 bis 3600 s	5 s
611	Beschleunigungszeit beim Wiederanlauf	0 bis 3600 s, 9999	9999
653	Vibrationsunterdrückung	0 bis 200 %	0
665	Ansprechverhalten der Zwischenkreisführung (Frequenz)	0 bis 200 %	100
872	Eingangsphasen-Fehler	0, 1	1
882	Aktivierung der Zwischenkreisführung der Ausgangsfrequenz	0, 1, 2	0
883	Spannungsschwellwert	300 bis 800 V	760 V DC
886	Ansprechverhalten der Zwischenkreisführung (Spannung)	0 bis 200 %	100 %
888	Freier Parameter 1	0 bis 9999	9999
889	Freier Parameter 2	0 bis 9999	9999

Parameter	Bedeutung	Einstellbereich	Werkseinstellung
891	Verschiebung des Kommas bei der Energieanzeige	0 bis 4, 9999	9999
C1 (901) *1	Kalibrieren des AM-Ausgangs	—	—
C2 (902) *1	Offset für Frequenzsollwertvorgabe an Klemme 2	0 bis 400 Hz	0 Hz
C3 (902) *1	Dem Offset-Frequenzwert zugeordneter Offset-Wert des Eingangssignals an Klemme 2	0 bis 300 %	0 %
125 (903) *1	Verstärkung für Frequenzsollwertvorgabe an Klemme 2	0 bis 400 Hz	50 Hz
C4 (903) *1	Dem Verstärkungsfrequenzwert zugeordneter Verstärkungswert des Eingangssignals an Klemme 2	0 bis 300 %	100 %
C5 (904) *1	Offset für Frequenzsollwertvorgabe an Klemme 4	0 bis 400 Hz	0 Hz
C6 (904) *1	Dem Offset-Frequenzwert zugeordneter Offset-Wert des Eingangssignals an Klemme 4	0 bis 300 %	20 %
126 (905) *1	Verstärkung für Frequenzsollwertvorgabe an Klemme 4	0 bis 400 Hz	50 Hz
C7 (905) *1	Dem Verstärkungsfrequenzwert zugeordneter Verstärkungswert des Eingangssignals an Klemme 4	0 bis 300 %	100 %
C22 (922) *1	Werkparameter: nicht einstellen!		
C23 (922) *1			
C24 (923) *1			
C25 (923) *1			
990			
991	LCD-Kontrast	0 bis 63	58
Pr.CL	Parameter löschen	0, 1	0
ALLC	Alle Parameter löschen	0, 1	0
Er.CL	Alarmspeicher löschen	0, 1	0
Pr.CH	Von der Werkseinstellung abweichende Parameter	—	—

*1 Die in Klammern angegebenen Parameternummern sind bei Einsatz der Bedieneinheit FR-PA02-02 der FR-E500-Serie oder der Bedieneinheiten FR-PU04/FR-PU07 gültig.

7 FEHLERDIAGNOSE

Der Frequenzumrichter FR-D700 EC verfügt über eine Vielzahl von Schutzfunktionen, die den Antrieb und den Umrichter im Fehlerfall vor Beschädigung schützen. Wenn solch eine Schutzfunktion im Fehlerfall aktiviert wird, wird der Ausgang des Frequenzumrichters gesperrt und der Motor läuft frei aus. Die Anzeige der entsprechenden Fehlermeldung erfolgt auf der Bedieneinheit. Können die Ursachen der Fehler nicht gefunden oder keine defekte Teile entdeckt werden, kontaktieren Sie den Service von MITSUBISHI ELECTRIC unter genauer Beschreibung der Fehlerumstände.

- Aufrechterhaltung des Alarmsignals ... Erfolgt die Spannungsversorgung über ein eingangsseitiges Schütz und fällt dieses beim Ansprechen einer Schutzfunktion ab, kann das Alarmsignal nicht gehalten werden.
- Anzeige der Alarmmeldungen..... Sind die Schutzfunktionen aktiviert, werden die Fehlermeldungen automatisch auf der Bedieneinheit angezeigt
- Rücksetzmethode Wenn eine Schutzfunktion des Umrichters anspricht, wird der Leistungsausgang des Umrichters gesperrt (der Motor trudelt aus). Der Umrichter kann nicht wieder starten, es sei denn, ein automatischer Wiederanlauf wurde konfiguriert oder der Umrichter wird zurückgesetzt. Bitte beachten Sie auch die unten stehenden Warnhinweise vor der Konfiguration eines automatischen Wiederanlaufs oder Durchführung von Resets.
- Wurden Schutzfunktionen aktiviert (d. h. der Umrichter schaltete mit einer Fehlermeldung ab), folgen Sie den im Handbuch des Umrichters gegebenen Hinweisen zur Fehlerbeseitigung. Insbesondere beim Auftreten von Kurz- oder Erdschlüssen im Umrichterausgang und Netzüberspannungen muss die Fehlerursache vor Wiedereinschaltung beseitigt werden, da ein in kurzen Abständen wiederholtes Eintreten solcher Fehler zur vorzeitigen Alterung von Komponenten bis hin zum Geräteausfall führen kann. Nach Beseitigung der Störungsursache kann der Umrichter zurückgesetzt und der Betrieb fortgeführt werden.

Die Anzeige des Frequenzumrichters im Fehlerfall ist folgendermaßen aufgebaut:

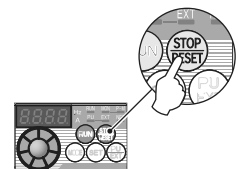
- Fehlermeldung
Betriebs- und Einstellfehler werden auf dem Bedienfeld oder der Bedieneinheit FR-PU04 oder FR-PU07 angezeigt. Es erfolgt keine Abschaltung des Frequenzumrichterausgangs.
- Warmmeldungen
Bei Ansprechen der Schutzfunktion wird der Ausgang des Frequenzumrichters nicht abgeschaltet. Wird die Ursache der Warmmeldung nicht behoben, tritt ein schwerer Fehler auf.
- Leichter Fehler
Bei Ansprechen der Schutzfunktion wird der Ausgang des Frequenzumrichters nicht abgeschaltet. Die Ausgabe eines Signals zur Anzeige eines leichten Fehlers kann über die Einstellung eines Parameters erfolgen.
- Schwerer Fehler
Bei Ansprechen der Schutzfunktion wird der Ausgang des Frequenzumrichters abgeschaltet. Es erfolgt die Ausgabe einer Fehlermeldung.

7.1 Schutzfunktionen zurücksetzen

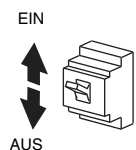
Vor Wiederinbetriebnahme des Frequenzumrichters nach Ansprechen einer Schutzfunktion ist die Fehlerursache zu beheben. Beim Zurücksetzen des Frequenzumrichters werden die Daten des elektronischen Motorschutzes und die Anzahl der Wiederanläufe gelöscht. Der Rücksetzvorgang dauert ca. 1 s.

Ein Zurücksetzen des Frequenzumrichters kann auf drei verschiedene Arten erfolgen:

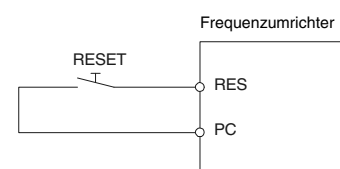
- Durch Betätigung der STOP/RESET-Taste auf dem Bedienfeld. (Die Funktion kann nur nach Auftreten eines schweren Fehlers und Ansprechen einer Schutzfunktion verwendet werden.



- Durch Aus- und Wiedereinschalten der Spannungsversorgung.



- Durch Einschalten des RESET-Signals (Verbindung der Klemmen RES und SD bei negativer Logik oder, wie in der Abbildung für positive Logik dargestellt, der Klemmen RES und PC) für mindestens 0,1 s und anschließendem Abschalten. Während des Rücksetzvorgangs blinkt die Anzeige „Err.“.





7.2 Übersicht der Fehlermeldungen

Anzeige des Bediengeräts		Bedeutung
Fehlermeldung	E ---	E --- Alarmliste
	HOLD	HOLD Verriegelung des Bedienfelds
	Er 1 bis Er 4	Er1 bis 4 Parameter-Übertragungsfehler
	LOCd	LOCd Passwortgeschützt
	Err.	Err. Frequenzumrichter wird zurückgesetzt
Warnungen	OL	OL Motor-Kippschutz aktiviert (durch Überstrom)
	oL	oL Motor-Kippschutz aktiviert (durch ZK-Überspannung)
	rb	RB Bremswiderstand überlastet
	TH	TH Voralarm elektronischer thermischer Motorschutz
	PS	PS Frequenzumrichter wurde über Bedieneinheit gestoppt
	MT	MT Signalausgang für Wartung
	UV	UV Unterspannung
	FN	FN Fehlerhafter Ventilator
Schwerer Fehler	E.OC 1	E.OC1 Überstromabschaltung während Beschleunigung
	E.OC 2	E.OC2 Überstromabschaltung während konstanter Geschwindigkeit
	E.OC 3	E.OC3 Überstromabschaltung während Bremsvorgang oder Stopp
	E.OV 1	E.OV1 Überspannung während Beschleunigung
	E.OV 2	E.OV2 Überspannung während konstanter Geschwindigkeit
	E.OV 3	E.OV3 Überspannung während Bremsvorgang oder Stopp
	E.THT	E.THT Überlastschutz (Frequenzumrichter)
	E.THM	E.THM Motor-Überlastschutz (Auslösen des elektronischen thermischen Motorschutzes)
	E.FIN	E.FIN Überhitzung des Kühlkörpers
	E.ILF	E.ILF* Eingangsphasen-Fehler

Anzeige des Bediengeräts		Bedeutung
E.OLT	E.OLT	Abschaltenschutz Motor-Kippschutz
E. BE	E.BE	Fehlerhafter Bremstransistor/Fehler im internen Schaltkreis
E. GF	E.GF	Überstrom durch Erdschluss
E. LF	E.LF	Offene Ausgangsphase
E.OHT	E.OHT	Auslösung eines externen Motorschutzschalters (Thermokontakt)
E.PTC	E.PTC*	PTC-Thermistor-Auslösung
E. PE	E.PE	Speicherfehler
E.PUE	E.PUE	Verbindungsfehler zur Bedieneinheit
E. RET	E.RET	Anzahl der Wiederanlaufversuche überschritten
E.CPU	E.CPU	CPU-Fehler
E.CDO	E.CDO*	Überschreitung des zul. Ausgangsstroms
E.IOH	E.IOH*	Überhitzung des Einschaltwiderstands
E.AIE	E.AIE*	Fehlerhafter Analogeingang

* Tritt bei Verwendung der Bedieneinheit FR-PU04 einer der Fehler „E.ILF, E.PTC, E.CDO, E.IOH oder E.AIE“ auf, wird „Fehler 14“ angezeigt.

A ANHANG

A.1 Anforderungen der europäischen Richtlinien

A.1.1 EMV-Richtlinie

- Unsere Meinung zu transistorierten Frequenzumrichtern und der EMV-Richtlinie
Ein transistorierter Frequenzumrichter ein Produkt, das zum Betrieb in einem Schaltschrank vorgesehen ist und zusammen mit anderen Geräten zur Steuerung von Maschinen/Anlagen dient. Dadurch gilt die EMV-Richtlinie nicht direkt für Frequenzumrichter. Aus diesem Grund tragen die transistorierten Frequenzumrichter kein CE-Zeichen. (Das CE-Zeichen auf den Frequenzumrichtern gilt für die Übereinstimmung mit der Niederspannungsrichtlinie) CEMEP.
- Übereinstimmung
Die EMV-Richtlinie gilt nicht direkt für einen Frequenzumrichter. Die EMV-Richtlinie gilt aber für Maschinen und Anlagen, in denen ein Frequenzumrichter eingesetzt wird. Diese Maschinen und Anlagen müssen das CE-Zeichen tragen. EMV-Installationsrichtlinien BCN-A21041-202.
- Installation
Bitte beachten Sie bei der Installation eines Frequenzumrichters die folgenden Hinweise:
 - Verwenden Sie ein Netzfilter, das den europäischen Bestimmungen entspricht.
 - Verwenden Sie zum Anschluss des Motor abgeschirmte Kabel oder verlegen Sie die Kabel in Kabelkanälen aus Metall. Erden Sie die Abschirmung am Motor und am Frequenzumrichter. Die Erdungsleitung muss so kurz wie möglich sein.
 - Installieren Sie entsprechend den Anforderungen Netz- und Datenfilter in der Zuleitung bzw. den Steuerleitungen. Ausführliche Informationen zu den europäischen Bestimmungen einschließlich EMV-Filtern finden Sie in der technischen Dokumentation „EMC Installation Guidelines“ (BCN-A21041-202). Bitte setzen Sie sich mit Ihrem Vertriebspartner in Verbindung.

A.1.2 Niederspannungsrichtlinie

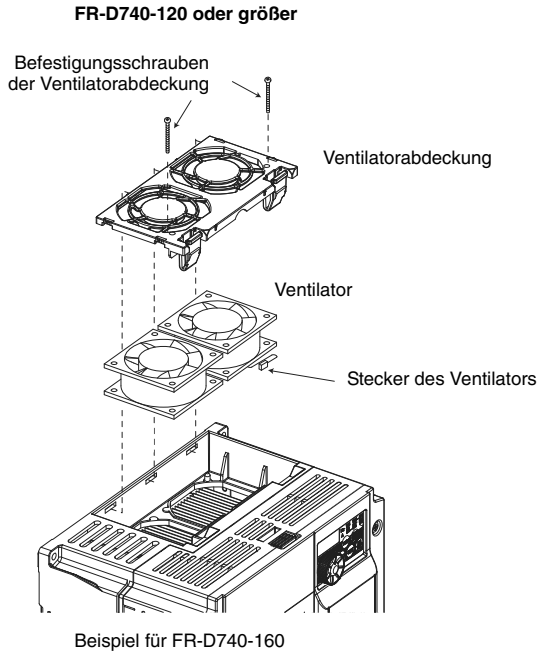
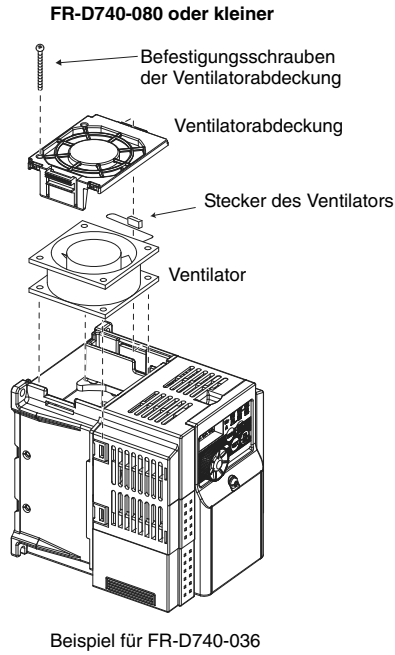
Die Frequenzumrichter der FR-D700-Serie entsprechen der Niederspannungsrichtlinie sowie der EN 50178. Dieser Sachverhalt wird durch das CE-Zeichen am Frequenzumrichter gekennzeichnet

Vorschriften

- Verwenden Sie den Fehlerstromschutzschalter (RCD) nicht als Schutz vor einem Stromschlag, ohne die angeschlossenen Geräte zu erden.
- Schließen Sie die Erdungsklemme separat an. (Schließen Sie immer nur eine Leitung an eine Klemme an.)
- Verwenden Sie die auf *Seite 6* angegebenen Leitungen nur unter den folgenden Voraussetzungen:
 - Umgebungstemperatur: Max. 40 °CLiegen andere Umgebungsbedingungen vor, wählen Sie die Anschlussart entsprechend den Vorschriften der Norm EN 60204, Anhang C, Tabelle 5.
- Achten Sie beim Anziehen der Schrauben darauf, dass das Gewinde nicht beschädigt wird.
- Für Produkte, die der Niederspannungsrichtlinie entsprechen, verwenden Sie PVC-Leitungen mit den auf *Seite 6* aufgeführten Daten.
- Verwenden Sie nur gekapselte Leistungsschalter und Schütze, die den EN- und IEC-Normen entsprechen.
- Verwenden Sie den Fehlerstromschutzschalter (RCD) vom Typ B (allstromsensitiv). Beachten Sie, dass jedoch auch allstromsensitive FI-Schutzschalter beim Zu- und Abschalten der Netzversorgung auslösen können und dass dieses Verhalten durch Einsatz von allstromsensitiven und für den Umrichtereinsatz ausgelegten FI-Schutzschaltern mit angepasster Auslösekennlinie verbessert werden kann. Sollten Sie keinen Fehlerstromschutzschalter verwenden, sehen Sie eine doppelte oder verstärkte Isolation zwischen dem Frequenzumrichter und den anderen Geräten vor oder installieren einen Transformator zwischen der Hauptspannungsversorgung und dem Frequenzumrichter.
- Betreiben Sie den Frequenzumrichter entsprechend den Vorschriften der Überspannungs-Kategorie II (verwendbar ungeachtet der Erdung des Netzes) oder der Überspannungs-Kategorie III (verwendbar mit einem im Sternpunkt geerdeten Netz), die in der Norm IEC 664 festgelegt sind.
- Sollen die Frequenzumrichter FR-D740 in einer Umgebung mit dem Verschmutzungsgrad 3 betrieben werden, sind sie in einen Schaltschrank zu installieren, der mindestens der Schutzart IP54 entspricht.



- Sollen die Frequenzrichter FR-D740 (IP20) außerhalb eines Schaltschranks in einer Umgebung mit dem Verschmutzungsgrad 2 betrieben werden, montieren Sie eine Ventilatorabdeckung mit den entsprechenden Schrauben.



- Verwenden Sie an den Ein- und Ausgängen des Frequenzrichters Leitungen, die vom Typ und der Länge denen im Anhang C der Norm EN 60204 entsprechen.
- Die Belastung der Relaisausgänge (Klemmen: A, B, C) sollte 30 V DC, 0,3 A betragen. (Die Relaisausgänge sind standardmäßig von der internen Schaltung des Frequenzrichters isoliert.)
- Die Klemmen des Steuerkreises *Seite 4* sind vom Hauptkreis isoliert.

Umgebung

	Im Betrieb	Bei Lagerung	Während Transport
Umgebungstemperatur	-10 °C bis + 50 °C	-20 °C bis +65 °C	-20 °C bis +65 °C
Zul. Luftfeuchtigkeit	Max. 90 % rel. Feuchte	Max. 90 % rel. Feuchte	Max. 90 % rel. Feuchte
Maximale Aufstellhöhe	1000 m	1000 m	10000 m

A.2 UL- und cUL-Zertifizierung

(UL 508C, CSA C22.2 Nr.14)

A.2.1 Allgemeiner Sicherheitshinweis

Bevor Sie mit der Verdrahtung oder der Wartung beginnen, ist die Netzspannung abzuschalten und eine Wartezeit von mindestens 10 Minuten einzuhalten. Diese Zeit wird benötigt, damit sich die Kondensatoren nach dem Abschalten der Netzspannung auf einen ungefährlichen Spannungswert entladen können. Prüfen Sie die Restspannung zwischen den Klemmen P/+ und N/- mit einem Messgerät. Werden Anschlussarbeiten nicht im spannungslosen Zustand vorgenommen, besteht Stromschlaggefahr.

A.2.2 Installation

Entsprechend der UL-Zertifizierung ist der Frequenzumrichter FR-D740-EC ein Produkt, das zum Betrieb in einem Schaltschrank vorgesehen ist.

Wählen Sie das Gehäuse so, dass die Umgebungstemperatur, die maximal zulässige Luftfeuchtigkeit und die Atmosphäre den Angaben innerhalb der Technischen Daten entsprechen (siehe *Seite 2*).

Schutz bei der Verdrahtung

Für die Installation in der USA müssen die Abzweigungen entsprechend den Vorschriften aus dem National Electrical Code und allen lokalen Codes ausgeführt sein.

Für die Installation in Kanada müssen die Abzweigungen entsprechend den Vorschriften aus dem Canadian Electrical Code und allen lokalen Codes ausgeführt sein.

Verwenden Sie Sicherungen der Klasse T, die UL-zertifiziert sind, und führen Sie die Abzweigungen entsprechend der folgenden Tabelle aus.

FR-D740-□□□-EC (C)	012	022	036	050	080	120	160	
Nennspannung [V]	Min. 480 V							
Nennstrom [A] *	Ohne Netzdrossel	6	10	15	20	30	40	70
	Netzdrossel	6	10	10	15	25	35	60

* Der Nennstrom entspricht dem hinsichtlich der Vorschriften des National Electrical Codes maximal zulässigen Nennstrom. Die genaue Größe muss in Abhängigkeit der jeweiligen Installation gewählt werden.

A.2.3 Kurzschlussdaten

- 400-V-Klasse

Die Frequenzumrichter sind in Netzen einsetzbar, die nicht mehr als 100 kA rms (symmetrischen Strom) und maximal 528 V liefern können.

A.2.4 Anschluss von Spannungsversorgung und Motor

Für die Verdrahtung der Eingangsklemmen (R/L1, S/L2, T/L3) und Ausgangsklemmen (U, V, W) des Frequenzumrichters verwenden Sie UL-zertifizierte Kupferleitungen (für 75 °C) und Rundloch-Kabelschuhe, die Sie mit einer Crimp-Zange befestigen.

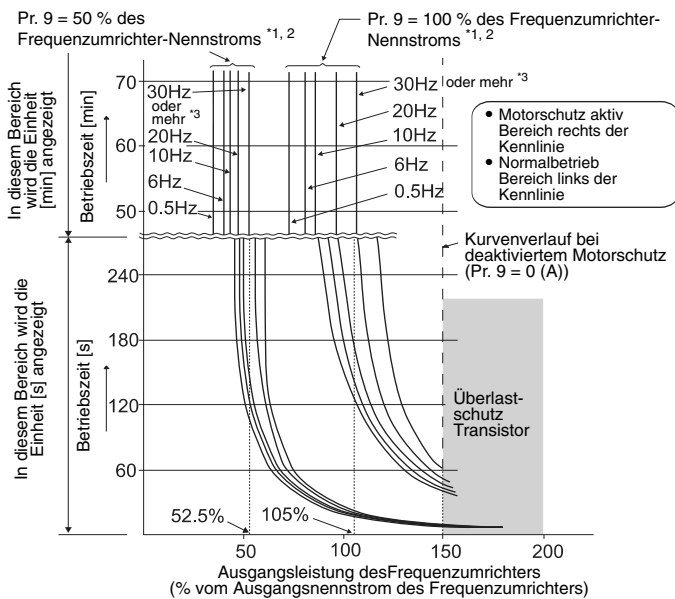


A.2.5 Überlastschutz des Motors

Die Frequenzumrichter FR-D740 verfügen über eine UL-zertifizierte, interne elektronische Motorschutzfunktion.

Verwenden Sie die Stromeinstellung des elektr. Motorschutzes als Überlastschutz des Motors, stellen Sie im Parameter *Pr. 9 Stromeinstellung für elektr. Motorschutz* den Motornennstrom ein.

Folgende Abbildung zeigt die Kennlinien des Motor-Überlastschutzes.



Die Motorschutzfunktion erfasst die Motorfrequenz und den Motorstrom. In Abhängigkeit von diesen beiden Faktoren und dem Motornennstrom sorgt der elektronische Motorschutz für das Auslösen der Schutzfunktionen bei Überlast.

Bei Verwendung eines fremdbelüfteten Motors ist Parameter 71 auf einen der Werte „13, 23, 50 oder 53“ zu setzen, um den vollen Drehzahlstellbereich ohne thermische Deklassierung des Motors zu nutzen. Anschließend wird Parameter 9 auf den Nennstrom eingestellt.

^{*1} Gilt für eine Einstellung von 50 % des Frequenzumrichter-Nennstromes.

^{*2} Die Prozentangabe bezieht sich auf den Ausgangsnennstrom des Frequenzumrichters und nicht auf den Motor-Nennstrom.

^{*3} Die Kennlinie gilt auch bei Auswahl eines fremdbelüfteten Motors und dem Betrieb bei einer Frequenz von 6 Hz und mehr.

ACHTUNG

- Die Funktion des elektronischen Motorschutzes wird beim Zurücksetzen des Frequenzumrichters durch Aus- und Wiedereinschalten der Spannungsversorgung oder durch Schalten des RESET-Signals zurückgesetzt. Vermeiden Sie daher ein unnötiges Zurücksetzen und Ausschalten des Frequenzumrichters.
- Sind mehrere Motoren an einen Frequenzumrichter angeschlossen, ist ein ausreichender thermischer Motorschutz nicht gewährleistet. In diesem Fall ist der interne Motorschutzschalter abzuschalten. Der thermische Motorschutz muss durch einen externen Motorschutz (z. B. PTC-Elemente) gewährleistet werden.
- Bei einer großen Leistungsabweichung zwischen Frequenzumrichter und Motor und kleinem Parameterwert ist ein ausreichender thermischer Motorschutz nicht gewährleistet. Der thermische Motorschutz muss durch einen externen Motorschutz (z. B. PTC-Elemente) gewährleistet werden.
- Der thermische Motorschutz von Sondermotoren muss durch einen externen Motorschutz (z. B. PTC-Elemente) gewährleistet werden.

CD-ROM

- Das Urheberrecht und andere Rechte der beigefügten CD-ROM gehören der Mitsubishi Electric Corporation.
- Die CD-ROM darf ohne die Genehmigung der Mitsubishi Electric Corporation nicht kopiert oder reproduziert werden.
- Mitsubishi Electric behält sich vor, Änderungen der CD-ROM ohne besondere Hinweise vorzunehmen.
- Für Schäden und mögliche Kosten, die durch die Benutzung dieser CD-ROM entstehen, kann die Mitsubishi Electric Corporation nicht verantwortlich gemacht werden.
- Microsoft, Windows, Microsoft Windows NT sind registrierte Warenzeichen der Microsoft Corporation in den Vereinigten Staaten und/oder anderen Ländern. Adobe und Acrobat sind registrierte Warenzeichen der Adobe Systems Incorporated. Pentium ist ein registriertes Warenzeichen der Intel Corporation der Vereinigten Staaten und/oder anderen Ländern. Mac Os ist ein registriertes Warenzeichen von Apple Computer, Inc., U.S.A. PowerPC ist ein registriertes Warenzeichen der International Business Machines Corporation. Andere Firmen- und Produktnamen sind Warenzeichen und registrierte Warenzeichen der jeweiligen Besitzer.
- Garantie
 - Es besteht kein Garantieanspruch bei einer defekten CD-ROM und bei defekten Dokumenten, die sich auf dieser CD-ROM befinden.
 - Die Mitsubishi Electric Corporation kann für einen Datenverlust der CD-ROM nicht verantwortlich gemacht werden.
- Acrobat Reader
Wenn Sie den Acrobat Reader von dieser CD-ROM verwenden möchten, beachten Sie bitte die von der Adobe System Inc. vorgegebenen Systemvoraussetzungen.

⚠ GEFAHR

- Dies ist eine CD-ROM für den Personal Computer. Spielen Sie diese CD-ROM nicht auf einem Audiogerät ab, denn durch hohe Lautstärke können das Gehör und die Lautsprecher zerstört werden.

CD ROM unter Windows OS öffnen

Betriebsbedingungen

Das folgende System ist erforderlich, um ein Benutzerhandbuch von der CD-ROM zu lesen:

Merkmal	Daten
Betriebssystem	Microsoft Windows 95 OSR 2.0, Windows 98 Second Edition, Windows Millenium Edition, Windows NT 4.0 mit Service Pack 6, Windows 2000 mit Service Pack 2, Windows XP Professional oder Home Edition, Windows XP Tablet PC Edition
CPU	Intel Pentium Prozessor
Speicher	64 MB RAM
Festplatte	24 MB freier Festplattenspeicher
CD-ROM-Laufwerk	Mindestens doppelte Geschwindigkeit (mehr als vierfache Geschwindigkeit ist empfehlenswert)
Monitor	Min. 800 × 600 Pixel
Anwendung	Min. Acrobat Reader 4.05 (Auf der CD-ROM ist der Acrobat Reader 5.0 enthalten. Installieren Sie entweder den mitgelieferten Acrobat Reader oder laden Sie sich den Acrobat Reader aus dem Internet herunter.)

Installation von der CD-ROM:

• Installation des Acrobat Reader 5.0

- ① Starten Sie Windows und legen Sie die CD-ROM in das CD-ROM-Laufwerk ein.
- ② Wenn der Acrobat Reader auf Ihrem Computer noch nicht installiert ist, erscheint automatisch ein Installationsbildschirm des Acrobat Readers.
- ③ Folgen Sie zur Installation den Anweisungen auf dem Installationsbildschirm des Acrobat Readers.

Manuelle Installation

- ① Starten Sie Windows und legen Sie die CD-ROM in das CD-ROM-Laufwerk ein.
- ② Wählen Sie das CD-ROM-Laufwerk (z. B. Laufwerk D) auf Ihrem Computer aus und betätigen die rechte Maustaste. Im Kontextmenü wählen Sie den Eintrag „Öffnen“ aus.
- ③ Führen Sie das Programm AR505ENU.EXE aus dem Ordner ACROBATWINDOWS aus.
- ④ Folgen Sie zur Installation den Anweisungen auf dem Installationsbildschirm des Acrobat Readers.

• Wie Sie die Bedienungsanleitungen zum Lesen öffnen können

- ① Starten Sie Windows und legen Sie die CD-ROM in das CD-ROM-Laufwerk ein.
- ② Der „700 series documentation“ PDF-Ordner wird automatisch geöffnet.
- ③ Klicken Sie auf den PDF-Dateinamen des Handbuchs, das Sie lesen möchten.
- ④ Das angeklickte PDF-Dokument wird im Acrobat Reader geöffnet.

Manuelles Öffnen von der CD-ROM

- ① Starten Sie Windows und legen Sie die CD-ROM in das CD-ROM-Laufwerk ein.
- ② Wählen Sie das CD-ROM-Laufwerk (z. B. Laufwerk D) auf Ihrem Computer aus und betätigen die rechte Maustaste. Im Kontextmenü wählen Sie den Eintrag „Öffnen“ aus.
- ③ Öffnen Sie aus dem geöffneten Ordner die „INDEX.PDF“-Datei.
- ④ Der „700 series documentation“ PDF-Ordner wird geöffnet. Folgen Sie den Anweisungen ab Schritt ③ „unter „Wie Sie die Bedienungsanleitungen zum Lesen öffnen können“.“

CD ROM unter Macintosh OS öffnen

Merkmal	Daten
Betriebssystem	Mac OS 8.6, 9.0.4, 9.1, oder Mac OS X* (* Einige Leistungsmerkmale sind nicht verfügbar)
CPU	PowerPC Prozessor
Speicher	64 MB RAM
Festplatte	24 MB freier Festplattenspeicher
CD-ROM-Laufwerk	Mindestens doppelte Geschwindigkeit (mehr als vierfache Geschwindigkeit ist empfehlenswert)
Monitor	Min. 800 × 600 Pixel
Anwendung	Min. Acrobat Reader 4.05 (Auf der CD-ROM ist der Acrobat Reader 5.0 enthalten. Installieren Sie entweder den mitgelieferten Acrobat Reader oder laden Sie sich den Acrobat Reader aus dem Internet herunter.)

• Installation von der CD-ROM

- ① Starten Sie den Macintosh und legen Sie die CD-ROM in das CD-ROM-Laufwerk ein.
- ② Öffnen Sie die CD-ROM mit einem Doppelklick auf das Desktop-Symbol.
- ③ Führen Sie den Acrobat Reader Installer aus dem Ordner ACROBATMacOS aus.
- ④ Folgen Sie zur Installation den Anweisungen auf dem Installationsbildschirm des Acrobat Readers.

• Wie Sie die Bedienungsanleitungen zum Lesen öffnen können

- ① Starten Sie den Macintosh und legen Sie die CD-ROM in das CD-ROM-Laufwerk ein.
- ② Öffnen Sie die CD-ROM mit einem Doppelklick auf das Desktop-Symbol.
- ③ Öffnen Sie im geöffneten Ordner die Datei „INDEX.PDF“.
- ④ Der „700 series documentation“ PDF-Ordner wird geöffnet.
- ⑤ Klicken Sie auf den PDF-Dateinamen des Handbuchs, das Sie lesen möchten.
- ⑥ Das angeklickte PDF-Dokument wird im Acrobat Reader geöffnet.



Maico Elektroapparate-Fabrik GmbH • Steinbeisstr. 20 • 78056 Villingen-Schwenningen •
Germany • Service +49 7720 694 447 • technik@maico.de