

# ECA 100 ipro



## Kurzinformation

Zweistufiger Kleinraumventilator, DN 100, Standardausführung

## Einsatzbeispiele

Bad, WC, Abstellraum, Vorratsraum, Keller

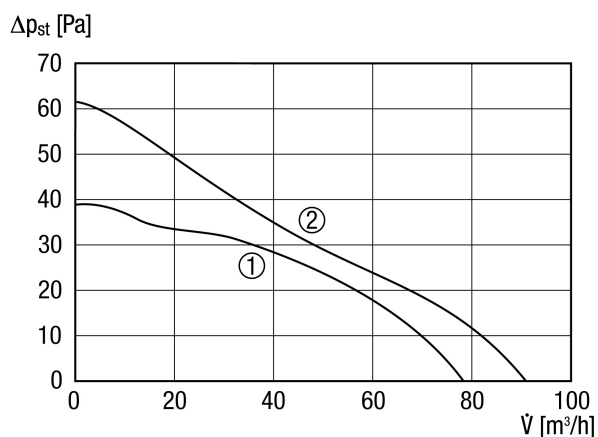
Artikelnummer 0084.0200

## Technische Daten

Ausführung	Standardausführung
Fördervolumen	78 m <sup>3</sup> /h / 92 m <sup>3</sup> /h
Drehzahl	2.100 1/min / 2.500 1/min
Drehzahlsteuerbar	✓
Reversierbarkeit	–
Spannungsart	Wechselstrom
Bemessungsspannung	230 V
Netzfrequenz	50 Hz
Nennleistung	6 W / 8 W
I <sub>Max</sub>	0,06 A
Schutzart	IP X5
Netzzuleitung	3/5 x 1,5 mm <sup>2</sup>
Einbauort	Decke / Wand
Einbauart	Aufputz
Einbaulage	beliebig
Material	Kunststoff
Farbe	verkehrsweiß, ähnlich RAL 9016
Gewicht	0,7 kg
Klappe	keine
Nennweite	100 mm
Breite	159 mm
Höhe	159 mm
Tiefe	130 mm
Fördermitteltemperatur bei I <sub>Max</sub>	40 °C
Schalldruckpegel	27 dB(A) / 32 dB(A) (Abstand 3 m, Freifeldbedingungen)
Verpackungseinheit	1 Stück
Sortiment	A
EAN	4012799842002

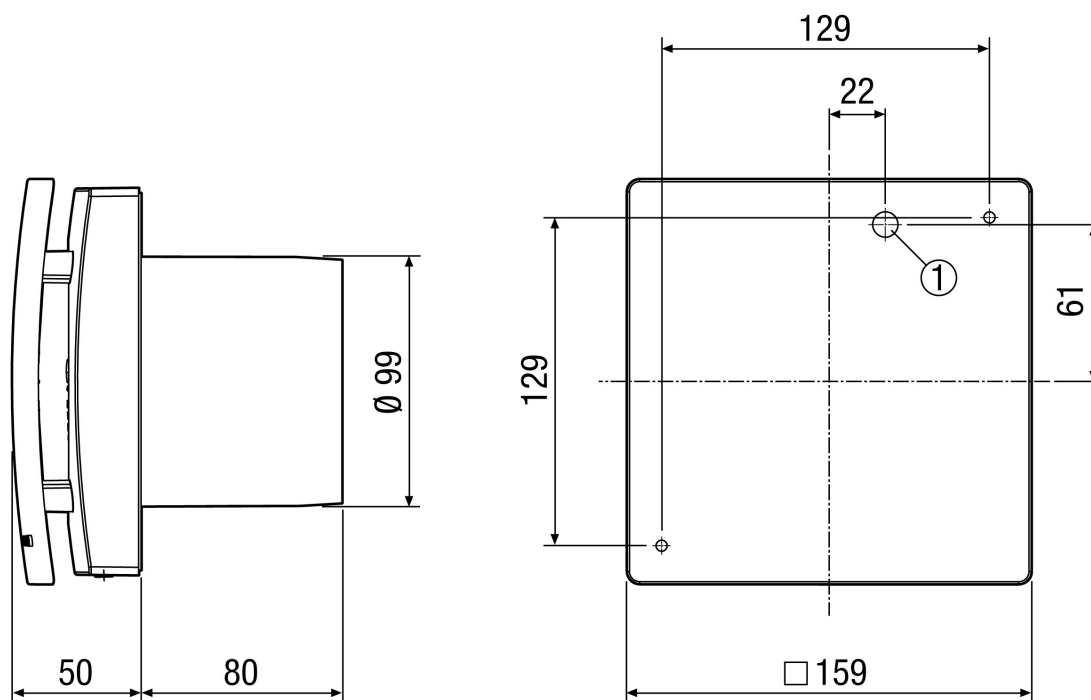
# ECA 100 ipro

## Kennlinie



- ① Leistungsstufe 1
- ② Leistungsstufe 2

## Maßzeichnung [mm]



- ① Kabeleinführung