

# ELR 16



## Kurzinformation

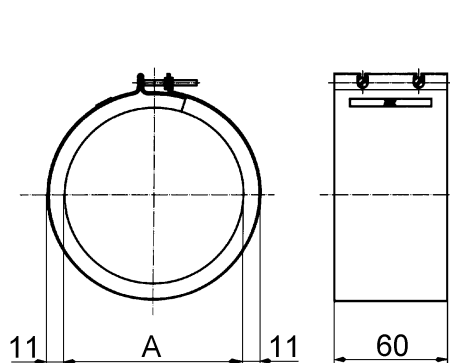
Befestigungsmanschetten zur Schall- und Vibrationsdämpfung von Rohrventilatoren, DN 160

Artikelnummer 0092.0111

## Technische Daten

Material	Stahlblech, verzinkt
Gewicht	0,2 kg
Geeignet für Nennweite	160 mm
Breite	182 mm
Höhe	182 mm
Tiefe	60 mm
Verpackungseinheit	1 Stück
Sortiment	C
EAN	4012799921110

## Maßzeichnung [mm]



A

160

Darstellung im eingebauten Zustand, Lieferung erfolgt in gestreckter Form