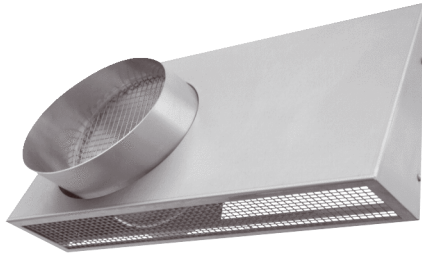


KWH 20 R



Kurzinformation

Kombi-Wandstutzen, DN 200, Außenluft rechts, passend zu MaicoTherm DN 160

Einsatzbeispiele

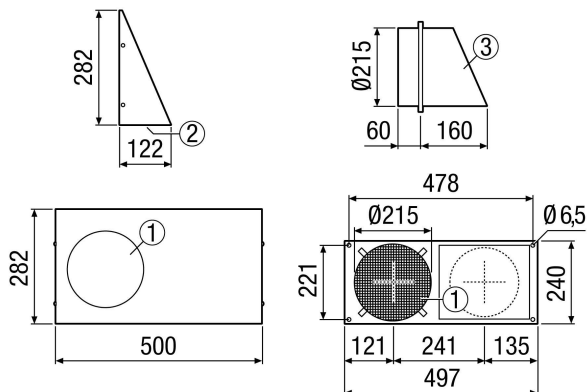
Einfamilienhaus, Mehrfamilienhaus, Neubau, Sanierung

Artikelnummer 0152.0062

Technische Daten

Ausführung	Rechtsausführung
Luftrichtung	Be- und Entlüftung
Einbauort	Außenwand
Material	Edelstahl (V2A)
Gewicht	2,7 kg
Nennweite	200 mm
Breite	500 mm
Höhe	282 mm
Tiefe	122 mm
Verpackungseinheit	1 Stück
Sortiment	K
EAN	4012799520627

Maßzeichnung [mm]



- ① Fortluft
- ② Außenluft
- ③ Stutzen mit Gefälle