

Helios Ventilatoren

MONTAGE- UND BETRIEBSVORSCHRIFT

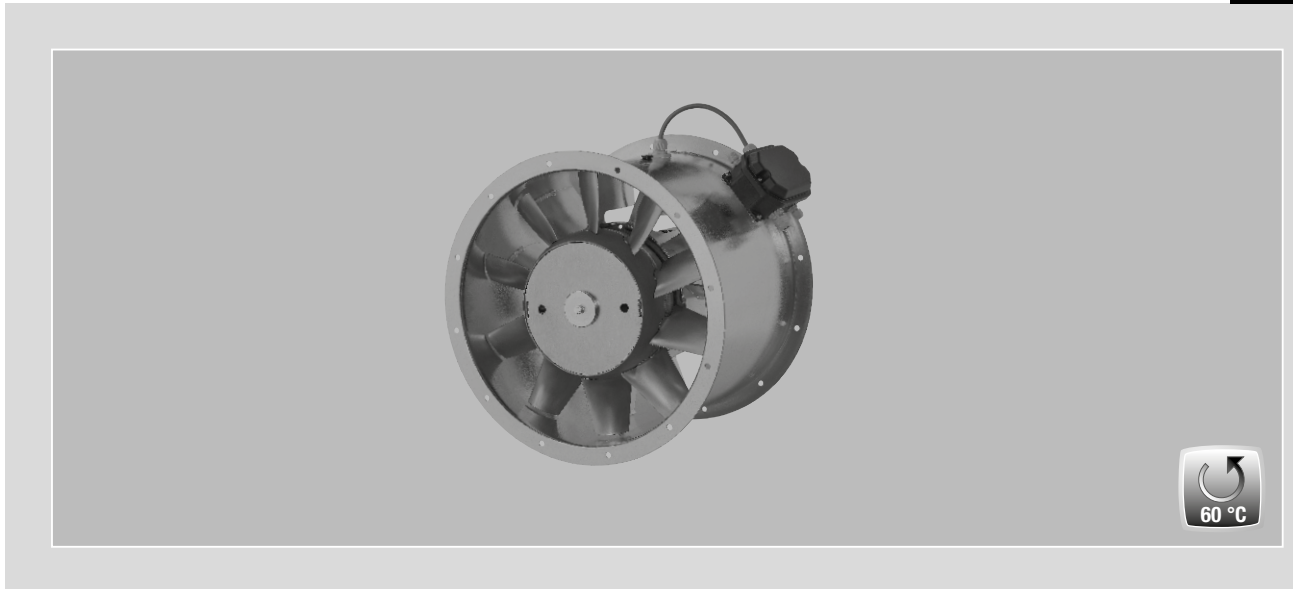
INSTALLATION AND OPERATING INSTRUCTIONS

NOTICE DE MONTAGE ET D'UTILISATION

DE

EN

FR



Axial-Mitteldruckventilatoren
Medium-pressure axial fans
Ventilateur axial moyenne pression

AMD..



INHALTSVERZEICHNIS

KAPITEL 1 SICHERHEIT	SEITE 1
1.1 Wichtige Informationen.....	Seite 1
1.2 Warnhinweise	Seite 1
1.3 Sicherheitshinweise.....	Seite 1
1.4 Einsatzbereich.....	Seite 2
1.5 Grenzen	Seite 2
1.6 Berührungsschutz.....	Seite 3
1.7 Personalqualifikation.....	Seite 3
1.8 Förder- und Drehrichtung	Seite 3
1.9 Drehzahlsteuerung	Seite 3
1.10 Funktionssicherheit – Notbetrieb	Seite 4
KAPITEL 2 ALLGEMEINE HINWEISE	SEITE 4
2.1 Garantieansprüche – Haftungsausschluss.....	Seite 4
2.2 Vorschriften – Richtlinien.....	Seite 4
2.3 Transport.....	Seite 4
2.4 Sendungsannahme	Seite 4
2.5 Einlagerung	Seite 4
2.6 Serienausführung	Seite 4
2.7 Leistungsdaten.....	Seite 4
2.8 Geräuschangaben.....	Seite 4
KAPITEL 3 MONTAGE	SEITE 5
3.1 Konstruktiver Aufbau	Seite 5
3.2 Montage – Einbau	Seite 6
3.3 Ventilatoraufstellung im Freien	Seite 7
3.4 Zweistufige und Parallel-Einheiten.....	Seite 8
3.5 Lager-Zustandsdiagnostik.....	Seite 8
3.6 Mindestluftspalte bei Einhaltung der Werkstoffpaarungen	Seite 9
3.7 Maximal zulässige Schwingungsgrenzwerte gemäß ISO 14694 / ISO 10816-3.....	Seite 9
3.8 Schwerpunktlage	Seite 10
3.9 Empfohlene Anzugsmomente für Befestigungsschrauben	Seite 10
3.10 Elektrischer Anschluss.....	Seite 10
3.11 Inbetriebnahme	Seite 10
3.12 Betrieb	Seite 11
KAPITEL 4 INSTANDHALTUNG UND WARTUNG	SEITE 11
4.1 Instandhaltung und Wartung	Seite 11
4.2 Reinigung.....	Seite 12
4.3 Ventilatorgehäuse mit Revisionsöffnung (optional, von der jeweiligen Type abhängig).....	Seite 12
4.4 Reparatur.....	Seite 13
4.5 Hinweise – Störungsursachen	Seite 13
4.6 Ersatzteile	Seite 14
4.7 Stilllegen und Entsorgen.....	Seite 14
KAPITEL 5 TECHNISCHE DATEN	SEITE 14
5.1 Typenschlüssel.....	Seite 14
5.2 Typenschild	Seite 15
5.3 Motortypenschild	Seite 15
KAPITEL 6 SCHALTPLAN-ÜBERSICHT AMD-TYPEN.....	SEITE 15
6.1 Schaltpläne	Seite 15
KAPITEL 7	SEITE 17
7.1 Inbetriebnahmeprotokoll.....	Seite 17
7.2 Prüf- und Wartungsplan	Seite 19
7.3 Konformitätserklärung	Seite 20



Erreichen der Lebensdauer, Entsorgung

Bauteile und Komponenten des Ventilators, die ihre Lebensdauer erreicht haben, z.B. durch Verschleiß, Korrosion, mechanische Belastung, Ermüdung und / oder durch andere, nicht unmittelbar erkennbare Einwirkungen, sind nach erfolgter Demontage entsprechend den nationalen und internationalen Gesetzen und Vorschriften fach- und sachgerecht zu entsorgen. Das Gleiche gilt für im Einsatz befindliche Hilfsstoffe wie Öle und Fette oder sonstige Stoffe.

Die bewusste oder unbewusste Weiterverwendung verbrauchter Bauteile wie z.B. Laufräder, Wälzlager, Keilriemen, etc. kann zu einer Gefährdung von Personen, der Umwelt sowie von Maschinen und Anlagen führen. Die entsprechenden vor Ort geltenden Betreibervorschriften sind zu beachten und anzuwenden.

KAPITEL 1

SICHERHEIT

1.1 Wichtige Informationen

Zur Sicherstellung einer einwandfreien Funktion und zur eigenen Sicherheit sind alle nachstehenden Vorschriften genau durchzulesen und zu beachten.

Dieses Dokument ist Teil des Produktes und als solches zugänglich und dauerhaft aufzubewahren. Der Betreiber ist für die Einhaltung aller anlagenbezogenen Sicherheitsvorschriften verantwortlich.

Die dem Gerät zugehörige Zulassung und Leistungserklärung ist zu beachten!

1.2 Warnhinweise

Nebenstehende Symbole sind sicherheitstechnische Warnhinweise. Zur Vermeidung jeglicher Gefahrensituation, müssen alle Sicherheitsvorschriften bzw. Symbole unbedingt beachtet werden!

 **GEFAHR**
GEFAHR

Warnung vor Gefahren, die bei Missachtung der Maßnahmen **unmittelbar zu Tod oder schweren Verletzungen** führen.

 **WARNUNG**
WARNUNG

Warnung vor Gefahren, die bei Missachtung der Maßnahmen zu **Tod oder schweren Verletzungen** führen können.

 **VORSICHT**
VORSICHT

Warnung vor Gefahren, die bei Missachtung der Maßnahmen zu **Verletzungen** führen können.

ACHTUNG
ACHTUNG

Warnung vor Gefahren, die bei Missachtung der Maßnahmen zu **Sachschäden** führen können.

1.3 Sicherheitshinweise

**Schutzbrille**

Dient zum Schutz vor Augenverletzungen.

**Gehörschutz**

Dient zum Schutz vor allen Arten von Lärm.

**Arbeitsschutzkleidung**

Dient vorwiegend zum Schutz vor Erfassen durch bewegliche Teile.
Keine Ringe, Ketten oder sonstigen Schmuck tragen.

**Schutzhandschuhe**

Schutzhandschuhe dienen zum Schutz der Hände vor Reibung, Abschürfungen, Einstichen oder tieferen Verletzungen sowie vor Berührung mit heißen Oberflächen.

**Sicherheitsschuhe**

Sicherheitsschuhe dienen zum Schutz vor schweren herabfallenden Teilen und verhindern Ausrutschen auf rutschigem Untergrund.

**Haarnetz**

Das Haarnetz dient vorwiegend zum Schutz vor Erfassen von langen Haaren durch bewegliche Teile.

Für Einsatz, Anschluss und Betrieb gelten besondere Bestimmungen. Bei Zweifel ist Rückfrage erforderlich. Weitere Informationen sind den einschlägigen Normen, Bundesgesetzen, Landesbauverordnungen sowie Sonderbauverordnungen zu entnehmen.

Bei allen Arbeiten am Ventilator sind die allgemein gültigen Arbeitsschutz- und Unfallverhütungsvorschriften einzuhalten!

- Vor allen Wartungs- und Installationsarbeiten oder vor Öffnen des

Anschlussraumes ist das Gerät allpolig vom Netz zu trennen und gegen unerwünschtes Wiedereinschalten zu sichern! Der elektrische Anschluss darf nur von einer autorisierten Elektrofachkraft entsprechend den nachstehenden Anschlussplänen ausgeführt werden!

- Ventilator bis zum Einbau nur verpackt bewegen!
- Ventilator nur mit für das Gewicht geeigneten Transportmitteln bewegen, beim Transport Sicherheitsschuhe tragen!
- Beiliegende Transportskizze beachten!
- Beim Auspacken des Geräts Handschuhe/Sicherheitsschuhe tragen.
- Geeignete Tragkrafteigenschaften des Befestigungsuntergrunds sicherstellen und diesbezüglich geeignete Befestigungsmittel verwenden.
- Der Einbaubereich muss so gestaltet werden, dass keine Personen gefährdet werden können.
- Der Ausblasbereich des Ventilators darf für Personen nicht zugänglich sein.
- Es ist zu prüfen, ob die Einbausituation das Tragen von Gehörschutz erfordert.
- Der Betreiber ist für die Einhaltung aller anlagenbezogenen Sicherheitsvorschriften verantwortlich!
- Anormal häufiges Ein-/Ausschalten ist nicht zulässig.
- Der Berührungsschutz für das Axial-Laufrad gemäß DIN EN 13857 ist sicherzustellen.
- Es muss sichergestellt werden, dass kein Wasser in den Ventilator gelangt!
- Zur Einhaltung der Betriebssicherheit ist eine regelmäßige Schwingungskontrolle durchzuführen! Alternativ empfiehlt es sich eine bauseitige Schwingungsüberwachung zu installieren. Angaben und zulässige Schwingungsgrenzwerte nach ISO 14694 aus der Tabelle auf Seite 10, Punkt 3.9 sind zu beachten.
- Der Planer und Betreiber muss eine leichte Zugänglichkeit für Inspektions- und Reinigungsarbeiten gewährleisten!
- Eine gleichmäßige Zuströmung und ein freier Ausblas sind zu gewährleisten.

1.4 Einsatzbereich

– Bestimmungsgemäßer Einsatz

Betrieb innerhalb des Kennlinienfelds des jeweiligen Geräts (siehe Katalog). Vibrationen und eine Zunahme der Geräuschentwicklung weisen auf einen Betrieb außerhalb des Kennlinienfeldes hin.

Lüftungsbetrieb

Förderung normaler oder leicht staubhaltiger (Partikelgröße < 10 µm), wenig aggressiver und feuchter Luft, in gemäßigtem Klima bei Temperaturen im Bereich von -20 °C bis +60 °C, bei stationärem Einbau des Ventilators.

Aufstellung

Im Inneren von Gebäuden oder im Freien (geschützt vor Witterungseinflüssen). Vertikale sowie horizontale Aufstellung möglich.

– Vernünftigerweise vorhersehbarer Fehlgebrauch

Die Ventilatoren sind nicht zum Betrieb unter erschwerten Bedingungen wie z.B. hohe Feuchtigkeit, aggressive Medien, längere Stillstandszeiten, starke Verschmutzung, übermäßige Beanspruchung durch klimatische, technische oder elektronische Einflüsse geeignet. Eine Verwendung in einer mobilen Einheit (z.B. Fahrzeuge, Flugzeuge, Schiffe, usw.) ist nicht vorgesehen.

– Missbräuchlicher, untersagter Einsatz

Aufstellung im Freien ohne wirksamen Wetterschutz oder im direkten Kontakt mit Wasser. Förderung von explosionsfähigen Gasgemischen/Medien. Aufstellung in einem/r explosionsgefährdeten Bereich/Atmosphäre. Betrieb ohne normgerechte Schutzeinrichtungen (z.B. Schutzgitter). Förderung von Feststoffen oder Feststoffanteilen > 10 µm im Fördermedium sowie Flüssigkeiten. Förderung von abrasiven und/oder die Ventilatorwerkstoffe angreifende Medien. Förderung von fetthaltigen Fördermedien.

1.5 Grenzen

Räumlich

Vor und hinter dem Ventilator ist eine gerade glatte Rohrstrecke von 2,5 x D vorzusehen. In jedem Fall ist am Anfang der Rohrstrecke auf der Saugseite des Ventilators eine Ansaugdüse vorzusehen. Bei Verwendung am Anfang oder Ende einer Rohrleitung ist der Bereich ohne Rohr ebenfalls in gleicher Weise freizuhalten. Das ausblasseitige Umfeld ist nicht für Personen zugänglich. Der Ventilator muss für Reinigungs- und Wartungszwecke leicht zugänglich sein, insbesondere der Klemmenkasten.

Schnittstelle Energieversorgung

Anschluss nur mit fest verlegten Leitungen in Funktionserhalt

- eintourig, Direktanlauf (3x Phase + PE + Kaltleiter (PTC))
- eintourig, Stern-Dreieckanlauf (6x Phase + PE + Kaltleiter (PTC))
- zweitourig, Dahlander (6x Phase + PE + Kaltleiter (PTC))

Eine Möglichkeit zur allpoligen Trennung vom Versorgungsnetz ist zwingend erforderlich! Abhängig von den örtlichen Gegebenheiten ist ein Revisionsschalter für die allpolige Trennung vom Netz erforderlich. Auswertung des Kaltleiters über einen Motorvollschutz-Schalter Typ MSA (Helios Zubehör).

⚠️ WARNUNG

1.6 Berührungsschutz

Beim Einbau sind die allgemein gültigen Arbeitsschutz- und Unfallverhütungsvorschriften einzuhalten! Der Betreiber ist für die Einhaltung verantwortlich!

- Kontakt mit rotierenden Teilen muss verhindert werden. Es ist sicherzustellen, dass sich im Ansaugbereich keine Personen, Textilien oder andere ansaugbare Stoffe, wie z.B. auch Kleidung von Personen, befinden.
- In Abhängigkeit der Einbauverhältnisse kann ein Berührungsschutz erforderlich sein. Entsprechende Schutzgitter sind als Zubehör lieferbar.
- Ventilatoren, die durch ihre Einbauweise (z.B. Einbau in Lüftungskanäle oder geschlossene Aggregate) geschützt sind, benötigen kein Schutzgitter, wenn die Anlage die gleiche Sicherheit bietet. Es wird darauf hingewiesen, dass der Betreiber für Nichteinhaltung der aktuellen Norm (DIN EN 13857) und für Unfälle infolge fehlender Schutzeinrichtungen haftbar gemacht werden kann.

1.7 Personalqualifikation

- Alle elektrischen Arbeiten sowie die Inbetriebnahme dürfen nur von Elektrofachkräften ausgeführt werden.
- Installation, Wartung und Instandhaltung mit Ausnahme der elektrischen Arbeiten dürfen nur von Fachkräften (Bsp.: Industriemechaniker, Mechatroniker, Schlosser oder Vergleichbar) ausgeführt werden.

⚠️ WARNUNG



⚠️ WARNUNG

1.8 Förder- und Drehrichtung

⚠️ WARNUNG

Durch vom Ventilator herausgeschleuderte Teile können Ihre Augen verletzt werden! Zur Drehrichtungskontrolle Schutzbrille tragen!

⚠️ WARNUNG

- Das drehende Laufrad kann Ihre Finger/Arme abtrennen oder einziehen!
- Betrieb nur mit montierten Sicherheitseinrichtungen!
- Beschädigungsgefahr!
- Keine Gegenstände in das rotierende Laufrad stecken!

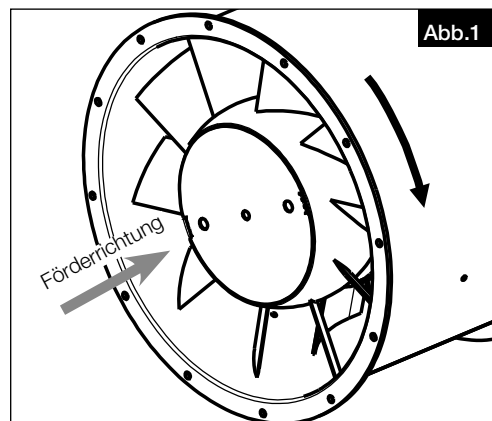
Die Luftförderrichtung ist über den Motor blasend (siehe Luft- und Drehrichtungspfeile).

Die richtige Drehrichtung ist – bei Blick von vorne auf das Laufrad – rechts im Uhrzeigersinn.

Die Drehrichtung darf nur nach Abschalten bzw. Austrudeln des Ventilators geprüft werden!

Falsche Drehrichtung kann zur Überhitzung und fehlender Luftleistung führen!

ACHTUNG



1.9 Drehzahlsteuerung

- Alle Helios Axial-Mitteldruckventilatoren sind werksseitig mit auf den Gehäuseklemmkasten herausgeführten Kaltleitern (PTC) als Wicklungsschutz ausgerüstet. Eine Auswertung der Kaltleiter kann im Lüftungsbetrieb mittels Helios Motorvollschutz-Schalter MSA oder Helios Frequenzumrichter (Zubehör) erfolgen.
- Die 1-tourigen Baureihen AMD dürfen im Lüftungsbetrieb mittels Frequenzumrichter betrieben und drehzahlge-regelt werden. Es ist zwingend erforderlich, dass die Ventilatoren und der Frequenzumrichter entsprechend der gültigen technischen Standards installiert werden (Einsatz von einer geschirmten Leitung und Sinusfilter zwischen Frequenzumrichter und Ventilator). Wir empfehlen die Verwendung von einem Frequenzumrichter mit allpolig wirksa-mem Sinusfilter, Helios Type FU-BS und FU-CS (Zubehör). Eine Mindestfrequenz von 20 Hz darf beim Betrieb der Ventilatoren nicht unterschritten werden.

KAPITEL 2

ALLGEMEINE HINWEISE

1.10 Funktionssicherheit – Notbetrieb

Bei Einsatz des Ventilators in wichtiger versorgungstechnischer Funktion ist die Anlage so zu konzipieren, dass bei Ventilatorausfall automatisch ein Notbetrieb garantiert ist. Geeignete Lösungen sind z.B. Parallelbetrieb von zwei leistungsschwächeren Geräten mit getrenntem Stromkreis, Standby-Ventilator, Alarmeinrichtungen und Notlüftungssysteme.

2.1 Garantieansprüche – Haftungsausschluss

Alle Ausführungen dieser Dokumentation müssen beachtet werden, sonst entfällt die Gewährleistung. Gleiches gilt für Haftungsansprüche an Helios. Der Gebrauch von Zubehörtteilen, die nicht von Helios empfohlen oder angeboten werden, ist nicht statthaft. Eventuell auftretende Schäden unterliegen nicht der Gewährleistung. Veränderungen und Umbauten am Gerät sind nicht zulässig und führen zum Verlust der Konformität, jegliche Gewährleistung und Haftung ist in diesem Fall ausgeschlossen.

2.2 Vorschriften – Richtlinien

Bei ordnungsgemäßer Installation und bestimmungsgemäßem Betrieb entspricht das Gerät den zum Zeitpunkt seiner Herstellung gültigen Vorschriften und EU-Richtlinien.

2.3 Transport

Der Ventilator ist werksseitig so verpackt, dass er gegen normale Transportbelastungen geschützt ist. Der Transport ist sorgfältig durchzuführen. Es wird empfohlen den Ventilator in der Originalverpackung zu belassen. Zum Transport oder zur Montage muss der Ventilator am Gehäuse oder den vorgesehenen Trageösen aufgenommen werden – **Transportskizze beachten!** Hierbei geeignetes Hebezeug und Befestigungsvorrichtungen verwenden. Gewichtsangaben sind aus der Tabelle KAPITEL 5 auf Seite 14 oder der Kennzeichnung am Gerät zu entnehmen.



GEFAHR

⚠ GEFAHR

**Ventilator nicht an Anschlussleitungen, Klemmenkasten oder Laufrad transportieren!
Nicht unter der schwebenden Last aufhalten!**

2.4 Sendungsannahme

Die Sendung ist sofort bei Anlieferung auf Beschädigungen und Typenrichtigkeit zu prüfen. Falls Schäden vorliegen umgehend Schadensmeldung unter Hinzuziehung des Transportunternehmens veranlassen. Bei nicht fristgerechter Reklamation gehen evtl. Ansprüche verloren.

2.5 Einlagerung

Bei Einlagerung über längeren Zeitraum sind zur Verhinderung schädlicher Einwirkungen folgende Maßnahmen zu treffen: Schutz des Motors durch trockene, luft- und staubdichte Verpackung (Kunststoffbeutel mit Trockenmittel und Feuchtigkeitsindikatoren). Der Lagerort muss erschütterungsfrei, wassergeschützt und frei von Temperaturschwankungen sein. Lagertemperatur -20 °C bis $+60\text{ °C}$, diese Grenzwerte dürfen nicht überschritten werden. Die Motorlager müssen in regelmäßigen Abständen gedreht werden (10 Umdrehungen pro Monat). Bei einer Lagerdauer über drei Monate bzw. Motorstillstand, muss vor Inbetriebnahme eine Überprüfung der Lager erfolgen. Dabei den geräuschlosen, freien Lauf des Rades prüfen. Bei Weiterversand (vor allem über längere Distanzen wie z.B. Seeweg) ist zu prüfen, ob die Verpackung für Transportart und -weg geeignet ist. Schäden, deren Ursache in unsachgemäßem Transport, Einlagerung oder Inbetriebnahme liegen, sind nachweisbar und unterliegen nicht der Gewährleistung.

2.6 Serienausführung

Diese Montage- und Betriebsvorschrift beschreibt die Helios Axial-Mitteldruckventilatoren der Baureihe:

Baureihe	Fördermitteltemperatur	Durchmesser
Axial-Mitteldruckventilatoren AMD..	-20 °C - $+60\text{ °C}$	Ø 315-1120 mm

Verbindliche Informationen zu den einzelnen Ventilatorotypen sind dem Typenschild zu entnehmen.

2.7 Leistungsdaten

Das Motortypenschild gibt über die elektrischen Werte Aufschluss, diese müssen mit dem örtlichen Versorgungsbetreiber abgestimmt sein. Die Ventilatorleistungen* wurden auf einem Prüfstand entsprechend DIN EN ISO 5801:2010-12 ermittelt; sie gelten für die Nenndrehzahl und Normalausführung unter Verwendung einer Einströmdüse, ohne Schutzgitter bei ungehinderter An- und Abströmung und einem druckseitigen Rohrstück mit 2,5 x Durchmesser Länge. Hiervon abweichende Ausführungen und ungünstige Einbau- und Betriebsbedingungen können zu einer Reduzierung der Förderleistung führen.

2.8 Geräuschangaben

Die Geräuschangaben* beziehen sich ebenfalls auf die vorstehend beschriebene Anordnung. Gehäusevariationen, ungünstige Betriebsbedingungen u.a.m. können zu einer Erhöhung der angegebenen Katalog-Werte führen. Angaben, die sich auf bestimmte Abstände (1 m, 2 m, 4 m) beziehen, gelten für Freifeldbedingungen. Der Schalldruckpegel kann im Einbaufall erheblich von der Katalogangabe abweichen, da er stark von den Einbaugegebenheiten, d.h. vom Absorptionsvermögen des Raumes, der Raumgröße u.a. Faktoren abhängig ist.

* (Leistungs- und Geräuschangaben aus den aktuell gültigen Helios Druckschriften und dem Internet)

KAPITEL 3

MONTAGE

3.1 Konstruktiver Aufbau

Baureihe AMD 315-1120

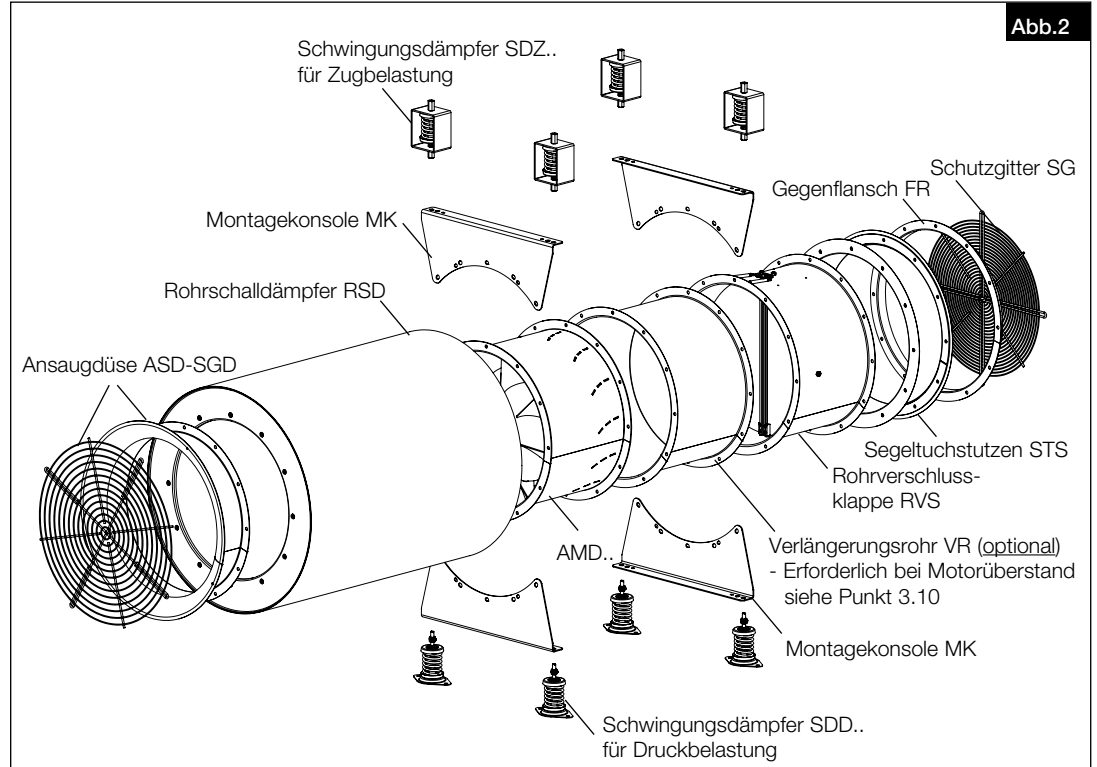
Der Axial-Mitteldruckventilator ist ein direktantriebener Ventilator bei dem der Motor im Luftstrom sitzt. Die Förderrichtung ist über den Motor blasend. Der axiale Strömungsverlauf ermöglicht eine verlustarme, geradlinige Luftführung und sorgt für einen hohen Wirkungsgrad des Ventilators. Das Rohrgehäuse mit beidseitigen Flanschen, integriertem Leitapparat und Motorhalterung besteht aus verzinktem Stahlblech.

Das Axial-Laufrad mit zehn räumlich gekrümmten Schaufeln besteht aus einer Aluminiumgusslegierung. Die dynamische Auswuchtung erfolgt nach ISO 1940 T1, Klasse 6,3.

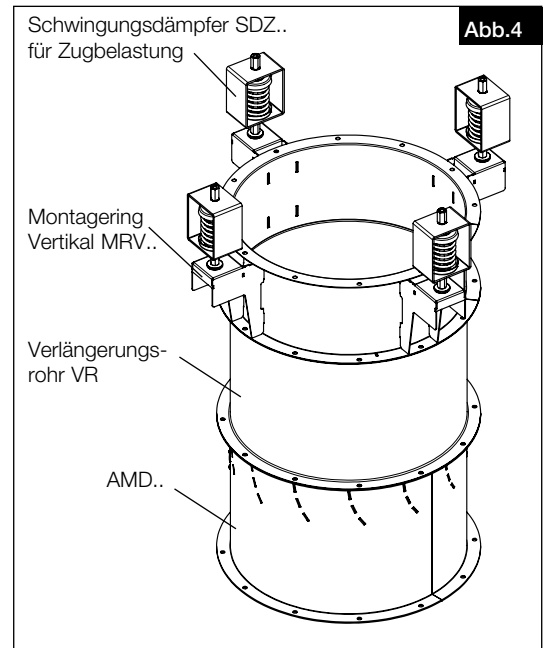
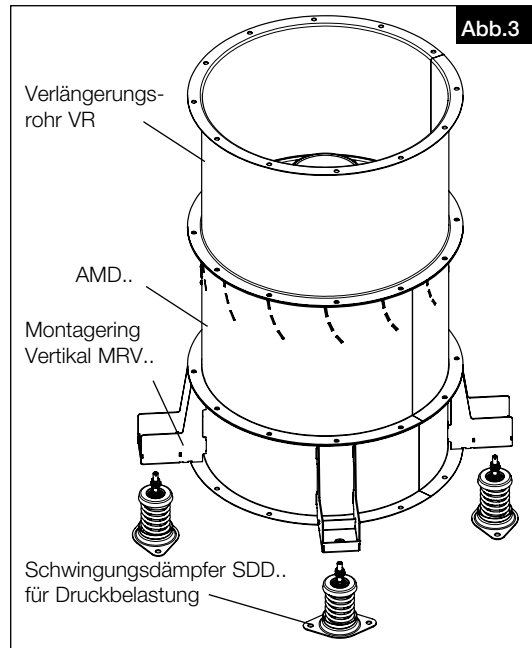
Baureihe AMD 315-1120

Technische Daten: IEC-Drehstrom-Motoren, 400 V, 50 Hz, IP55, Isolationsklasse F

Übersicht: Axial-Mitteldruckventilator AMD.. mit Zubehörteilen (horizontal)



Montagebeispiele – Vertikal: Brandgasventilator AMD.. mit Zubehörteilen



Abmaße AMD

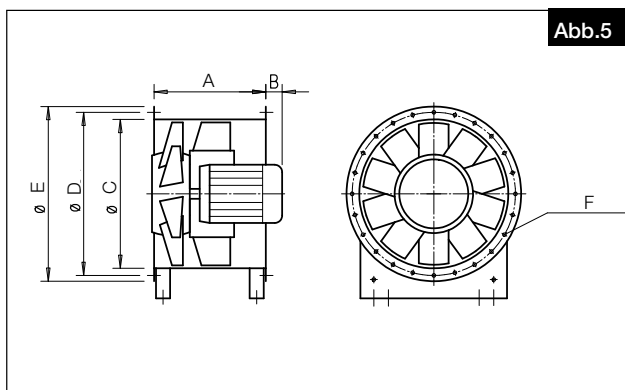


Abb.5

AMD						
Ø	A	B	C	D	E	F
315	240	*	317	356	381	8x Ø9,5
355	303	*	361	395	415	8x Ø9,5
400	303	*	405	438	471	12x Ø9,5
450	378	*	455	487	519	12x Ø9,5
500	378	*	502	541	565	12x Ø9,5
560	480	*	562	605	636	16x Ø11,5
630	555	*	634	674	719	16x Ø11,5
710	555	*	716	751	799	16x Ø11,5
800	585	*	801	837	897	24x Ø11,5
900	675	*	902	934	997	24x Ø11,5
1000	675	*	1001	1043	1097	24x Ø11,5
1120	810	*	1128	1174	1216	24x Ø11,5

* Maß B Motorüberstand (mm) von Type und Motor abhängig

 **WARNUNG**


3.2 Montage – Einbau

 **WARNUNG**

Der Ventilator kann beim Aufstellen kippen und Gliedmaßen quetschen! Transportskizze und Schwerpunkt beachten! Sicherheitsschuhe tragen.

Alle Vorschriften der Arbeitssicherheit und Aufstellbedingungen sind bei der Montage und dem Einbau zu beachten! Die Entrauchungsventilatoren müssen so aufgestellt und installiert werden, dass eine Inspektion, Wartung und Instandsetzung einfach und sicher durchgeführt werden kann.

Aufstellbedingungen

Für vertikale Aufstellung geeignet

Für horizontale Aufstellung geeignet

Für Lüftungsbetrieb -20 °C bis +60 °C

Im Freien, wenn sichergestellt ist, dass kein Niederschlag in den Entrauchungsventilator eindringen kann

Ventilator befestigen

Die Befestigungslöcher am Ventilator bzw. am Grundrahmen sind so angeordnet, dass eine gleichmäßige Belastung des Untergrundes sichergestellt ist.

Voraussetzungen:

Das Fundament ist gemäß Abb.6 vorbereitet.



Abb.6

1. Ventilator mit Hilfe einer Wasserwaage und Futterblechen gerade ausrichten.
2. Mit Hilfe von geeigneten Dübeln und Schwerlastankern den Ventilator bzw. Grundrahmen an allen Befestigungslöchern fachgerecht mit dem Untergrund verbinden.
3. Die Ventilatormontage muss mit Schwingungsdämpfern vorgenommen werden, damit keine Schwingungsübertragung erfolgen kann!
4. Schrauben auf festen Sitz überprüfen und sichern!

Anschluss der Axial-Mitteldruckventilatoren mit Montagezubehör**– Segeltuchstutzen**

Für den saug- und/oder druckseitigen Anschluss der Entrauchungsventilatoren an Entrauchungsleitungen sind Segeltuchstutzen (elastische Gewebestutzen) STS.. zu verwenden. Bei der Montage der Segeltuchstutzen ist darauf zu achten, dass die Einbaulücke von 145 mm eingehalten wird und so eine Belastung auf Zug bzw. auf Stauchung vermieden wird. Die elastischen Verbinder nicht versetzt einmontieren. So wird verhindert, dass es zu Leistungsminderung und auch Geräuschentwicklung kommt.

– Verlängerungsrohr

Beim Einbau in Rohrstrecken ist darauf zu achten, dass vor und nach dem Ventilator eine ausreichend lange gerade Rohrstrecke $2,5 \times$ Durchmesser (z.B. mit Verlängerungsrohr VR...) vorgesehen wird, da sonst mit erheblichen Leistungsminderungen und Geräuscherhöhung zu rechnen ist.

– Schwingungsdämpfer

Zur Vermeidung von Schwingungsübertragungen wird die Verwendung von Schwingungsdämpfern SDD und SDZ empfohlen. Die Anordnungen der Schalldämpfer, Montagekonsolen und der Schwingungsdämpfer sind aus Abb.7-Abb.10 ersichtlich.

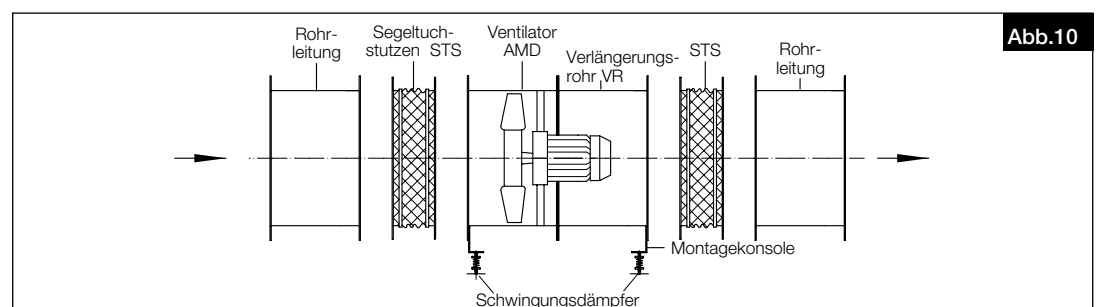
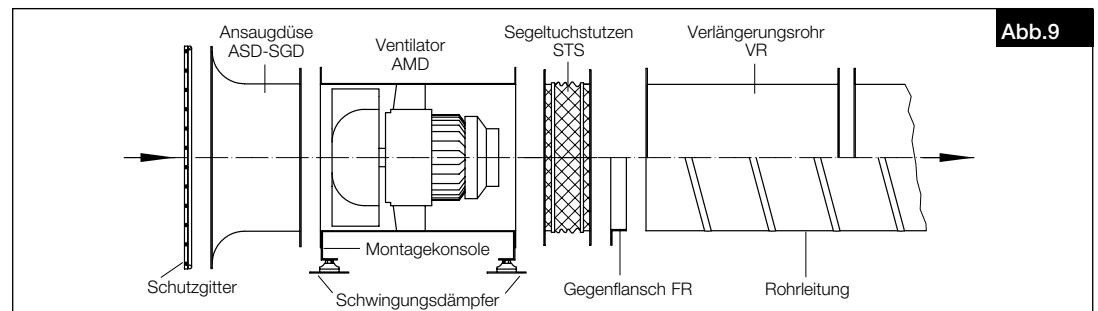
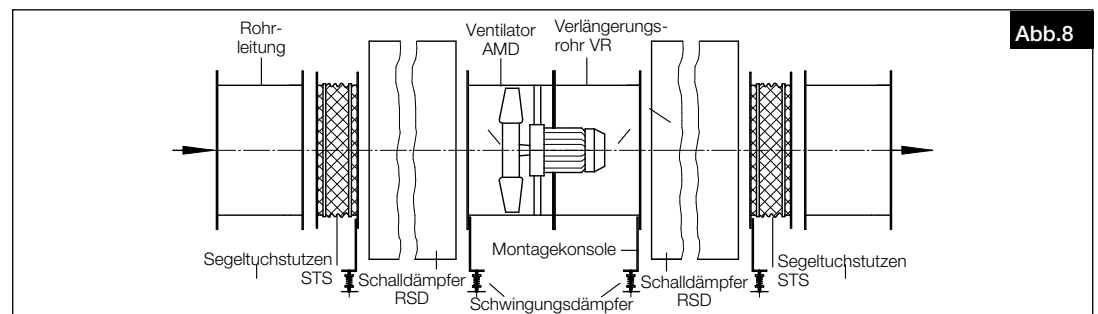
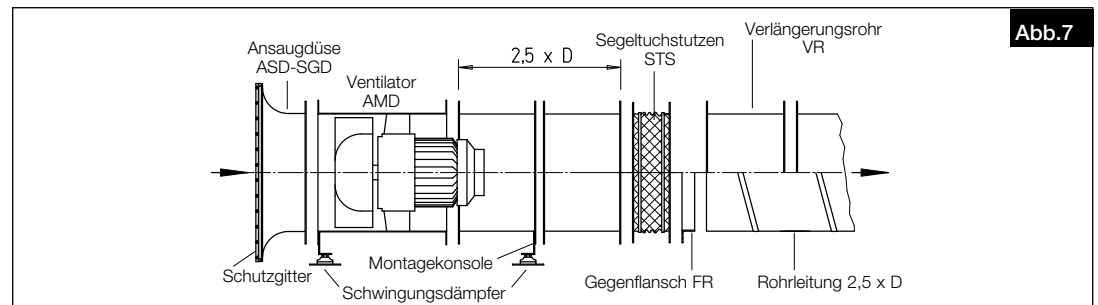
– Rohrschalldämpfer

Abbildung Abb.10: Rohreinbau mit saug- und druckseitigem Rohrschalldämpfer RSD.. mit Montagekonsolen MK. Der saugseitige Rohrschalldämpfer muss am Eintritt, der druckseitige am Austritt zusammen mit einem Segeltuchstutzen montiert werden.

– Rohrverschlussklappe

Selbsttätige Rohrverschlussklappe RVS.. mit Federrückstellung:

Horizontal in jede Richtung, vertikal mit Durchströmung nach oben einbaubar.



3.3 Ventilatoraufstellung im Freien

Helios Axial-Mitteldruckventilatoren vom Typ AMD sind in der Einbauanordnung für horizontale oder vertikale Luftförderrichtung für den Einsatz unter normalen Witterungsbedingungen im Freien geeignet. Das Eindringen von Niederschlagswasser in den Ventilator ist zu verhindern.

Bei der Isolation von Ventilatoren, die im Freien aufgestellt sind, ist sicherzustellen, dass kein Niederschlagswasser in

die Isolation eindringen kann (z.B. Wetterschutzdach).

Besonders der Bereich der Ansaug- und Ausblasöffnungen ist durch den Anbau von Verlängerungsrohren (bei horizontaler Luftförderrichtung) oder z.B. einer bauseitigen Wetterschutzhaube (Ende/Anfang einer Rohr/- Kanalstrecke bei vertikaler Luftförderrichtung) zu schützen.

Durch eine geeignete Einbaulage (Öffnungen seitlich oder nach unten) sind Öffnungen im Ventilatorgehäuse vor dem Eindringen von Niederschlagswasser zu schützen. Hierbei ist besonders auf die Gehäusedurchführung der Zuleitung zwischen Gehäuseklemmenkasten und Motoranschluss zu achten.

3.4 Zweistufige und Parallel-Einheiten

Die vielseitigen Anforderungen hinsichtlich Druckerhöhung, Förderleistung und Platzbedarf werden im Bereich der Technischen Gebäudeausrüstung (TGA) häufig durch zweistufige Z- oder parallele P-Einheiten erfüllt. Für die jeweilige Bauweise bietet das Helios Programm (siehe Verkaufsunterlagen) entsprechende Montagepakete an:

Zweistufige Bauweise / Montagepaket MP-Z

Zwei in Reihe geschaltete Ventilatoren (Abb.11) sorgen für konkurrenzlose Leistungsdichte und vorteilhafte Installation durch geringsten Platzbedarf. Die beiden Ventilatoren werden hintereinander angeordnet und mittels Verlängerungsrohren verbunden.

⚠ **Kein Montagering vertikal möglich (MRV)**

Lieferumfang:

- Verlängerungsrohre (2 St.) inkl. Montagesatz (Sechskantschrauben, -muttern, Federringe).

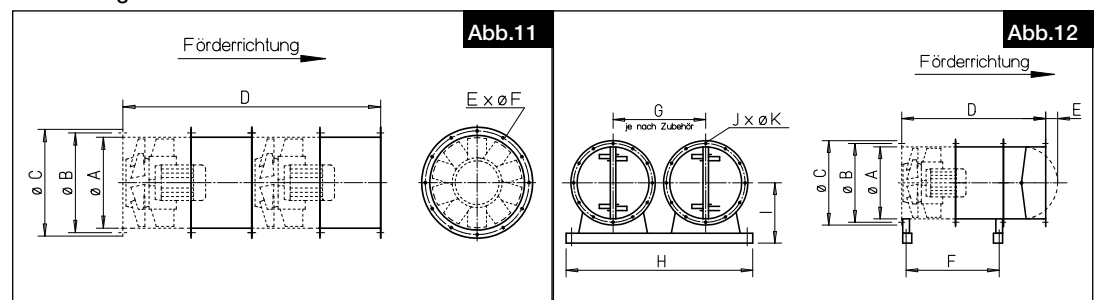
Parallel-Einheit / Montagepaket MP-P

Zwei parallel geschaltete Ventilatoren (Abb.12) bringen große Luftmengen bei entsprechender Druckziffer und erfüllen speziell die Ansprüche zur Garagen-Lüftung und -Entrauchung. Zwei identische, nebeneinander angeordnete Ventilatoren arbeiten in einem gemeinsamen Kanalsystem.

Lieferumfang:

- Verlängerungsrohre (2 St.),
- Rohrverschlussklappen (2 St.),
- Montagekonsolen (4 St.)
- Montageschienen (2 St.)
- Montagesätze (Sechskantschrauben, -muttern, Federringe, Scheiben und Gewindeplatte).

Abmessungen:



3.5 Lager-Zustandsdiagnostik

MP-Z						MP-P									
Ø	A	B	C	D	E	A	B	C	D	E	F	G ¹⁾	H	I	J
315	317	356	381	1080	8x Ø9,5	317	356	381	840	0	487	420-520	1085	316,5	8x Ø9,5
355	357	395	415	1206	8x Ø9,5	357	395	415	903	0	550	460-580	1120	336	8x Ø9,5
400	402	438	471	1266	12x Ø9,5	402	438	471	963	0	579,5	510-580	1120	346,5	12x Ø9,5
450	452	487	519	1416	12x Ø9,5	452	487	519	1038	10	654	560-650	1200	397	12x Ø9,5
500	502	541	570	1416	12x Ø9,5	502	541	570	1038	40	654	615-730	1500	445	12x Ø9,5
560	562	605	636	1960	16x Ø11,5	562	605	636	1310	65	925,5	700-820	1600	477	16x Ø11,5
630	632	674	719	2110	16x Ø11,5	632	674	719	1455	115	990	760-920	1700	527	16x Ø11,5
710	713	751	799	2110	16x Ø11,5	713	751	799	1455	155	980	860-1020	1900	639	16x Ø11,5
800	801	837	897	2010	24x Ø11,5	801	837	897	1425	200	928	950-1120	2000	689	24x Ø11,5
900	902	934	997	2190	24x Ø11,5	902	934	997	1515	250	1018	1070-1240	2200	749	24x Ø11,5
1000	1001	1043	1097	2190	24x Ø11,5	1001	1043	1097	1515	300	1019	1200-1370	2400	814	24x Ø11,5
1120	1128	1174	1216	2460	24x Ø11,5	1128	1174	1216	1650	335	1154	1320-1380	2500	834	24x Ø11,5

Type: LZD-Basic und LZD-Comfort

Die Helios Lager-Zustandsdiagnostik dient der sicheren Überwachung der Funktionsfähigkeit von Motorlagern im Antriebsmotor des Ventilators. Das System ermöglicht wahlweise durch stetige oder gelegentliche Überwachung der Lagerzustände die frühzeitige Erkennung von sich anbahnenden Lagerschäden. Eine Auswechslung der Lager erfolgt nicht periodisch, sondern in Abhängigkeit des tatsächlichen Verschleißes. Hierzu ist der Prüf- und Wartungsplan in dieser Montage- und Betriebsvorschrift zu beachten. Vor Betrieb und Einsatz der Lager-Zustandsdiagnostik ist die separate Montage- und Betriebsvorschrift des Überwachungssystems zu beachten.

Angaben zu weiterem Zubehör sind aus dem Internet (www.heliosselect.de), TGA Katalog bzw. den Helios Verkaufsunterlagen zu entnehmen.

VORSICHT
3.6 Mindestluftspalte bei Einhaltung der Werkstoffpaarungen
⚠ VORSICHT
Lauftrad von Hand bewegen um den Freilauf zu überprüfen!

Vor dem Einbau den Mindestluftspalt zwischen Laufradspitze und Gehäuse nach folgender Tabelle prüfen:

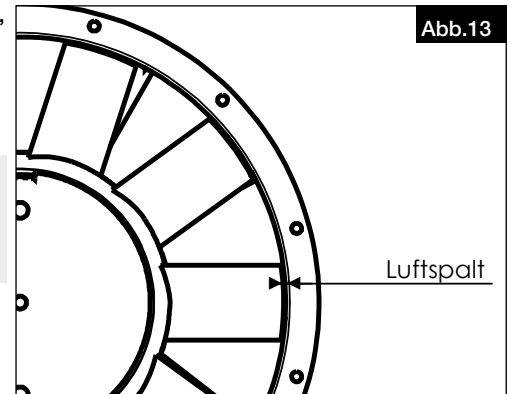
Type	Mindestluftspalt (in mm)
AMD.. 315	2,5
AMD.. 355	2,5
AMD.. 400	2,5
AMD.. 450	2,5
AMD.. 500	2,5
AMD.. 560	3,0
AMD.. 630	3,0
AMD.. 710	3,5
AMD.. 800	4,0
AMD.. 900	4,5
AMD.. 1000	5,0
AMD.. 1120	5,0

ACHTUNG

Entsprechen die festgestellten Werte nicht den Sollmaßen, darf der Ventilator nicht eingebaut bzw. betrieben werden. Bei Fragen, bitte den Helios Kundendienst „TGA“ kontaktieren. Eigene Reparaturversuche sind strikt untersagt!

Helios Werkkundendienst Support

support@heliosventilatoren.de
Telefon: +49 (0)7720 606-742


3.7 Maximal zulässige Schwingungsgrenzwerte gemäß ISO 14694 / ISO 10816-3

max. zulässige Schwingungsgrenzwerte bei einer Lüfterleistung < 75 kW					
Inbetriebnahme		Alarm		Abschalten	
fest montiert	flexibel aufgestellt	fest montiert	flexibel aufgestellt	fest montiert	flexibel aufgestellt
[mm/s]	[mm/s]	[mm/s]	[mm/s]	[mm/s]	[mm/s]
4,5	6,3	7,1	11,8	9,0	12,5

– Installation eines Schwingungswächters

Die Installation eines Schwingungswächters (bauseits), muss am Gehäuse des Ventilators erfolgen und darf nicht in der Drehbereichszone des Laufrads liegen.

Der Luftspalt (siehe Abb.13) darf durch die Installation des Schwingungswächters nicht beeinflusst werden!

– Auswahl der Schwingungsdämpfer

Um die von den rotierenden Bauteilen im Ventilator erzeugten Schwingungen optimal dämpfen zu können, ist die richtige Auswahl der Schwingungsdämpfer entscheidend. Die Auslegung erfolgt anhand der ermittelten Gesamtmasse von Ventilator inkl. Anbauteilen, die zu dämpfen ist. Hierzu müssen die einzelnen Nettogewichte der Komponenten addiert werden.

Beispiel:

AMD 900/4 30 kW als Z-Einheit

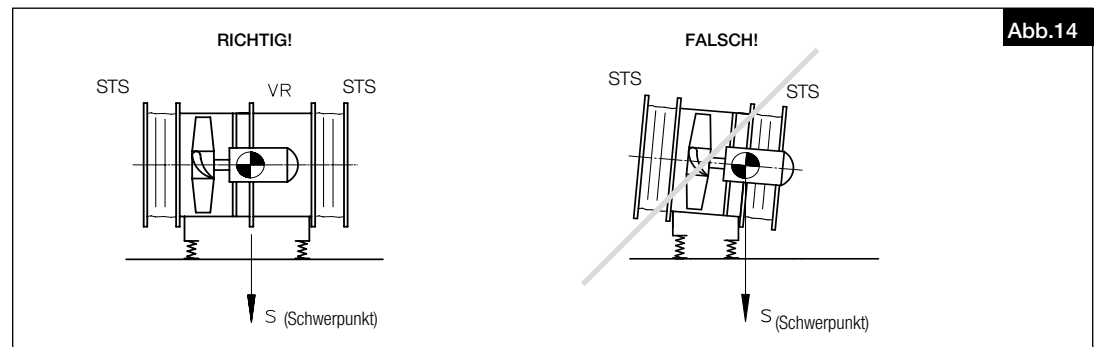
Ermittlung der zu dämpfenden Masse

AMD 900/4	410 kg
AMD 900/4	410 kg
MP-Z 900	68 kg
VR 900	34 kg
MK 900	18 kg
Gesamtgewicht	940 kg

ACHTUNG

3.8 Schwerpunktlage

Je nach Baugröße und Motorleistung, ergibt sich ein Motorüberstand und somit eine unsymmetrische Schwerpunktlage außerhalb des Gehäuses. Zur Vermittlung des Schwerpunktes ist ein Verlängerungsrohr (Type VR..) zu verwenden (Abb.14). Die Gewichtsangaben der jeweiligen Typen sind dem Typenschild zu entnehmen!



3.9 Empfohlene Anzugsmomente für Befestigungsschrauben

Folgende Anzugsmomente für Verbindungen von Befestigungsschrauben und -mutter (Festigkeitsklasse 8.8) sind zu benutzen:

Die Laufradbefestigung auf der Motorwelle ist werksseitig mit flüssiger Schraubensicherung gegen Lösen gesichert.

ACHTUNG

Schraubengröße	Anzugsmoment	Anzugsmoment VERBUS RIPP
M8	20 Nm	25 Nm
M10	35 Nm	49 Nm
M12	60 Nm	86 Nm
M16	150 Nm	210 Nm

3.10 Elektrischer Anschluss

GEFAHR

GEFAHR

Vor allen Wartungs- und Installationsarbeiten oder vor Öffnen des Anschlussraums ist das Gerät allpolig vom Netz zu trennen und gegen unerwünschtes Wiedereinschalten zu sichern!

- Der elektrische Anschluss darf nur von einer autorisierten Elektrofachkraft entsprechend den Angaben im Motorklemmenkasten und den beiliegenden Anschlussplänen ausgeführt werden.
- Die einschlägigen Normen, Sicherheitsbestimmungen (z. B. DIN VDE 0100) sowie die TAB der EVUs sind unbedingt zu beachten.
- Anschlussdaten müssen mit den Angaben des Motorleistungsschildes übereinstimmen.
- Die Einführung der Zuleitung ist fachgerecht auszuführen! Die Anschlussleitung in den Gehäuseklemmenkasten muss die eventuell auftretenden Schwingungen des Ventilators ausgleichen, besonders bei Einsatz von Schwingungsdämpfern.
- Leitung nie über scharfe Kanten führen!**
- Sicherheitsbauteile, z.B. Schutzgitter, dürfen weder demontiert noch umgangen oder außer Funktion gesetzt werden.
- Weitere Arbeitsgänge siehe nachfolgenden Abschnitt „Inbetriebnahme“.
- Erdverbindungen, einschließlich zusätzlicher Potentialausgleichsanschlüsse sind ordnungsgemäß zu installieren!

ACHTUNG

3.11 Inbetriebnahme

WARNUNG

WARNUNG

Das drehende Laufrad kann Ihre Finger quetschen.

Vor der Inbetriebnahme Berührungsschutz sicherstellen!

Folgende Kontrollarbeiten sind vor der Erstinbetriebnahme auszuführen bzw. zu prüfen:

- Die Transportsicherung muss vor der Funktionsprüfung entfernt werden!
- Bestimmungsgemäßen Einsatz des Ventilators überprüfen
- Zulässige Fördermitteltemperatur
- Netzspannung mit Leistungsschildangabe vergleichen
- Ventilator auf solide Befestigung und fachgerechte elektrische Installation prüfen
- Alle Teile, insbesondere Schrauben, Muttern, Schutzgitter auf festen Sitz überprüfen. Schrauben dabei nicht lösen!
- Freilauf des Laufrades
- Mindestluftspalte laut Tabelle in Kapitel 3.6 auf Seite 9 prüfen
- Sicherstellen, dass der Ansaug- und Ausblasbereich nicht für Personen zugänglich ist.
- Übereinstimmung der Dreh- und Förderrichtung. Drehrichtung des Laufrades prüfen; durch kurzzeitiges Einschalten; **beim Prüfen der Drehrichtung eine Schutzbrille tragen!**
- Stromaufnahme mit Leistungsschildangabe vergleichen
- Motorschutzeinrichtung auf Funktion testen (Hinweise zur Überbrückung im Brandfall sind zu beachten)
- Schutzleiteranschluss prüfen
- Abdichtung des Anschlusskabels in den Klemmenkasten und festen Klemmsitz der Adern prüfen
- Inbetriebnahme darf nur erfolgen, wenn der Berührungsschutz sichergestellt ist
- Dichtheit aller Verbindungen prüfen (falls erforderlich)
- Montagerückstände aus Ventilator bzw. Kanal entfernen
- Beim Probelauf den Ventilator auf unzulässige Vibrationen und Geräusche prüfen

ACHTUNG



- Den Ventilator nicht außerhalb der angegebenen Kennlinie (siehe Katalog / Internet) betreiben. Der Ventilator muss auf seinem vorgeschriebenen Betriebspunkt laufen
- Das beigelegte Inbetriebnahmeprotokoll (siehe Seite 17) ausfüllen und im Gewährleistungsfall vorlegen
- Das beigelegte Inbetriebnahmeprotokoll ist dem Anlagenbetreiber ausgefüllt auszuhändigen

3.12 Betrieb

Regelmäßig die einwandfreie Funktion des Ventilators prüfen:

- Freilauf des Laufrades
- Prüfung des Luftspaltes (s. Tabelle 3.6)
- Messen der Stromaufnahme
- Prüfung auf eventuelle Schwingungen und Geräusche
- Ablagerungen von Staub und Schmutz im Gehäuse bzw. am Motor und Laufrad

ACHTUNG

Hinsichtlich der Verlegung der elektrischen Leitungsanlagen gelten die einschlägigen Vorschriften des VDE-Regelwerkes.

- AMD in Sonderausführung mit Revisionsöffnung verfügbar. Betrieb nur bei ordnungsgemäß verschlossener Revisionsöffnung zulässig.
Schrauben und Deckel auf festen Sitz prüfen!

KAPITEL 4

INSTANDHALTUNG UND WARTUNG

GEFAHR



4.1 Instandhaltung und Wartung

GEFAHR

Vor allen Wartungs- und Installationsarbeiten oder vor Öffnen des Anschlussraums ist das Gerät allpolig vom Netz zu trennen und gegen unerwünschtes Wiedereinschalten zu sichern!

Eigenmächtige Umbauten am Ventilator sind nicht gestattet.

- Übermäßige Ablagerungen von Schmutz, Staub, Fetten u.a.m. auf Laufrad, Motor, Schutzgitter und vor allem zwischen Gehäuse und Laufrad sind unzulässig und durch periodische Reinigung zu unterbinden.
 - Eine Funktionsprüfung ist in max. sechsmonatigem Abstand, im Falle längeren Stillstands bei Wiederinbetriebnahme, durchzuführen.
 - Die Wartung ist einmal jährlich, anderenfalls bei Wiederinbetriebnahme durchzuführen.
 - Instandhaltungs- und Wartungsarbeiten dürfen nur von Fachkräften entsprechend Kapitel 1.7 durchgeführt werden.
 - Wartung anhand des Wartungsplans in KAPITEL 7 durchführen.
 - Zu prüfen sind:
 - Schraubverbindungen insbesondere Laufradbefestigung. **Schrauben dabei nicht lösen!**
 - Gehäuse-/Laufradoberflächenbeschichtung (z.B. auf Rost, Lackschäden)
 - Lagergeräusche
 - Beschädigungen
 - Schwingungen, Vibrationen
 - Schmutzablagerungen
 - Stromaufnahme
 - Funktion der Sicherheitsbauteile
 - Motorschmierung/Motorlager
- Motoren mit Schmiernippel müssen nach Angaben auf dem Motortypenschild geschmiert werden.
**Motoren mit Nachschmiereinrichtung nach Angaben auf dem Motortypenschild schmieren!
 Nur vorgeschriebene Fette sind zulässig!**
- Die Anweisungen aus der Wartungsanleitung des Elektromotorherstellers müssen beachtet werden!

ACHTUNG

Wartung von Laufrad und Gehäuse

a.) Laufrad abmontieren (siehe Abb.15)

GEFAHR

- Ventilator spannungsfrei schalten.
- Laufradstillstand abwarten.
- Ventilator gegen unbefugtes Wiedereinschalten sichern!

- 1 Laufrad-Befestigungsschraube herausdrehen.
- 2 Abziehvorrichtung mit drei Sechskantschrauben auf Laufradnabe schrauben.
- 3 Laufrad mit Sechskantschraube von der Welle abdrücken.
- 4 Laufrad abziehen.

b.) Flügelwinkel (siehe Abb.15)

Der Flügelwinkel darf nur vom Hersteller verändert werden.

c.) Laufrad montieren (siehe Abb.15)

GEFAHR

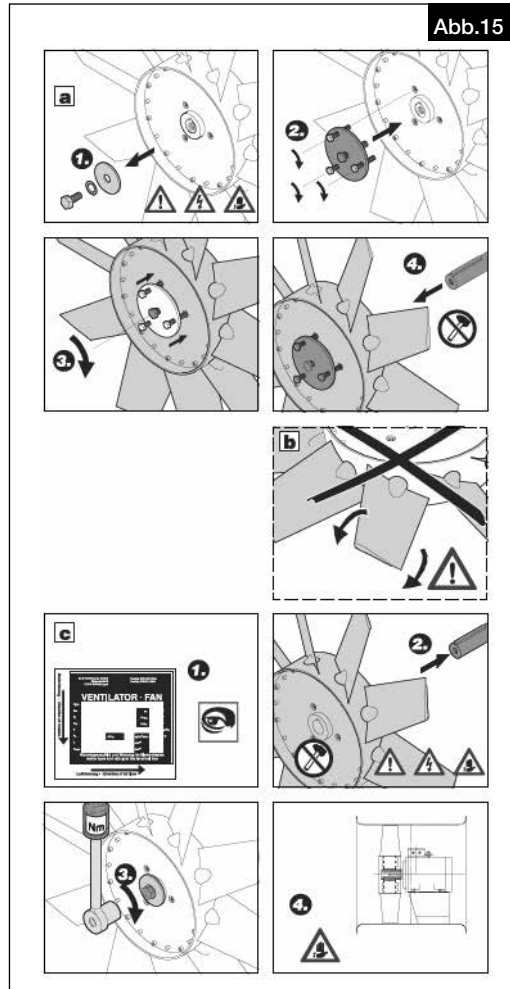
- Ventilator spannungsfrei schalten und gegen unbefugtes Wiedereinschalten sichern!

- 1 Lauf- und Drehrichtung feststellen (siehe Typenschild).
- 2 Laufrad aufschieben.
- 3 Laufrad mit Sechskantschraube, Stirnscheibe, Zahnscheibe und Unterlagscheibe verschrauben.

Anzugsmoment der Schrauben:

Die Anzugsmomente basieren auf die Berechnungsgrundlagen der VDI 2230 Okt-2001.

GEFAHR



- ④ Laufrad darf beim Drehen von Hand (in Drehrichtung) nicht am Gehäuse schleifen. Vor Wieder-Inbetriebnahme Prüfung und Probelauf durchführen.

4.2 Reinigung

⚠ GEFAHR

Durch einen Isolationsfehler können Sie einen elektrischen Schlag bekommen!

Vor Beginn der Reinigung Ventilator allpolig vom Netz trennen und gegen Wiedereinschalten sichern!

- Durchströmungsbereich, Laufrad, Verstrebung und Motor des Ventilators säubern.
- Regelmäßige Inspektion, ggf. mit periodischer Reinigung ist erforderlich um Unwucht durch Verschmutzung zu vermeiden. Durchströmungsbereich des Ventilators säubern.
- Keine aggressiven, lacklösenden Mittel verwenden!
- Hochdruckreiniger oder Strahlwasser ist nicht gestattet!

4.3 Ventilatorgehäuse mit Revisionsöffnung (optional, von der jeweiligen Type abhängig)

⚠ WARNUNG

- Das drehende Laufrad kann Ihre Finger/Arme abtrennen oder einziehen!

- Betrieb nur mit montierten Sicherheitseinrichtungen!

- Beschädigungsgefahr!

- Keine Gegenstände in das rotierende Laufrad stecken!

Revisionsöffnung darf nur nach Abschalten bzw. nach Austrudeln des Ventilators geöffnet werden!

Während des laufenden Betriebes Revisionsöffnung nicht öffnen und niemals in den eingeschalteten Ventilator greifen. Das Laufrad ist auch nach dem Abschalten des Gerätes noch in Bewegung und trudelt aus. Außerdem ist die Nachlaufzeit zu beachten und vor dem Öffnen der Revisionsöffnung ist sicherzustellen, dass alle bewegten Teile zum Stillstand gekommen sind.

Revisionsöffnung vor Wiedereinschalten des Ventilator wieder verschließen und Schrauben auf festen Sitz prüfen.

⚠ GEFAHR



⚠ WARNUNG

ACHTUNG

4.4 Reparatur

Die Reparatur von Axial-Mitteldruckventilatoren darf nur von entsprechenden Fachkräften durchgeführt werden.

Alle elektrischen Arbeiten dürfen nur von Elektrofachkräften ausgeführt werden.

Die Installation, Wartung und Instandhaltung mit Ausnahme der elektrischen Arbeiten dürfen nur von Fachkräften (Bsp.: Industriemechaniker, Mechatroniker, Schlosser oder Vergleichbar) ausgeführt werden.

Eine optimale Betriebssicherheit der Ventilatoren ist nur durch Helios Ersatzteile und bei Reparaturen durch den Hersteller gewährleistet.

Bei Fragen zur Inbetriebnahme, Wartung oder Ersatzteilen, den Helios Kundendienst kontaktieren.

4.5 Hinweise – Störungsursachen

Fehler/Problem	Mögliche Ursachen	Mögliche Lösungen	Personalqualifikation
Ventilator startet nicht	– keine Spannung, fehlen einer Phase	Netzspannung prüfen Anschluss nach Schaltplan überprüfen	Elektrofachkraft
	– Laufrad blockiert	Blockade lösen, reinigen, ggf. Laufrad ersetzen	Fachkraft laut Kapitel 1.7 / Hersteller
	– Motor blockiert	Motor prüfen, ggf. ersetzen	Elektrofachkraft / Hersteller
Sicherung löst aus	– Erd-/Windungsschluss im Motor	Motor ersetzen	Hersteller
	– Zuleitung / Anschluss beschädigt	Teile erneuern, ggf. Motor ersetzen	Hersteller
	– falsch angeschlossen	Anschluss überprüfen, ändern	Elektrofachkraft
Fehlerstromschutzschalter löst aus	– beschädigte Motorisolation	Motor ersetzen	Hersteller
	– beschädigte Zuleitungsisolation	Zuleitung erneuern	Elektrofachkraft
Motorschutzschalter löst aus	– schwergängige Lager	Lager ersetzen	Hersteller oder vom Hersteller autorisierte Fachfirma
	– streifendes Laufrad	siehe streifendes Laufrad	
	– falscher Betriebspunkt	Eignung des Ventilators prüfen, Zu- und Abströmung prüfen/freihalten	Fachkraft laut Kapitel 1.7
streifendes Laufrad	– starke Verschmutzung	reinigen	Unterwiesenes Personal
	– Laufrad beschädigt	Laufrad ersetzen	Hersteller
	– Gehäuse beschädigt	Gehäuse ersetzen	Hersteller
	– Laufrad nicht mittig	Helios Kundendienst kontaktieren	
Falsche Förderrichtung	– falscher Einbau	Einbausituation korrigieren	Fachkraft laut Kapitel 1.7
	– falscher Anschluss	Anschluss prüfen/ändern	Elektrofachkraft
Vibrationen	– Verschmutzung	reinigen	Unterwiesenes Personal
	– Lagerschäden	Lager ersetzen	Hersteller oder vom Hersteller autorisierte Fachfirma
	– falscher Betriebspunkt	Eignung des Ventilators prüfen, Zu- und Abströmung prüfen/freihalten	Fachkraft laut Kapitel 1.7
	– befestigungsbedingte Resonanz	Befestigung prüfen/ausbessern, Schwingungsdämpfer verwenden	Fachkraft laut Kapitel 1.7
Anormale Geräusche	– falscher Betriebspunkt	Eignung des Ventilators prüfen, Zu- und Abströmung prüfen/freihalten	Fachkraft laut Kapitel 1.7
	– streifendes Laufrad	siehe streifendes Laufrad	
	– Lagerschäden	Lager ersetzen	Hersteller oder vom Hersteller autorisierte Fachfirma
	– mechanische Beschädigung	Wartung durchführen	Fachkraft laut Kapitel 1.7
zu hohe Stromaufnahme	– falscher Betriebspunkt	Eignung des Ventilators prüfen, Zu- und Abströmung prüfen/freihalten	Fachkraft laut Kapitel 1.7
	– streifendes Laufrad	siehe streifendes Laufrad	
	– Lagerschäden	Lager ersetzen	Hersteller oder vom Hersteller autorisierte Fachfirma
Ventilator bringt die Leistung (Drehzahl) nicht	– Unzureichende Luftförderung	Zu- und Abströmung prüfen/freihalten. Betriebspunkt feststellen (Luftmenge + Anlagen-Druckverlust) und mit Ventilator Kennlinie abgleichen	Fachkraft laut Kapitel 1.7
	– falsche Spannung	Anschluss prüfen/ändern	Elektrofachkraft
	– Lagerschäden	Lager ersetzen	Hersteller oder vom Hersteller autorisierte Fachfirma
	– Verschmutzung	reinigen	Unterwiesenes Personal
	– unzureichende Nachströmung	Mindestabstand ansaugseitig berücksichtigen	Fachkraft laut Kapitel 1.7

4.6 Ersatzteile

Eine optimale Betriebssicherheit der Ventilatoren ist nur durch Helios Ersatzteile und bei Reparaturen durch den Hersteller gewährleistet.

Bei Fragen zur Inbetriebnahme, Wartung oder Ersatzteilen, den Helios Kundendienst kontaktieren.

4.7 Stilllegen und Entsorgen

⚠ GEFAHR

Bei der Demontage werden spannungsführende Teile freigelegt, die bei Berührung zu einem elektrischen Schlag führen. Vor der Demontage Ventilator allpolig vom Netz trennen und gegen Wiedereinschalten sichern!

Die allgemein gültigen Arbeitsschutz- und Unfallverhütungsvorschriften sind einzuhalten!

- Elektroarbeiten dürfen nur von einer autorisierten Elektrofachkraft durchgeführt werden
- Elektroanschluss allpolig vom Netz trennen
- Geeignete Hebewerkzeuge und Befestigungsvorrichtungen zum Demontieren des Ventilators verwenden
- Zur Stilllegung des Motors, Anweisungen aus der Wartungsanleitung des Elektromotors beachten
- Die Ventilatorkomponenten entsprechend den gültigen Vorschriften und Gesetzen entsorgen

⚠ GEFAHR



KAPITEL 5

TECHNISCHE DATEN

Schutzart: Motor: IP55
 Isolationsklasse Motorwicklung: F
 Max. Fördermitteltemperatur: Dauerbetrieb = -20 °C bis +60 °C

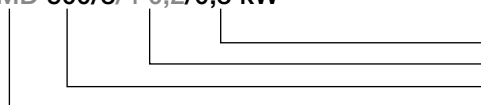
Max. Gewichte:

Type	Gewicht bis max.
AMD.. 315	23-29 kg
AMD.. 355	26-40 kg
AMD.. 400	32-46 kg
AMD.. 450	40-67 kg
AMD.. 500	46-129 kg
AMD.. 560	61-149 kg
AMD.. 630	84-210 kg
AMD.. 710	107-266 kg
AMD.. 800	174-310 kg
AMD.. 900	240-440 kg
AMD.. 1000	360-530 kg
AMD.. 1120	400-614 kg

5.1 Typenschlüssel

Beispiel:

AMD 500/8/4 0,2/0,8 kW



Motor-Nennleistung in kW
 Polumschaltbarer Motor
 Ventilator Baugröße / Nenndurchmesser
 Ventilator Baureihe (Axial-Mitteldruckventilator)

5.2 Typenschild

Beispiel:

Helios Ventilatoren GmbH + Co KG
Lupfenstraße 8
78056 VS-Schwenningen
www.heliosventilatoren.de

Typ: AMD 630/2 11 kW **③**
Art. Nr. 3376-012 **④** **Baujahr** 2022 **⑦**
Auftr.Nr. 312857/10-1 **⑤**
PC Code 00320 **⑥**

⑧ Anstellwinkel 12 ° η 54,9 %
n_N 2945 1/min A, statisch
⑩ T_{max} 60 ° C N 54,9
ρ 1.205 kg/m³
m 210 kg

⑪ Motordaten
Bauform: B05 **Temp.Kl.** F **⑨**
P_N 11 kW **BG:** 160
U 400/690 V **Schaltung** D/Y
I_N 20 A **IP** 55
n_N 2945 1/min f 50 Hz

Einsatz und Betrieb nur gemäß MBV-Nr. **82771-001**
Operation only according to instruction no. **⑫**
Utilisation uniquement selon instruction no.

⑬

Abb.16 **Zeichenschlüssel Typenschild Ventilator:**

- ① Herstelleradresse
- ② CE-Zeichen
- ③ Ausführung:
AMD = Typenbezeichnung; Drehstrom
630 = Baugröße
/2 = polig
- ④ Artikelnummer
- ⑤ Seriennummer
- ⑥ Produktionscode
- ⑦ Baujahr
- ⑧ Technische Daten
- ⑨ Temperaturklasse/max.
- ⑩ Fördermitteltemperatur
- ⑪ Aufstellbedingungen
- ⑫ Referenz-Nr. der Montage- und Betriebsvorschrift
- ⑬ QR-Code mit Link auf Helios Select

siehe Punkt 3.1

5.3 Motortypenschild

Eine Kopie des Motortypenschildes befindet sich neben dem Gerätetypenschild. Technische Daten sind dem Motortypenschild zu entnehmen.

KAPITEL 6

SCHALT-PLAN-ÜBERSICHT AMD-TYPEN

6.1 Schaltpläne

Die folgende Tabelle beschreibt den Ventilatoranlauf und gibt Hinweise auf die benötigte Anschlussleitung:

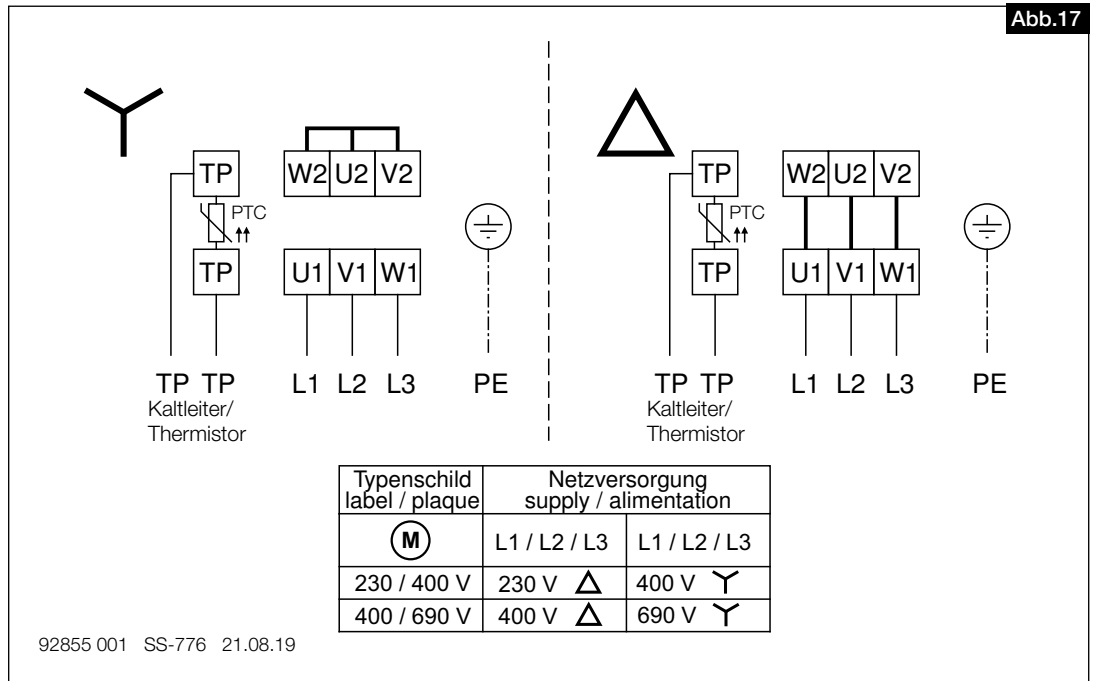
Spannungsangabe auf Motortypenschild	Betrieb bei 400 V, 3~	Eintourig		
		Ventilatoranlauf		
		Y/d - Anlauf P _M ≥ 4,0 kW	Direktanlauf Y P _M ≤ 3,0 kW	Direktanlauf d P _M ≤ 3,0 kW
230 / 400 Volt	Y	nein	ja	nein
400 / 690 Volt	d	ja	nein	ja*
Anschlusskabel	–	6 + PE	3 + PE	3 + PE
Kabel Motorschutz mit TK/PTC	–	2	2	2
Spannungsangabe auf Motortypenschild	Betrieb bei 400 V, 3~	Dahlander		
		Ventilatoranlauf		
		400 Volt	Y / YY	Y / YY
Anschlusskabel	–	6 + PE		
Kabel Motorschutz mit TK/PTC	–	2		

ACHTUNG

* Direktanlauf vor Inbetriebnahme mit dem örtlichen Netzbetreiber abklären!

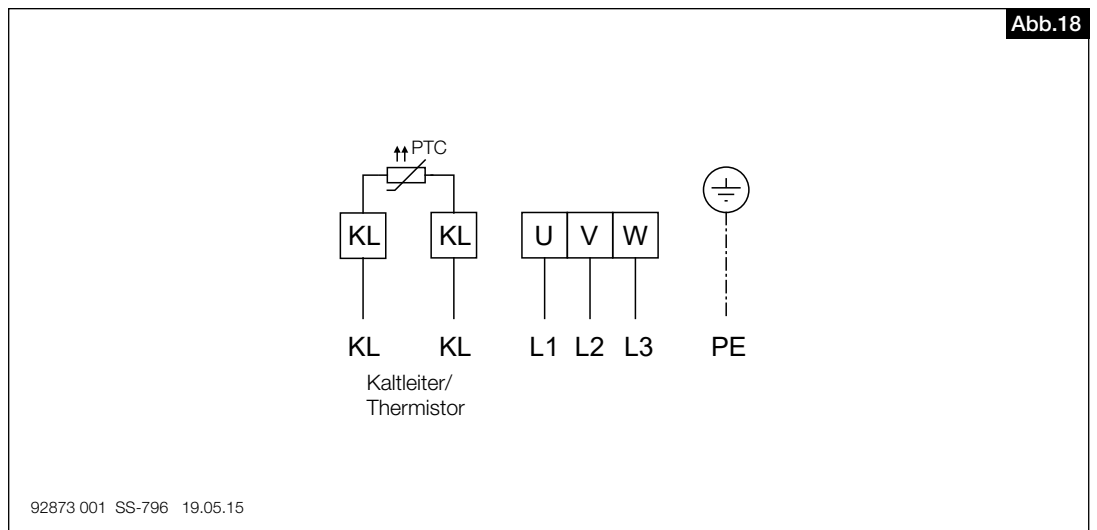
SS-776

Drehstrom, Stern-Dreieck-Anlauf mit Kaltleiter (PTC)



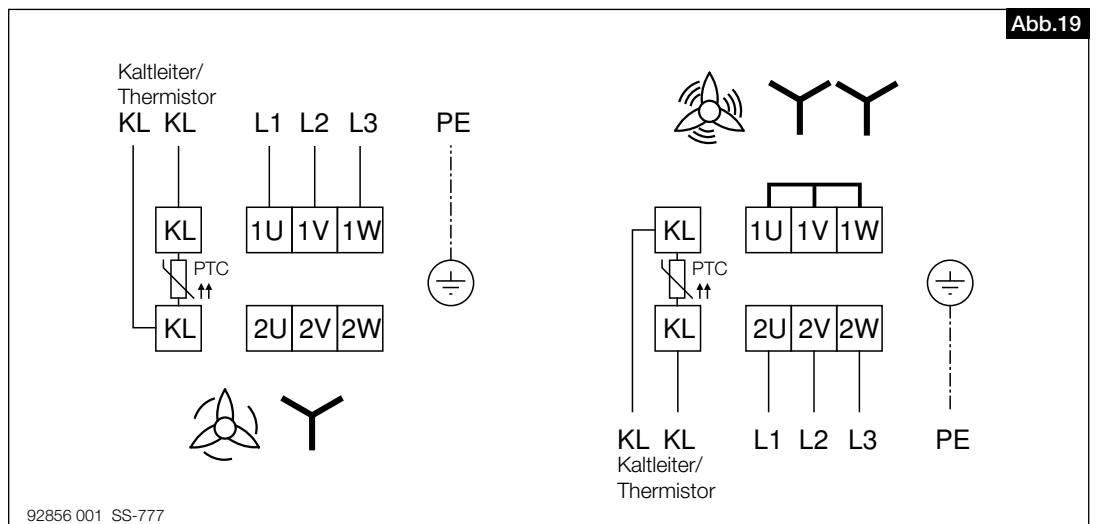
SS-796

Drehstrom, Direkt-Anlauf mit Kaltleiter (PTC)



SS-777

Drehstrom, Dahlander mit Kaltleiter (PTC)



KAPITEL 7

7.1 Inbetriebnahmeprotokoll

Gemäß DIN 31051



Bitte das Inbetriebnahmeprotokoll ausfüllen.
Das Exemplar verbleibt in dieser Dokumentation. Evtl. Fragen im Zusammenhang mit der Gewährleistung lassen sich nur bei Vorlage des Inbetriebnahmeprotokolls klären!

Installationsbetrieb:

Standort/Firmensitz: Tel. / E-Mail:.....

Einbaudatum		Bemerkungen:	
Anlagenbezeichnung			
Baureihe/Typ			
Produktionscode			
Seriennummer			
Zulassungsnummer			
Nennwerten	Nennwert	Istwert	Einheit
Motortyp			
Motornummer			
Motorschutz (z.B. KL, TK)			
Motorendrehzahl			[rpm]
Absicherung (z.B. 3-pol, A,B,C)			-
Nennspannung			[V]
Nennstrom			[A]
Netzfrequenz			[Hz]
Nennleistung			[kW]
Gemessene Größen	Nennwert	Istwert	
Drehzahl			[rpm]
Luftdichte			[kg/m³]
Fördermitteltemperatur			[°C]
Volumenstrom			[m³/h]
Druckerhöhung			[Pa]
Betriebsspannung			[V]
Betriebsstrom L1			[A]
Betriebsstrom L2			[A]
Betriebsstrom L3			[A]
Aufstellhöhe			[m] ü. NN

Betriebsart	Angabe	Wert
Lüftungsbetrieb?	<input type="checkbox"/> 8-polig <input type="checkbox"/> 4-polig <input type="checkbox"/> 2-polig	
Einbaulage geprüft?	<input type="checkbox"/> Horizontal <input type="checkbox"/> Vertikal	
Rohranschluss geprüft?	<input type="checkbox"/> Saugseitig <input type="checkbox"/> Druckseitig	
Elastische Segeltuchstutzen?	<input type="checkbox"/> Saugseitig <input type="checkbox"/> Druckseitig	
Rohrverschlussklappe montiert?	<input type="checkbox"/> JA <input type="checkbox"/> NEIN	
Rohrschalldämpfer geprüft?	<input type="checkbox"/> JA	
Schwingungsdämpfer geprüft?	<input type="checkbox"/> JA	
Elektrischer Anschluss durch Fachkraft Verlegung nach VDE?	<input type="checkbox"/> JA	
Freilauf des Laufrades geprüft?	<input type="checkbox"/> JA	
Mindesluftspalt geprüft?	<input type="checkbox"/> JA	WERT:
Stromaufnahme gemessen? (vgl. mit Typenschild)	<input type="checkbox"/> JA	WERT:
Schraubenverbindungen auf festen Sitz geprüft?	<input type="checkbox"/> JA	
Schutzgitter auf festen Sitz geprüft?	<input type="checkbox"/> JA	
Anlage/Kanalsystem fachgerecht montiert?	<input type="checkbox"/> JA	
Revisionsöffnung am Gehäuse frei zugänglich und geschlossen?	<input type="checkbox"/> JA	
Förder- und Drehrichtung geprüft?	<input type="checkbox"/> JA	
Strömungswächter angeschlossen?	<input type="checkbox"/> JA <input type="checkbox"/> NEIN	

⚠ Die elektrische Anlage entspricht den anerkannten Regeln der Elektrotechnik!
Dem Betreiber wurden die technischen Unterlagen übergeben. Er wurde mit den Sicherheitshinweisen, der Bedienung und Wartung der Ventilatoren anhand vorliegender Montage- und Betriebsvorschrift vertraut gemacht!

 Ort, Datum, Unterschrift

 Ort, Datum, Unterschrift
 Auftraggeber/Besitzer

7.2 Prüf- und Wartungsplan

Folgendes ist zu prüfen:

Intervall	Prüf- und Wartungsarbeiten	Ventilator Standard	Durchzuführen durch:
1/2 jährlich	Probelauf bis zur maximalen Nenndrehzahl und danach wieder abschalten	X	Unterwiesenes Personal
1/2 jährlich	Ventilator und Antriebsmotor auf Laufgeräusche überprüfen.	X	Unterwiesenes Personal
jährlich	Probelauf für mindestens 20 Minuten und danach wieder abschalten. Bei Ventilatoren mit Lager-Zustandsdiagnostik Ventilator bis zum Erreichen des Beharrungszustandes (ca. 60-75 Minuten) betreiben, bevor Werte ausgelesen werden (siehe MBV von LZD).	X	Unterwiesenes Personal
jährlich	Allgemeine Sichtkontrolle und Überprüfung des Ventilatorzustandes auf äußere Verschmutzungen, korrekte Befestigung, Korrosion und Beschädigungen. Komponenten ggf. für Funktionserhalt reinigen.	X	Unterwiesenes Personal
jährlich	Kontrolle der Ventilatoraufhängung und der bauseitigen Unterkonstruktion/Fundaments auf Beschädigungen und Korrosion sowie die korrekte Befestigung.	X	Unterwiesenes Personal
jährlich	Kontrolle der Segeltuchstutzen und Anschlüsse auf spannungsfreien Einbau, Dichtheit, korrekte Befestigung, Verschmutzungen und Beschädigungen. Komponente ggf. für Funktionserhalt reinigen.	X	Unterwiesenes Personal
jährlich	Kontrolle der Schwingungsdämpfer auf Funktion, korrekte Befestigung, Korrosion u. Beschädigungen.	X	Unterwiesenes Personal
jährlich	Kontrolle des Luftspalts zwischen Flügelspitze und Ventilatorgehäuse.	X	Unterwiesenes Personal
jährlich	Kontrolle des Antriebsmotors auf Verschmutzungen, Korrosion, Beschädigungen sowie die korrekte Befestigung. Komponente ggf. für Funktionserhalt reinigen.	X	Unterwiesenes Personal
jährlich	Kontrolle des Laufrads auf Verschmutzungen, Korrosion, Beschädigungen sowie die korrekte Befestigung. Komponente ggf. für Funktionserhalt reinigen.	X	Unterwiesenes Personal
jährlich	Kontrolle der Inspektionsöffnung auf festen Sitz Korrosion und Beschädigungen.	X	Unterwiesenes Personal
jährlich	Kontrolle der Schutzeinrichtungen (Schutzgitter, etc.) auf Verschmutzungen, Korrosion, Beschädigungen sowie die korrekte Befestigung. Komponente ggf. für Funktionserhalt reinigen.	X	Unterwiesenes Personal
jährlich	Kontrolle der Zubehörkomponenten (Montagekonsolen, Rohrverschlussklappen, Verlängerungsrohre, etc.) auf Verschmutzungen, Korrosion, Beschädigungen sowie die korrekte Befestigung. Komponente ggf. für Funktionserhalt reinigen.	X	Unterwiesenes Personal
jährlich	Kontrolle des Anschlussklemmenkastens (Motor- und Gehäuseklemmenkasten) sowie der Anschlusskabel auf korrekten Sitz, Beschädigungen und Korrosion.	X	Unterwiesenes Personal
jährlich	Kontrolle der Stromaufnahme des Antriebmotors	X	Unterwiesenes Personal
jährlich	Kontrolle der Motorschutzeinrichtung	X	Unterwiesenes Personal
jährlich	Kontrolle des Schwingungszustandes des Ventilators	X	Fachpersonal
jährlich	Kontrolle von Laufrad auf Unwucht	X	Fachpersonal
Nach Zustand	Defekte, beschädigte und verschlissene Teile/Komponenten an Ventilatoraufhängung, Ventilator, Antriebsmotor, Schutzeinrichtungen, Anbauteile und Zubehör nach Bedarf ersetzen.	X	Fachpersonal
siehe Motor-typenschild	Motorlager mit Nachschmiereinrichtung nachfetten	X	Fachpersonal



7.3 Konformitätserklärung



**EU-Konformitätserklärung nach der EG-Maschinenrichtlinie 2006/42 EG Anhang II Teil 1 A /
 EU Declaration of Conformity to EC Machinery Directive 2006/42/EC Annex II Part 1A /
 Déclaration de conformité UE selon la Directive CE relative aux machines 2006/42 Note II Partie 1A**

**Helios Ventilatoren GmbH + Co KG
 Lupfenstr. 8, D-78056 Villingen-Schwenningen**

Hiermit erklären wir, dass die Produkte in Übereinstimmung mit den untenstehenden Richtlinien entwickelt, gefertigt und in Verkehr gebracht werden / We hereby declare, that the below mentioned products are developed, produced and distributed in accordance / Nous déclarons que les produits ont été développés, fabriqués et mis en circulation conformément aux directives ci-dessous:

Bezeichnung, Typ, Baureihe oder Modell / Name, type, series or model / Désignation, Type, Série ou modèle

Axialventilatoren / Axial fans / Ventilateurs Axial

AMD... / AMW... / AVD ...

Richtlinien und Verordnungen / Directives and regulations/ Directives et règlements:

EU-Maschinenrichtlinie MD (2006/42/EG)
 EU-EMV-Richtlinie EMC (2014/30/EU)
 EU-ErP-Richtlinie (2009/125/EG), Ökodesign-Verordnung (327/2011/EG)
 EU-RoHS-Richtlinie (2011/65/EU), (2015/863/EU)

Angewandte harmonisierte Normen / Applied harmonised standards / Normes harmonisées appliquées:

EN 60034-1:2010/AC:2010	EN 60204-1:2018	EN ISO 13857:2019
-------------------------	-----------------	-------------------

Hinweis: Die Einhaltung der EN ISO 13857 bezieht sich nur dann auf den montierten Berührungsschutz, sofern dieser zum Lieferumfang gehört. Für einen vollständigen Berührungsschutz ist anderenfalls der Anlagenbauer verantwortlich /

Note: Compliance with EN ISO 13857 only on the mounted protection against accidental contact, provided it is supplied.

For a complete protection against accidental contact otherwise the system manufacturer is responsible /

Remarque: l'observation de la norme EN ISO 13857 ne s'applique que si le système de protection est monté et fourni à la livraison. Dans le cas contraire, l'installateur est responsable de la mise en place d'un système de protection adéquat.

Angewandte nationale Normen und technische Spezifikationen / Applied national standards and technical specifications / Normes nationales appliquées et spécifications techniques:

Bevollmächtigter für die Zusammenstellung der technischen Unterlagen / Authorized person for the composition of technical information / Responsable des supports techniques:

Helios Ventilatoren GmbH + Co KG, Lupfenstrasse 8, 78056 Villingen-Schwenningen

Helios Ventilatoren

GmbH + Co KG · Lupfenstraße 8
 78056 VS-Schwenningen · Germany
 Tel. 0 77 20/6 06 - 0 · Fax 6 06 - 1 66

Villingen-Schwenningen, 14.11.2022

(Ort und Datum der Ausstellung / Place and date of issue /
 Lieu et date de délivrance)

i.V. Franz Lämmer

Technischer Leiter/Technical Director/ Directeur Technique
 (Name und Unterschrift oder gleichwertige Kennzeichnung des Befugten /
 Name and signature or equivalent marking of authorized person /
 Nom et signature ou identification équivalente de la personne autorisée)



Table of contents

CHAPTER 1 SAFETY	PAGE 1
1.1 Important information	Page 1
1.2 Warning instructions	Page 1
1.3 Safety instructions	Page 1
1.4 Area of application	Page 2
1.5 Boundaries.....	Page 2
1.6 Protection against contact.....	Page 3
1.7 Personnel qualification.....	Page 3
1.8 Air flow direction and direction of rotation	Page 3
1.9 Speed control	Page 3
1.10 Functional safety – Emergency operation.....	Page 3
CHAPTER 2 GENERAL INFORMATION	PAGE 4
2.1 Warranty claims – Exclusion of liability	Page 4
2.2 Regulations - Guidelines.....	Page 4
2.3 Shipping.....	Page 4
2.4 Receipt	Page 4
2.5 Storage	Page 4
2.6 Series version.....	Page 4
2.7 Performance data.....	Page 4
2.8 Noise data	Page 4
CHAPTER 3 GENERAL INFORMATION	PAGE 4
3.1 Design	Page 4
3.2 Assembly – Installation	Page 6
3.3 Fan installation outside	Page 7
3.4 Two-stage and parallel units	Page 8
3.5 Bearing condition diagnostics.....	Page 8
3.6 Minimum air gap in compliance with the material combinations	Page 9
3.7 Maximum permissible vibration limits according to ISO 14694 / ISO 10816-3	Page 9
3.8 Centre of gravity position.....	Page 10
3.9 Recommended tightening torque for mounting screws.....	Page 10
3.10 Electrical connection	Page 10
3.11 Commissioning	Page 10
3.12 Operation	Page 11
CHAPTER 4 SERVICING AND MAINTENANCE	PAGE 11
4.1 Servicing and maintenance	Page 11
4.2 Cleaning.....	Page 12
4.3 Fan casing with inspection opening (optional, depends on respective type).....	Page 12
4.4 Repair work.....	Page 13
4.5 Information – Fault causes.....	Page 13
4.6 Spare parts	Page 14
4.7 Standstill and disposal.....	Page 14
CHAPTER 5 TECHNICAL DATA	PAGE 14
5.1 Type key.....	Page 14
5.2 Type plate	Page 15
5.3 Motor type plate.....	Page 15
CHAPTER 6 WIRING DIAGRAM OVERVIEW AMD TYPES	PAGE 15
6.1 Wiring diagrams	Page 15
CHAPTER 7	PAGE 17
7.1 Commissioning report	Page 17
7.2 Test and maintenance plan	Page 19
7.3 Declaration of Conformity.....	Page 20



Expiry of service life, disposal

Parts and components of the fan, whose service life has expired, e.g. due to wear and tear, corrosion, mechanical load, fatigue and/or other effects that cannot be directly discerned, must be disposed of expertly and properly after disassembly in accordance with the national and international laws and regulations. The same also applies to auxiliary materials in use. Such as oils and greases or other substances.

The intended and unintended further use of worn parts, e.g. impellers, rolling bearings, filters, etc. can result in danger to persons, the environment as well as machines and systems. The corresponding operator guidelines applicable on-site must be observed and used.

CHAPTER 1

SAFETY

1.1 Important information

In order to ensure complete and effective operation and for your own safety, all of the following instructions should be read carefully and observed.

This document should be regarded as part of the product and as such should be kept accessible and durable. The operator is responsible for observing all plant-related safety regulations

The approval associated with the unit and the declaration of performance must be observed!

1.2 Warning instructions

The adjacent symbols are safety-relevant warning symbols. All safety regulations and/or symbols in must be absolutely adhered to, so that any dangerous situations are avoided!

 **DANGER**
 **DANGER**

Indicates dangers which will **directly result in death or serious injury** if the safety instruction is not followed.

 **WARNING**
 **WARNING**

Indicates dangers which can **result in death or serious injury** if the safety instruction is not followed.

 **CAUTION**
 **CAUTION**

Indicates dangers which can result in **injuries** if the safety instruction is not followed.

ATTENTION
ATTENTION

Indicates dangers which can result in **material damage** if the safety instruction is not followed.

1.3 Safety instructions

**Protective glasses**

Serves to protect against eye injuries.

**Ear protectors**

Serves to protect against all kinds of noise.

**Protective clothing**

Primarily serves to protect against contact with moving parts.
Do not wear rings, chains or other jewellery.

**Protective gloves**

Protective gloves serve to protect the hands against rubbing, abrasions, cuts or more profound injuries, as well as contact with hot surfaces.


**Protective footwear**

Protective footwear serves to protect against heavy falling parts and from slipping on slippery surfaces.

**Hair net**

The hair net primarily serves to protect long hair against contact with moving parts.

Special regulations apply for use, connection and operation. Consultation is required in case of doubt. Further information can be found in the relevant standards, federal laws, regional building codes and special building codes.

 **With regard to all work on the fan, the generally applicable safety at work and accident prevention regulations must be observed!**

- The unit must be fully isolated from the power supply and secured against being inadvertently switched on again before all maintenance and installation work or before opening the terminal compartment! The electrical connection must only be carried out by an authorised electrician according to the

following wiring diagrams!

- Transport fan in packaging until installation!
- Only transport fans using means of transport that are appropriate for the weight, wear protective gloves during transport!
- Observe attached transportation diagram!
- Ensure the suitable load capacity and properties of the mounting surface and use suitable mounting material.
- The installation area must be designed so that people cannot be endangered.
- The outlet area of the fan must not be accessible to persons.
- It must be checked whether ear protection is necessary for the installation situation.
- The operator is responsible for observing all plant-related safety regulations!
- Abnormally frequent activation/deactivation is not permissible.
- Protection against contact for the impeller must be ensured pursuant to DIN EN 13857.
- It must be ensured that no water can get into the fan!
- In order to maintain operational safety, a regular vibration check must be carried out! Alternatively, the installation of an on-site vibration monitoring system is recommended. The information and permissible vibration limits according to ISO 14694 from the table on page 10, section 3.9 must be observed.
- The planner and operator must ensure easy access for inspection and cleaning work!
- A uniform inflow and free outlet must be ensured.

1.4 Area of application

– Intended use

Operation within the characteristic curve of the respective unit (see catalogue). Vibrations and an increase in noise generation indicate operation outside of the characteristic curve.

Ventilation mode

Conveyance of normal or slightly dusty (particle size < 10 µm), less aggressive and humid air, in moderate climates at temperatures in the range of -20 °C to +60 °C, with stationary installation of the fan.

Installation

Inside buildings or outdoors (protected from the elements). Vertical and horizontal installation is possible.

– Reasonably foreseeable misuse

The fans are not suitable for operation under difficult conditions, such as high levels of humidity, aggressive media, long standstill periods, heavy contamination, excessive loads due to climatic, technical or electronic influences. Use within a mobile unit (e.g. vehicles, aircraft, ships, etc.) is not intended.

– Improper, prohibited use

Outdoor installation without effective weather protection or in direct contact with water. Conveyance of explosive gas mixtures/media. Installation in an explosive area/atmosphere. Operation without standardised safety devices (e.g. protective grille). Conveyance of solids or solid content > 10 µm in the conveyed medium and liquids. Conveyance of abrasive and/or fan material-corrosive media. Conveyance of conveyed medium containing fat.

1.5 Boundaries

Spatial boundaries

A straight, flat pipe section of 2.5 x D must be ensured before and after the fan. In any case, a suction nozzle must be placed at the beginning of the pipe section on the intake-side of the fan. When using at the start or end of a pipeline, the area without pipe must also be kept clear in the same way. The discharge-side environment must not be accessible for persons. The fan must be easily accessible for cleaning and maintenance purposes, particularly the terminal boxes.

Power supply interface

Connection only with fixed wiring with function preservation

- single-speed, direct startup (3x phase + PE + thermistor (PTC))
- single-speed, star-delta startup (6x phase + PE + thermistor (PTC))
- two-speed, Dahlander (6x phase + PE + thermistor (PTC))

An option to fully isolate the unit from the power supply is mandatory! Depending on the local circumstances, an isolator switch may be necessary for full isolation from the power supply. Analysis of the PTC thermistor via a full motor protection switch type MSA (Helios accessories).

 **WARNING**
1.6 Protection against contact

The generally applicable safety at work and accident prevention regulations must be observed for installation! The operator is responsible for observing these regulations!

- Contact with rotating parts must be avoided. It must be ensured that there must be no persons, textiles or other materials that could be sucked up, such as clothing, located in the intake area.
- Protection against contact may be necessary on the suction side depending on the installation conditions. Appropriate protection grilles are available as accessories.
- Fans which are protected by their installation method (e.g. installation in ventilation ducts or closed assemblies) do not require protection grilles if the plant provides the necessary level of safety. Please note that the operator is responsible for complying with the current standard (DIN EN 13857) and can be held liable for accidents as a consequence of missing protection systems.

1.7 Personnel qualification

- All electrical work as well as commissioning must only be carried out by qualified electricians.
- Installation, servicing and maintenance may be carried out by specialists (e.g.: industrial mechanics, mechatronics engineers, metal workers or persons with comparable training) with the exception of electrical work.

 **WARNING**
**1.8 Air flow direction and direction of rotation****△ WARNING**

Parts ejected from the fan may damage your eyes!

Wear protective glasses when checking the direction of rotation!

 **WARNING**
△ WARNING

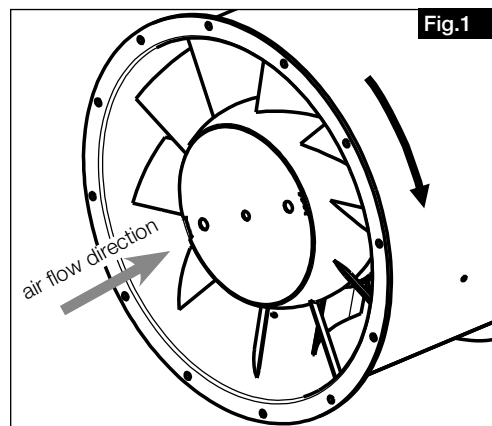
- The rotating impeller can sever or trap your fingers/arms!
- Operation only with mounted safety fittings!
- Risk of damage!
- Do not insert objects into the rotating impeller!

The air flow direction is blowing over the motor (see air and direction of rotation arrows).

The correct direction of rotation is right clockwise when viewing the impeller from the front.

The direction of rotation may only be checked when the fan is switched off and coasting!

The incorrect direction of rotation can lead to overheating and lack of fan performance!

ATTENTION**1.9 Speed control**

- All Helios medium-pressure axial fans are equipped ex-works with thermistors (PTC) on the casing terminal box as winding protection. The PTC thermistor can be analysed in ventilation mode using the Helios full motor protection switch MSA or Helios frequency converter (accessories).
- The 1-speed series AMD may be operated and speed-controlled in ventilation mode using the frequency inverter. It is crucial that the fans and the frequency inverter are installed in compliance with the valid technical standards (use of a shielded line and sine filter between the frequency inverter and fan). We recommend the use of a frequency inverter with an all-pole sine filter, Helios type FU-BS and FU-CS (accessories). The respective values must not fall below a minimum frequency of 20 Hz during fan operation.

1.10 Functional safety – Emergency operation

When using the fan in an important supply function, the plant is to be designed so that emergency operation is automatically guaranteed in case of fan failure. Suitable solutions are, for example, parallel operation of two less powerful units with a separate electric circuit, standby fan, alarm systems and emergency ventilation systems.

CHAPTER 2

GENERAL INFORMATION

2.1 Warranty claims – Exclusion of liability

All versions of this documentation must be observed, otherwise the warranty shall cease to apply. The same applies to liability claims against Helios. The use of accessory parts, which are not recommended or offered by Helios, is not permitted. Any possible damages are not covered by the warranty. Changes and modifications to the unit are not permitted and lead to a loss of conformity, and any warranty and liability shall be excluded in this case.

2.2 Regulations - Guidelines

If the unit is installed correctly and used to its intended purpose, it conforms to all applicable regulations and EU guidelines at its date of manufacture.

2.3 Shipping

The fan is packed ex works in such a way that it is protected against normal transport strain. Carry out the shipping carefully. It is recommended to leave the fan in the original packaging. The fan must be kept in the casing or the provided lifting lugs for transportation or installation – **observe transportation diagram!** In this respect, only use appropriate lifting equipment and fastening devices. Weight information can be found in the table CHAPTER 5 on page 14 or the unit label.

**⚠ DANGER**

**Do not transport fan on the connection cables, terminal box or impeller!
Do not stand under suspended loads!**

2.4 Receipt

The shipment must be checked for damage and correctness immediately upon delivery. If there is any damage, promptly report the damage with the assistance of the transport company. If complaints are not made within the agreed period, any claims could be lost.

2.5 Storage

When storing for a prolonged time, the following steps are to be taken to avoid damaging influences: Motor protection by dry, airtight and dust-proof packaging (plastic bag with desiccant and humidity indicators). The storage place must be water proof, vibration-free and free of temperature variations. Storage temperature -20 °C to +60 °C, and these limits must not be exceeded. The motor bearings must be turned at regular intervals (10 turns per month). In case of a storage period of more than three months or motor standstill, the bearings must be inspected before commissioning. In this respect, the silent, free movement of the impeller must be checked. When transshipping (especially over longer distances) check if the packing is adequate for method and manner of transportation. Damages due to improper transportation, storage or commissioning are not liable for warranty.

2.6 Series version

These installation and operating instructions describe the Helios medium-pressure axial fans:

Series	Air flow temperature	Diameter
Medium-pressure axial fans AMD..	-20 °C - +60 °C	Ø 315-1120 mm

Binding information on the individual fan types can be found on the type plate.

2.7 Performance data

The motor type plate gives an indication of the electrical values; which must be coordinated with the local supply network. The fan performances* were established on a test stand according to DIN EN ISO 5801:2010-12; they apply to the nominal speed and standard design using an inlet nozzle, without a protection grille with unhindered inflow and outflow and a pressure-side pipe section with 2.5 x diameter length. In this respect, different versions and unfavourable installation and operating conditions can lead to a reduction of output.

2.8 Noise data

The noise data* also refers to the aforementioned directive. Casing variations, unfavourable operating conditions and many other things can lead to an increase in the specified catalogue values. Data that refers to certain distances (1 m, 2 m, 4 m) apply to free field conditions. With regard to installation, the sound pressure level can differ significantly from the catalogue data, as it is highly dependent on the installation conditions, i.e. on the absorption capability of the room, the room size among other factors.

* (performance and noise data from the currently valid Helios documents and the internet)

CHAPTER 3

GENERAL INFORMATION

3.1 Design**Series AMD 315-1120**

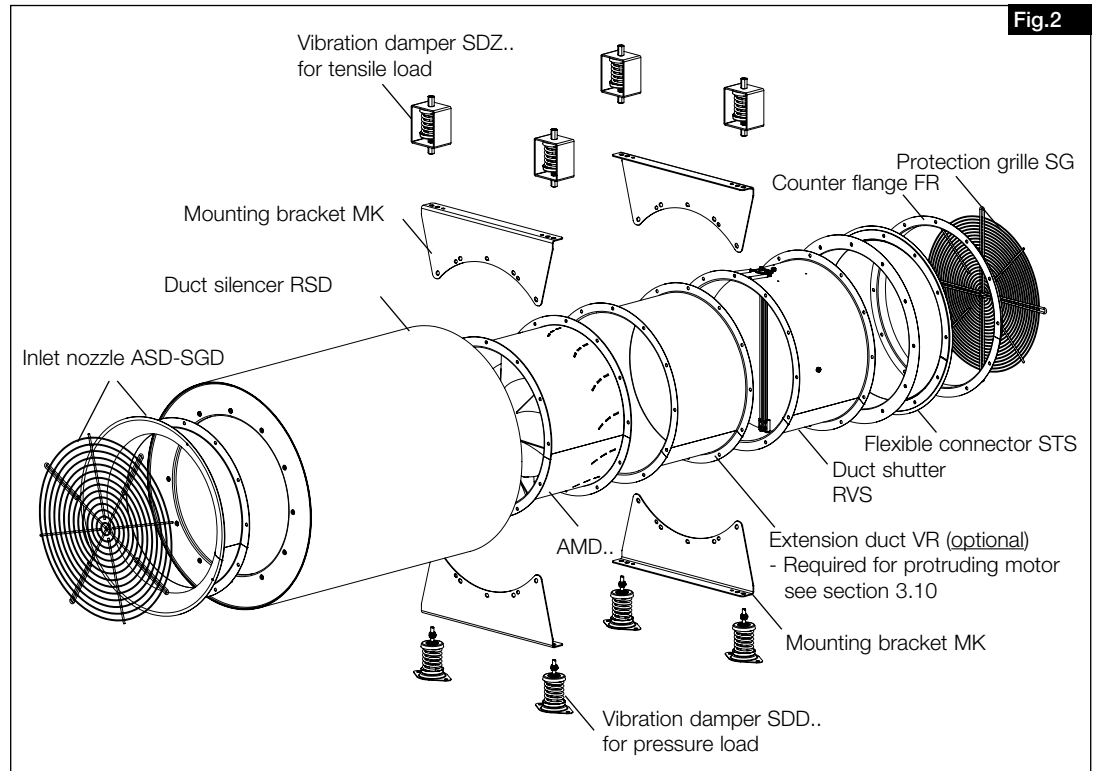
The medium-pressure axial fan is a direct-driven fan where the motor is positioned in the airflow. The air flow direction is blowing via the motor. The axial flow pattern allows a low-loss, linear airflow and ensures a high fan efficiency. The cylindrical casing with flanges on both ends, integrated guide vane and motor support are made from galvanised steel sheet.

The axial impeller with ten spatially curved blades consists of a cast aluminium alloy. Dynamic balancing according to ISO 1940 T1, class 6,3.

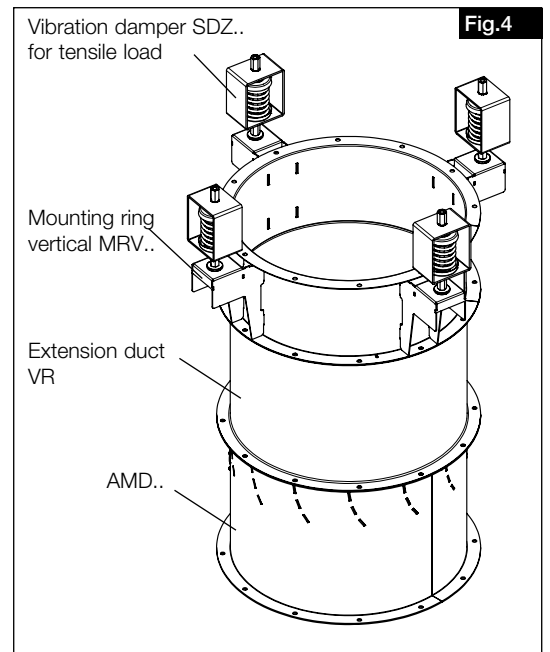
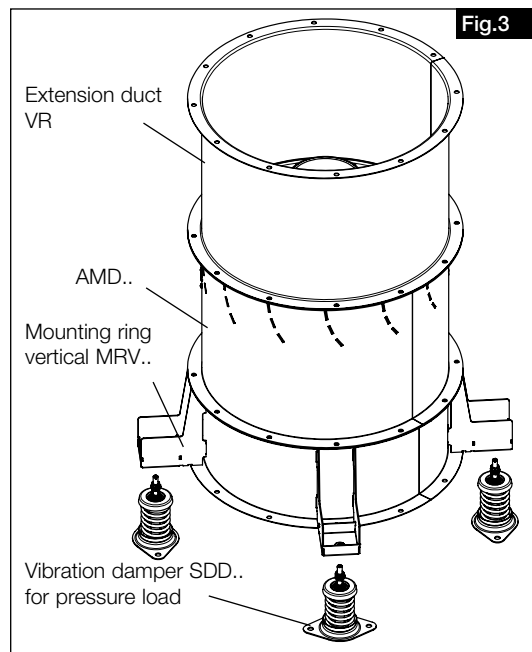
Series AMD 315-1120

Technical data: IEC three-phase current motors, 400 V, 50 Hz, IP55, insulation class F

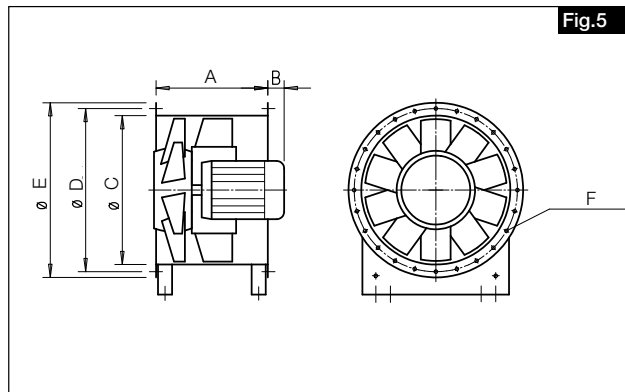
Overview: Medium-pressure axial fan AMD.. with accessory parts (horizontal)



Installation examples – Vertical: Smoke exhaust fan AMD.. with accessory parts



Dimensions AMD



AMD						
Ø	A	B	C	D	E	F
315	240	*	317	356	381	8x Ø9.5
355	303	*	361	395	415	8x Ø9.5
400	303	*	405	438	471	12x Ø9.5
450	378	*	455	487	519	12x Ø9.5
500	378	*	502	541	565	12x Ø9.5
560	480	*	562	605	636	16x Ø11.5
630	555	*	634	674	719	16x Ø11.5
710	555	*	716	751	799	16x Ø11.5
800	585	*	801	837	897	24x Ø11.5
900	675	*	902	934	997	24x Ø11.5
1000	675	*	1001	1043	1097	24x Ø11.5
1120	810	*	1128	1174	1216	24x Ø11.5

* Dim. B motor protrusion (mm) depends on type and motor

3.2 Assembly – Installation

WARNING



WARNING

The fan can tip over and crush limbs during installation!

Note transportation diagram and centre of gravity! Wear protective footwear.

All occupational safety regulations and installation conditions must be observed for assembly and installation! The smoke extraction fans must be positioned and installed so that inspection, maintenance and repair work can be carried out easily and safely.

Installation conditions

Suitable for vertical installation

Suitable for horizontal installation

For ventilation mode -20 °C to +60 °C

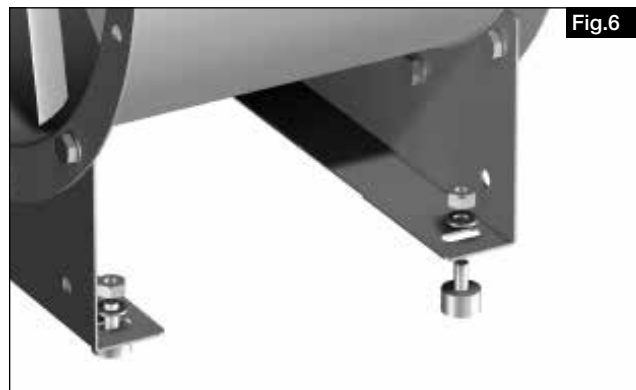
Outside if it is ensured that precipitation cannot penetrate the smoke extraction fan

Attaching the fan

The mounting holes on the fan or frame are arranged so that uniform loading of the subsurface is ensured.

Conditions:

The foundation is prepared pursuant to Fig. 6.



1. Align fan in a straight line with a spirit level and lining plate.
2. Properly attach the fan or frame to the subsurface at all anchor points using suitable dowels and heavy-duty anchors.
3. The fan must be installed with vibration dampers, so that there is no vibration transfer!
4. Check screws for tightness and secure them!

Connection of medium-pressure axial fans with accessory parts

– Flexible connectors

Flexible connectors (elastic sleeves) STS.. must be used for the inlet and/or outlet-side connection of smoke exhaust fans to smoke extraction ducts. When mounting the flexible connectors, it must be ensured that an installation gap of 145 mm is maintained and this prevents tension load or compression load. Do not mount the elastic connectors so that they are staggered. This will prevent performance reduction and noise generation.

– Extension duct

When installing in duct sections, it must be ensured that there is a sufficiently long straight duct section $2.5 \times D$ before and after the fan (e.g. with extension duct VR...), as otherwise significant performance reductions and noise generation can be expected.

– Vibration dampers

In order to prevent the transmission of vibrations, the use of vibration dampers SDD and SDZ is recommended. The arrangement of silencers, mounting brackets and vibration dampers can be seen in Fig. 7-10.

– Duct silencer

Figure 10: Duct installation with inlet and outlet-side silencers RSD.. with mounting brackets MK. The inlet-side silencer must be mounted at the inlet, and the outlet-side silencer on the outlet together with the flexible connectors.

– Duct shutter

Automatic duct shutter RVS.. with spring return:

Horizontal installation possible in any direction, vertical installation possible with upward flow.

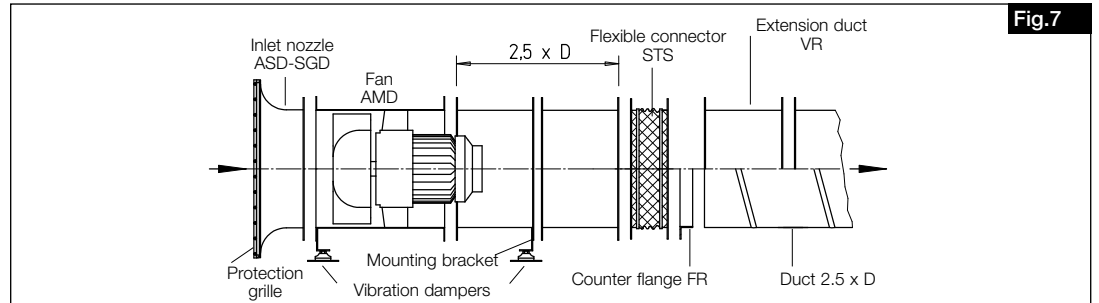


Fig.7

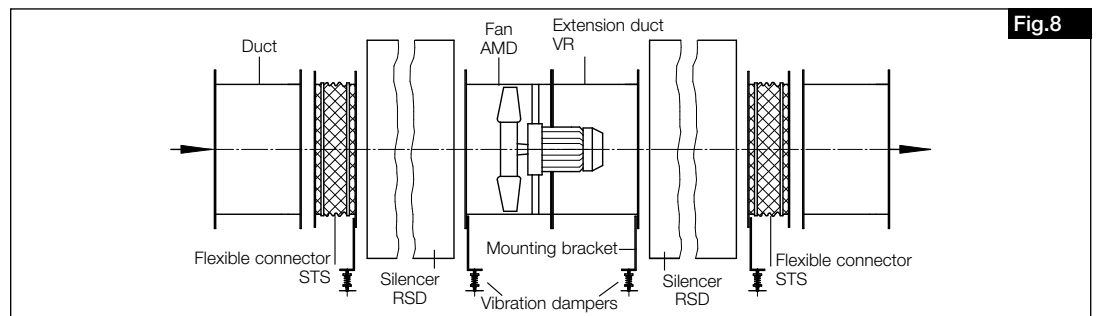


Fig.8

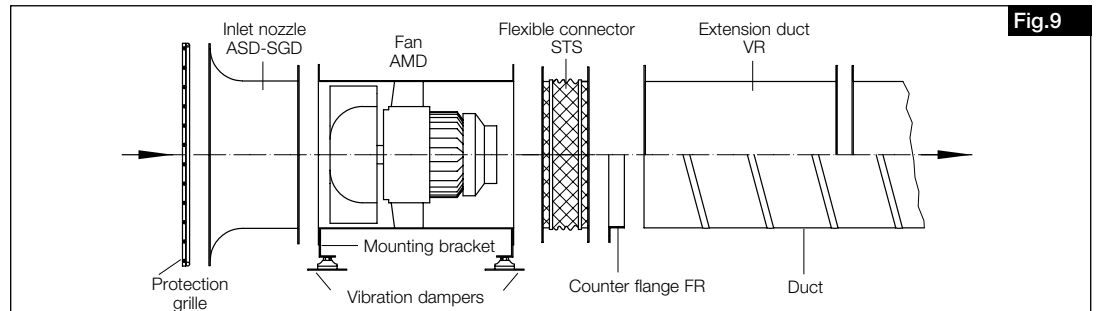


Fig.9

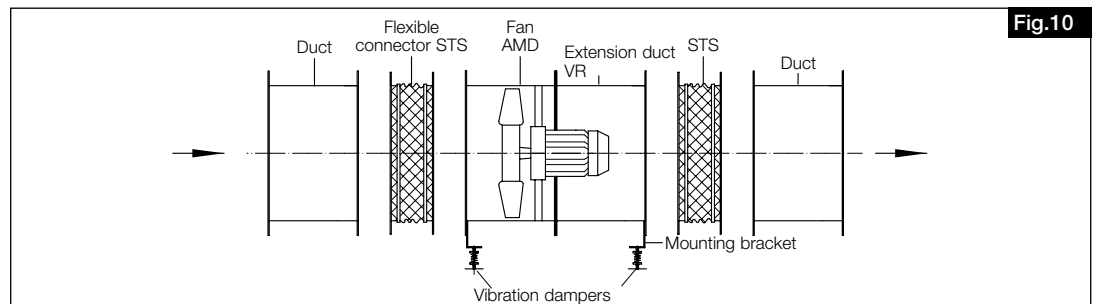


Fig.10

3.3 Fan installation outside

Helios medium-pressure axial fans of type AMD are suitable for use outside under normal weather conditions in installation arrangements for horizontal or vertical air flow directions. The penetration of precipitation into the fan must be prevented.

With regard to the insulation of fans which are installed outside, it must be ensured that no precipitation can penetrate into the insulation (e.g. weather protection cover).

In particular, the inlet and outlet opening area must be protected by mounting extension ducts (for horizontal air flow direction) or e.g. an on-site weather protection cover (end/beginning of a round/rectangular duct section for vertical air flow direction).

The openings in the fan casing must be protected against the penetration of precipitation by a suitable installation position (openings on side or below). In this respect, particular attention must be paid to the casing feed-through for the supply line between the casing terminal box and motor connection.

3.4 Two-stage and parallel units

The various requirements concerning pressure increases, conveying capacities and space requirements are frequently fulfilled by two-stage Z or parallel P units in the area of Technical Building Equipment (TGA). The Helios range (see sales documents) offers corresponding mounting kits for the respective construction:

Two-stage design / mounting kit MP-Z

Two fans connected in series (Fig.11) ensure the unrivalled power density and advantageous installation due to minimum space requirement.

The two fans are arranged in sequence and connected with extension ducts.

△ Vertical mounting ring is not possible (MRV)

Scope of delivery:

- Extension ducts (2 pcs.) incl. mounting kit (hexagon head screws, nuts, spring washers).

Parallel unit / mounting kit MP-P

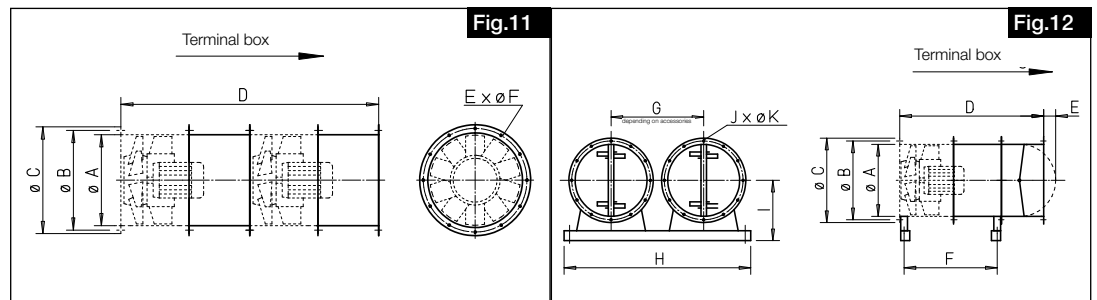
Two fans connected in parallel (Fig.12) provide large air volumes with the corresponding pressure rate and they meet the requirements for garage ventilation and smoke extraction in particular.

Two identical fans arranged side by side work in the same duct system.

Scope of delivery:

- Extension ducts (2 pcs.),
- Backdraught shutters (2 pcs.),
- Mounting brackets (4 pcs.)
- Mounting rails (2 pcs.)
- Mounting kits (hexagon head screws, nuts, spring washers, washers and threaded plate).

Dimensions:



3.5 Bearing condition diagnostics

MP-Z						MP-P									
Ø	A	B	C	D	E	A	B	C	D	E	F	G ¹⁾	H	I	J
315	317	356	381	1080	8x Ø9.5	317	356	381	840	0	487	420-520	1085	316.5	8x Ø9.5
355	357	395	415	1206	8x Ø9.5	357	395	415	903	0	550	460-580	1120	336	8x Ø9.5
400	402	438	471	1266	12x Ø9.5	402	438	471	963	0	579.5	510-580	1120	346.5	12x Ø9.5
450	452	487	519	1416	12x Ø9.5	452	487	519	1038	10	654	560-650	1200	397	12x Ø9.5
500	502	541	570	1416	12x Ø9.5	502	541	570	1038	40	654	615-730	1500	445	12x Ø9.5
560	562	605	636	1960	16x Ø11.5	562	605	636	1310	65	925.5	700-820	1600	477	16x Ø11.5
630	632	674	719	2110	16x Ø11.5	632	674	719	1455	115	990	760-920	1700	527	16x Ø11.5
710	713	751	799	2110	16x Ø11.5	713	751	799	1455	155	980	860-1020	1900	639	16x Ø11.5
800	801	837	897	2010	24x Ø11.5	801	837	897	1425	200	928	950-1120	2000	689	24x Ø11.5
900	902	934	997	2190	24x Ø11.5	902	934	997	1515	250	1018	1070-1240	2200	749	24x Ø11.5
1000	1001	1043	1097	2190	24x Ø11.5	1001	1043	1097	1515	300	1019	1200-1370	2400	814	24x Ø11.5
1120	1128	1174	1216	2460	24x Ø11.5	1128	1174	1216	1650	335	1154	1320-1380	2500	834	24x Ø11.5

Type: LZD-Basic and LZD-Comfort

The Helios bearing condition diagnostics system serves to securely monitor the functionality of motor bearings in the drive motor of the smoke extraction fan. The system optionally allows the early detection of imminent bearing damage by constantly or occasionally monitoring the bearing conditions. The bearings are not replaced periodically, but depending on the actual wear. In this respect, the test and maintenance plan in these Installation and Operating Instructions must be observed. Before operation and the use of bearing condition diagnostics, the separate Installation and Operating Instructions for the monitoring system must be observed.

Information on other accessories can be found on the internet (www.heliosselect.de), TGA catalogue or the Helios sales documentation.

CAUTION

3.6 Minimum air gap in compliance with the material combinations

CAUTION

Move impeller by hand to check unhindered running!

Before installation, check the minimum air gap between impeller tip and casing according to the following table:

Type	Minimum air gap (in mm)
AMD.. 315	2.5
AMD.. 355	2.5
AMD.. 400	2.5
AMD.. 450	2.5
AMD.. 500	2.5
AMD.. 560	3.0
AMD.. 630	3.0
AMD.. 710	3.5
AMD.. 800	4.0
AMD.. 900	4.5
AMD.. 1000	5.0
AMD.. 1120	5.0

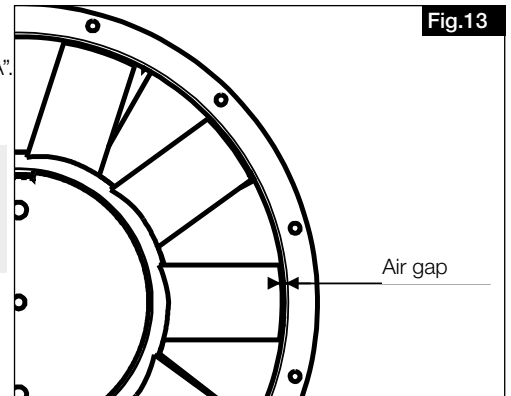
ATTENTION

If the observed values do not correspond to the specified dimensions, the fan must not be installed or operated.

For questions, please contact Helios customer services "TGA".
Own repair attempts are strictly prohibited!

Helios Customer Services Support

support@heliosventilatoren.de
Telephone: +49 (0)7720 606-742



3.7 Maximum permissible vibration limits according to ISO 14694 / ISO 10816-3

Max. permissible vibration limits for fan power < 75 kW					
Commissioning		Alarm		Deactivation	
Permanent inst.	Flexible inst.	Permanent inst.	Flexible inst.	Permanent inst.	Flexible inst.
[mm/s]	[mm/s]	[mm/s]	[mm/s]	[mm/s]	[mm/s]
4.5	6.3	7.1	11.8	9.0	12.5

– Installation of a vibration monitor

The vibration monitor (on-site) must be installed on the casing of the fan and it must not lie in the turning range zone of the impeller.

ATTENTION

The air gap (see Fig.13) must not be affected by the installation of the vibration monitor!

– Selection of vibration dampers

In order to optimally dampen the vibrations created by the rotating components in the fan, the correct selection of the vibration damper is crucial. The design is based on the determined total mass of the fan incl. mounting parts to be dampened. In this respect, the individual net weights of the components must be added together.

Example:

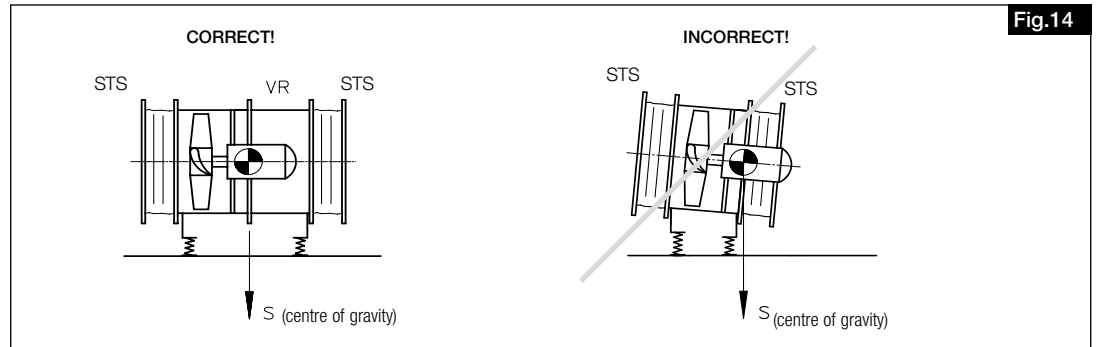
AMD 900/4 30 kW as Z unit

Determination of the mass to be dampened

AMD 900/4	410 kg
AMD 900/4	410 kg
MP-Z 900	68 kg
VR 900	34 kg
MK 900	18 kg
Total weight	940 kg

3.8 Centre of gravity position

A motor protrusion arises depending on the size and motor power and thus an unbalanced centre of gravity outside of the casing. An extension duct (Type VR..) must be used (Fig.14) to determine the centre of gravity. The weight information for the respective types can be found on the type plate!



3.9 Recommended tightening torque for mounting screws

The following tightening torques for connection of mounting nuts and screws (grade 8.8) are to be used:

The impeller mounting on the motor shaft is secured against loosening at the factory with liquid screw securer.

ATTENTION

Screw size	Tightening torque	Tightening torque VERBUS RIPP
M8	20 Nm	25 Nm
M10	35 Nm	49 Nm
M12	60 Nm	86 Nm
M16	150 Nm	210 Nm

3.10 Electrical connection

⚠ DANGER

⚠ DANGER

Before any maintenance or installation work or before opening the terminal compartment, the device is to be fully isolated from the power supply and secured against unintended restart!

- The electrical connection must be carried out only by a qualified electrician in accordance with the data in the terminal box and enclosed wiring diagrams.
- The relevant standards, safety regulations (e.g. DIN VDE 0100) and the technical connection conditions of the local electricity supply companies must be observed.
- Connection data must comply with the information on the motor rating plate.
- The introduction of the supply line must be carried out professionally! The connection line in the casing terminal box must compensate for the potential fan vibrations, particularly when using vibration dampers. **Never lay the lines over sharp corners!**
- Security components, e.g. safety grille may not be dismantled, bypassed or disabled.
- Further operations see the following section "Commissioning".
- Ground connections, including any supplementary equipotential bonding must be properly installed!

ATTENTION

3.11 Commissioning

⚠ WARNING

⚠ WARNING

The rotating impeller can crush fingers.

Ensure protection against contact before commissioning!

The following inspection work must be carried out or tested before the initial commissioning:

- The transport safety device must be removed before the functional test!
- Check for operation according to the intended purpose of the fan
- Permissible air flow temperature
- Compare power supply voltage with data on the rating plate
- Check fan for solid fastening and professional electrical installation
- Check all parts especially screws, nuts and safety grille for tight fit. Without loosening screws!
- Unhindered running of impeller
- Check minimum air gap according to table in section 3.6 on page 9
- Ensure that the intake and outlet areas cannot be accessed.
- Compliance of direction of rotation and airflow direction. Check direction of rotation of impeller; by short-time activation; **wear protective glasses when checking the direction of rotation!**
- Compare current consumption with rating plate
- Test functionality of motor protection device (information on bridging in case of fire must be observed)
- Check protective conductor terminal
- Check sealing of connection cable in the terminal box and fixed clamping of wires
- Commissioning may only take place if protection against accidental contact is ensured
- Check sealing of all connections (if necessary)
- Remove assembly residues from fan and duct
- Check fan for inadmissible vibrations and noises during test run

ATTENTION



- Do not operate the fan outside the specified characteristic curve (see catalogue / internet). The fan must run at its specified operating point
- Complete the attached commissioning report (see page 17) and present in case of a warranty claim
- The attached commissioning report must be completed and delivered to the plant operator

3.12 Operation

Regularly check the proper functioning of the fan:

- Unhindered running of the impeller
- Check the air gap (see table 3.6)
- Check power consumption
- Check any vibrations and noises
- Formation of dust and dirt in the casing or on the motor and impeller

With regard to the installation of electrical circuit systems, the relevant provisions of the VDE rules shall apply.

- AMD available in special design with inspection opening. Operation only permissible with properly closed inspection opening.
Check screws and cover for tight fit!

ATTENTION

CHAPTER 4

SERVICING AND MAINTENANCE

⚠ DANGER



4.1 Servicing and maintenance

⚠ DANGER

Before any maintenance or inspection work or before opening the terminal compartment, the unit must be fully isolated from the power supply and secured against unintended restart!

⚠ Unauthorised fan modifications are not permitted.

- Excessive deposits of dirt, dust, grease and other materials on the impeller, motor and safety grille especially between casing and impeller are to be avoided and has to be prevented by periodical cleaning.
 - A functional test must be carried out max. six-monthly intervals, and upon recommissioning in case of longer periods of standstill.
 - Maintenance must be carried out once annually, otherwise upon recommissioning.
 - Servicing and maintenance work must only be carried out by specialists according to section 1.7.
 - Perform maintenance based on maintenance plan in CHAPTER 7.
 - Please check:
 - Screw connections, particularly impeller fastening. **Without loosening screws!**
 - Casing-/ impeller surface coating (e.g. rust, paint damage)
 - Bearing noises
 - Damages
 - Vibrations
 - Deposits of dirt
 - Current consumption
 - Function of the safety components
 - Motor lubrication/motor bearing
- Motors with lubrication nipples must be lubricated according to the information on the motor type plate.
- Motors with lubrication devices must be lubricated according to the details on the motor type plate! Only specified lubricants are permitted!**
- **The instructions in the maintenance manual of the electric motor manufacturer must be observed!**

ATTENTION

Maintenance of impeller and casing

a.) Remove impeller (see Fig. 15)

⚠ DANGER

- Disconnect fan from mains voltage.
- Wait for impeller to come to a standstill.
- Protect fan against unauthorised restart!

- ❶ Unscrew impeller mounting screws.
- ❷ Screw the extractor onto the impeller hub with three hexagon head screws.
- ❸ Press impeller off the shaft with hexagon head screw.
- ❹ Remove impeller.

b.) Blade angle (see Fig. 15)

The blade angle may only be changed by the manufacturer.

c.) Install impeller (see Fig. 15)

⚠ DANGER

- Disconnect fan from mains voltage and protect fan against unauthorised restart!

- ❶ Determine direction of running and rotation (see type plate).
- ❷ Push on the impeller.
- ❸ Screw the impeller with hexagon head screw, face plate, toothed washer and washer.

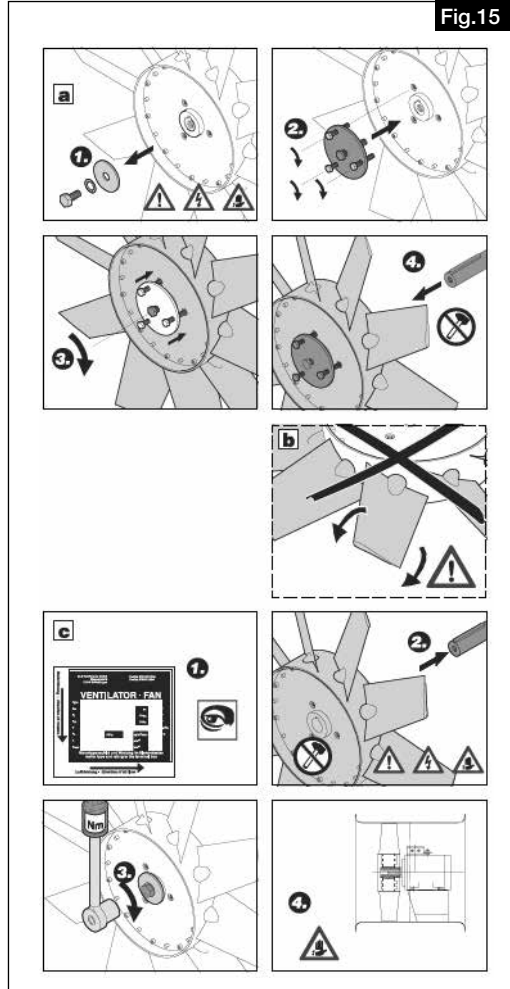
Tightening torque for screws:

The tightening torques are based on the calculation bases in VDI 2230 Oct-2001.

- ❹ The impeller must not grind on the casing when turning by hand (in direction of rotation). Perform inspection and test run prior to recommissioning.

⚠ DANGER

⚠ DANGER



4.2 Cleaning

⚠ DANGER



⚠ DANGER

An insulation fault can give you an electric shock!

The fan must be fully isolated from the power supply and secured against restarting before cleaning!

- Clean fan flow area, impeller, struts and motor.
- Regular inspection, with periodic cleaning if necessary is required to avoid imbalance due to contamination. Clean fan flow area.
- Do not use aggressive cleaning agents!
- High pressure cleaners or water jets are not permitted!

4.3 Fan casing with inspection opening (optional, depends on respective type)

⚠ WARNING

⚠ WARNING

- **The rotating impeller can sever or trap your fingers/arms!**
- **Operation only with mounted safety fittings!**
- **Risk of damage!**
- **Do not insert objects into the rotating impeller!**

ATTENTION

Inspection opening may only be opened after deactivation and coasting of fan!

Do not open the inspection opening during operation and never reach into the activated fan. The impeller will continue to rotate and coast after deactivation of the unit. Furthermore, the overrun time must be observed and it must be ensured that all moving parts have come to a standstill before opening the inspection opening.

Close the inspection opening before re-activating the fan and check screws for tight fit.

4.4 Repair work

Repair work on the medium-pressure axial fans may only be carried out by relevant specialists.

All electrical work may only be carried out by electricians.

The installation, maintenance and servicing may only be carried out by specialists (e.g.: industrial mechanics, mechatronics engineers, metal workers or persons with comparable training) with the exception of electrical work.

Optimal operational reliability of the fans is only guaranteed by Helios spare parts and manufacturer repairs.

Please contact Helios Customer Services for questions regarding commissioning, maintenance or spare parts.

4.5 Information – Fault causes

Fault/problem	Possible causes	Possible solutions	Personnel qualification
Fan does not start	– No voltage, phase missing	Check mains voltage Check connection according to wiring diagram	Electrician
	– Impeller blocked	Clear blockage, clean, replace impeller if nec.	Specialist according to 1.7 / Manufact.
	– Motor blocked	Check motor, replace if necessary	Electrician / Manufacturer
Fuse tripped	– Ground fault/shorted coil in motor	Replace motor	Manufacturer
	– Supply line/connection damaged	Replace parts, replace motor if necessary	Manufacturer
	– Connected incorrectly	Check connection, change	Electrician
Residual current device tripped	– Motor insulation damaged	Replace motor	Manufacturer
	– Supply line insulation damaged	Replace supply lines	Electrician
Motor protection switch triggered	– Tight bearing	Replace bearing	Manufacturer or specialist company authorised by manufacturer
	– Impeller touching	See Impeller touching	
	– Incorrect operating point	Check suitability of fan, Check/keep inflow and outflow clear	Specialist according to section 1.7
Impeller touching	– Strong contamination	Clean	Instructed personnel
	– Impeller damaged	Replace impeller	Manufacturer
	– Casing damaged	Replace casing	Manufacturer
	– Impeller not central	Contact Helios customer service	
Incorrect air flow direction	– Incorrect installation	Correct installation situation	Specialist according to section 1.7
	– Incorrect connection	Check/change connection	Electrician
Vibrations	– Contamination	Clean	Instructed personnel
	– Bearing damage	Replace bearing	Manufacturer or specialist company authorised by manufacturer
	– Incorrect operating point	Check suitability of fan, Check/keep inflow and outflow clear	Specialist according to section 1.7
	– Attachment-related resonance	Check or repair attachment, use vibration damper	Specialist according to section 1.7
Abnormal noises	– Incorrect operating point	Check suitability of fan, Check/keep inflow and outflow clear	Specialist according to section 1.7
	– Impeller touching	See Impeller touching	
	– Bearing damage	Replace bearing	Manufacturer or specialist company authorised by manufacturer
	– Mechanical damage	Perform maintenance	Specialist according to section 1.7
Power consumption too high	– Incorrect operating point	Check suitability of fan, Check/keep inflow and outflow clear	Specialist according to section 1.7
	– Impeller touching	See Impeller touching	
	– Bearing damage	Replace bearing	Manufacturer or specialist company authorised by manufacturer
Fan does not perform (speed)	– Insufficient airflow	Check/keep inflow and outflow clear. Determine operating point (air volume + system pressure loss) and compare with fan characteristic curve	Specialist according to section 1.7
	– Incorrect voltage	Check/change connection	Electrician
	– Bearing damage	Replace bearing	Manufacturer or specialist company authorised by manufacturer
	– Contamination	Clean	Instructed personnel
	– Insufficient backflow	Consider minimum distance on intake-side	Specialist according to section 1.7

4.6 Spare parts

Optimal operational reliability of the fans is only guaranteed by Helios spare parts and manufacturer repairs.

Please contact Helios Customer Services for questions regarding commissioning, maintenance or spare parts.

4.7 Standstill and disposal

⚠ DANGER



⚠ DANGER

When dismantling, live parts can be exposed, which can result in electric shock if touched. Before dismantling, isolate the unit from the mains power supply and protect against being switching on again!

The generally applicable safety at work and accident prevention regulations must be observed!

- Electrical work must only be carried out by an authorised electrician
- Fully isolate electrical connection from mains power supply
- Use appropriate lifting equipment and fastening devices to dismantle the fan
- Observe the instructions in the electric motor maintenance manual for decommissioning the motor
- Dispose of the fan components according to the valid rules and laws

CHAPTER 5

TECHNICAL DATA

Protection category: Motor: IP55
 Insulation class Motor winding: F
 Max. air flow temperature: Continuous operation = -20 °C to +60 °C

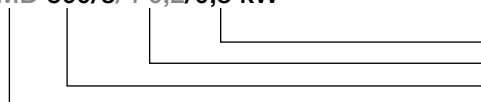
Max. Weights:

Type	Weight up to max.
AMD.. 315	23-29 kg
AMD.. 355	26-40 kg
AMD.. 400	32-46 kg
AMD.. 450	40-67 kg
AMD.. 500	46-129 kg
AMD.. 560	61-149 kg
AMD.. 630	84-210 kg
AMD.. 710	107-266 kg
AMD.. 800	174-310 kg
AMD.. 900	240-440 kg
AMD.. 1000	360-530 kg
AMD.. 1120	400-614 kg

5.1 Type key

Example:

AMD 500/8/4 0,2/0,8 kW



Motor rated power in kW
 Pole-changeable motor
 Fan size / nominal diameter
 Fan series (medium-pressure axial fan)

5.2 Type plate

Example:

Helios Ventilatoren GmbH + Co KG
Lupfenstraße 8
78056 VS-Schwenningen
www.heliosventilatoren.de

Fig.16

Typ: AMD 630/2 11 kW ③

Art. Nr. 3376-012 ④

Auftr.Nr. 312857/10-1 ⑤

PC Code 00320 ⑥

③ Anstellwinkel 12 ° η 54,9 %

n_N 2945 1/min A, statisch

⑩ T_{max} 60 °C N 54,9

ρ 1.205 kg/m³

m 210 kg

⑪ Motordaten

Bauform: B05 **Temp.Kl.** F ⑨

P_N 11 kW **BG:** 160

U 400/690 V **Schaltung** D/Y

I_N 20 A **IP** 55

n_N 2945 1/min **f** 50 Hz

Einsatz und Betrieb nur gemäß MBV-Nr. **82771-001**

Operation only according to instruction no.

Utilisation uniquement selon instruction no. ⑫

① Manufacturer's address

② CE mark

③ Version:
AMD = Type designation; three-phase
630 = size
/2 = pole

④ Ref. no.

⑤ Series no.

⑥ Production code

⑦ Year of construction

⑧ Technical data

⑨ Temperature class/max.

⑩ Air flow temperature

⑪ Installation conditions

⑫ Ref. no. of Installation and Operating Instructions

⑬ QR code with link to Helios Select

see section 3.1

5.3 Motor type plate

A copy of the motor type plate can be found next to the unit type plate.
Technical data can be found on the motor type plate.

CHAPTER 6

WIRING DIAGRAM OVERVIEW AMD TYPES

6.1 Wiring diagrams

The following table describes the fan startup and indicates the required connection line:

Voltage specification on motor type plate	Operation at 400 V, 3~	Single-speed		
		Fan startup		
		Y/d- startup P _M ≥ 4.0 kW	Dir. startup Y P _M ≤ 3.0 kW	Dir. startup d P _M ≤ 3.0 kW
230 / 400 Volt	Y	No	Yes	No
400 / 690 Volt	d	Yes	No	Yes*
Connection cable	–	6 + PE	3 + PE	3 + PE
Cable Motor prot. with TK/PTC	–	2	2	2

Voltage specification on motor type plate	Operation at 400 V, 3~	Dahlander
		Fan startup
		400 Volt
Connection cable	–	6 + PE
Cable Motor prot. with TK/PTC	–	2

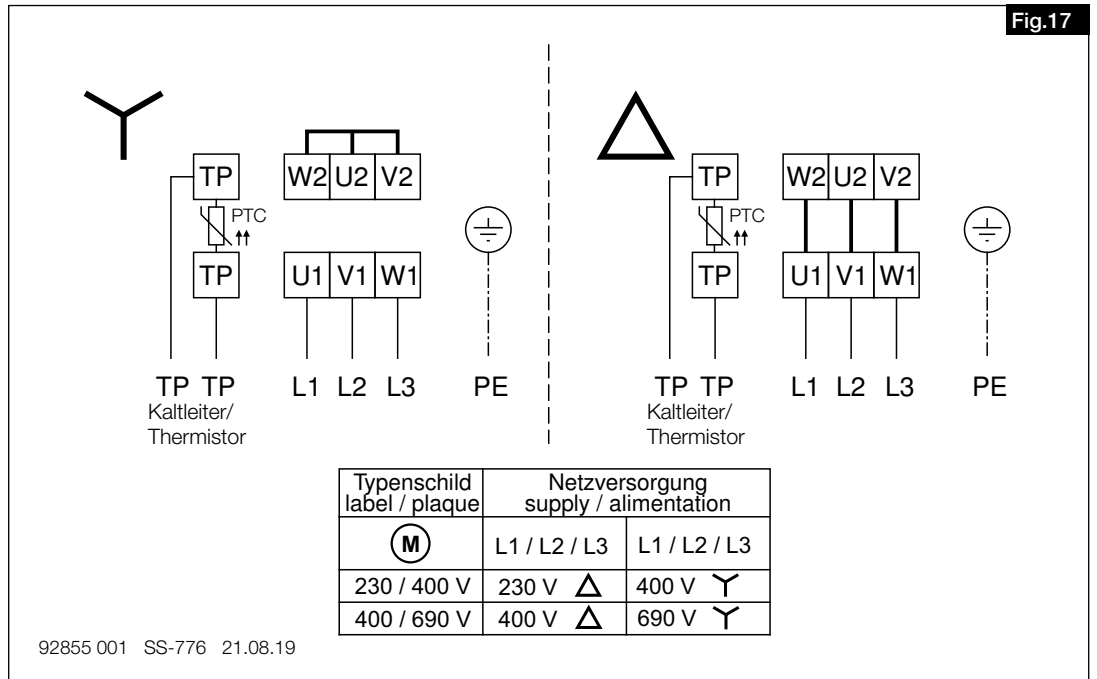
ATTENTION

* Clarify direct startup with the local network operator before commissioning!

EN

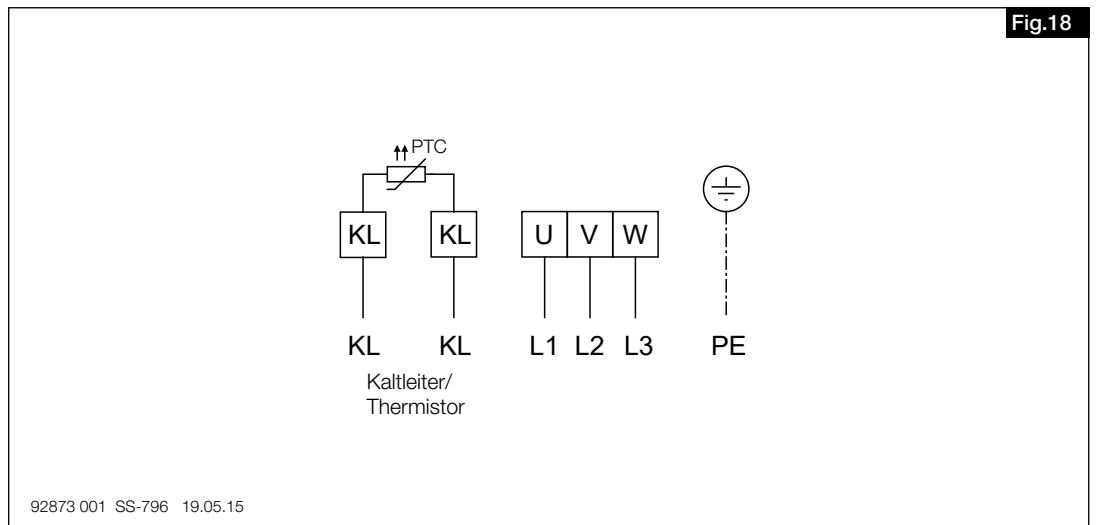
SS-776

Three-phase current, star-delta startup with thermistor (PTC)



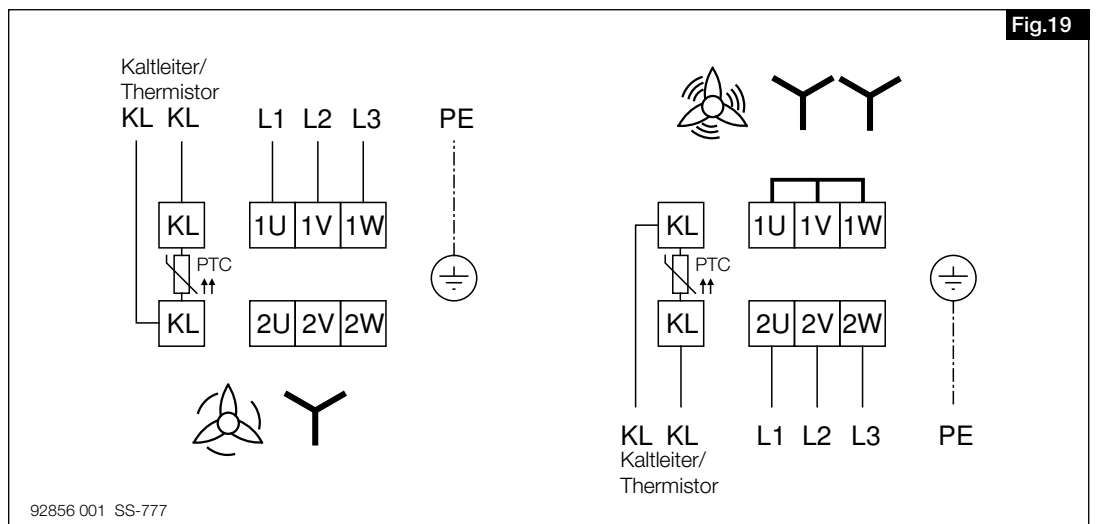
SS-796

Three-phase current, direct startup with thermistor (PTC)



SS-777

Three-phase current, Dahlander with thermistor (PTC)



CHAPTER 7

7.1 Commissioning report
according to DIN 31051




Please fill in the commissioning report.
The example copy will remain in this documentation. Any questions relating to the warranty can only be clarified upon presentation of the commissioning report!

Installing company:

Location/company HQ: Tel. / Email:.....

Installation date		Remarks:	
Installation designation			
Series/type			
Production code			
Series number			
Approval number			
Nominal data	Nominal value	Actual value	Unit
Motor type			
Motor number			
Motor protection (e.g. KL, TK)			
Motor speed			[rpm]
Protection (e.g. 3-pole, A,B,C)			–
Nominal voltage			[V]
Nominal current			[A]
Mains frequency			[Hz]
Nominal capacity			[kW]
Measured sizes	Nominal value	Actual value	
Speed			[rpm]
Air density			[kg/m ³]
Air flow temperature			[°C]
Volume flow			[m ³ /h]
Pressure increase			[Pa]
Operating voltage			[V]
Operating current L1			[A]
Operating current L2			[A]
Operating current L3			[A]
Installation height			[m] a.s.l.

Operating mode	Information	Value
Ventilation mode?	<input type="checkbox"/> 8-pole <input type="checkbox"/> 4-pole <input type="checkbox"/> 2-pole	
Installation position checked?	<input type="checkbox"/> Horizontal <input type="checkbox"/> Vertical	
Duct connection checked?	<input type="checkbox"/> Inlet-side <input type="checkbox"/> Outlet-side	
Elastic flexible connectors?	<input type="checkbox"/> Inlet-side <input type="checkbox"/> Outlet-side	
Duct shutter mounted?	<input type="checkbox"/> YES <input type="checkbox"/> NO	
Duct silencer checked?	<input type="checkbox"/> YES	
Vibration damper checked?	<input type="checkbox"/> YES	
Electrical connection by specialist Installation according to VDE?	<input type="checkbox"/> YES	
Unhindered running of impeller checked?	<input type="checkbox"/> YES	
Minimum air gap checked?	<input type="checkbox"/> YES	VALUE:
Power consumption measured? (cf. with type plate)	<input type="checkbox"/> YES	VALUE:
Screw connections checked for tight fit?	<input type="checkbox"/> YES	
Protection grilles checked for tight fit?	<input type="checkbox"/> YES	
System/duct system installed professionally?	<input type="checkbox"/> YES	
Inspection opening on casing freely-accessible and closed	<input type="checkbox"/> YES	
Air flow direction and direction of rot. checked?	<input type="checkbox"/> YES	
Flow monitor connected?	<input type="checkbox"/> YES <input type="checkbox"/> NO	

 **The electrical system meets the acknowledged rules of electrical engineering!**
The technical documents have been passed on to the operator. They have been entrusted with the safety information, the operation and maintenance of the fans using these Installation and Operating Instructions!

Place, Date, Signature

Place, Date, Signature
Client/Owner

7.2 Test and maintenance plan

The following must be checked:

Interval	Test and maintenance work	Fan standard	To be carried out by:
1/2 annual	Test run up to maximum nominal speed and then deactivate again	X	Instructed personnel
1/2 annual	Check fan and drive motor for running noises.	X	Instructed personnel
Annual	Test run for at least 20 minutes and then deactivate again. For fans with bearing condition diagnostics, operate fan until steady-state is reached (around 60-75 minutes) before reading out values (see Installation and Operating Instructions for LZD).	X	Instructed personnel
Annual	General visual inspection and check of fan condition for external soiling, correct fastening, corrosion and damage. Clean components for functional integrity if needed.	X	Instructed personnel
Annual	Check fan suspension and on-site substructure/foundation for damage and corrosion as well as correct fastening.	X	Instructed personnel
Annual	Check flexible connectors and connections for tension-free installation, tightness, correct fastening, soiling and damage. Clean components for functional integrity if needed.	X	Instructed personnel
Annual	Check vibration dampers for functionality, correct fastening, corrosion and damage.	X	Instructed personnel
Annual	Check air gap between wingtip and fan casing.	X	Instructed personnel
Annual	Check drive motor for soiling, corrosion, damage and correct fastening. Clean components for functional integrity if needed.	X	Instructed personnel
Annual	Check impeller for soiling, corrosion, damage and correct fastening. Clean components for functional integrity if needed.	X	Instructed personnel
Annual	Check inspection opening for tight fit, corrosion and damage.	X	Instructed personnel
Annual	Check protection devices (protection grilles, etc.) for soiling, corrosion, damage and correct fastening. Clean components for functional integrity if needed.	X	Instructed personnel
Annual	Check accessory components (mounting brackets, duct shutters, extension ducts, etc.) for soiling, corrosion, damage and correct fastening. Clean components for functional integrity if needed.	X	Instructed personnel
Annual	Check terminal box (motor and casing terminal box) and connection cable for correct fit, damage and corrosion.	X	Instructed personnel
Annual	Check power consumption of drive motor	X	Instructed personnel
Annual	Check motor protection device	X	Instructed personnel
Annual	Check fan vibration state	X	Specialist personnel
Annual	Check impeller for imbalance	X	Specialist personnel
According to status	Replace defective, damaged and worn parts/components on fan suspension, fan, drive motor, cooling air fan, protection devices, attachments and accessories as required.	X	Specialist personnel
See motor type plate	Regrease motor bearings with regreasing device	X	Specialist personnel

7.3 Declaration of Conformity



**UK Declaration of Conformity
to Supply of Machinery (Safety) Regulations 2008 (SI 2008 No. 1597)**

**Helios Ventilatoren GmbH + Co KG
Lupfenstr. 8, 78056 Villingen-Schwenningen
Germany**

We hereby declare, that the below mentioned products are developed, produced and distributed in accordance:

Name, type, series or model

Axial fans

AMD... / AMW... / AVD ...

Directive:

Supply of Machinery (Safety) Regulations 2008 (SI 2008 No. 1597)
Electromagnetic Compatibility Regulations 2016 (SI 2016 No. 1091)
The Ecodesign for Energy-Related Products Regulations 2010 (SI 2010 No. 2617)
Commission Regulation (EU) No 327/2011
Restriction of the Use of Certain Hazardous Substances in Electrical and Electronic Equipment Regulations 2012 (SI 2012 No. 3032)

Applied designated standards:

EN 60034-1:2010/AC:2010

EN 60204-1:2018

EN ISO 13857:2019

Note: Compliance with EN ISO 13857 only on the mounted protection against accidental contact, provided it is supplied.
For a complete protection against accidental contact otherwise the system manufacturer is responsible.

Applied national standards and technical specifications:

-

Authorized person for the composition of technical information:

Helios Ventilatoren GmbH + Co KG, Lupfenstrasse 8, 78056 Villingen-Schwenningen

Helios Ventilatoren

GmbH + Co KG · Lupfenstraße 8
78056 VS-Schwenningen · Germany
Tel. 0 77 20 / 6 06 - 0 · Fax 6 06 - 1 66

Villingen-Schwenningen, 15.11.2022

(Place and date of issue)



i.V. Franz Lämmer
Technical Director

(Name and signature or equivalent marking of authorized person)



SOMMAIRE

CHAPITRE 1 SÉCURITÉ	PAGE 1
1.1 Informations importantes.....	Page 1
1.2 Mises en garde.....	Page 1
1.3 Consignes de sécurité.....	Page 1
1.4 Domaines d'utilisation	Page 2
1.5 Restrictions	Page 3
1.6 Protection contre tout contact accidentel	Page 3
1.7 Qualification du personnel	Page 3
1.8 Sens d'écoulement de l'air et sens de rotation	Page 3
1.9 Réglage de la vitesse	Page 3
1.10 Sécurité de fonctionnement – Mode de secours.....	Page 4
CHAPITRE 2 INFORMATIONS GÉNÉRALES	PAGE 4
2.1 Demandes de garantie – Réserves du constructeur	Page 4
2.2 Réglementations – Normes	Page 4
2.3 Transport.....	Page 4
2.4 Réception de la marchandise	Page 4
2.5 Stockage	Page 4
2.6 Version de série :.....	Page 4
2.7 Performances.....	Page 4
2.8 Données acoustiques.....	Page 5
CHAPITRE 3 MONTAGE	PAGE 5
3.1 Détails de montage	Page 5
3.2 Montage – Installation	Page 6
3.3 Installation du ventilateur en extérieur	Page 7
3.4 Unités à double étage ou parallèles	Page 8
3.5 Diagnostic d'état des roulements	Page 8
3.6 Jeu en bout de pale mini en cas de respect des combinaisons de matériaux	Page 9
3.7 Valeurs maximales de vibration admissibles selon les normes ISO 14694 / ISO 10816-3.....	Page 9
3.8 Centre de gravité.....	Page 10
3.9 Couples de serrage recommandés pour les vis de fixation	Page 10
3.10 Raccordement électrique	Page 10
3.11 Mise en service	Page 10
3.12 Fonctionnement	Page 11
CHAPITRE 4	PAGE 11
4.1 Maintenance et entretien	Page 11
4.2 Nettoyage	Page 12
4.3 Enveloppes de ventilateur avec ouverture d'inspection (facultatif, selon le type).....	Page 12
4.4 Réparation	Page 12
4.5 Notes - Causes de dysfonctionnements.....	Page 13
4.6 Pièces de rechange.....	Page 14
4.7 Recyclage	Page 14
CHAPITRE 5 DONNÉES TECHNIQUES	PAGE 14
5.1 Données techniques	Page 14
5.2 Code type	Page 14
5.3 Plaque signalétique	Page 15
5.4 Plaque signalétique du moteur	Page 15
CHAPITRE 6 VUE D'ENSEMBLE DU SCHÉMA DE RACCORDEMENTTYPE AMD	PAGE 15
6.1 Schémas de raccordement	Page 15
CHAPITRE 7	PAGE 17
7.1 Protocole de mise en service.....	Page 17
7.2 Programme de contrôle et d'entretien	Page 19
7.3 Déclaration de conformité	Page 20



Expiry of service life, disposal

Parts and components of the fan, whose service life has expired, e.g. due to wear and tear, corrosion, mechanical load, fatigue and/or other effects that cannot be directly discerned, must be disposed of expertly and properly after disassembly in accordance with the national and international laws and regulations. The same also applies to auxiliary materials in use. Such as oils and greases or other substances.

The intended and unintended further use of worn parts, e.g. impellers, rolling bearings, filters, etc. can result in danger to persons, the environment as well as machines and systems. The corresponding operator guidelines applicable on-site must be observed and used.

CHAPITRE 1

SÉCURITÉ

1.1 Informations importantes

Il est important de bien lire et suivre l'ensemble des consignes suivantes pour le bon fonctionnement de l'appareil et pour la sécurité des utilisateurs. Ce document fait partie du produit et doit être conservé à portée de main comme référence. L'utilisateur est garant du respect de toutes les règles de sécurité applicables à l'appareil.

Prendre en compte l'autorisation et la déclaration de performance relatives à l'appareil !

1.2 Mises en garde

Les symboles ci-contre indiquent une consigne de sécurité. Toutes les consignes de sécurité ainsi que les symboles doivent être impérativement respectés afin d'éviter tout danger !

 **DANGER**
 **DANGER**

Dangers pouvant entraîner la **mort ou des blessures graves** si les mesures ne sont pas respectées.

 **AVERTISSEMENT**
 **AVERTISSEMENT**

Dangers pouvant entraîner la **mort ou des blessures graves** si les mesures ne sont pas respectées.

 **ATTENTION**
 **ATTENTION**

Dangers pouvant entraîner des **blessures graves** si les mesures ne sont pas respectées.

ATTENTION
ATTENTION

Dangers pouvant entraîner des **dommages matériels** si les mesures ne sont pas respectées.

1.3 Consignes de sécurité

**Lunettes de protection**

Empêchent toute blessure oculaire.

**Protection auditive**

Protège de tout type de bruits.

**Vêtements de travail**

Évitent de se retrouver happé par les pièces mobiles de la machine.
Ne porter ni bagues, ni colliers, ni autres bijoux.

**Gants de protection**

Les gants de protection protègent les mains de tout frottement, toute écorchure, piqûre ou autre blessure plus profonde. Protègent aussi de tout contact avec des surfaces brûlantes.

**Chaussures de sécurité**

Les chaussures de sécurité protègent des chutes d'objets lourds et empêchent de tomber sur les surfaces glissantes.

**Filet à cheveux**

Le filet à cheveux empêche les longs cheveux de se coincer dans les pièces mobiles.

Le fonctionnement, le raccordement et l'utilisation des ventilateurs de désenfumage relèvent de dispositions spécifiques ; en cas de doute, nous contacter. Respecter les législations nationale et régionale sur la protection incendie ! Des informations supplémentaires sont consultables dans les normes, législations nationales et ordonnances nationales et spécifiques relatives à la construction.

**Lors de la manipulation du ventilateur, veiller à bien respecter les règles de sécurité en vigueur afin d'éviter tout accident !**

- Avant tous travaux de maintenance ou d'installation, ou avant l'ouverture du boîtier de raccordement, mettre tous les pôles de l'appareil hors tension

et empêcher tout redémarrage accidentel. Le raccordement électrique doit être effectué par un électricien qualifié et selon les schémas de raccordement de cette notice.

- Toujours déplacer le ventilateur dans son emballage avant le montage !
- Déplacer le ventilateur de désenfumage avec un moyen de manutention adéquat. Porter des chaussures de sécurité lors du transport.
- Respecter le croquis de transport fourni.
- Porter des gants de protection et des chaussures de sécurité lors du déballage de l'appareil.
- Vérifier les caractéristiques de charge du support de fixation afin d'utiliser les moyens de fixation adéquats.
- Veiller à agencer la zone de montage de sorte que les gaz brûlants ne mettent personne en danger.
- La zone de soufflage du ventilateur et du refroidissement moteur ne doit pas être accessible aux personnes.
- Vérifier si la configuration de montage nécessite le port de protections auditives.
- L'utilisateur est garant du respect de toutes les règles de sécurité applicables à l'appareil !
- Des mises en marche / arrêts fréquents et anormaux ne sont pas permis.
- L'installation doit empêcher tout contact accidentel avec l'hélice axiale conformément à la norme NF EN 13857.
- Veiller à empêcher toute pénétration d'eau dans le ventilateur de désenfumage.
- Procéder à un contrôle régulier des vibrations pour garantir un fonctionnement sécurisé. Il peut aussi être utile d'installer sur place un dispositif de contrôle des vibrations. Respecter les indications et les valeurs de vibration de la norme NF ISO 14694 qui figurent dans le tableau de la page 10, point 3.9.
- L'installateur et l'utilisateur doivent prévoir un accès facile pour les travaux d'inspection et de nettoyage !
- Veiller à ce que l'amenée d'air soit uniforme et à ce que le rejet d'air soit libre.

1.4 Domaines d'utilisation

– Utilisation conforme :

Utilisation dans les limites de la courbe caractéristique de l'appareil concerné (voir catalogue). Des vibrations et une augmentation du bruit indiquent une utilisation au-delà des limites de la courbe caractéristique.

Mode ventilation

Extraction d'air normalement pollué ou légèrement poussiéreux (taille des particules < 10 µm), humide et contenant peu de particules agressives, en climat tempéré de -20 °C à +60 °C, en installation fixe.

Installation

Dans la zone d'incendie, hors de la zone d'incendie, en extérieur (protégé des intempéries), installation possible à la verticale ou à l'horizontale.

– Utilisations inadéquates prévisibles :

Les ventilateurs ne sont pas conçus pour fonctionner dans des conditions difficiles, par exemple avec une humidité élevée, dans des milieux agressifs, avec des phases d'arrêt prolongées, un encrassement important ou une sollicitation excessive liée à des contraintes climatiques, techniques ou électroniques. Une utilisation en unité mobile (véhicules, avions, bateaux, etc.) n'est pas prévue.

– Utilisation abusive, interdite :

Installation en extérieur sans protection efficace contre les intempéries, ou en contact direct avec de l'eau. Transport de mélanges de gaz / fluides explosibles. Installation dans une zone / atmosphère explosible. Utilisation ne respectant pas les normes de protection (par ex. grille de protection). Extraction de matières solides, de fluides contenant des particules de matière solide de taille > 10 µm ou de liquides. Transport de matières corrosives et/ou agressives pour les matériaux du ventilateur. Transport de fluides contenant des graisses. Mode désenfumage avec protection moteur ou variateur de fréquence.

1.5 Restrictions

Encombrement

Prévoir, en amont et en aval du ventilateur, un tronçon de gaine droit et lisse de $2,5 \times D$. Toujours prévoir un pavillon d'aspiration au début du tronçon de gaine côté aspiration du ventilateur. De la même manière, en cas d'installation à aspiration libre ou rejet libre, l'espace à l'aspiration ou au rejet du ventilateur doit rester dégagé. Le côté soufflage ne doit pas être accessible aux personnes. Le ventilateur doit être facilement accessible pour le nettoyage et la maintenance, en particulier le coffret électrique.

Raccordement de l'appareil :

Raccordement uniquement avec des câbles à pose fixe en maintien du fonctionnement

- vitesse unique, démarrage direct (3 phases + PE + Thermistance (PTC))
- vitesse unique, démarrage étoile-triangle (6 phases + PE + Thermistance (PTC))
- à deux vitesses, Dahlander (6 phases + PE + Thermistance (PTC))

Il est absolument impératif de pouvoir débrancher tous les pôles du réseau d'alimentation ! Il est obligatoire d'installer un interrupteur de proximité pour débrancher tous les pôles du réseau. Évaluation de la thermistance CTP via un disjoncteur de protection moteur de type MSA (accessoires Helios). En France, l'alimentation du ventilateur de désenfumage se fera conformément aux normes en vigueur via un coffret de relai certifié NF S 61-937-1.

1.6 Protection contre tout contact accidentel

Lors du montage, veiller à bien respecter les règles de sécurité afin d'éviter tout accident !

L'utilisateur est garant du respect de ces règles !

- Éviter tout contact avec les éléments en rotation. S'assurer qu'aucun corps étranger (personne, textile, ou tout autre matériau susceptible d'être aspiré, par ex. les vêtements d'une personne) ne se trouve dans le champ d'aspiration.
- Une protection contre tout contact peut être requise en fonction des conditions d'installation. Les grilles de protection adéquates sont disponibles en tant qu'accessoires.
- Les ventilateurs protégés de par leur implantation (par ex. installation dans des gaines ou des unités fermées) ne nécessitent pas de grille de protection si le même niveau de sécurité est assuré. L'utilisateur sera tenu responsable en cas de non-respect de la norme actuellement en vigueur (NF EN 13857) et en cas d'accidents résultant d'une absence de dispositifs de protection.

1.7 Qualification du personnel

- Tous les travaux sur électricité ainsi que la mise en service ne doivent être effectués que par un électricien qualifié.
- Les travaux d'installation, d'entretien et de maintenance, à l'exception des travaux d'électricité, ne doivent être effectués que par du personnel qualifié (par ex. : mécaniciens industriels, mécatroniciens, mécaniciens ajusteurs, etc.).

1.8 Sens d'écoulement de l'air et sens de rotation

⚠ AVERTISSEMENT

Le ventilateur peut projeter des éclats qui risquent de blesser vos yeux !

Porter des lunettes lors du contrôle du sens de la rotation !

⚠ AVERTISSEMENT

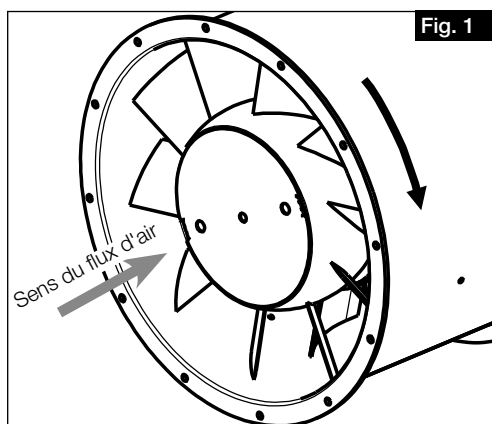
- **Risque de se coincer ou couper les doigts / bras dans l'hélice en rotation !**
- **Les équipements de protection sont obligatoires pour toute manipulation !**
- **Risques de dégâts matériels !**
- **Ne pas insérer d'objets dans l'hélice en rotation !**

Le sens du flux d'air est hélice vers moteur (voir les flèches indiquant le sens de soufflage et de rotation).

Le bon sens de rotation est – en regardant l'hélice depuis l'avant – vers la gauche, dans le sens antihoraire.

Le sens de rotation doit être vérifié seulement une fois que le ventilateur a été mis hors tension et qu'il s'est arrêté de tourner.

Un mauvais sens de rotation peut entraîner une surchauffe du moteur !



1.9 Réglage de la vitesse

- Tous les ventilateurs axiaux à moyenne pression pour gaz d'incendie Helios sont équipés en usine de thermistances

⚠ AVERTISSEMENT

⚠ AVERTISSEMENT



⚠ AVERTISSEMENT

ATTENTION

CTP qui sont amenées à la boîte à bornes du boîtier comme protection du bobinage. Les thermistances PTC peuvent être évaluées en mode ventilation au moyen du disjoncteur de protection moteur Helios MSA ou du convertisseur de fréquence Helios (accessoires).

- La série B AMD à 1 vitesse dans les classes de température F300 et F400 peut être utilisée en mode ventilation en utilisant un variateur de fréquence et vitesse contrôlée. Il est absolument nécessaire que les ventilateurs et le variateur de fréquence soient installés conformément aux normes techniques applicables (utilisation d'un câble blindé et filtre sinusoïdal entre le convertisseur de fréquence et le ventilateur). Nous recommandons l'utilisation d'un convertisseur de fréquence avec filtre sinusoïdal efficace sur tous les pôles, Helios type FU-BS et FU-CS (accessoire). La fréquence minimale de 20 Hz ne doit pas être dépassée lors du fonctionnement des ventilateurs.

1.10 Sécurité de fonctionnement – Mode de secours

Si le ventilateur a une fonction technique déterminante, l'installation doit être conçue de sorte qu'un système de secours soit automatiquement assuré en cas de défaillance du ventilateur. Les solutions suivantes peuvent être envisagées : fonctionnement simultané de deux appareils de performance inférieure sur deux enceintes séparées, ventilateur en stand-by, dispositifs d'alarme et systèmes de ventilation de secours.

**CHAPITRE 2
INFORMATIONS
GÉNÉRALES**

2.1 Demandes de garantie – Réserves du constructeur

Si toutes les consignes indiquées dans cette notice ne sont pas correctement respectées, la garantie s'annule. Il en est de même pour toute implication de la responsabilité d'Helios. L'utilisation d'accessoires non conseillés ou proposés par Helios n'est pas permise. Les dégâts causés par cette mauvaise utilisation ne sont pas couverts par la garantie. Les changements et transformations de l'appareil sont interdits et entraînent une perte de conformité ce qui exclura toute la garantie et responsabilité du fabricant.

2.2 Réglementations – Normes

Sous réserve d'une installation correcte et d'une utilisation appropriée, cet appareil est conforme aux directives UE en vigueur au moment de sa fabrication.

2.3 Transport

L'appareil est emballé en usine et est protégé des dégâts de transport courants. Transporter l'appareil avec précautions. Il est préférable de laisser l'appareil dans son emballage d'origine. Le ventilateur doit rester dans son emballage ou sa housse avant tout transport ou montage. – **Respecter le croquis de transport !** Utiliser un appareil de levage et des dispositifs de fixation adéquats. Pour les indications de poids, se reporter au tableau figurant au point CHAPITRE 5, page 14, ou au marquage qui se trouve sur l'appareil.



⚠ DANGER

**Ne pas transporter le ventilateur en le tenant par les câbles, le coffret électrique ou l'hélice !
Ne pas rester sous une charge suspendue !**

2.4 Réception de la marchandise

Dès réception, vérifier l'état et la conformité du matériel commandé. En cas de dégâts, les signaler immédiatement en mentionnant le nom du transporteur. Attention, le non-respect de ces procédures peut entraîner le rejet de la réclamation.

2.5 Stockage

Pour un stockage de longue durée et pour éviter toute détérioration préjudiciable, il convient de se conformer aux instructions suivantes : protéger le moteur avec un emballage sec, étanche à l'air et à la poussière (sac en matière synthétique contenant des sachets déshydrateurs et des indicateurs d'humidité). Stocker le matériel à l'abri de l'eau, des vibrations et des variations de température. Température de stockage entre -20 °C et +60 °C ; ces valeurs sont des seuils à ne pas dépasser. Les roulements moteur doivent être tournés à intervalles réguliers (10 rotations par mois). Si la durée de stockage ou l'interruption est supérieure à trois mois, une vérification est à effectuer sur le moteur avant toute mise en service. Il convient de contrôler si l'hélice est silencieuse et tourne librement. En cas de réexpédition (longues distances, voies maritimes, etc.), vérifier que l'emballage est bien approprié aux conditions de transport. Les dommages dus à de mauvaises conditions de transport ou de stockage ou à une utilisation anormale sont décelables et ne sont pas couverts par la garantie.

2.6 Version de série :

Cette notice de montage et d'utilisation concerne les produits Helios des séries suivantes :

Série	Température du fluide	Diamètre
Ventilateurs axiaux à moyenne pression AMD..	-20 °C - +60 °C	Ø 315-1120 mm

Les informations spécifiques à un modèle se trouvent sur la plaque signalétique du produit.

2.7 Performances

La plaque signalétique du moteur indique la puissance électrique ; celle-ci doit être convenue avec l'entreprise qui fournit le site en électricité. Les performances du ventilateur* ont été testées selon la norme EN ISO 5801:2010-12 ; elles s'appliquent pour une vitesse de rotation nominale et une version standard dans le cadre de l'utilisation d'un pavillon d'aspiration, sans grille de protection, pour une aspiration et un rejet gainé via un conduit côté refoulement d'une longueur de 2,5 x le diamètre. Si le modèle est différent, mal installé ou utilisé dans des conditions inappropriées, les performances peuvent être réduites.

* (Pour les performances et données acoustiques, se reporter aux documentations Helios actuellement en vigueur et au site Internet)

2.8 Données acoustiques

Les données acoustiques* se réfèrent aussi aux consignes décrites ci-dessus. Le mode de montage, des conditions d'utilisation défavorables, etc. peuvent conduire à des valeurs plus élevées que celles indiquées dans le catalogue. Les données ont été mesurées à différentes distances (1, 2 et 4 m) en champ libre. Selon le type de montage, le niveau sonore peut varier considérablement par rapport aux données du catalogue puisqu'il dépend fortement des conditions de montage, c'est-à-dire du pouvoir d'absorption et de la taille du local, entre autres facteurs.

3.1 Détails de montage

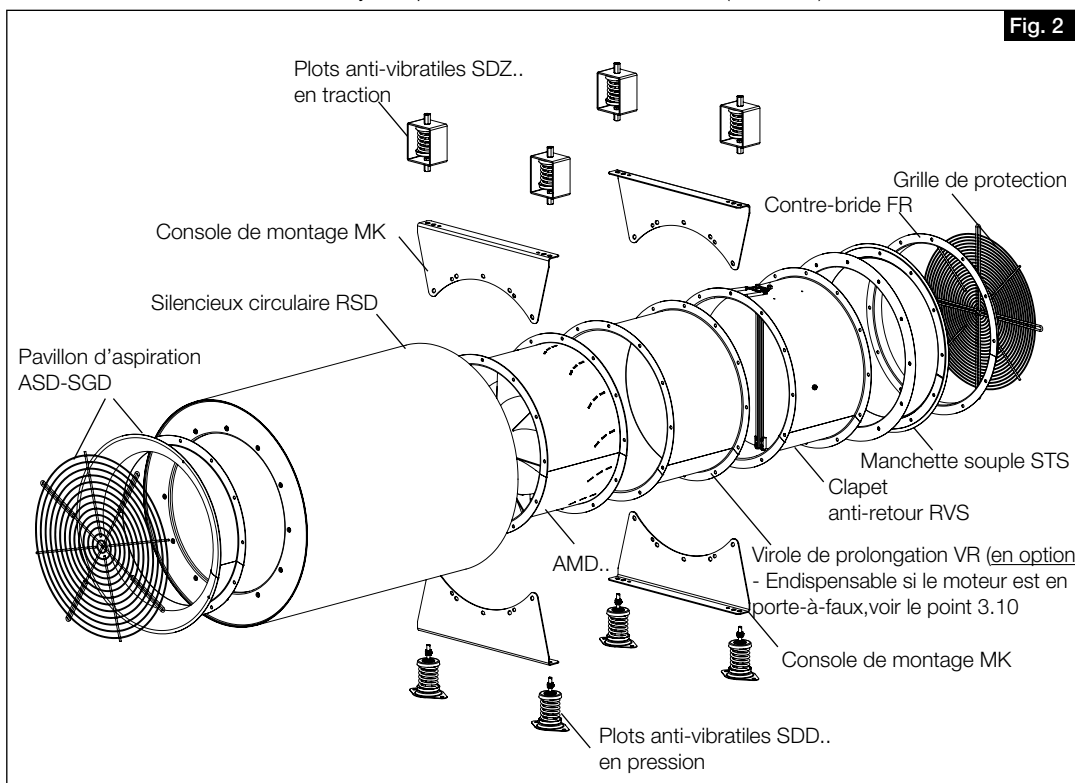
Série AMD 315-1120

Le ventilateur axial moyenne pression est un ventilateur à entraînement direct dont le moteur est placé dans le flux d'air. Le sens du flux d'air souffle par-dessus le moteur. Le trajet axial du flux permet une amenée d'air rectiligne avec peu de pertes de charges et assure un rendement élevé du ventilateur. La virole avec brides des deux côtés, le redresseur de flux d'air intégré et le support moteur sont en acier galvanisé. L'hélice est en fonte d'aluminium et comporte 10 pales orientables. L'équilibrage dynamique se fait conformément à ISO 21940-11:2017-03, G 6.3.

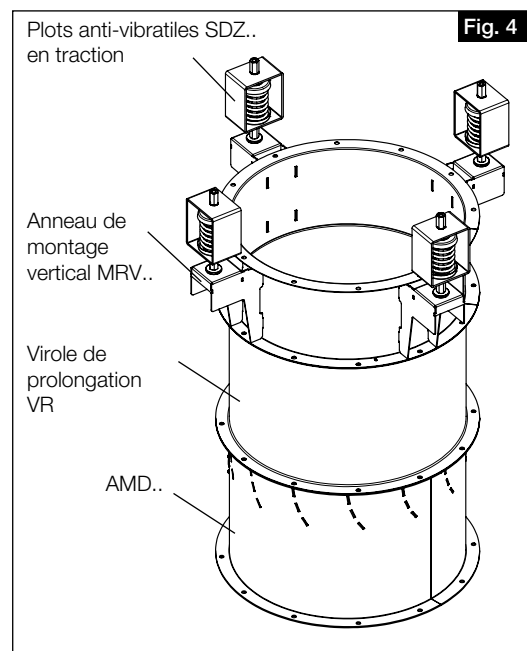
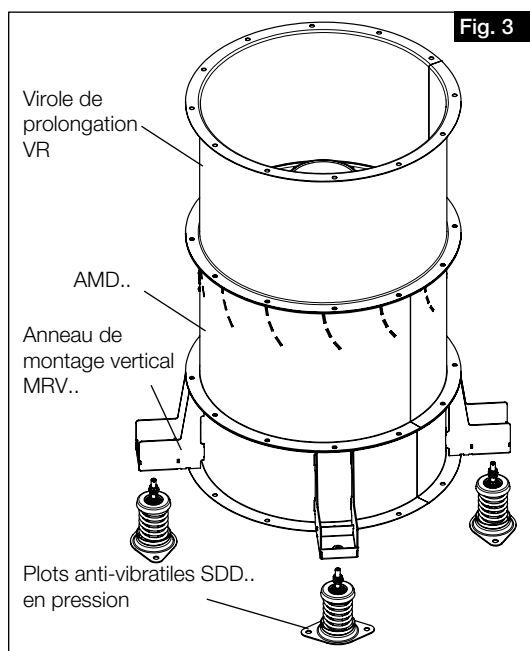
Série AMD 315-1120

Données techniques : Moteurs triphasés CEI, 400 volts, 50 Hz, IP 55, classe d'isolation F

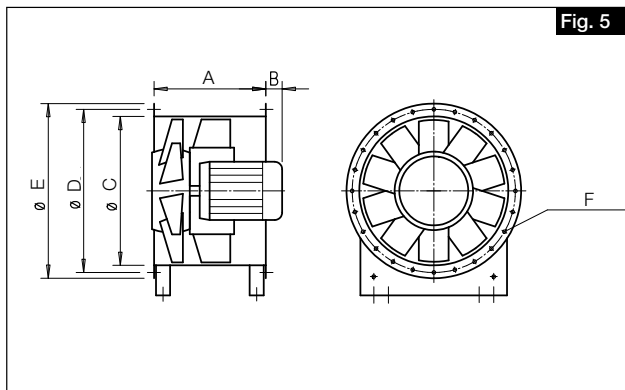
Vue d'ensemble : Ventilateur axial moyenne pression AMD.. avec accessoires (horizontal)



Exemples de montage - Vertical : Ventilateur axial moyenne pression AMD.. avec accessoires



Dimensions AMD



AMD						
Ø	A	B	C	D	E	F
315	240	*	317	356	381	8x Ø9,5
355	303	*	361	395	415	8x Ø9,5
400	303	*	405	438	471	12x Ø9,5
450	378	*	455	487	519	12x Ø9,5
500	378	*	502	541	565	12x Ø9,5
560	480	*	562	605	636	16x Ø11,5
630	555	*	634	674	719	16x Ø11,5
710	555	*	716	751	799	16x Ø11,5
800	585	*	801	837	897	24x Ø11,5
900	675	*	902	934	997	24x Ø11,5
1000	675	*	1001	1043	1097	24x Ø11,5
1120	810	*	1128	1174	1216	24x Ø11,5

* Dimension B Projection du moteur (mm) dépend du type

3.2 Montage – Installation

AVERTISSEMENT



AVERTISSEMENT

Le ventilateur risque de basculer lors de l'installation et d'écraser des membres ! Tenir compte du croquis de transport et du centre de gravité ! Porter des gants de sécurité.

Toutes les consignes de sécurité du travail, conditions d'installation et déclarations de performance doivent être respectées lors du montage et de l'installation ! Les ventilateurs de désenfumage doivent être placés et installés de façon à faciliter l'inspection, l'entretien et la maintenance, et à les rendre plus sûrs.

Conditions d'installation

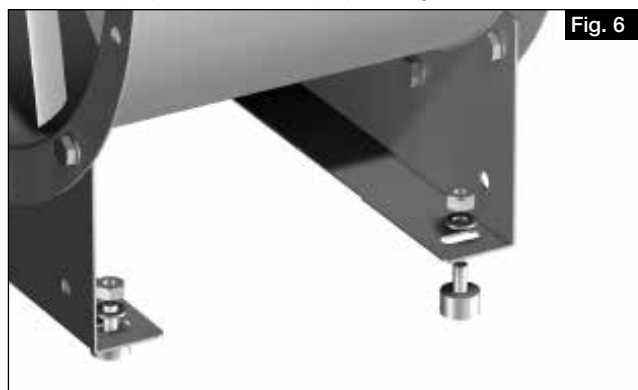
- Convient pour une « installation verticale »
- Convient pour une « installation horizontale »
- Pour le « mode Ventilation » -20 °C à +60 °C
- « En extérieur », ventilateur sans couche isolante, lorsque toute pénétration de pluie à l'intérieur du ventilateur de désenfumage est exclue.

Fixation du ventilateur

Les trous de fixation sur le ventilateur ou le cadre de base sont disposés de manière à assurer une charge uniforme sur le support.

Exigences :

Le socle est préparé comme indiqué par la Fig. 6.



1. Aligner le ventilateur à l'aide d'un niveau et de plaques de revêtement.
2. À l'aide de chevilles appropriées et d'ancrages résistants, fixer le ventilateur ou le cadre au sol au niveau des trous de fixation.
3. Le ventilateur doit être monté avec des plots anti vibratiles pour éviter la transmission des vibrations !
4. Vérifier le serrage et la fixation des vis !

Raccordement des ventilateurs axiaux moyenne pression aux accessoires de montage :

– Manchettes souples

Pour le raccordement des ventilateurs de désenfumage côté aspiration et/ou refoulement aux conduites de désenfumage, utiliser des manchettes souples (embouts flexibles en tissu) STSB...

Lors du montage des manchettes souples, veiller à respecter un écart de montage de 145 mm pour éviter une trop forte sollicitation par traction ou compression. Les raccords élastiques ne doivent pas être installés de travers. Vous

éviterez ainsi une baisse des performances et l'émission de bruits.

– Virole de prolongation

En cas d'installation dans des tronçons de gaine, prévoir un tronçon droit et suffisamment long en aval et en amont du ventilateur, d'une longueur correspondant à 2,5 fois le diamètre (par ex. avec une virole de prolongation VR...) afin d'éviter une baisse de performances ou une augmentation du bruit.

– Amortisseurs de vibrations

Pour éviter les transmissions de vibrations, il est conseillé d'utiliser des ressorts en acier / amortisseurs de vibrations SDD et SDZ. Les dispositions des silencieux, consoles de montage et plots anti-vibratiles sont visibles sur les Fig. 7-10.

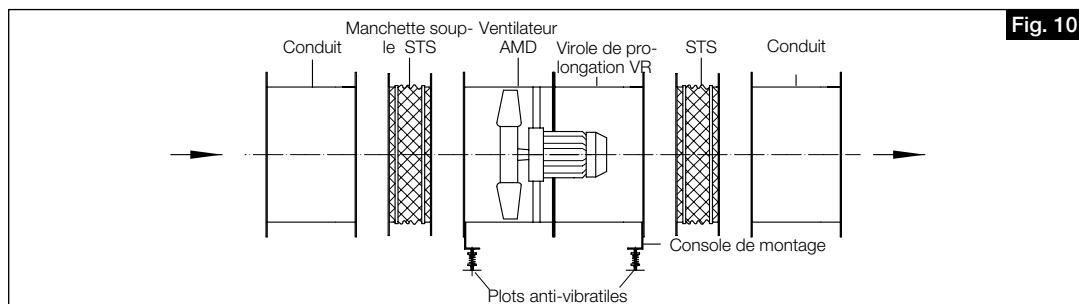
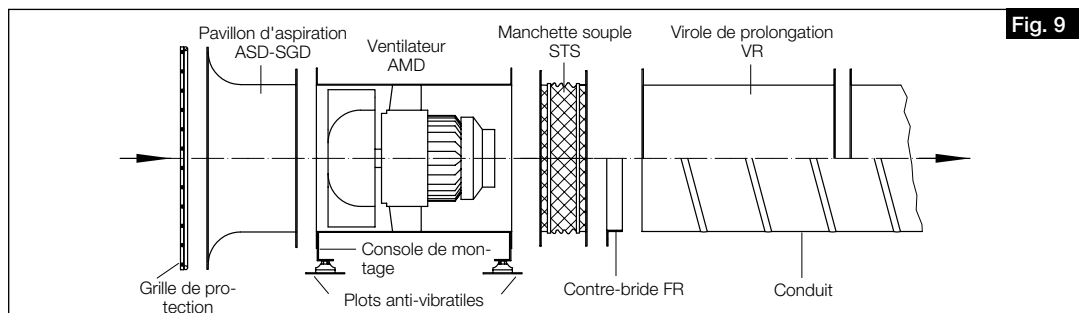
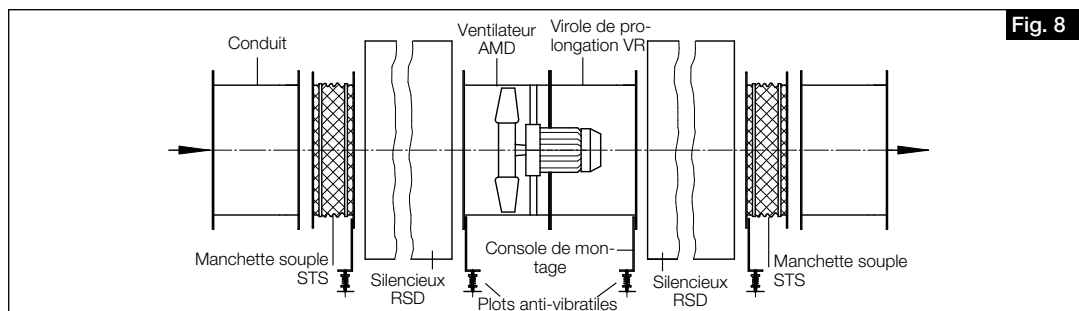
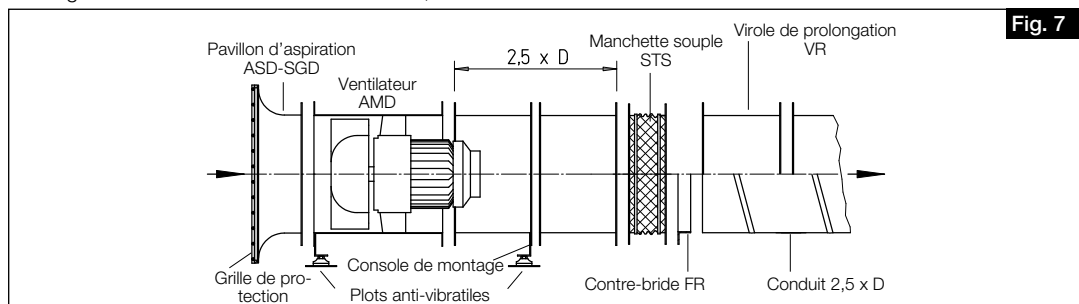
– Silencieux circulaire

Figure 10 : Installation dans une gaine avec silencieux circulaire RSD... côté aspiration et refoulement avec consoles de montage MK. Le silencieux circulaire côté aspiration doit être monté à l'entrée et le silencieux côté refoulement à la sortie, avec une manchette souple.

– Clapet anti-retour

Clapet anti-retour automatique RVS... avec rappel par ressort :

montage horizontal dans toutes les directions, vertical avec le flux d'air du bas vers le haut.



3.3 Installation du ventilateur en extérieur

Le ventilateur axial moyenne pression AMD en disposition de montage prévue pour un flux d'air horizontal ou vertical, convient pour une utilisation en extérieur dans des conditions météo normales. La pénétration d'eau de pluie dans le ventilateur de désenfumage doit être évitée.

Lors de l'isolation de ventilateurs installés à l'extérieur, il faut veiller à ce qu'aucune eau de pluie ne puisse pénétrer dans l'isolation (par exemple, avec un toit de protection contre les intempéries).

La zone des ouvertures d'aspiration et de refoulement doit être protégée par l'installation de tuyaux d'extension (pour

le sens horizontal du flux d'air) ou, par exemple, d'un capot de protection contre les intempéries fourni par le client (extrémité/début d'une section de tuyau/conduit pour le sens vertical du flux d'air).
 Les ouvertures dans le boîtier du ventilateur doivent être protégées contre la pénétration de l'eau de pluie par un montage approprié (ouvertures sur le côté ou en bas). Une attention particulière doit être accordée au passage du câble d'alimentation entre la boîte à bornes du boîtier et le raccordement du moteur.

3.4 Unités à double étage ou parallèles

Les critères d'exigence variés relatifs à la hausse de pression, à la performance et à l'encombrement sont souvent remplis, dans le domaine de l'équipement technique des bâtiments (TGA), par des unités à double étage ou parallèles. La gamme Helios (voir la documentation de vente) propose des kits de montage adaptés à chaque type de construction :

Construction à double étage / kit de montage MP-Z

Deux ventilateurs installés en série (fig. 11) assurent une puissance incomparable et une installation avantageuse grâce à leur très faible encombrement. Les deux ventilateurs sont disposés l'un derrière l'autre et reliés par des viroles de prolongation.

⚠ Anneau de montage vertical (MRV) impossible

Contenu de la livraison :

- Viroles de prolongation (2 pcs) avec kit de montage (vis et écrous hexagonaux, rondelles ressorts).

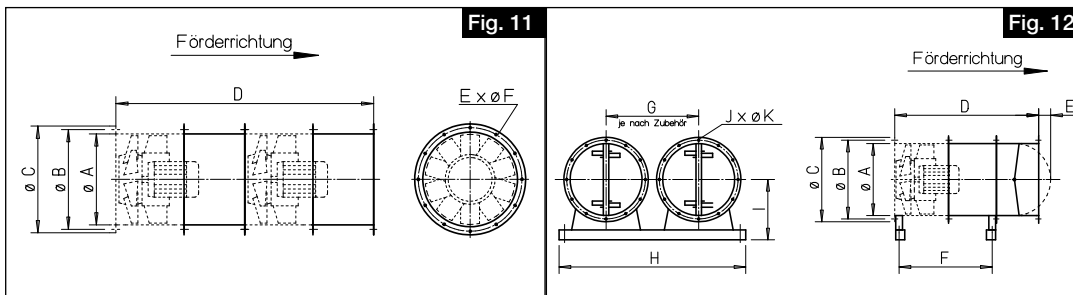
Unité en parallèle / kit de montage MP-P

Deux ventilateurs montés en parallèle (fig. 12) amènent de grands débits d'air à la pression correspondante et satisfont aux critères d'exigence spécifiques à la ventilation et au désenfumage des garages (selon réglementation en vigueur). Deux ventilateurs identiques disposés l'un à côté de l'autre fonctionnent sur un même réseau aéraulique.

Contenu de la livraison :

- Viroles de prolongation (2 pcs.),
- Clapets anti-retour (2 pcs.),
- Consoles de montage (4 pcs.)
- Rails de montage (2 pcs.)
- Kits de montage (vis, écrous, rondelles de blocage, rondelles et plaque fileté).

Dimensions :



3.5 Diagnostic d'état des roulements

MP-Z	MP-P														
	Ø	A	B	C	D	E	A	B	C	D	E	F	G ¹⁾	H	I
315	317	356	381	1080	8x Ø9,5	317	356	381	840	0	487	420-520	1085	316,5	8x Ø9,5
355	357	395	415	1206	8x Ø9,5	357	395	415	903	0	550	460-580	1120	336	8x Ø9,5
400	402	438	471	1266	12x Ø9,5	402	438	471	963	0	579,5	510-580	1120	346,5	12x Ø9,5
450	452	487	519	1416	12x Ø9,5	452	487	519	1038	10	654	560-650	1200	397	12x Ø9,5
500	502	541	570	1416	12x Ø9,5	502	541	570	1038	40	654	615-730	1500	445	12x Ø9,5
560	562	605	636	1960	16x Ø11,5	562	605	636	1310	65	925,5	700-820	1600	477	16x Ø11,5
630	632	674	719	2110	16x Ø11,5	632	674	719	1455	115	990	760-920	1700	527	16x Ø11,5
710	713	751	799	2110	16x Ø11,5	713	751	799	1455	155	980	860-1020	1900	639	16x Ø11,5
800	801	837	897	2010	24x Ø11,5	801	837	897	1425	200	928	950-1120	2000	689	24x Ø11,5
900	902	934	997	2190	24x Ø11,5	902	934	997	1515	250	1018	1070-1240	2200	749	24x Ø11,5
1000	1001	1043	1097	2190	24x Ø11,5	1001	1043	1097	1515	300	1019	1200-1370	2400	814	24x Ø11,5
1120	1128	1174	1216	2460	24x Ø11,5	1128	1174	1216	1650	335	1154	1320-1380	2500	834	24x Ø11,5

Type : LZD-Basic et LZD-Comfort

Le système de surveillance Helios sert au contrôle sécurisé du bon fonctionnement des roulements dans le moteur d'entraînement du ventilateur de désenfumage. Le système permet, en surveillant l'état des roulements soit en permanence, soit de façon ponctuelle, de détecter suffisamment tôt l'usure des roulements.
 Les roulements ne sont pas remplacés périodiquement, mais en fonction de leur usure réelle. Pour cela, il convient de respecter le programme de contrôle et d'entretien de la présente notice de montage et d'utilisation. Avant de faire fonctionner et d'utiliser le système de diagnostic des roulements, il faut tenir compte de la notice spécifique au système de surveillance. Pour en savoir plus sur nos autres accessoires de désenfumage, consultez notre site Internet (www.heliosselect.de), notre catalogue général ou la documentation de vente Helios.

AVERTISSEMENT

3.6 Jeu en bout de pale mini en cas de respect des combinaisons de matériaux

⚠ AVERTISSEMENT

Faire tourner l'hélice à la main pour vérifier qu'elle tourne librement !

Avant le montage, vérifier le jeu minimal (MLS) entre l'extrémité de l'hélice et la virole en se reportant au tableau ci-dessous :

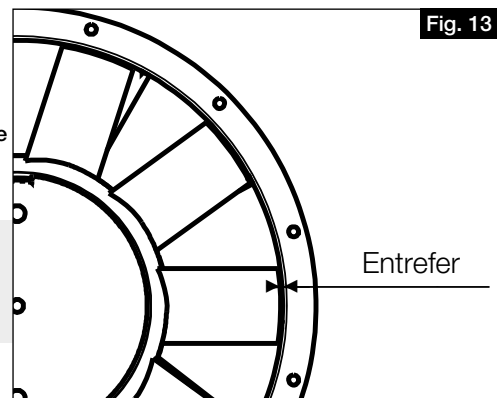
Type	MLS (in mm)
AMD.. 315	2,5
AMD.. 355	2,5
AMD.. 400	2,5
AMD.. 450	2,5
AMD.. 500	2,5
AMD.. 560	3,0
AMD.. 630	3,0
AMD.. 710	3,5
AMD.. 800	4,0
AMD.. 900	4,5
AMD.. 1000	5,0
AMD.. 1120	5,0

ATTENTION

Si les valeurs constatées ne correspondent pas aux valeurs de consigne, ne pas installer ni utiliser le ventilateur. Si vous avez des questions, merci de contacter le service après-vente « TGA » de Helios. Il est strictement interdit d'essayer de procéder soi-même aux réparations !

Helios Service clientèle de l'usine

support@heliosventilatoren.de
Telefon: +49 (0)7720 606-742



3.7 Valeurs maximales de vibration admissibles selon les normes ISO 14694 / ISO 10816-3

Valeurs de vibration max. admissibles pour une puissance de ventilation < 75 kW					
Mise en service		Alarme		Arrêt	
montage fixe	installation flexible	montage fixe	installation flexible	montage fixe	installation flexible
[mm/s]	[mm/s]	[mm/s]	[mm/s]	[mm/s]	[mm/s]
4,5	6,3	7,1	11,8	9,0	12,5

ATTENTION

- Installation d'un capteur de vibrations

L'installation d'un capteur de vibrations (par le client) doit être effectuée sur l'enveloppe du ventilateur et ne doit pas être située dans la zone de rotation de la roue.

L'entrefer (voir Fig.13) ne doit pas être influencé par l'installation du moniteur de vibration !

- Choix des plots anti-vibratiles

Afin d'amortir au mieux les vibrations générées par les pièces en rotation à l'intérieur du ventilateur, il est essentiel de bien choisir les plots anti-vibratiles. Il doit être réglé en fonction de la masse totale à isoler, qui a été calculée pour le ventilateur en tenant compte des pièces ajoutées. Pour ce faire, additionner les poids nets des différents composants.

Exemple :

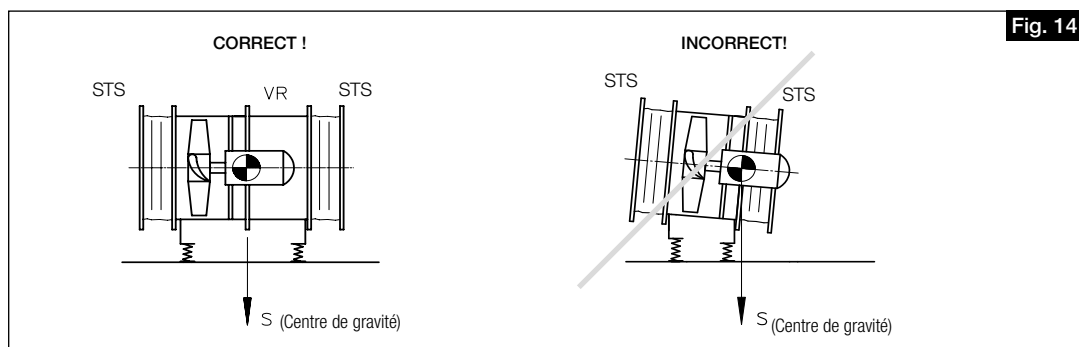
AMD 900/4 30 kW comme unité à deux étages

Calcul de la masse à isoler

AMD 900/4	410 kg
AMD 900/4	410 kg
MP-Z 900	68 kg
VR 900	34 kg
MK 900	18 kg
Poids total	940 kg

3.8 Centre de gravité

Le moteur dépasse plus ou moins selon ses dimensions et sa puissance, ce qui a pour effet un centre de gravité asymétrique situé en dehors de la virole. Utiliser une virole de prolongation (type VR..) pour calculer le centre de gravité (fig. 14). Les poids des différents types sont indiqués sur la plaque signalétique !



3.9 Couples de serrage recommandés pour les vis de fixation

Pour serrer les vis et écrous de fixation (classe de résistance 8,8), appliquer les couples de serrage suivants :
La fixation de l'hélice sur l'arbre du moteur est sécurisée en usine à l'aide d'un vissage de sécurité pour empêcher tout desserrage

ATTENTION

Taille de la vis	Couple de serrage	Couple de serrage VERBUS RIPP
M8	20 Nm	25 Nm
M10	35 Nm	49 Nm
M12	60 Nm	86 Nm
M16	150 Nm	210 Nm

3.10 Raccordement électrique

⚠ DANGER

⚠ DANGER

Avant tout travail de maintenance ou d'installation, ou avant l'ouverture du boîtier de raccordement, mettre tous les pôles de l'appareil hors tension et empêcher tout redémarrage accidentel !

- Le raccordement électrique ne doit être effectué que par un électricien qualifié selon les caractéristiques du coffret électrique du moteur et selon les schémas de raccordement fournis.
- Les normes et consignes de sécurité (par ex. la VDE 0100) ainsi que les DTU en vigueur doivent impérativement être respectées.
- tenir compte des indications sur les « installations de câblage électrique ».
- Le câble d'alimentation doit être correctement introduit ! Le câble de raccordement du coffret électrique posé sur la virole doit compenser les éventuelles vibrations du ventilateur, en particulier en cas d'utilisation d'amortisseurs de vibrations. **Ne jamais poser les câbles sur des arêtes tranchantes.**
- Ne pas démonter, contourner ni désactiver les pièces de sécurité, par ex. la grille de protection.
- Pour les étapes suivantes, voir le paragraphe « Mise en service » ci-dessous.
- Les liaisons de terre, y compris les raccords d'équipotentialité, doivent être installées correctement !

ATTENTION

3.11 Mise en service

⚠ AVERTISSEMENT

⚠ AVERTISSEMENT

Les parties rotatives de l'hélice peuvent pincer vos doigts. Empêcher tout contact accidentel avant la mise en service !



Les contrôles suivants sont à effectuer ou à vérifier avant la première mise en service :

- Enlever la sécurité de transport avant de tester le fonctionnement !
- Vérifier l'utilisation conforme du ventilateur
- Température de fluide admissible
- Comparer la tension de réseau avec celle indiquée sur la plaque signalétique
- Vérifier la stabilité du ventilateur et la conformité de l'installation électrique
- Vérifier que toutes les parties sont bien fixées, en particulier les vis, les écrous et la grille de protection. Ne pas desserrer les vis !
- Vérifier la libre rotation de l'hélice
- Vérifier le jeu en bout de pale minimal selon le tableau 3.6, page 9
- S'assurer que les zones de soufflage et d'aspiration ne sont pas accessibles aux personnes.
- Le sens de rotation est le même que le sens du flux d'air. Vérifier le sens de rotation de l'hélice en mettant brièvement le système en marche ; **porter des lunettes de protection pour vérifier le sens de rotation !**
- Comparer le courant absorbé avec celui indiqué sur la plaque signalétique
- Tester le bon fonctionnement du dispositif de protection moteur (Les consignes en cas d'incendie doivent être respectées)
- Vérifier le raccordement du conducteur de protection
- Vérifier l'étanchéité du câble dans le boîtier à bornes et la bonne fixation des fils dans les bornes
- Vérifier la protection contre tout contact accidentel avant la mise en service
- Vérifier l'étanchéité de toutes les connexions (si nécessaire)

ATTENTION



- Retirer les résidus de montage du ventilateur ou des gaines
- Lors de la marche d'essai, vérifier que le ventilateur n'émet pas de vibrations ni de bruits excessifs
- Ne pas utiliser le ventilateur en dehors des courbes de performances (voir catalogue / site Internet).
Le ventilateur doit atteindre son point de fonctionnement prescrit
- Renseigner le protocole de mise en service fourni (voir page Seite 17) et le produire en cas d'application de la garantie
- Le protocole de mise en service fourni doit être remis rempli à l'exploitant de l'installation

3.12 Fonctionnement

Vérifier régulièrement le bon fonctionnement du ventilateur :

- Libre rotation de l'hélice
- Contrôle du jeu en bout de pale (voir tableau 3.6)
- Mesure du courant absorbé
- Pas de vibrations ni de bruits anormaux
- Pas de dépôt de poussière ou de saleté dans la virole ni sur le moteur ou l'hélice

ATTENTION

En ce qui concerne le maintien du fonctionnement et la pose des câblages électriques, les prescriptions qui s'appliquent sont celles de la réglementation VDE

- AMD en version spéciale avec ouverture d'inspection disponible. Fonctionnement autorisé uniquement si l'ouverture d'inspection est correctement fermée.

Vérifier que les vis et le couvercle sont bien serrés !

CHAPITRE 4

MAINTENANCE ET ENTRETIEN

⚠ DANGER



4.1 Maintenance et entretien

⚠ DANGER

Avant tous travaux de maintenance ou d'installation, ou avant l'ouverture du boîtier de raccordement, mettre tous les pôles de l'appareil hors tension et empêcher tout redémarrage accidentel.

⚠ Les interventions non autorisées du ventilateur ne sont pas permises.

- D'importants dépôts de saleté, de poussière, de graisse et autres matières diverses peuvent se déposer sur l'hélice, le moteur, les grilles de protection et tout particulièrement entre la virole et l'hélice. Un nettoyage périodique est requis.
- Un contrôle du fonctionnement doit être effectué à max. six mois d'intervalle et au moment de la remise en service après une interruption prolongée.
- L'entretien doit être effectué 1 fois par an ou, dans les autres cas, au moment de la remise en service.
- Tous les travaux de maintenance sont à effectuer par un personnel qualifié conformément au chapitre 1.7.
- Procéder à l'entretien selon le programme d'entretien détaillé au CHAPITRE 7.
- À contrôler :
 - Les raccords vissés, en particulier la fixation de l'hélice. **Ne pas desserrer les vis !**
 - Le revêtement de surface du boîtier / de l'hélice (par ex. rouille ou peinture endommagée)
 - Bruits de roulements
 - Bon état général
 - Pulsations, vibrations
 - Dépôts de saleté
 - Courant absorbé
 - Bon fonctionnement des composants de sécurité
 - Lubrification du moteur / paliers du moteur

Lubrifier les moteurs équipés de dispositifs de lubrification comme indiqué sur la plaque signalétique du moteur.

Seuls les lubrifiants prescrits sont autorisés !

- **Respecter les indications figurant dans la notice d'entretien du fabricant du moteur électrique !**

ATTENTION

Entretien de l'hélice et du boîtier

a.) Démontage de l'hélice (voir Fig. 15)

⚠ DANGER

- Mettre le ventilateur hors tension
- Attendre que l'hélice s'arrête
- Protéger le ventilateur contre tout redémarrage intempestif !

- ① Dévisser la vis de fixation de l'hélice.
- ② Visser l'extracteur sur le moyeu de l'hélice à l'aide de trois vis.
- ③ Retirer l'hélice avec la vis hexagonale.
- ④ Retirer l'hélice

b.) Angle de la pale (voir Fig. 15)

L'angle de la pale ne peut être modifié que par le fabricant.

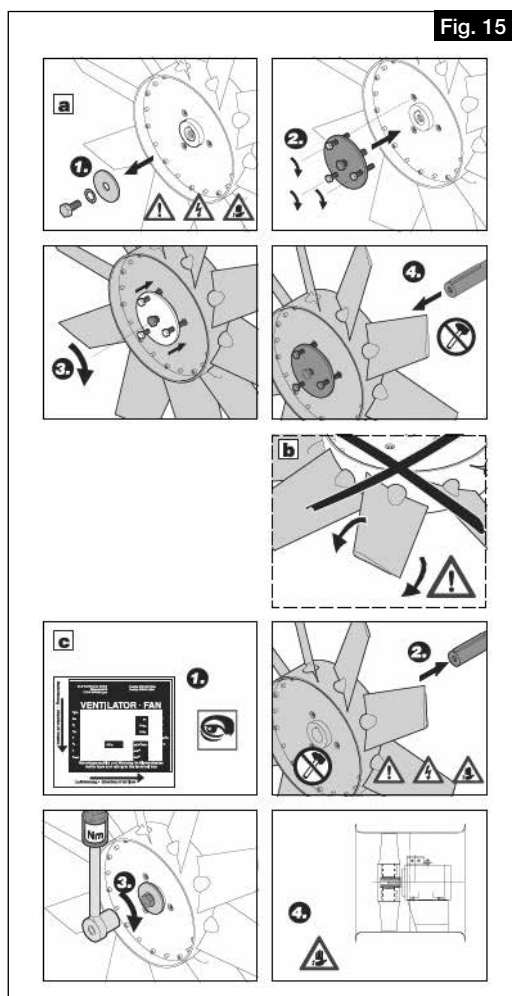
c.) Montage de l'hélice (voir Fig. 15)

⚠ DANGER

- Mettre le ventilateur hors tension et le protéger le ventilateur contre tout redémarrage intempestif !

- ① Déterminer le sens de rotation (voir la plaque signalétique).
- ② Faire tourner l'hélice
- ③ Visser la roue avec une vis à tête hexagonale, une plaque frontale, une rondelle dentée et une rondelle.

⚠ DANGER



Couple de serrage des vis :

Les couples de serrage sont basés sur les calculs de la VDI 2230 Oct-2001.

⚠ La roue ne doit pas frotter contre le boîtier lors d'une rotation manuelle (dans le sens de rotation). Effectuer une vérification et un essai avant la remise en service.

4.2 Nettoyage

⚠ DANGER

En cas d'isolation déficiente, vous risquez de vous électrocuter !

Avant de commencer le nettoyage du ventilateur, mettre tous les pôles de l'appareil hors tension et empêcher tout redémarrage accidentel !

- Nettoyer la zone de soufflage, l'hélice, les supports et le moteur du ventilateur.
- Une inspection régulière et, le cas échéant, un nettoyage périodique, sont nécessaires afin d'éviter tout déséquilibre lié à la saleté. Nettoyer la zone de soufflage du ventilateur.
- N'utiliser aucun nettoyeur agressif ni aucun solvant !
- L'utilisation d'un nettoyeur haute pression ou de jets d'eau est interdite !

4.3 Enveloppes de ventilateur avec ouverture d'inspection (facultatif, selon le type)

⚠ AVERTISSEMENT

- La roue en rotation peut entrainer des coupures sur vos doigts/ bras !
- Fonctionnement uniquement avec des dispositifs de sécurité montés !
- Risque de dommages !
- N'insérez aucun objet dans la roue en rotation !

L'ouverture d'inspection ne peut être ouverte qu'après avoir éteint le ventilateur ou après qu'il se soit arrêté ! N'ouvrez pas l'ouverture d'inspection pendant le fonctionnement et ne mettez jamais la main dans le ventilateur en marche. La roue continue de tourner même après arrêt de l'appareil. En outre, le temps de marche doit être respecté et avant d'ouvrir l'ouverture de contrôle, il faut s'assurer que toutes les pièces mobiles se sont immobilisées.

Refermez l'ouverture d'inspection avant de remettre le ventilateur en marche et vérifiez que les vis sont bien serrées.

4.4 Réparation

Tous les travaux électriques ne peuvent être effectués que par des électriciens qualifiés.

⚠ DANGER



⚠ AVERTISSEMENT

ATTENTION

L'installation, la maintenance et l'entretien, à l'exception des travaux électriques, ne peuvent être effectués que par personnel qualifié (par exemple, des mécaniciens industriels, des mécatroniciens, des serruriers ou autres).
 Le fonctionnement optimal des ventilateurs ne peut être garanti qu'avec les pièces de rechange Helios et en cas de réparation par le fabricant.
 Si vous avez des questions concernant la mise en service, la maintenance ou les pièces de rechange, contactez le service client Helios.

4.5 Notes - Causes de dysfonctionnements

Défaut / Problème	Causes possibles	Solutions possibles	Qualification du personnel
Le ventilateur ne démarre pas	- aucune tension, manque une phase	Contrôler la tension secteur Vérifier le raccordement selon le schéma	Électricien qualifié
	- Hélice bloquée	Débloquer l'hélice, la nettoyer et la remplacer le cas échéant	Personnel qualifié selon 1.7 / fabricant
	- Moteur bloqué	Contrôler le moteur, le remplacer si nécessaire	Électricien qualifié / fabricant
La sécurité se déclenche	- Défaut de terre / court-circuit dans la bobine du moteur	Remplacer le moteur	Fabricant
	- Câble d'alimentation / raccordement endommagé	Remplacer les pièces ou le moteur si nécessaire	Fabricant
	- Mauvais raccordement	Vérifier le raccordement, le changer	Électricien qualifié
Le disjoncteur différentiel se déclenche	- Isolation moteur endommagée	Remplacer le moteur	Fabricant
	- Isolation du câble endommagée	Remplacer le câble	Électricien qualifié
Le disjoncteur de protection du moteur se déclenche	- Roulements grippés	Remplacer les roulements	Fabricant ou entreprise spécialisée agréée par le fabricant
	- Hélice qui frotte	Voir hélice qui frotte	
	- Mauvais point de fonctionnement	Vérifier que le ventilateur est adapté, vérifier / dégager l'aspiration et l'évacuation	Personnel qualifié selon 1.7
Hélice qui frotte	- Encrassement important	Nettoyer	Personnel formé
	- Hélice endommagée	Remplacer l'hélice	Fabricant
	- Virole endommagée	Remplacer la virole	Fabricant
	- L'hélice n'est pas centrée	Contacteur le service après-vente d'Helios	
Flux d'air dans le mauvais sens	- Erreur de montage	Rectifier la configuration de montage	Personnel qualifié selon 1.7
	- Erreur de raccordement	Vérifier le raccordement / le changer	Électricien qualifié
Vibrations	- Saletés	Nettoyer	Personnel formé
	- Défaillance des roulements	Remplacer les roulements	Fabricant ou entreprise spécialisée agréée par le fabricant
	- Mauvais point de fonctionnement	Vérifier que le ventilateur est adapté, vérifier / dégager l'aspiration et l'évacuation	Personnel qualifié selon 1.7
	- Résonance liée à la fixation	Contrôler / rectifier la fixation, utiliser des plots anti-vibratiles	Personnel qualifié selon 1.7
Bruits anormaux	- Mauvais point de fonctionnement	Vérifier que le ventilateur est adapté, vérifier / dégager l'aspiration et l'évacuation	Personnel qualifié selon 1.7
	- Hélice qui frotte	Voir hélice qui frotte	
	- Défaillance des roulements	Remplacer les roulements	Fabricant ou entreprise spécialisée agréée par le fabricant
	- Dommage mécanique	Effectuer une maintenance	Personnel qualifié selon 1.7
Intensité absorbée trop élevée	- Mauvais point de fonctionnement	Vérifier que le ventilateur est adapté, vérifier / dégager l'aspiration et l'évacuation	Personnel qualifié selon 1.7
	- Hélice qui frotte	Voir hélice qui frotte	
	- Défaillance des roulements	Remplacer les roulements	Fabricant ou entreprise spécialisée agréée par le fabricant
Problème de performance (vitesse) du ventilateur	- Débit d'air insuffisant	Vérifier / dégager l'aspiration et l'évacuation. Déterminer le point de fonctionnement (débit d'air + perte de charge de l'installation) et l'équilibrer avec la courbe de performances du ventilateur	Personnel qualifié selon 1.7
	- Tension incorrecte	Vérifier le raccordement / le changer	Électricien qualifié
	- Défaillance des roulements	Remplacer les roulements	Fabricant ou entreprise spécialisée agréée par le fabricant
	- Saletés	Nettoyer	Personnel formé
	- Débit d'air insuffisant	Respecter une distance minimale côté aspiration	Personnel qualifié selon 1.7

4.6 Pièces de rechange

Seules les pièces de rechange Helios et les réparations effectuées par le fabricant garantissent une sécurité opérationnelle optimale.

Si vous avez des questions concernant la mise en service, la maintenance ou les pièces de rechange, contactez le service client Helios.

4.7 Recyclage

⚠ DANGER



⚠ DANGER

Lors du démontage, des parties restent sous tension, ce qui peut entraîner une électrocution en cas de contact. Avant le démontage, mettre tous les pôles du ventilateur hors tension et empêcher tout redémarrage accidentel !

Veiller à bien respecter les règles de sécurité afin d'éviter tout accident !

- Les manipulations électriques ne doivent être effectuées que par des électriciens qualifiés
- Débrancher le raccordement électrique sur tous les pôles
- Utiliser des appareils de levage et des dispositifs de fixation adéquats lors du démontage du ventilateur
- Pour mettre le moteur à l'arrêt, suivre les indications figurant dans la notice d'entretien du moteur électrique
- Les composants du ventilateur doivent être éliminés conformément aux lois et prescriptions en vigueur

**CHAPITRE 5
DONNÉES TECHNIQUES**

5.1 Données techniques

Protection : Moteur: IP55
 Classe d'isolation du bobinage moteur : F
 Température max. du fluide: Durée de fonctionnement = -20 °C à +60 °C

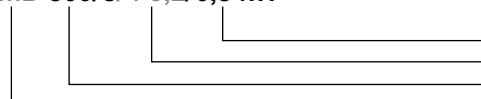
Poids max. ::

Type	Poids jusqu'à max.
AMD.. 315	23-29 kg
AMD.. 355	26-40 kg
AMD.. 400	32-46 kg
AMD.. 450	40-67 kg
AMD.. 500	46-129 kg
AMD.. 560	61-149 kg
AMD.. 630	84-210 kg
AMD.. 710	107-266 kg
AMD.. 800	174-310 kg
AMD.. 900	240-440 kg
AMD.. 1000	360-530 kg
AMD.. 1120	400-614 kg

5.2 Code type

Exemple :

AMD 500/8/4 0,2/0,8 kW



Puissance nominale du moteur en kW
 Moteur à pôles commutables
 Dimensions / diamètre nominal du ventilateur
 Série du ventilateur (ventilateur axial moyenne pression)

5.3 Plaque signalétique

Exemple :

Helios Ventilatoren GmbH + Co KG
 Lupfenstraße 8
 78056 VS-Schwenningen
 www.heliosventilatoren.de

Fig. 16

Typ: AMD 630/2 11 kW **③**
Art. Nr. 3376-012 **④** **Baujahr** 2022 **⑦**
Auftr.Nr. 312857/10-1 **⑤**
PC Code 00320 **⑥**

⑧ Anstellwinkel 12 ° η 54,9 %
n_N 2945 1/min A, statisch
⑩ T_{max} 60 °C N 54,9
ρ 1.205 kg/m³
m 210 kg

⑪ Motordaten
Bauform: B05 **Temp.Kl.** F **⑨**
P_N 11 kW **BG:** 160
U 400/690 V **Schaltung** D/Y
I_N 20 A **IP** 55
n_N 2945 1/min f 50 Hz

Einsatz und Betrieb nur gemäß MBV-Nr. **82771-001**
 Operation only according to instruction no. **⑫**
 Utilisation uniquement selon instruction no.

⑬

Légende de la plaque signalétique du ventilateur :

- ① Adresse du fabricant
- ② Marquage CE
- ③ Exécution :
AMD = Indication du type ; triphasé
630 = Dimension
/2 = pôles
- ④ Référence
- ⑤ Numéro de série
- ⑥ Code de production
- ⑦ Année de construction
- ⑧ Données techniques
- ⑨ Classe de température/max.
- ⑩ Température du fluide
- ⑪ Conditions d'installation
- ⑫ Référence de la notice de montage et d'utilisation
- ⑬ QR-Code avec un lien vers Helios Select

voir le point 3.1

Le numéro d'article, le numéro de série (SNR) et le code de production (PC) permettent d'identifier le ventilateur.

5.4 Plaque signalétique du moteur

Une copie de la plaque signalétique du moteur se trouve à côté de la plaque signalétique de l'appareil. Les données techniques du moteur sont indiquées sur la plaque signalétique.

6.1 Schémas de raccordement

Le tableau ci-dessous décrit le démarrage du ventilateur et donne des informations sur le câble de raccordement requis. En France, l'alimentation du ventilateur de désenfumage se fera conformément à la réglementation en vigueur via un coffret de relayage normalisé certifié NF S 61-937-1 (démarrage direct avec démarreur progressif si nécessaire).

Tension indiquée sur la plaque signalétique du moteur	Fonctionnement à 400 V, 3~	Vitesse unique		
		Démarrage du ventilateur		
		Y/d - démarrage P _M ≥ 4,0 kW	Démarrage direct Y P _M ≤ 3,0 kW	Démarrage direct d P _M ≤ 3,0 kW
230 / 400 Volt	Y	non	oui	non
400 / 690 Volt	d	oui	non	oui*
Câble de raccordement	-	6 + PE	3 + PE	3 + PE
Câble de protection moteur TK/PTC	-	2	2	2
Tension indiquée sur la plaque signalétique du moteur	Fonctionnement à 400 V, 3~	Dahlander		
		Démarrage du ventilateur		
		Y / YY		
400 Volt	Y / YY	Y / YY		
Câble de raccordement	-	6 + PE		
Câble de protection moteur TK/PTC	-	2		

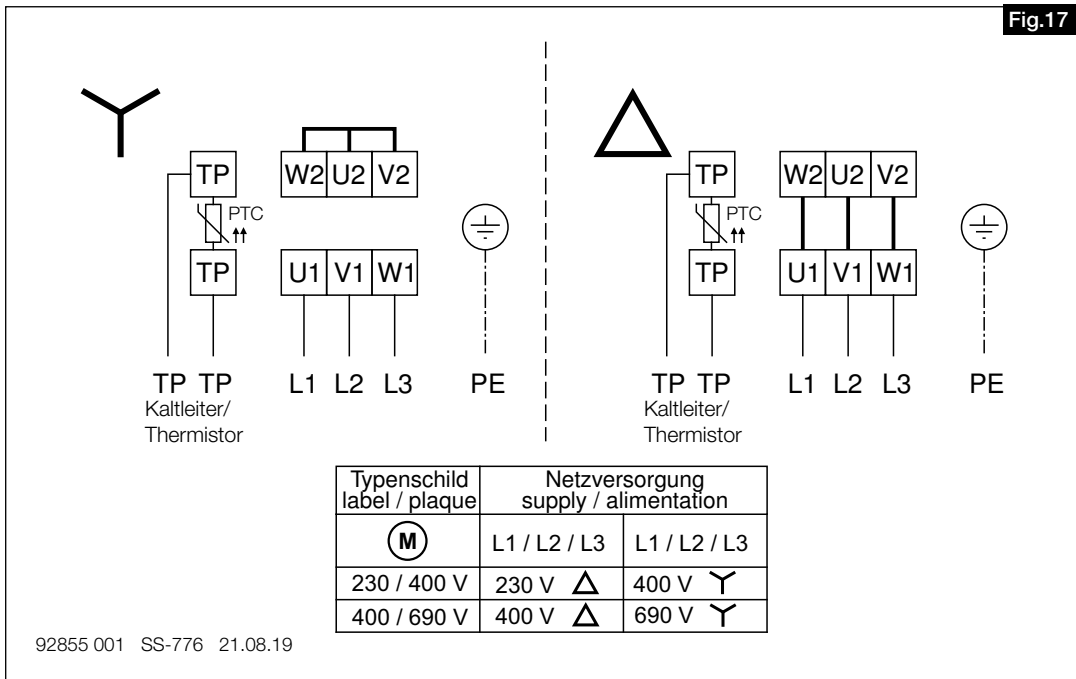
ATTENTION

* Convenir d'un démarrage direct avec le fournisseur d'électricité du site avant la mise en service !

FR

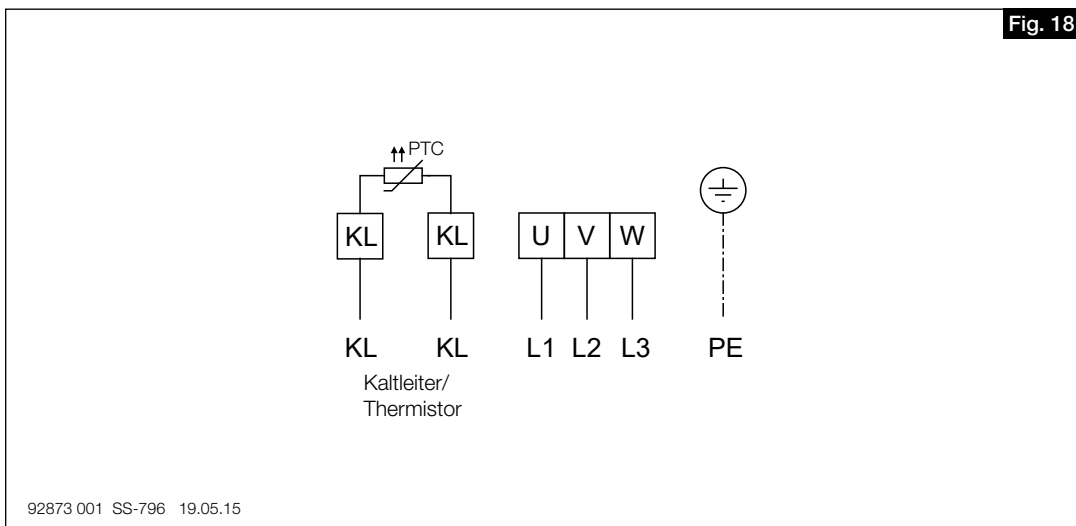
SS-776

Triphasé avec résistance (PTC)



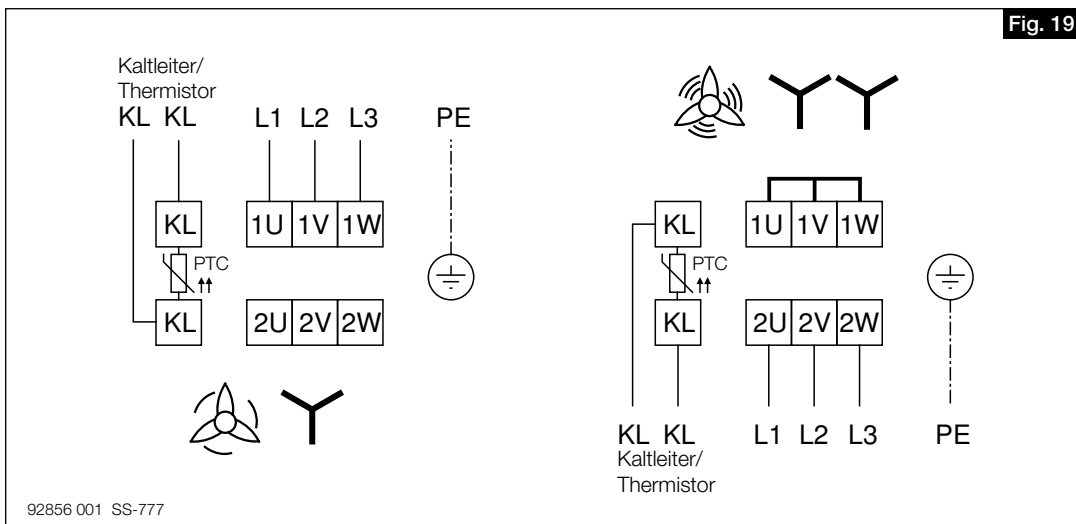
SS-796

Triphasé, démarrage direct avec avec résistance (PTC)



SS-777

Triphasé, Dahlander avec résistance (PTC)



CHAPITRE 7

7.1 Protocole de mise en service

Conforme à DIN 31051




Merci de renseigner le protocole de mise en service.
L'exemplaire reste conservé dans la présente documentation. Si vous avez des questions relatives à la garantie, vous devez remettre le protocole de mise en service pour obtenir des ré

Mode installation :

Site / Siège social : Tél. / E-Mail:.....

Date d'installation		Remarques :	
Désignation de l'installation			
Série / Type			
Code de production			
Numéro de série			
Numéro d'homologation			
Donées nominales	Valeur nominale	Valeur réelle	Unité
Type de moteur			
Numéro de moteur			
Protection moteur (ex. KL, TK)			
Régime du moteur			[rpm]
Sécurité (ex. 3-pol, A,B,C)			-
Tension nominale			[V]
Intensité nominale			[A]
Fréquence nominale			[Hz]
Puissance nominale			[kW]
Valeurs mesurées	Valeur nominale	Valeur réelle	
Régime			[rpm]
Densité de l'air			[kg/m³]
Température du fluide			[°C]
Débit d'air			[m³/h]
Pression			[Pa]
Tension de fonctionnement			[V]
Intensité de fonctionnement L1			[A]
Intensité de fonctionnement L2			[A]
Intensité de fonctionnement L3			[A]
Hauteur d'installation			[m] au-dessus du niveau de la mer

Mode de fonctionnement	Indication			Valeur
Mode ventilation ?	<input type="checkbox"/> 8 pôles	<input type="checkbox"/> 4 pôles	<input type="checkbox"/> 2 pôles	
Désenfumage ?	<input type="checkbox"/> OUI	<input type="checkbox"/> NON		
Position de montage vérifiée ?	<input type="checkbox"/> Horizontale	<input type="checkbox"/> Verticale		
Raccordement au réseau aéraulique vérifié ?	<input type="checkbox"/> Côté aspiration	<input type="checkbox"/> Côté refoulement		
Manchettes souples ?	<input type="checkbox"/> Côté aspiration	<input type="checkbox"/> Côté refoulement		
Clapet anti-retour mis en place ?	<input type="checkbox"/> OUI	<input type="checkbox"/> NON		
Silencieux circulaire vérifié ?	<input type="checkbox"/> OUI			
Plots vibratiles vérifiés ?	<input type="checkbox"/> OUI			
Raccordement électrique effectué par un professionnel qualifié	<input type="checkbox"/> OUI			
Pose conforme ? Libre rotation de l'hélice vérifiée ?	<input type="checkbox"/> OUI			
Jeu mini en bout de pale vérifié ?	<input type="checkbox"/> OUI			VALEUR :
Courant absorbé mesuré ? (comparer avec la plaque signalétique)	<input type="checkbox"/> OUI			VALEUR :
Bonne fixation des raccords vissés vérifiée ?	<input type="checkbox"/> OUI			
Bonne fixation de la grille de protection vérifiée ?	<input type="checkbox"/> OUI			
Installation / réseau aéraulique correctement monté ?	<input type="checkbox"/> OUI			
Trappe de visite sur la virole accessible et fermée ?	<input type="checkbox"/> OUI			
Sens de l'écoulement de l'air et sens de rotation vérifié ?	<input type="checkbox"/> OUI			
Contrôleur de débit raccordé ?	<input type="checkbox"/> OUI	<input type="checkbox"/> NON		
Ventilateur de refroidissement radial pour types F600 monté ?	<input type="checkbox"/> OUI	<input type="checkbox"/> NON		
1. Coffret électrique monté « en dehors de la zone d'incendie » (AB) pour les types F600 ?	<input type="checkbox"/> OUI	<input type="checkbox"/> NON		
2. Gaine de soufflage isolée dans la zone d'incendie	<input type="checkbox"/> OUI	<input type="checkbox"/> NON		

 **L'installation électrique est conforme aux règles reconnues de l'électrotechnique !**
La documentation technique a été remise à l'exploitant. Il s'est familiarisé avec les consignes de sécurité, l'utilisation et l'entretien des ventilateurs à l'aide de la notice de montage et d'utilisation !

Lieu, date, signature

Lieu, date, signature
Le mandant / Le propriétaire

7.2 Programme de contrôle et d'entretien

Les points suivants sont à vérifier :

Intervalle	Opérations de contrôle et d'entretien	Ventilateur standard	À réaliser par :
1/2 fois par an	Protocole d'essai jusqu'à atteindre la vitesse nominale maximale, puis remise à l'arrêt	X	Personnel formé
1/2 fois par an	Vérifier que le ventilateur et le moteur d'entraînement n'ont pas un bruit de fonctionnement anormal.	X	Personnel formé
Une fois par an	Essai pendant au moins 20 minutes, puis remise à l'arrêt. Pour les ventilateurs équipés d'un système de surveillance des roulements, faire fonctionner le ventilateur jusqu'à ce qu'il atteigne son régime d'équilibre (env. 60-75 minutes) avant de relever les valeurs (voir notice de montage et d'utilisation des LZD).	X	Personnel formé
Une fois par an	Contrôle visuel général et vérification de l'état du ventilateur : pas de salissures extérieures, fixation correcte, pas de corrosion ni de dommages. Si nécessaire, nettoyer les composants pour préserver leur bon fonctionnement.	X	Personnel formé
Une fois par an	Contrôle de la suspension du ventilateur et de la structure / assise prévue par le client ; pas de dommages ni de corrosion, fixation correcte.	X	Personnel formé
Une fois par an	Contrôle des manchettes souples et des raccordements : montage sans tension, étanchéité, fixation correcte, pas de salissures ni de dommages. Si nécessaire, nettoyer les composants pour préserver leur bon fonctionnement.	X	Personnel formé
Une fois par an	Contrôle des amortisseurs de vibrations : bon fonctionnement, fixation correcte, pas de corrosion ni de dommages.	X	Personnel formé
Une fois par an	Contrôle du jeu en bout de pale.	X	Personnel formé
Une fois par an	Contrôle de l'hélice : pas d'encrassement, de corrosion ni de dommages, fixation correcte. Si nécessaire, nettoyer les composants pour préserver leur bon fonctionnement.	X	Personnel formé
Une fois par an	Contrôle de l'hélice : pas d'encrassement, de corrosion ni de dommages, fixation correcte. Si nécessaire, nettoyer les composants pour préserver leur bon fonctionnement.	X	Personnel formé
Une fois par an	Contrôle de la bonne fixation de la trappe d'inspection, pas de corrosion ni de dommages.	X	Personnel formé
Une fois par an	Contrôle des dispositifs de protection (grille de protection, etc.) : pas d'encrassement, de corrosion ni de dommages, fixation correcte. Si nécessaire, nettoyer les composants pour préserver leur bon fonctionnement.	X	Personnel formé
Une fois par an	Contrôle des accessoires (consoles de montage, clapets anti-retour, viroles de prolongation, etc.) : pas d'encrassement, de corrosion ni de dommages, fixation correcte. Si nécessaire, nettoyer les composants pour préserver leur bon fonctionnement.	X	Personnel formé
Une fois par an	Contrôle du coffret électrique (coffret électrique du moteur et du boîtier) ainsi que des câbles de raccordement : bonne position, pas de dommages ni de corrosion.	X	Personnel formé
Une fois par an	Contrôle de l'intensité absorbée par le moteur d'entraînement	X	Personnel formé
Une fois par an	Vérification de la protection moteur	X	Personnel formé
Une fois par an	Vérifier l'état de vibration du ventilateur	X	Personnel qualifié
Une fois par an	Contrôle du déséquilibre de la roue	X	Personnel qualifié
Selon l'état	En cas de défaut, de dommages ou d'usure, remplacer les pièces / composants de la suspension du ventilateur, du ventilateur, du moteur d'entraînement, du ventilateur de refroidissement, des dispositifs de protection, des pièces ajoutées et des accessoires selon les besoins.	X	Personnel qualifié
voir la plaque signalétique du moteur	Utiliser le dispositif de graissage pour lubrifier les paliers du moteur	X	Personnel qualifié



**EU-Konformitätserklärung nach der EG-Maschinenrichtlinie 2006/42 EG Anhang II Teil 1 A /
EU Declaration of Conformity to EC Machinery Directive 2006/42/EC Annex II Part 1A /
Déclaration de conformité UE selon la Directive CE relative aux machines 2006/42 Note II Partie 1A**

**Helios Ventilatoren GmbH + Co KG
Lupfenstr. 8, D-78056 Villingen-Schwenningen**

Hiermit erklären wir, dass die Produkte in Übereinstimmung mit den untenstehenden Richtlinien entwickelt, gefertigt und in Verkehr gebracht werden / We hereby declare, that the below mentioned products are developed, produced and distributed in accordance / Nous déclarons que les produits ont été développés, fabriqués et mis en circulation conformément aux directives ci-dessous:

Bezeichnung, Typ, Baureihe oder Modell / Name, type, series or model / Désignation, Type, Série ou modèle

Axialventilatoren / Axial fans / Ventilateurs Axial

AMD... / AMW... / AVD ...

Richtlinien und Verordnungen / Directives and regulations/ Directives et règlements:

EU-Maschinenrichtlinie MD (2006/42/EG)
EU-EMV-Richtlinie EMC (2014/30/EU)
EU-ErP-Richtlinie (2009/125/EG), Ökodesign-Verordnung (327/2011/EG)
EU-RoHS-Richtlinie (2011/65/EU), (2015/863/EU)

Angewandte harmonisierte Normen / Applied harmonised standards / Normes harmonisées appliquées:

EN 60034-1:2010/AC:2010 EN 60204-1:2018 EN ISO 13857:2019

Hinweis: Die Einhaltung der EN ISO 13857 bezieht sich nur dann auf den montierten Berührungsschutz, sofern dieser zum Lieferumfang gehört. Für einen vollständigen Berührungsschutz ist anderenfalls der Anlagenbauer verantwortlich /

Note: Compliance with EN ISO 13857 only on the mounted protection against accidental contact, provided it is supplied.

For a complete protection against accidental contact otherwise the system manufacturer is responsible /

Remarque: l'observation de la norme EN ISO 13857 ne s'applique que si le système de protection est monté et fourni à la livraison.

Dans le cas contraire, l'installateur est responsable de la mise en place d'un système de protection adéquat.

Angewandte nationale Normen und technische Spezifikationen / Applied national standards and technical specifications / Normes nationales appliquées et spécifications techniques:

Bevollmächtigter für die Zusammenstellung der technischen Unterlagen / Authorized person for the composition of technical information / Reesponsible des supports techniques:

Helios Ventilatoren GmbH + Co KG, Lupfenstrasse 8, 78056 Villingen-Schwenningen

Helios Ventilatoren

GmbH + Co KG · Lupfenstraße 8
78056 VS-Schwenningen · Germany
Tel. 0 77 20 / 6 06 - 0 · Fax 6 06 - 1 66

Villingen-Schwenningen, 14.11.2022

(Ort und Datum der Ausstellung / Place and date of issue /
Lieu et date de délivrance)



i. V. Franz Lämmer

Technischer Leiter/Technical Director/ Directeur Technique
(Name und Unterschrift oder gleichwertige Kennzeichnung des Befugten /
Name and signature or equivalent marking of authorized person /
Nom et signature ou identification équivalente de la personne autorisée)





Als Referenz am Gerät griffbereit aufbewahren!

Druckschrift-Nr.

Please keep this manual for reference with the unit!
Conservez cette notice à proximité de l'appareil!

Print-No.

No. Réf. 82 771-002/21-0176/22-0184/V02/1120/0223

www.heliosventilatoren.de

Service und Information

D HELIOS Ventilatoren GmbH + Co KG · Lupfenstraße 8 · 78056 VS-Schwenningen

CH HELIOS Ventilatoren AG · Tannstrasse 4 · 8112 Otelfingen

A HELIOS Ventilatoren · Postfach 854 · Siemensstraße 15 · 6023 Innsbruck

F HELIOS Ventilateurs · Le Carré des Aviateurs · 157 av. Charles Floquet · 93155 Le Blanc Mesnil Cedex

GB HELIOS Ventilation Systems Ltd. · 5 Crown Gate · Wyncolls Road · Severalls Industrial Park · Colchester · Essex · CO4 9HZ