

Kabeltemperatursensor mit Montageflansch

Zur Temperaturmessung in Lüftungskanälen. Mit rostfreier Stahlsonde (100/200 mm) und PVC-Kabel.


**Typenübersicht**

Typ	Ausgangssignal passiv Temperatur	Sondenlänge	Sondendurchmesser	Gewicht
01CT-1ALF	PT100	100 mm	6 mm	0.07 kg
01CT-1APF	PT100	200 mm	6 mm	0.075 kg
01CT-1BLF	PT1000	100 mm	6 mm	0.07 kg
01CT-1BPF	PT1000	200 mm	6 mm	0.075 kg
01CT-1CLF	Ni1000	100 mm	6 mm	0.07 kg
01CT-1CPF	Ni1000	200 mm	6 mm	0.075 kg
01CT-1DLF	Ni1000TK5000	100 mm	6 mm	0.07 kg
01CT-1DPF	Ni1000TK5000	200 mm	6 mm	0.075 kg
01CT-1LLF	NTC10k (10k2)	100 mm	6 mm	0.07 kg
01CT-1LPF	NTC10k (10k2)	200 mm	6 mm	0.075 kg
01CT-1QLF	NTC20k	100 mm	6 mm	0.07 kg
01CT-1QPF	NTC20k	200 mm	6 mm	0.075 kg

**Technische Daten**

<b>Elektrische Daten</b>	Elektrischer Anschluss	Kabel 2 m, zweiadrig
<b>Funktionsdaten</b>	Ausgangssignal passiv Temperatur	PT100 PT1000 Ni1000 Ni1000TK5000 NTC10k (10k2) NTC20k
	Medien	Luft
<b>Messdaten</b>	Gemessene Werte	Temperatur
	Messbereich Temperatur	-35...100 °C [-30...210 °F]
	Genauigkeit Temperatur passiv	Passiver Sensor abhängig vom verwendeten Typ PT.. : Class B, ±0.3 °C @ 0 °C [±0.5 °F @ 32 °F] Ni.. : ±0.4 °C @ 0 °C [±0.7 °F @ 32 °F] NTC.. : ±0.2 °C @ 25 °C [±0.3 °F @ 77 °F]

<b>Sicherheitsdaten</b>	Umgebungsfeuchte	85% r.H., nicht kondensierend
	Umgebungstemperatur	-35...100 °C [-30...210 °F]
	Mediumtemperatur	-35...100 °C [-30...210 °F]
	Schutzklasse IEC/EN	III Schutzkleinspannung (PELV)
	Schutzklasse UL	UL Class 2 Supply
	EU Konformität	CE-Kennzeichnung
	Zertifizierung IEC/EN	IEC/EN 60730-1 und IEC/EN 60730-2-9
	Schutzart IEC/EN	IP67
	Schutzart NEMA/UL	NEMA 4X
	Qualitätsstandard	ISO 9001

**Sicherheitshinweis**


Der Einbau und die Montage elektrischer Geräte dürfen nur durch eine autorisierte Elektrofachkraft erfolgen.

Dieses Gerät ist für die Anwendung in stationären Heizungs-, Lüftungs- und Klimaanlage konzipiert und darf nicht für Anwendungen ausserhalb des spezifizierten Einsatzbereiches eingesetzt werden. Unberechtigte Modifikationen sind verboten. Das Gerät darf nicht in Kombination mit anderer Ausrüstung verwendet werden, die im Falle einer Fehlfunktion Menschen, Tiere oder Sachwerte verletzen kann.

Es muss sichergestellt werden, dass die Stromversorgung nicht angeschlossen ist, wenn das Gerät installiert wird. Nicht an laufende Geräte anschliessen.

Ferner gelten

- Gesetze, Normen und Vorschriften
- Der Zustand des Gerätes zum Zeitpunkt der Installation
- Die technischen Daten sowie die Bedienungsanleitung des Gerätes

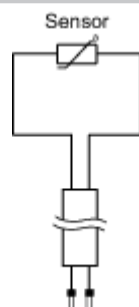
**Anmerkungen**
**Anmerkungen zu Sensoren allgemein**

Bei passiven Sensoren in Zweileiter-Ausführung kann Infolge der Eigenerwärmung die Genauigkeit der Messung beeinflusst werden. Daher sollte der Versorgungsstrom nicht grösser als 1 mA sein.

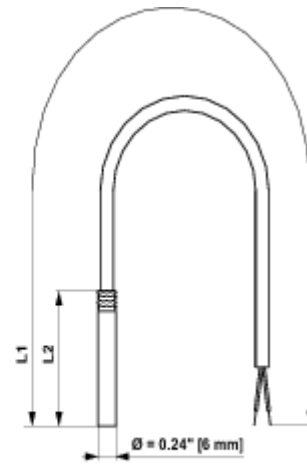
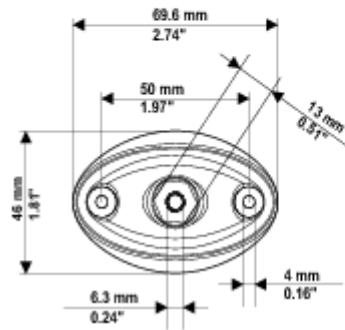
Bei Verwendung von langen Anschlussleitungen (abhängig vom verwendeten Querschnitt) kann durch den Spannungsabfall auf der gemeinsamen (Von Versorgungsspannung und Messleitung) GND-Leitung (verursacht durch Versorgungsspannung und Leitungswiderstand) das Messergebnis verfälscht werden. In diesem Fall müssen zwei GND-Leitungen zum Sensor gelegt werden, eine für die Versorgungsspannung und eine für die Messspannung.

**Zubehör**

**Lieferumfang** Montageflansch 6 mm, Kunststoff (anpassungsfähig), bis max. 80 °C

**Anschlussschema**


## Abmessungen



L1 = 6.56 ft [2 m]  
L2 = 3.94" [100 mm] / 7.87" [200 mm]