

Raumfühler TFR
Room temperature sensor TFR
Sonde d'ambiance TFR

(Zubehör zu EHS, EHSD 16 und EHSD 30)
(accessory for EHS, EHSD 16 and EHSD 30)
(accessoire pour EHS, EHSD 16 et EHSD 30)



MONTAGE- UND BETRIEBSVORSCHRIFT
NR. 90 699

Zur Sicherstellung einer einwandfreien Funktion und zur eigenen Sicherheit sind alle nachstehenden Vorschriften genau durchzulesen und zu beachten. Die Anforderung der DIN VDE 0875, T.1 (Funkentstörung von elektrischen Betriebsmitteln) wird erfüllt.

■ **EMPFANG**

Sendung sofort bei Anlieferung auf Beschädigungen und Typenrichtigkeit prüfen. Falls Schäden vorliegen, umgehend Schadensmeldung unter Hinzuziehung des Transportunternehmens veranlassen. Bei nicht fristgerechter Reklamation gehen evtl. Ansprüche verloren.

■ **EINLAGERUNG**

Bei Einlagerung über längeren Zeitraum sind zur Verhinderung schädlicher Einwirkungen folgende Maßnahmen zu treffen: Schutz des Geräts durch trockene, luft- und staubdichte Verpackung (Kunststoffbeutel mit Trockenmittel und Feuchtigkeitsindikatoren). Der Lagerort muß erschütterungsfrei, wassergeschützt und frei von Temperaturschwankungen sein.

Bei Weiterversand (v.a. über längere Distanzen) ist zu prüfen, ob die Verpackung für Transportart/-weg geeignet ist. Schäden, deren Ursache in unsachgemäßem Transport, Einlagerung oder Inbetriebnahme liegen, sind nachweisbar und unterliegen nicht der Gewährleistung.

■ **EINSATZBEREICH**

Das Gerät ist ausschließlich als Ergänzung der elektronischen Temperaturregler für Elektro-Heizregister EHS, EHSD 16 und EHSD 30 von Helios bestimmt. In Verbindung mit diesen Reglern läßt sich eine konstante Raumtemperatur realisieren. Das Gerät kann als externer Raumfühler, als externer Sollwertgeber und als Kombination aus beidem verwendet werden. (Bei der Verwendung als externer Sollwertgeber im WHS, ist die Brücke A auf der Platine zu entfernen.)

■ **MONTAGE**

Das Gerät wird an geeigneter Stelle senkrecht im Raum montiert; Fensternähe und Zugluft sind zu vermeiden.

■ **ELEKTRISCHER ANSCHLUSS**

Die einschlägigen Sicherheits- und Installationsvorschriften sind zu beachten.

Sicherheitshinweis:

In Kombination mit dem EHS-Regler, hat die Steuerungselektronik inkl. Fühler und deren Installation gegen Erde Netzpotential (230V~). Entsprechend ist die Installation, Wartung, Fehlersuche usw. nach den geltenden Vorschriften der Netzspannungsinstallation nach VDE etc. durchzuführen.

Der elektrische Anschluß sowie Reparaturen dürfen nur von Elektrofachkräften durchgeführt werden.

Achtung: Alle Arbeiten sind im spannungslosen Zustand vorzunehmen. Es muß eine Vorrichtung zur allpoligen Abtrennung vom Netz mit mind. 3 mm Kontaktoffnung vorgesehen werden. Der Anschluß erfolgt für

Type	nach Schaltschema
EHS	SS-531, SS-551
EHSD 16	SS-528, SS-550
EHSD 30	SS-529, SS-550
WHS	SS-774

INSTALLATION AND OPERATING INSTRUCTIONS
NO. 90 699

It is important for safety reasons, that you read and observe these instructions fully before proceeding.

The unit is radio suppressed to DIN VDE 0675 Pt. 1.

■ **RECEIPT**

Please check consignment immediately on receipt for accuracy and damage. If damaged, please notify carrier immediately. Delay in notification may invalidate any possible claim.

■ **STORAGE**

When storing for several years or if the equipment is not used for a long period of time an electrical inspection to VDE 0100 and VDE 0530/EN 60034 must be carried out.

When transshipping check if the packing is adequate for method and manner of transportation.

Damages due to improper transportation, storage or putting into operation are not liable for warranty.

■ **OPERATION/USE**

Solely as temperature sensor in combination with Helios heater controllers EHS, EHSD 16 and EHSD 30 to achieve a constant room temperature. The unit can be used as a sensor, an adjustable temperature switch or both.

When used as an adjustable temperature switch in the WHS (water heater batteries) the link A must be removed from the circuit board.

■ **INSTALLATION**

The unit is designed for vertical installation. Not to be installed near windows or other areas where cold or warm drafts are to be expected.

■ **ELECTRICAL CONNECTION**

All relevant safety and installation regulations are to be adhered to.

Safety information:

In combination with the EHS controller, the control electronics incl. sensor and its installation has mains potential (230 V) against earth. The installation, maintenance, troubleshooting, etc. is to be carried out in accordance with the applicable regulations of the mains voltage installation according to VED, etc.

Electrical connection may only be carried out by a qualified person.

Attention: All work only with the equipment fully isolated from the supply. An isolating switch with a contact gap of a minimum of 3 mm is required for each pole.

The wiring must be carried in accordance with the following wiring diagram numbers:

Model	Wiring diagram no.
EHS	SS-531, SS-551
EHSD 16	SS-528, SS-550
EHSD 30	SS-528, SS-550
WHS	SS-774

NOTICE D'INSTALLATION ET D'UTILISATION
NO. 90 699

Par mesure de sécurité, l'ensemble des prescriptions qui suivent sont à lire attentivement et à respecter!

Cette unité est antiparasitée suivant DIN VDE 0675 Pt. 1.

■ **RÉCEPTION**

Dès réception vérifier l'état et la conformité du matériel commandé. En cas d'avaries, faire les réclamations d'usage auprès du transporteur.

Attention: Pas de remarques à temps, pas de recours.

■ **STOCKAGE**

En cas de stockage prolongé, il appartient de prendre les mesures suivantes pour éviter tout dommage: envelopper l'appareil dans un emballage sec, étanche à l'air et aux poussières (à l'aide par ex. d'un sac plastique dans lequel sera placé un agent déshydratant avec indicateur d'humidité). Le matériel est à stocker dans un endroit abrité de l'eau, exempt de variations de température et de vibrations. En cas de réexpédition du matériel (surtout pour de longues distances), vérifier que le type d'emballage soit approprié au mode de transport choisi. Les dommages dus à de mauvaises conditions de transport, à des stockages défectueux ou à une utilisation anormale sont sujets à vérification et contrôle et entraînent la suppression de notre garantie.

■ **DOMAINE D'UTILISATION**

Cet appareil est utilisé exclusivement avec les régulateurs électroniques de température pour batteries électriques types EHS, EHSD 16 et EHSD 30 de Helios. Raccordé à ces régulateurs, il permet de maintenir une température ambiante constante.

Utilisable en sonde d'ambiance avec potentiomètre de consigne, en sonde de température seule ou en potentiomètre de consigne seul. (En configuration potentiomètre de consigne externe et si l'appareil est raccordé sur un WHS (batteries de chauffe à eau chaude), il faut enlever le shunt A de la platine).

■ **MONTAGE**

Le boîtier est prévu monté verticalement. Il ne doit pas être installé près d'une fenêtre ou dans une zone sensible aux courants d'air chaud ou froid.

■ **BRANCHEMENT ÉLECTRIQUE**

Se référer impérativement aux règlements concernant la sécurité et les conditions d'installation.

Consignes de sécurité :

En combinaison avec le régulateur EHS, la commande électronique, sondes incluses, et, l'installation ont une tension réseau à la terre (230 V~).

Respecter les normes de l'installation réseau selon VDE, etc. lors de l'installation, l'entretien, la recherche de défauts, etc.

Les branchements électriques doivent être effectués par un électricien qualifié.

Attention: Toute intervention sur ces équipements doit être réalisée matériel hors tension. Prévoir un commutateur d'isolement multipolaire avec une ouverture des contacts d'au moins 3 mm.

Le raccordement doit être effectué conformément aux schémas de câblage suivants:

Type	N° de branchement
EHS	SS 531, SS 551
EHSD 16	SS 528, SS 550
EHSD 30	SS 528, SS 550
WHS	SS-774

Raumfühler TFR

Room temperature sensor TFR

Sonde d'ambiance TFR

(Zubehör zu EHS, EHSD 16 und EHSD 30)

(accessory for EHS, EHSD 16 and EHSD 30)

(accessoire pour EHS, EHSD 16 et EHSD 30)



■ WARTUNG

Gerät regelmäßig auf Verschmutzung überprüfen und falls erforderlich reinigen. **Achtung:** Gerät, Heizregister und Ventilator vor Reinigung vom Netz trennen.

■ TECHNISCHE DATEN

Temperaturbereich	0-30° C
Schutzart	IP 20
Maße (b x h x t)	86 x 86 x 30 mm

■ ZUBEHÖR, SCHALT- UND STEUERELEMENTE

Der Gebrauch von Zubehörteilen, die nicht von Helios empfohlen oder angeboten werden, ist nicht statthaft. Evtl. auftretende Schäden unterliegen nicht der Gewährleistung.

■ GARANTIEANSPRÜCHE – HAFTUNGS-AUS-SCHLUSS

Wenn die vorausgehenden Ausführungen nicht beachtet werden, entfällt unsere Gewährleistung und Behandlung auf Kulanz. Gleiches gilt für abgeleitete Haftungsansprüche an den Hersteller.

■ VORSCHRIFTEN – RICHTLINIEN

Bei ordnungsgemäßer Installation und bestimmungsgemäßem Betrieb entspricht das Gerät den zum Zeitpunkt seiner Herstellung gültigen Vorschriften und Richtlinien CE.

■ MAINTENANCE

Excessive deposits of dirt, dust, grease and other materials are to be avoided and must be removed by periodic cleaning. **Attention:** Isolate sensor, controller, heater and fan from mains when cleaning.

■ TECHNICAL DATA

Temperature range	0 to +30° C
Protection class	IP 20
Dimensions (w x h x d)	86 x 86 x 30 mm

■ ACCESSORIES, SWITCHES AND CONTROLLING DEVICES

The use of accessories not offered or recommended by Helios is not permitted. Any potential damage claims may become void.

■ WARRANTY – EXCLUSION OF LIABILITY

If the preceding instructions are not observed all warranty claims are excluded. The Helios warranty is limited to the material and workmanship of the product.

■ CERTIFICATES

If properly installed the product complies with applicable European standards and regulations.

■ ENTRETIEN

Eviter les dépôts excessifs de saletés, poussières, graisse ou autres matières; pour cela, démonter et nettoyer périodiquement. **Attention:** Sonde, contrôleur de batterie et ventilateur doivent être hors tension lors des opérations de maintenance.

■ DONNÉES TECHNIQUES

Température d'utilisation	0 à 30° C
Classe de protection	IP 20
Dimensions (largeur, hauteur, épaisseur)	86 x 86 x 30 mm

■ ACCESSOIRES, COMMUTEURS, ÉLÉMENTS DE CONTRÔLE

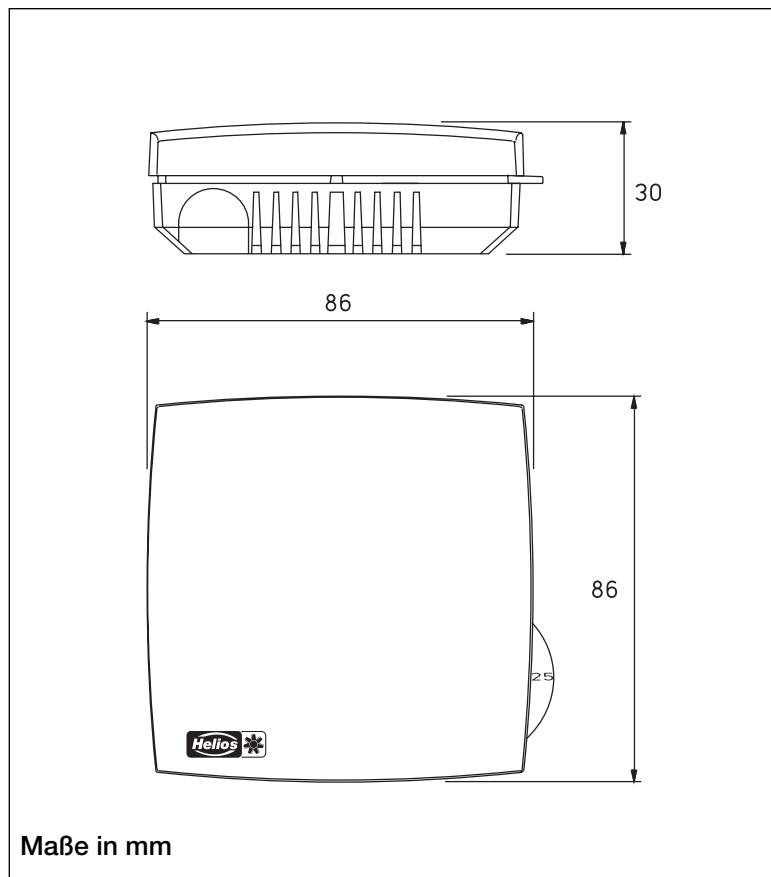
L'utilisation d'accessoires qui ne sont pas directement offerts ou conseillés par Helios n'est pas autorisée. Les détériorations éventuelles ne seront pas alors couvertes par notre garantie.

■ GARANTIE – RESPONSABILITÉ

Si les instructions précédentes ne sont pas respectées, la garantie Hélios ne saurait être appliquée. Celle-ci est par ailleurs limitée au matériel remplacé ou réparé en nos ateliers.

■ CERTIFICATS

Si ce matériel est correctement installé et utilisé tel qu'il est prévu, il est alors réputé conforme aux normes et réglementation européennes.



Service und Information

D HELIOS Ventilatoren GmbH & Co · Lupfenstraße 8 · 78056 VS-Schwenningen
CH HELIOS Ventilatoren AG · Tannstrasse 4 · 8112 Otelfingen
A HELIOS Ventilatoren GmbH · Postfach 854 · Siemensstraße 15 · 6023 Innsbruck

F HELIOS Ventilateurs · Le Carré des Aviateurs · 157 av. Charles Floquet · 93155 Le Blanc Mesnil Cedex
GB HELIOS Ventilation Systems Ltd. · 5 Crown Gate · Wyncolls Road · Severalls Industrial Park · Colchester · Essex · CO4 4HT