

MONTAGE- UND BETRIEBSVORSCHRIFT NR. 94298.002

Zur Sicherstellung einer einwandfreien Funktion und zur eigenen Sicherheit sind alle nachstehenden Vorschriften genau durchzulesen und zu beachten.

■ EMPFANG

Die Lieferung der Produkte erfolgt in transparenten PE-Beuteln mit Rohreinschub-Verschlussklappe RVE.. inkl. Ersatz-Haltesteg und montierter Gummimembran (Materialstärke 0,5 - 1,5 mm). Eine weitere Membran (1,0 - 2,0 mm stark) ist lose beigelegt. Sie ist - abhängig vom Einsatz - gegebenenfalls gegen die montierte Membran zu tauschen.

Die Sendung sofort bei Anlieferung auf Beschädigungen und Typenrichtigkeit prüfen. Falls Schäden vorliegen, umgehend Schadensmeldung unter Hinzuziehung des Transportunternehmens veranlassen. Bei nicht fristgerechter Reklamation gehen evtl. Ansprüche verloren.

■ VERWENDUNG

Die luftdichten Rohreinschub-Verschlussklappen finden ihren Einsatz in Zu- und Abluftanlagen und sind für den direkten Einschub in Lüftungsrohre mit Durchmesser 80 mm bis 200 mm vorgesehen.

■ FUNKTION

Die Rohreinschub-Verschlussklappen RVE.. funktionieren selbsttätig und energieunabhängig als Rohrverschlussklappe. Die Gummimembran verschließt geruchs- und luftdicht gegen Strömungsrichtung.

■ EINSATZBEREICH

Die RVE-Klappen eignen sich hervorragend als Rohr-Einschubverschlussklappen in Zu- und Abluftrohrsystemen bzw. -Anlagen. Die Gummimembran öffnet sich in Richtung des Haltesteges durch anliegenden Unter- oder Überdruck (abhängig von der Einbaupositionierung). Hierbei besitzen sie überzeugende Produkt-Vorteile, wie z.B.:

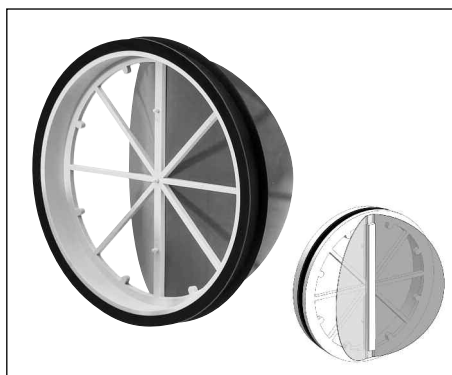
- schnelle und einfache Einschubmontage in Norm-Lüftungsrohre
- keine Klappergeräusche bei wechselndem Winddruck
- hohe Dichtigkeit
- geringe Einbautiefe

■ MONTAGE

- Die RVE-Klappe ins Rohr - vorzugsweise an gut zugänglicher Stelle - (Rohranfang oder -Ende) einschieben. Ein Kunststoffring mit umlaufender Doppel-Lippendichtung sorgt für die nötige Abdichtung im Lüftungsrohr.
- Unbedingt auf richtige Strömungsrichtung achten.
- Für saubere Zu- und Abluftströmung muss gesorgt werden.
- Positionierung des Steges, der die Gummimembran hält, muss zwingend senkrecht erfolgen. (siehe Abb. 1).
- Mitgelieferter Aufkleber "Positionierung der im Rohr eingebauten Verschlussklappe" gut sichtbar, außen am Rohr, anbringen.

■ AUSWECHSLUNG DER GUMMIMEMBRAN

Die Rohreinschub-Verschlussklappen RVE werden mit montierter Gummimembran in einer Materialstärke 0,5 - 1,5 mm (abhängig von der Baugröße) geliefert. Treten in den Zu- und Abluftanlagen höhere Volumenströme auf (Volumenstromdiagramme der einzelnen Typen beachten), muss die montierte Membran durch die beiliegende Gummimembran (Materialdicke 1 - 2,0 mm) ausgetauscht werden, da sonst Klappergeräusche auftreten können.



De-/Montage (Abb. 2)

Befestigungs-Steg vorsichtig nach oben ziehen und entfernen. Anschließend mitgelieferte Membran aufsetzen und mit Befestigungssteg fixieren.

⚠ ACHTUNG: Keine scharfkantigen Werkzeuge verwenden. Membran kann beschädigt werden.

■ TECHNISCHE DATEN

Temperatureinsatzbereich -20 °C bis +90 °C

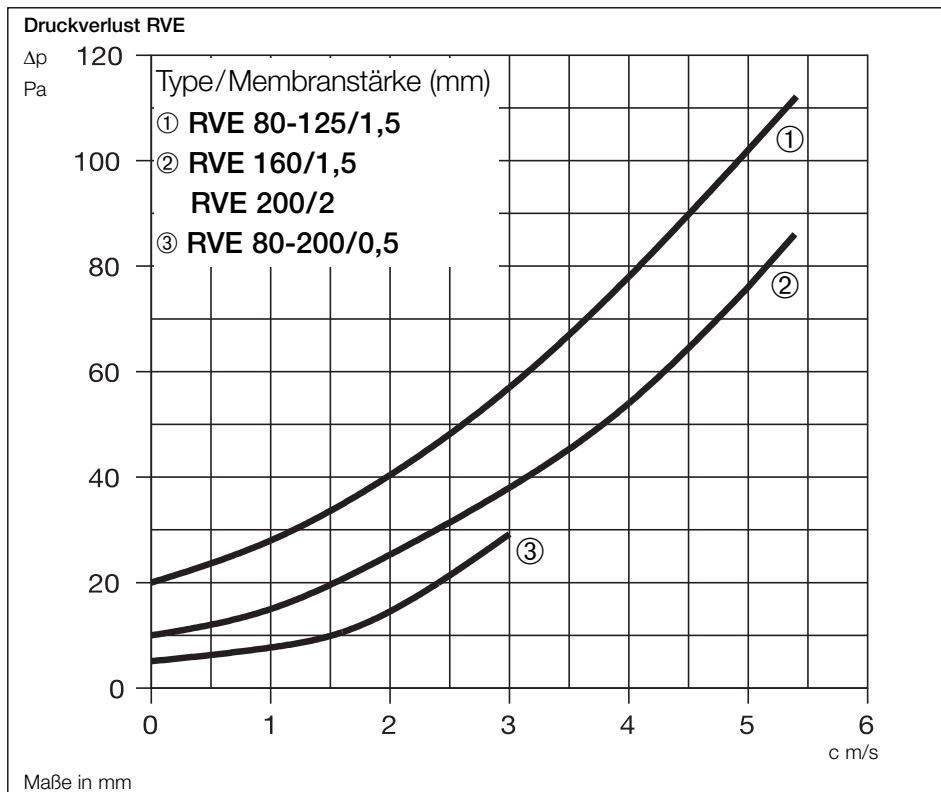
■ TYPENÜBERSICHT

Type	Best. Nr.	T mm	ND mm
RVE 80	2584	0,5 - 1,0	80
RVE 100	2587	0,5 - 1,0	100
RVE 125	2588	0,5 - 1,5	125
RVE 160	2589	0,5 - 1,5	160
RVE 200	2618	1,5 - 2,0	200

■ LEISTUNGSWERTE

Aus den nebenstehenden Diagrammen sind die optimalen Leistungswerte der entsprechenden Typen ersichtlich. Der Volumenstromdurchsatz in Abhängigkeit zur Druckdifferenz richtet sich nach der Membrandicke der RVE-Klappe.

■ KENNLINIEN



■ WARTUNG

Die Bauteile verhalten sich schmutzabweisend und sind wartungsfrei. Bei Einsatz in feuchter und staubhaltiger Luft sollten sie jedoch in periodischen Abständen auf einwandfreie Funktion überprüft werden. Bei entsprechender Verschmutzung sollten sie in Seifenlauge gereinigt werden.

■ GARANTIEANSPRÜCHE - HAFTUNGS-AUS-SCHLUSS

Wenn die vorgehenden Ausführungen nicht beachtet werden, entfällt unsere Gewährleistung und Behandlung auf Kulanz. Gleiches gilt für Haftungsansprüche an den Hersteller.

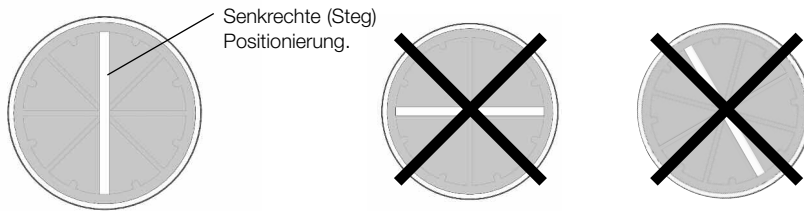
■ VORSCHRIFTEN - RICHTLINIEN

Bei ordnungsgemäßer Installation und bestimmungsgemäßem Betrieb entspricht das Gerät den zum Zeitpunkt seiner Herstellung gültigen Vorschriften und CE-Richtlinien.



■ DEMONTAGE/MONTAGE

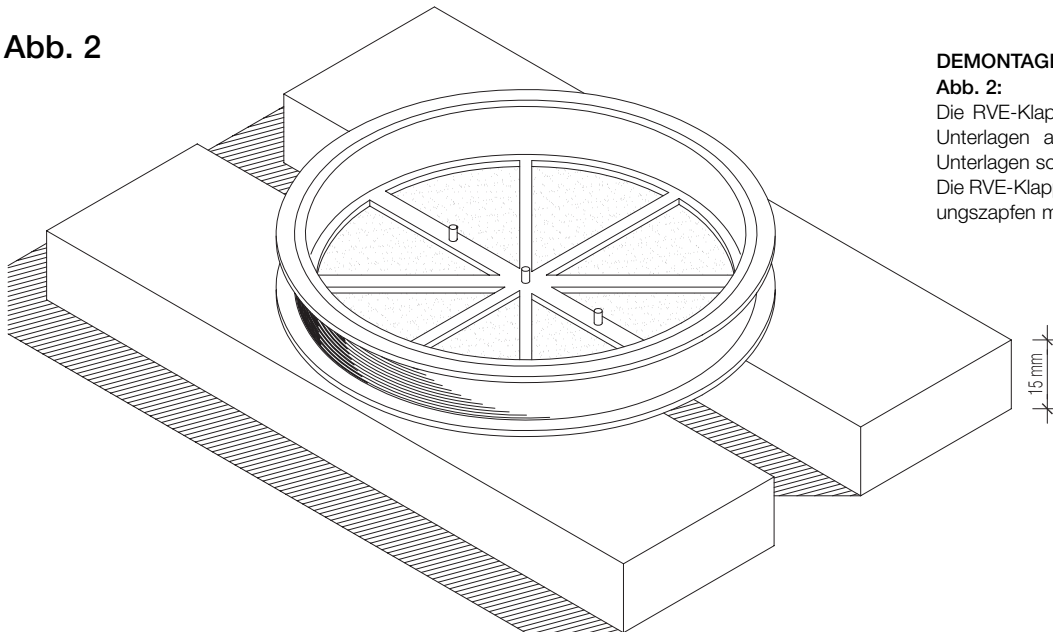
Abb. 1



EINBAULAGE

Abb. 1:
RVE-Positionierung beim Einbau in Lüftungsrohr

Abb. 2



DEMONTAGE

Abb. 2:
Die RVE-Klappe auf zwei mindestens 15 mm hohe Unterlagen auflegen. Der Abstand zwischen den Unterlagen sollte ca. 20 mm betragen.
Die RVE-Klappe mit dem Haltesteg und den Befestigungszapfen mittig positionieren.

Abb. 3

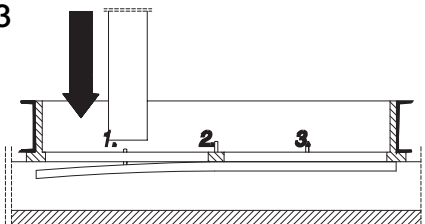


Abb. 4

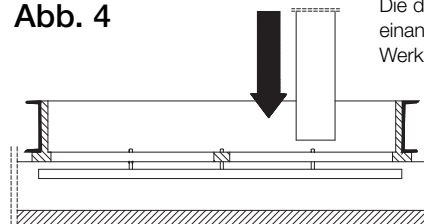


Abb. 3 und 4:

Die drei Zapfen des Haltesteges vorsichtig nacheinander mit einem Hartholzstück oder ähnlichem Werkzeug herausdrücken.

Abb. 5

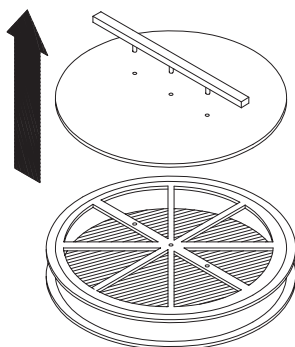


Abb. 6

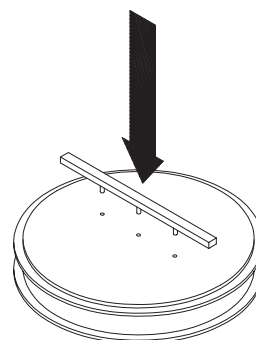


Abb. 5:

Die RVE-Klappe umdrehen und den Haltesteg mit der Hand vorsichtig nach oben ziehen und die Gummimembran entfernen.

⚠ ACHTUNG: Keine scharfkantigen Werkzeuge verwenden. Membran kann beschädigt werden.

MONTAGE

Abb. 6:
Neue Gummimembran auf die RVE-Klappe legen und den Haltesteg vorsichtig aufstecken.

Service und Information

D HELIOS Ventilatoren GmbH & Co · Lupfenstraße 8 · 78056 VS-Schwenningen
CH HELIOS Ventilatoren AG · Steinackerstraße 36 · 8902 Urdorf/Zürich
A HELIOS Ventilatoren · Postfach 854 · Siemensstraße 15 · 6023 Innsbruck

F HELIOS Ventilateurs · Le Carré des Aviateurs · 157 av. Charles Floquet · 93155 Le Blanc Mesnil Cedex
GB HELIOS Ventilation Systems Ltd. · 5 Crown Gate · Wyncolls Road · Severalls Industrial Park · Colchester · Essex · CO4 9HZ